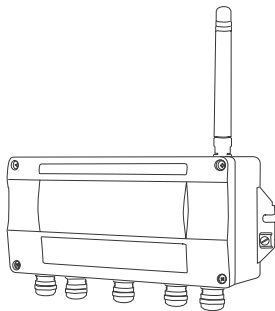


# 操作手册 WirelessHART Fieldgate SWG70

智能无线网关



## 目录

安全指南	3
IT 安全	3
设备标识	4
机械安装	5
电气连接	10
操作	32
调试	35
安装网关 DTM 和设置网关	38
技术参数	39
补充文档资料	41



= 警告：  
导致人员伤亡、安全事故或仪表  
损坏

## 安全指南

无线 HART 网关 SWG70 仅可用作无线网关。使用错误可能会导致应用危险。

仅允许经授权的合格专业人员进行设备的安装、电气连接、调试、操作和维护，必须严格遵守《操作手册》、相关标准、法律要求和证书中的要求。









## IT 安全

我们仅对按照《操作手册》说明安装的设备提供质保。设备自带安全功能，保护设备防止任何意外修改设备设置。

IT 安全措施符合操作员安全标准，设计为设备参数传输提供附加防护，必须由操作员操作。

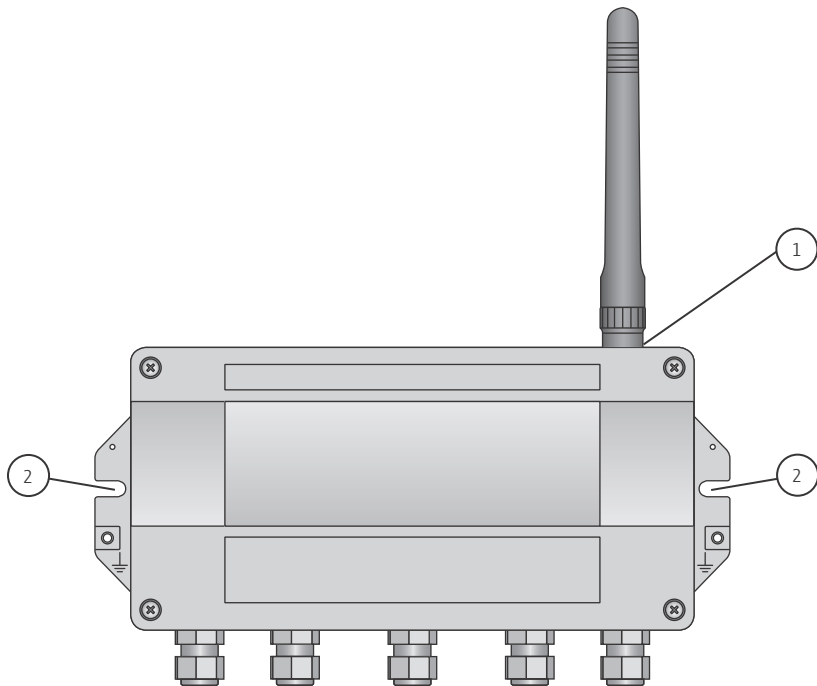
## 设备标识

- ① 订货号
- ② 序列号
- ③ 防爆保护
- ④ 电信法规

①		②		③			
Made in Country CH-4153 Reinach/ Endress+Hauser Process Solutions AG		WirelessHART Fieldgate SWG70		Endress+Hauser 			
Order code: SWG70-BG1 FW: 44.44.44 U: DC 24 V P: < 5 W		Ser. no.: 65ABBF01065		 II 3 G Ex nA II T4 EG/24/10-02m3def X Ta: -20 °C...+60 °C IP65		 →  XA00001S	
 0976 		Contains: FCC ID: SJC-M2140 IC: 5853A-M2140 2.4GHz		ANATEL: 0102-12-6150 CMIIT ID 2011DJ5310  202WW09117712		Dat./Insp.: 13.03.2012 	
④							

## 机械安装

- ① 将天线牢固拧至仪表的天线端。
- ② 在安装表面钻 2 个孔，使其与外壳上的孔相匹配。
- ③ 将仪表拧至安装板。



## 电气连接 电源和接地

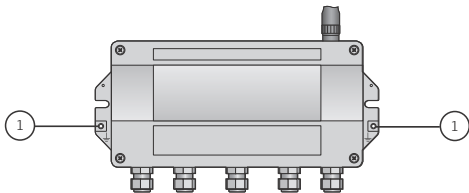


### 警告

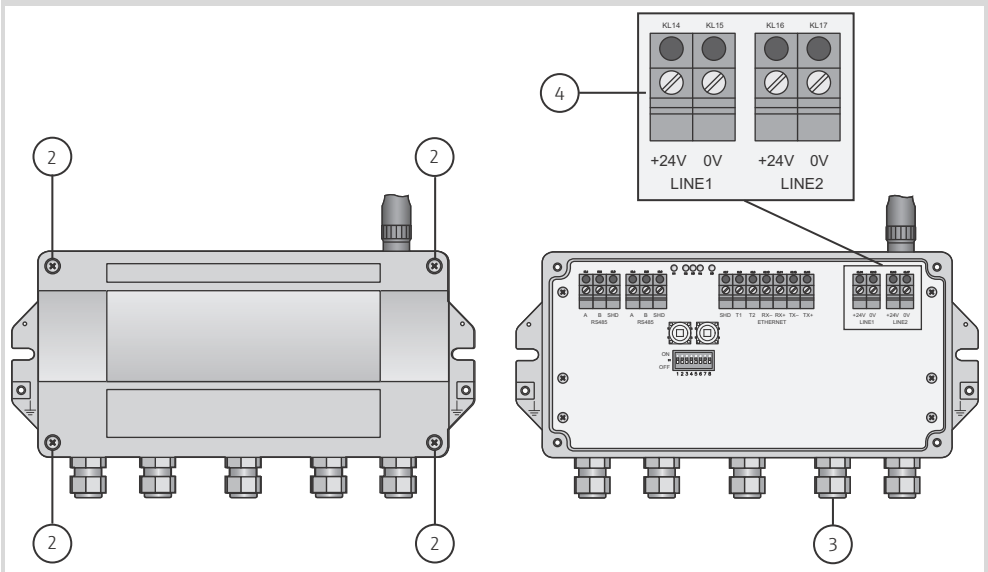
网关安装在 2 区防爆场合中时，仅在无爆炸性气体环境中或网关电源连接断开时。

仪表的供电电压为 24 V DC。

① 将接地端连接至接地线。

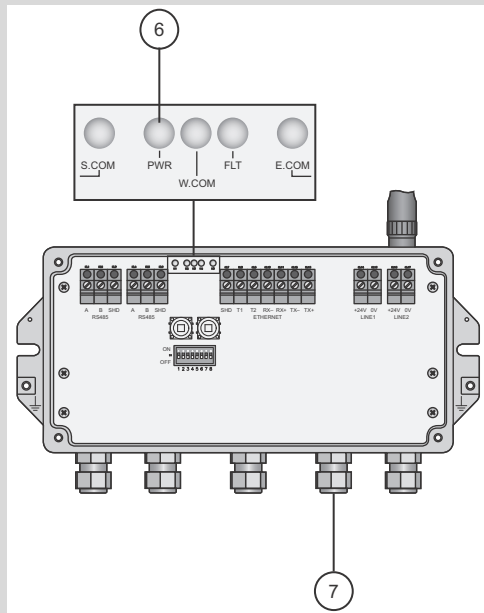


- ② 松开外壳盖上的 4 颗螺丝，并拆除外壳盖。
- ③ 将电缆插入右边的第二个缆塞中。
- ④ 将供电电缆连接至电源“Line 1”，注意极性。



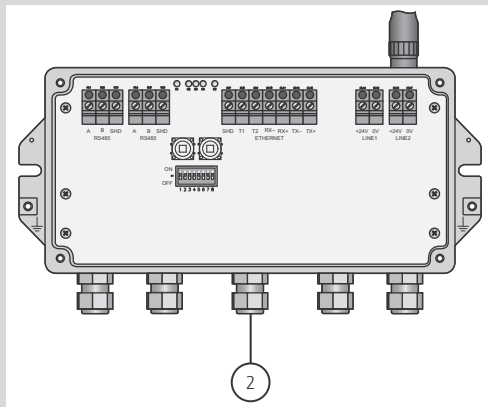


- ⑤ 接通电源。
- ⑥ 绿色 LED 指示灯亮起。
- ⑦ 使用合适的工具拧紧缆塞。
- ⑧ 进行其他连接时，关闭电源。

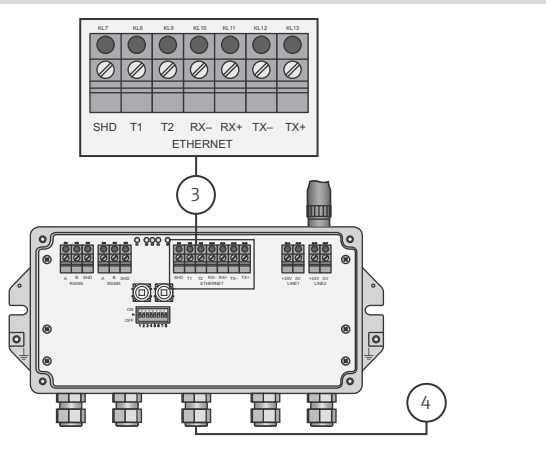


## 连接至以太网

- ① 检查并确保电源已关闭。
- ② 将以太网电缆穿过网关外壳中间的缆塞中。

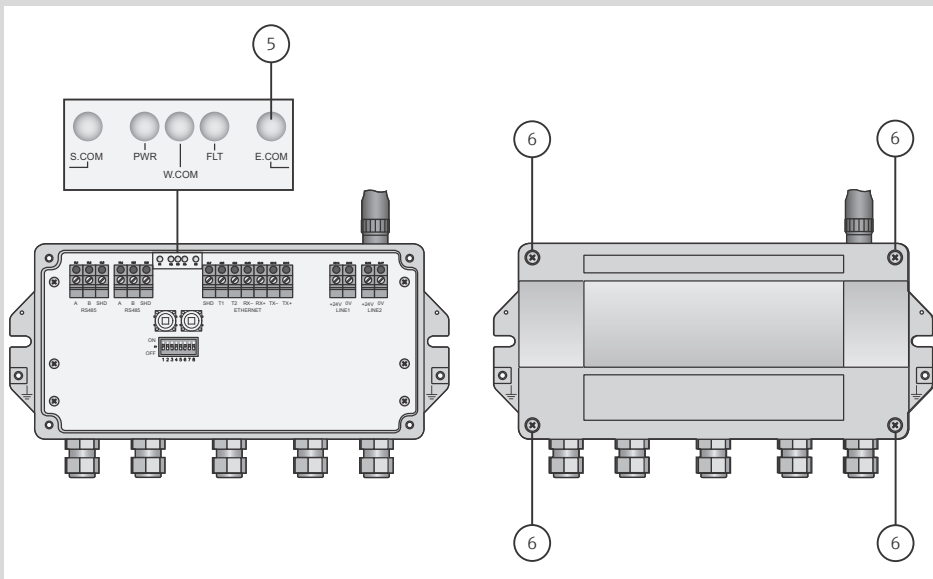


- ③ 将以太网电缆连接至带“Ethernet”标记的接线端子块，参考第 19 页。
- ④ 使用合适的工具拧紧缆塞。



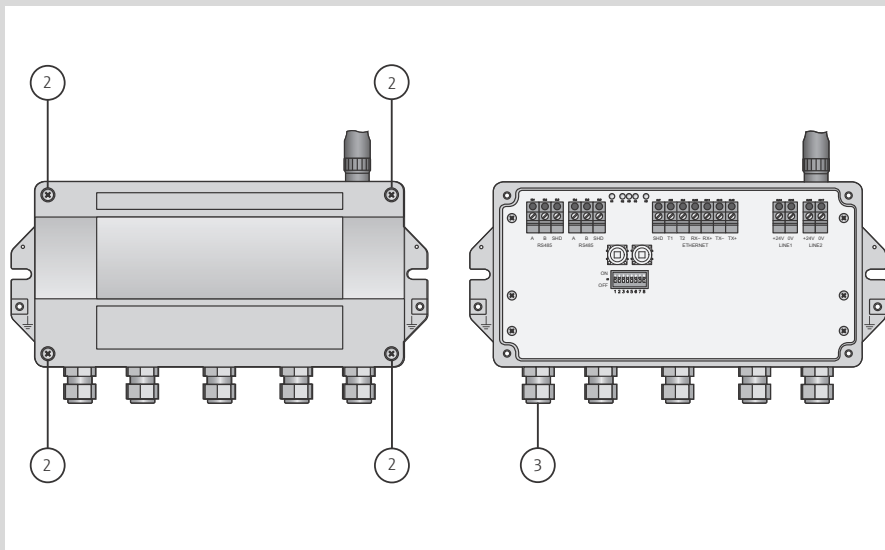
主设备		网关	
引脚编号	连接头	连接至PC	通过开关
	针脚1 (RX+)	TX+	RX+
	针脚2 (RX-)	TX-	RX-
	针脚3 (TX+)	RX+	TX+
	针脚4 (T2)	T2	T2
	针脚5 (T2)	T2	T2
	针脚6 (TX-)	RX-	TX-
	针脚7 (T1)	T1	T1
	针脚8 (T1)	T1	T1

- ⑤ 网关已连接至以太网网络。上电后，在传输 HART 信息时黄色以太网通信状态指示灯 (E.COM) 闪烁 (参考 BA00064S)。
- ⑥ 如不需连接至 RS-485 接口，拧上外壳盖。

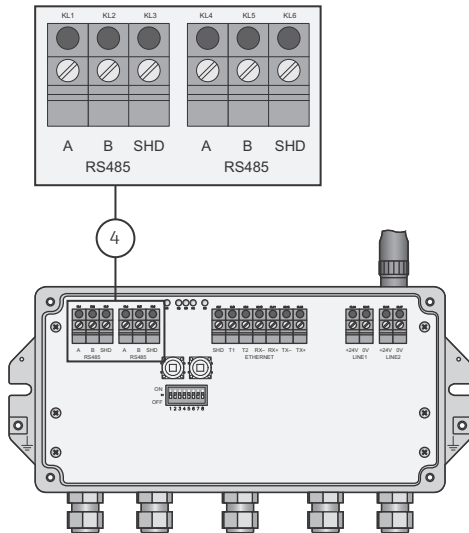


## 连接至 RS-485

- ① 检查并确保电源已关闭。
- ② 如需要，松开外壳盖上的 4 颗螺丝，并拆除外壳盖。
- ③ 将 STP 电缆 (屏蔽双绞线) 插入左边的第一个缆塞中。



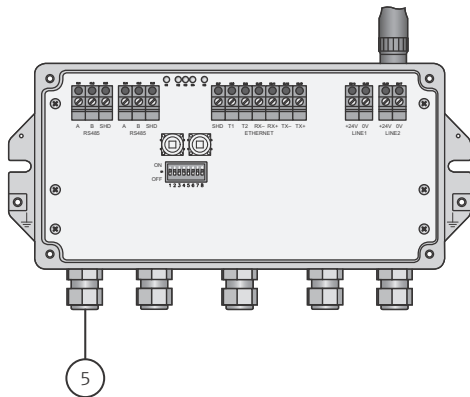
④ 将 STP 电缆连接至带“RS485”标记的左边接线端子块。



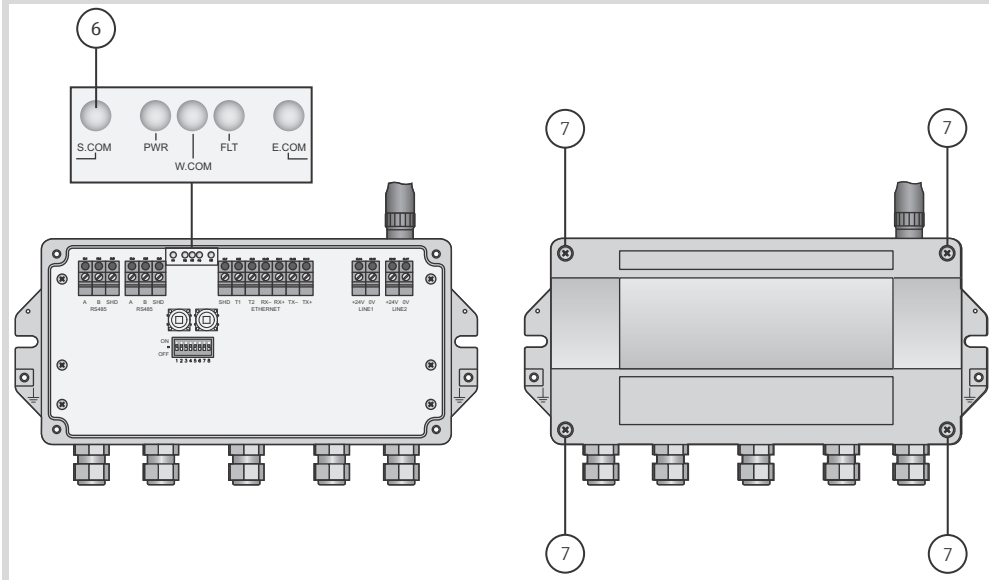
RS-485电缆	网关接线端	备注
RxD/TxD- (RS-485 A)	A	RS-485差分信号
RxD/TxD+ (RS-485 B)	B	
屏蔽	SHD	电缆屏蔽层



⑤ 使用合适的工具拧紧缆塞。



- ⑥ 网关已连接至RS-485网络。上电后，在传输或接受HART或Modbus信息时黄色RS-485通信状态指示灯(S.COM)闪烁。
- ⑦ 将外壳盖重新拧至外壳上。



## 操作与显示单元



警告

网关安装在 2 区中，且连接至电源时，仅允许在无爆炸性气体环境中操作 DIP 开关和按钮及连接 / 断开电缆。

LED 指示灯 ( 从左至右 ) :

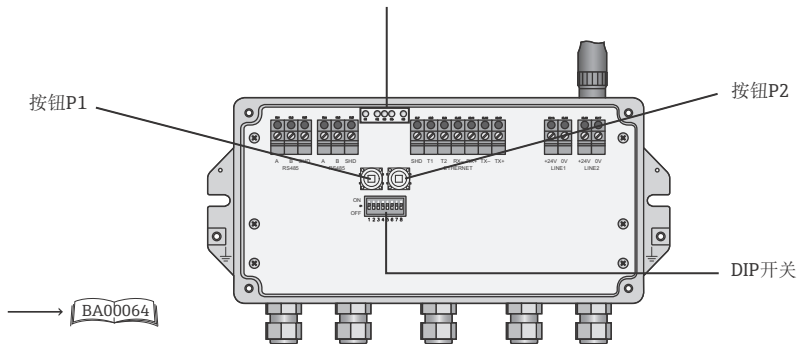
S.COM - 黄 : RS-485 通信状态

PWR - 绿 : 网关就绪

W.COM - 黄 : 无线 HART 通信状态

FLT - 红 : 故障

E.COM - 黄 : 以太网通信状态



## 按钮

按钮	功能
按钮P1	缺省设置, 网关
按钮P2	缺省设置, 通信通道
按钮P1+P2	复位密码

## 调试

将网关连接至个人计算机，使用 Web 浏览器设置。

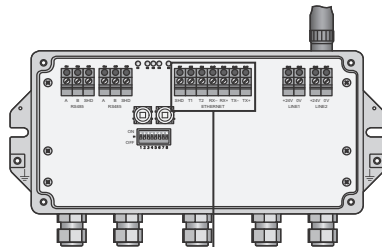
为了通信，计算机必须能在整个网络中接触网关。前提是正确的防火墙设置、IP 地址、网关地址等。联系 IT 系统管理员。

网关采用缺省 IP 地址

192.168.1.1。可以使用用户名“admin”和密码“admin”登录。

网关

→ BA00064



IP 192.168.1.1

带Web浏览器的计算机



以太网端口

IP 192.168.1.xxx

## 安装网关 **DTM** 和设置网关

网关 **DTM** 安装和网关设置的信息  
请参考《操作手册》。



## 技术参数

供电电压 : 20...30 V DC

防爆保护 : ATEX II 3G Ex nA II T4

防护等级 : IP 65 ; NEMA Type 4

环境温度范围 : -20...+60 °C (-4..+140°F)

允许电缆缆径 : 6...10 mm

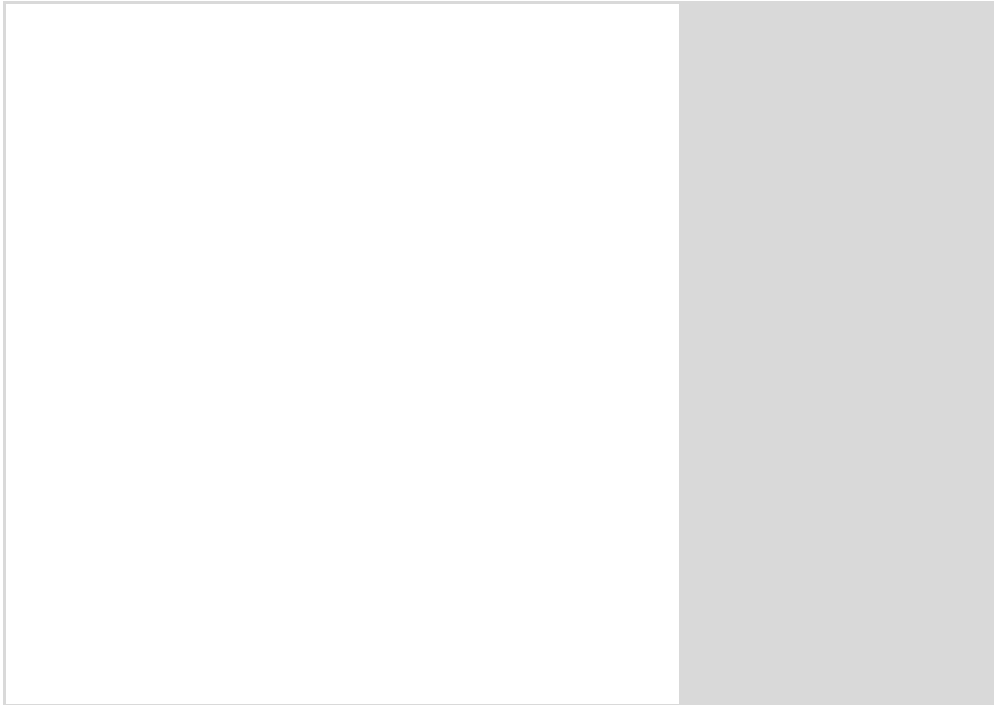
补充文档资料

《技术资料》

TI00027S 无线 HART 网关 SWG70

《操作手册》

BA00064S 无线 HART 网关 SWG70



[www.addresses.endress.com](http://www.addresses.endress.com)

---