

技术资料

Proline Promag 10L

电磁流量计



流量计配有轻量化传感器，高测量效率

应用

- 电磁测量原理不受压力、密度、温度和粘度的影响
- 特别适用于水和污水行业中的标准应用

仪表特性

- 传感器重量最多可以减轻 30 %
- 标称口径：DN 25...2400 (1...90")
- 最短安装长度要求，符合 DVGW/ISO 标准
- 两行显示，按键操作
- 提供一体式或分体式仪表
- HART 通信

优势

- 降低安装成本：使用松套法兰灵活安装 (DN < 350 (14"))
- 节能的流量测量：无压损
- 免维护：无可移动部件
- 使用经济：应用简便，直接集成
- 操作安全：显示单元便捷地显示可读过程信息
- 符合工业标准：IEC/EN/NAMUR

目录

功能与系统设计	3	测量管规格	34
测量原理	3	材料	36
测量系统	3	压力 - 温度曲线	36
输入	3	配套电极	37
测量变量	3	过程连接	37
测量范围	3	表面光洁度	37
量程比	3	人机界面	37
输出	4	显示单元	37
输出信号	4	操作单元	37
报警信号	4	远程操作	37
负载	4	证书和认证	38
小流量切除	4	CE 认证	38
电气隔离	4	C-tick 认证	38
电源	4	饮用水认证	38
测量单元的电气连接	4	其他标准和准则	38
接线端子分配	5	订购信息	38
分体式仪表的电气连接	5	附件	38
供电电压 (电源)	5	文档资料	38
电缆入口	5	注册商标	39
分体式仪表的电缆规格	6		
功率消耗	6		
电源故障	6		
电势平衡	7		
性能参数	8		
参考操作条件	8		
最大测量误差	8		
重复性	8		
安装指南	9		
安装指南	9		
前后直管段	12		
转接管	13		
连接电缆长度	14		
环境条件	15		
环境温度范围	15		
储存温度	15		
防护等级	15		
抗冲击性和抗振性	15		
电磁兼容性 (EMC)	15		
过程条件	16		
介质温度范围	16		
电导率	16		
介质压力范围 (标称压力)	16		
密闭压力	16		
限流值	17		
压损	18		
机械结构	19		
设计及外形尺寸	19		
重量	30		

功能与系统设计

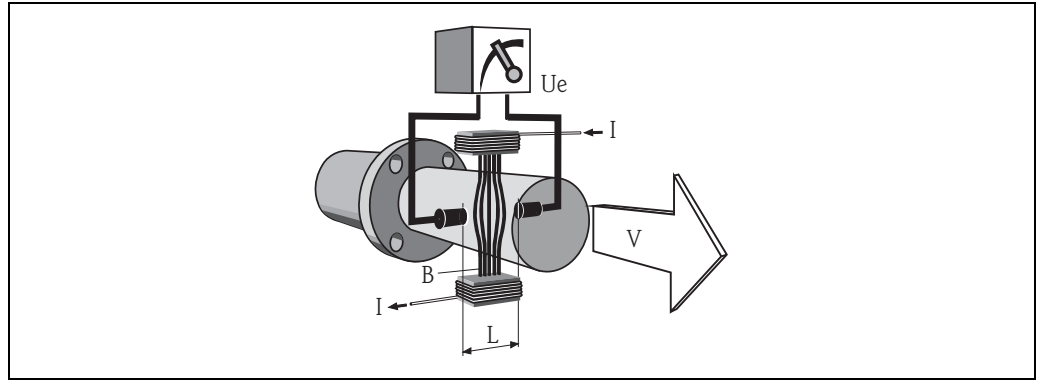
测量原理

根据法拉第电磁感应定律，导体在磁场中运动时，会产生感应电压。

在电磁测量原理中，流动的介质相当于运动的导体。

感应电压与介质流速成比例关系，通过两个测量电极加载在放大器上。基于管道横截面积计算体积流量。

极性交替变化的开关直流电产生直流 (DC) 磁场。



$$U_e = B \cdot L \cdot v$$

$$Q = A \cdot v$$

U_e	感应电压
B	磁感应强度 (磁场强度)
L	电极间距
v	流速
Q	体积流量
A	管道横截面积
I	电流强度

测量系统

测量系统包括一台变送器和一个传感器。

提供两种结构类型的仪表：

- 一体式结构：变送器和传感器组成一个整体机械单元。
- 分体式结构：变送器和传感器分开安装。

变送器：

- Promag 10 (按键操作、两行背光显示)

传感器：

- Promag L
 - DN 25...300 (1...12")
 - DN 350...2400 (14...90")



小心！

为了避免腐蚀，选择传感器和过程连接材料时必须考虑环境和过程条件。

输入

测量变量

流速 (与感应电压成比例)

测量范围

液体测量时的测量范围

满足指定测量精度时，典型值为 $v = 0.01...10 \text{ m/s}$ ($0.03...33 \text{ ft/s}$)

量程比

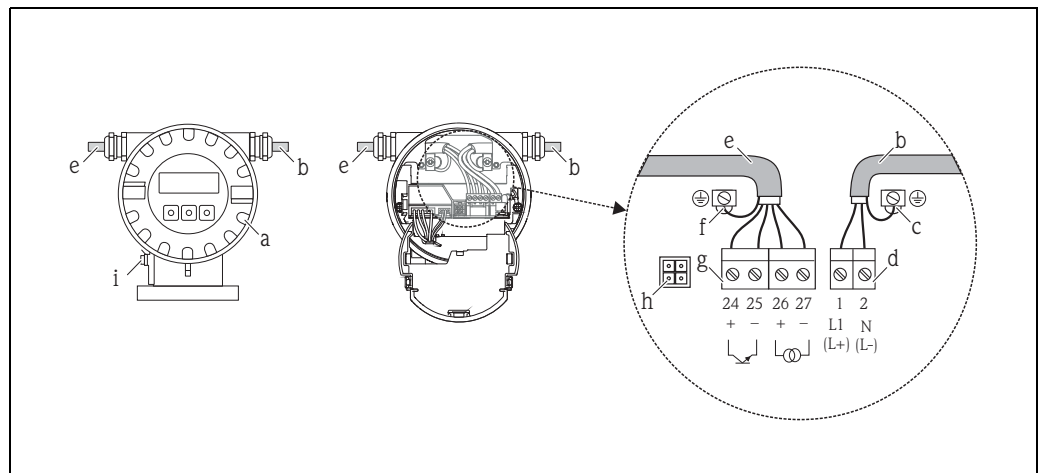
大于 1000 : 1

输出

输出信号	<p>电流输出</p> <ul style="list-style-type: none"> ■ 电气隔离 ■ 有源信号：4...20 mA, $R_L < 700 \Omega$ (HART : $R_L \geq 250 \Omega$) ■ 满量程值可调 ■ 温度系数：典型值为 $2 \mu\text{A}/^\circ\text{C}$; 分辨率：1.5 μA <p>脉冲 / 状态输出</p> <ul style="list-style-type: none"> ■ 电气隔离 ■ 无源信号：30 V DC / 250 mA ■ 集电极开路 ■ 可设置为： <ul style="list-style-type: none"> - 脉冲输出： <ul style="list-style-type: none"> 脉冲值和脉冲极性可选，最大脉冲宽度可调 (5...2000 ms)，最高脉冲频率为 100 Hz - 状态输出：可以设置为错误信息、空管检测功能、流向、限流值
报警信号	<ul style="list-style-type: none"> ■ 电流输出 → 失效安全模式可选 (例如：符合 NAMUR 推荐的 NE 43 标准) ■ 脉冲输出 → 失效安全模式可选 ■ 状态输出 → 系统故障或断电时，表现为“不导电”
负载	→ “输出信号” 章节
小流量切除	小流量切除开关点可选
电气隔离	所有输入、输出和电源回路相互电气隔离

电源

测量单元的电气连接



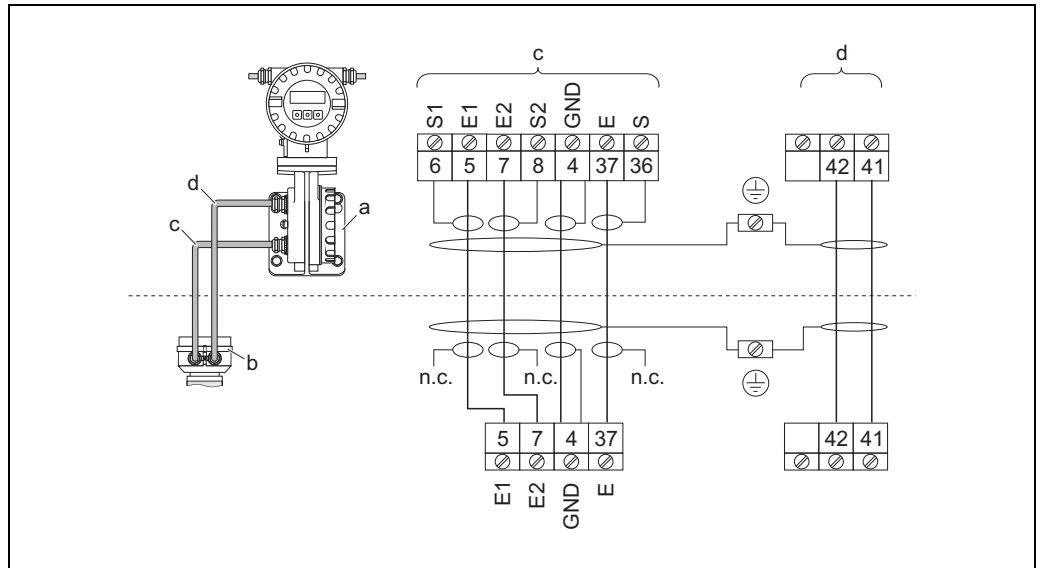
变送器的电气连接示意图 (现场铝外壳), 电缆横截面积: max. 2.5 mm² (14 AWG)

a	电子腔盖
b	供电电缆
c	供电电缆接地端
d	供电电缆接线端子块
e	信号电缆
f	信号电缆接地端
g	信号电缆接线端子块
h	服务接口
i	等电势接地端

接线端子分配

订货号	接线端子号					
	24 (+)	25 (-)	26 (+)	27 (-)	1 (L1/L+)	2 (N/L-)
10***-*****A	脉冲 / 状态输出		HART 电流输出		电源	
功能参数	“输出信号”章节 (→ 4)				→ “供电电压”章节	

分体式仪表的电气连接



分体式仪表的电气连接示意图

- a 墙装型外壳的接线盒
- b 传感器接线盒盖
- c 信号电缆
- d 线圈电流电缆
- n.c. 绝缘电缆屏蔽层悬空

接线端子号和电缆线芯颜色：
5/6 = 棕、7/8 = 白、4 = 绿、37/36 = 黄

A0012461

供电电压 (电源)

- 85...250 V AC, 45...65 Hz
- 20...28 V AC, 45...65 Hz
- 11...40 V DC

电缆入口

- 供电电缆和信号电缆 (输入 / 输出) :
- M20 × 1.5 电缆入口 (8...12 mm (0.31...0.47"))
 - ½" NPT、G ½" 螺纹电缆入口
- 分体式仪表的连接电缆 :
- M20 × 1.5 电缆入口 (8...12 mm (0.31...0.47"))
 - ½" NPT、G ½" 电缆入口

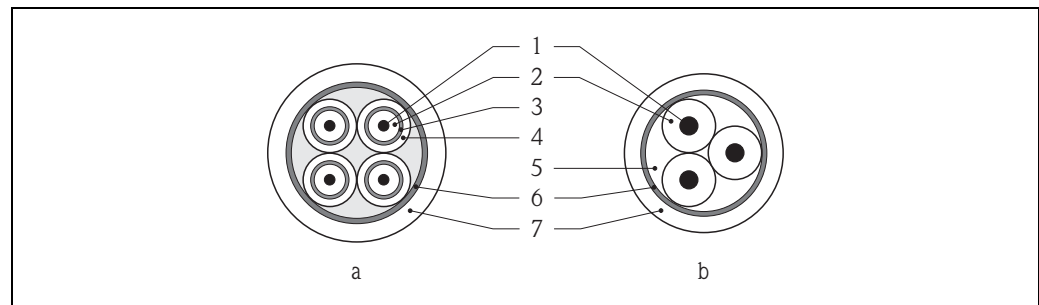
分体式仪表的电缆规格

线圈电缆

- $2 \times 0.75 \text{ mm}^2$ (18 AWG) PVC 电缆, 带通用铜织网屏蔽层 ($\varnothing \sim 7 \text{ mm}$ (0.28"))
- 阻抗: $\leq 37 \Omega/\text{km}$ ($\leq 0.011 \Omega/\text{ft}$)
- 容抗 (线芯 / 线芯, 屏蔽层接地): $\leq 120 \text{ pF/m}$ ($\leq 37 \text{ pF/ft}$)
- 工作温度: $-20 \dots +80 \text{ }^\circ\text{C}$ ($-68 \dots +176 \text{ }^\circ\text{F}$)
- 电缆横截面积: max. 2.5 mm^2 (14 AWG)
- 电缆绝缘层测试电压: $\leq 1433 \text{ AC r.m.s. } 50/60 \text{ Hz}$ 或 $\geq 2026 \text{ V DC}$

信号电缆

- $3 \times 0.38 \text{ mm}^2$ (20 AWG) PVC 电缆, 带通用铜织网屏蔽层 ($\varnothing \sim 7 \text{ mm}$ (0.28")), 且线芯单独屏蔽
- 带空管检测功能 (EPD):
 - $4 \times 0.38 \text{ mm}^2$ (20 AWG) PVC 电缆, 带通用铜织网屏蔽层 ($\varnothing \sim 7 \text{ mm}$ (0.28")), 且线芯单独屏蔽
- 阻抗: $\leq 50 \Omega/\text{km}$ ($\leq 0.015 \Omega/\text{ft}$)
- 容抗 (线芯 / 屏蔽层): $\leq 420 \text{ pF/m}$ ($\leq 128 \text{ pF/ft}$)
- 工作温度: $-20 \dots +80 \text{ }^\circ\text{C}$ ($-68 \dots +176 \text{ }^\circ\text{F}$)
- 电缆横截面积: max. 2.5 mm^2 (14 AWG)



A0003194

- | | |
|---|-------|
| a | 信号电缆 |
| b | 线圈电缆 |
| 1 | 线芯 |
| 2 | 线芯绝缘层 |
| 3 | 线芯屏蔽层 |
| 4 | 线芯护套 |
| 5 | 线芯加强层 |
| 6 | 电缆屏蔽层 |
| 7 | 外护套 |

在强电子干扰的测量场合中使用仪表时:

测量设备遵守 EN 61010 标准的常规安全要求和 IEC/EN 61326 标准的 EMC 要求。



小心!

通过接线盒内的专用接地端子进行仪表接地。

确保连接至接地端子的电缆屏蔽层的裸露双绞部分的长度尽可能短。

功率消耗

- 11...40 V DC : $< 6 \text{ W}$ (含传感器)
- 20...28 V AC : $< 8 \text{ VA}$ (含传感器)
- 85...250 V AC : $< 12 \text{ VA}$ (含传感器)

启动电流:

- Max. 3.3 A ($< 5 \text{ ms}$), 24 V DC 时
- Max. 5.5 A ($< 5 \text{ ms}$), 28 V AC 时
- Max. 16 A ($< 5 \text{ ms}$), 250 V AC 时

电源故障

至少持续 $\frac{1}{2}$ 个频率周期: EEPROM 中储存测量系统参数

电势平衡



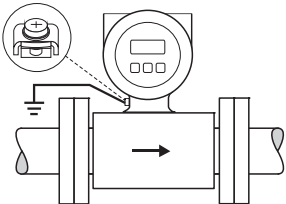
警告！
必须考虑测量系统的电势平衡。

流体和传感器等电势是流量计进行准确测量的前提。通过传感器内的参考电极实现。

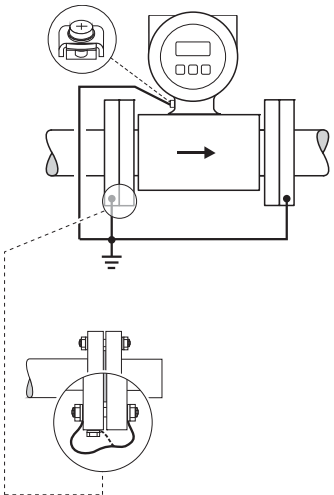
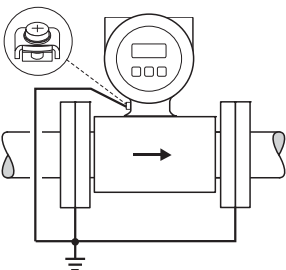
进行系统电势平衡设计时，还请注意以下几点：

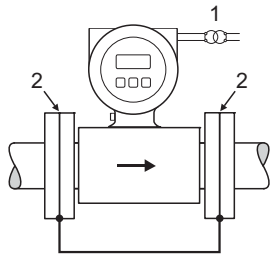
- 工厂内部的接地系统设计
- 操作条件，例如：管道材料 / 接地（参考下表）

标准应用

操作条件	电势平衡
<p>测量设备安装在：</p> <ul style="list-style-type: none"> ■ 已接地的金属管道中 <p>通过变送器上的接地端子实现系统电势平衡。</p> <p> 注意！ 将变送器安装在金属管道中时，建议将变送器外壳上的接地端子连接至管道上。</p>	 <p style="text-align: right; font-size: small;">A0010831</p> <p>通过变送器的接地端子实现系统电势平衡</p>

特殊应用

操作条件	电势平衡
<p>测量设备安装在：</p> <ul style="list-style-type: none"> ■ 未接地的金属管道中 <p>此连接方式还适用于：</p> <ul style="list-style-type: none"> ■ 无法通过常规方法实现系统电势平衡时 ■ 可能出现极高平衡电流时 <p>通过接地电缆（铜线，横截面积为 6 mm^2 (0.0093 in²)）将两个传感器法兰连接至管道法兰，并接地。将变送器或传感器接线盒连接至专用接地端子上，实现系统电势平衡。</p> <p>通过法兰螺栓将接地电缆直接安装在法兰的导电涂层上。</p> <p> 注意！ 连接法兰的接地电缆可以作为附件向 Endress+Hauser 单独订购。</p>	 <p style="text-align: right; font-size: small;">A0011567</p> <p>通过变送器的接地端子和管道法兰实现电势平衡</p>
<p>测量设备安装在：</p> <ul style="list-style-type: none"> ■ 塑料管道中 ■ 带绝缘内衬的管道中 <p>此连接方式还适用于：</p> <ul style="list-style-type: none"> ■ 无法通过常规方法实现系统电势平衡时 ■ 可能出现极高平衡电流时 <p>通过附加接地环实现系统电势平衡。接地环通过接地电缆（铜线，最小横截面积为 6 mm^2 (0.0093 in²)）连接至接地端子上。安装接地环时，请遵守安装指南的要求。</p>	 <p style="text-align: right; font-size: small;">A0010833</p> <p>通过变送器的接地端子和可选接地环实现电势平衡</p>

操作条件	电势平衡
<p>测量设备安装在：</p> <ul style="list-style-type: none"> 带阴极保护功能的管道中 <p>设备应安装在等电势管道中。仅需要通过接地电缆（铜线，最小横截面积为 6 mm^2 (0.0093 in^2)）连接两个管道法兰。通过法兰螺栓将接地电缆直接安装在法兰的导电涂层上。</p> <p>安装时请注意以下几点：</p> <ul style="list-style-type: none"> 必须遵守等电势安装适用法规 管道和流量计之间无其他导电性电气连接 安装材料必须满足应用扭矩要求 	 <p>A0010834</p> <p>电势平衡与阴极保护</p> <p>1 隔离变压器 2 电气隔离</p>

性能参数

参考操作条件

符合 **DIN EN 29104** 和 **VDI/VDE 2641** 标准：

- 流体温度： $+28 \pm 2 \text{ }^\circ\text{C}$ ($+82 \pm 4 \text{ }^\circ\text{F}$)
- 环境温度： $+22 \pm 2 \text{ }^\circ\text{C}$ ($+72 \pm 4 \text{ }^\circ\text{F}$)
- 预热时间：30 min

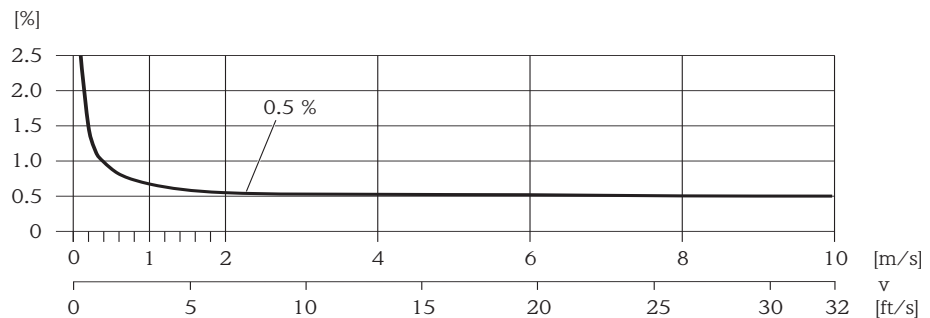
安装条件：

- 前直管段长度： $> 10 \times \text{DN}$
- 后直管段长度： $> 5 \times \text{DN}$
- 传感器和变送器均已接地
- 传感器对中安装在管道中

最大测量误差

- 电流输出：典型值为 $\pm 5 \text{ } \mu\text{A}$
- 脉冲输出： $\pm 0.5\% \text{ o.r.} \pm 2 \text{ mm/s}$ ($\pm 0.5\% \text{ o.r.} \pm 0.08 \text{ in/s}$) (o.r. = 读数值的)

在指定范围内，供电电压波动不会影响测量结果。



最大测量误差 (读数值的%) 的示意图

A0003200

重复性

Max. $\pm 0.2\% \text{ o.r.} \pm 2 \text{ mm/s}$ ($\pm 0.2\% \text{ o.r.} \pm 0.08 \text{ in/s}$) (o.r. = 读数值的)

安装指南

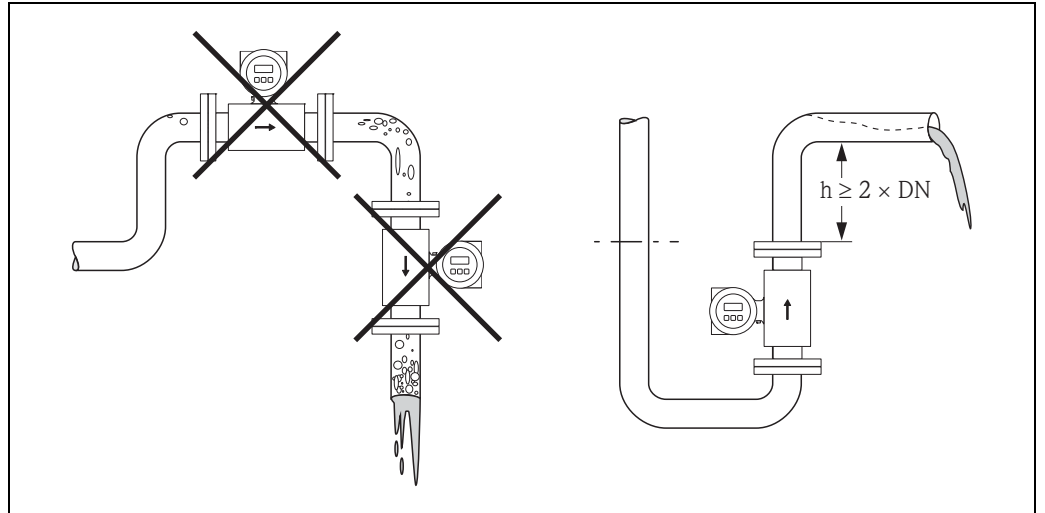
安装指南

安装位置

测量管中出现气体积聚或形成气泡现象时，会增大测量误差。

避免管道中的下列安装位置：

- 管道最高点。易积聚气体！
- 直接安装在向下排空管道的上方。



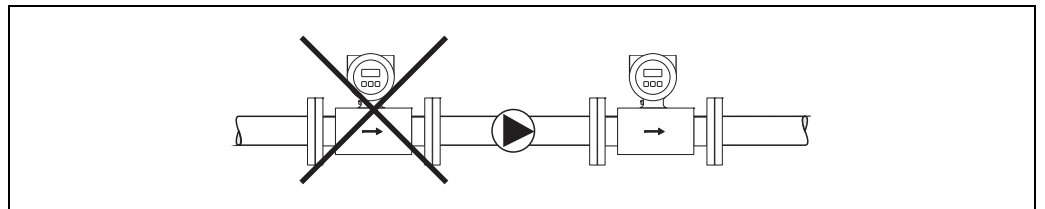
安装位置示意图

A0003202

泵的安装

请勿将传感器安装在泵的入口侧，避免抽压时损坏测量管内衬。测量管内衬的密闭压力的详细信息请参考“密闭压力”章节（→ 16）。

使用活塞泵、隔膜泵或蠕动泵时，需要安装脉动流缓冲器。测量系统的抗冲击性和抗振性的详细信息请参考“抗冲击性和抗振性”章节（→ 15）。



泵的安装示意图

A0003203

非满管管道

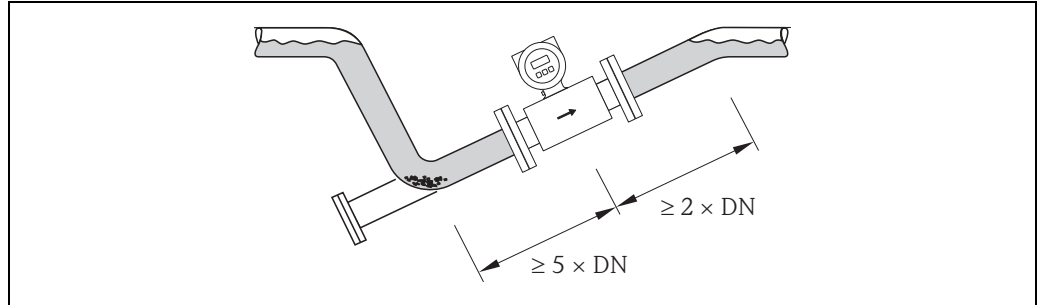
倾斜放置的非满管管道需要配置泄放口。

空管检测功能 (EPD) 用于检测空管或非满管管道，提供附加安全性。



小心！

存在固体积聚的风险。请勿将传感器安装在倾斜管道的最低点。建议安装泄放阀。



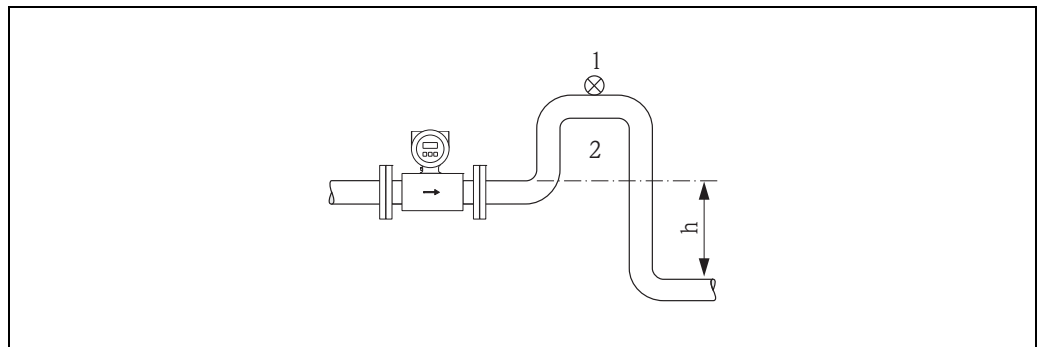
A0003204

非满管管道的安装示意图

在向下排空管道中安装

在竖直向下管道 ($h \geq 5 \text{ m}$ (16.4 ft)) 中安装时，需要在传感器的下游管道中安装虹吸管或泄放阀，避免抽压时损坏测量管的内衬。

测量管内衬的密闭压力的详细信息请参考“密闭压力”章节 (→ 16)。



A0008157

在竖直向下管道中安装

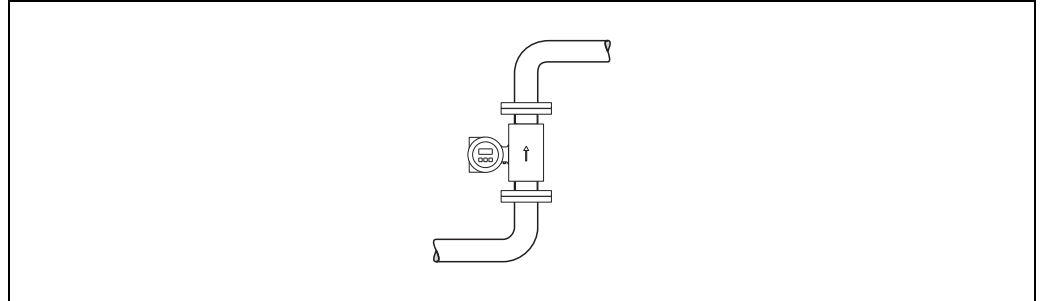
- 1 泄放阀
- 2 虹吸管
- h 竖直向下管道的长度

安装方向

最佳安装位置应能防止测量管中出现气体和空气积聚，以及出现固体聚集。但是，测量设备还具有空管检测功能 (EPD)，用于检测非满管测量管、测量除气介质或在波动过程压力下测量。

垂直管道

自排空管路系统和采用空管检测功能系统的理想安装方向。



垂直管道安装示意图

A0008158

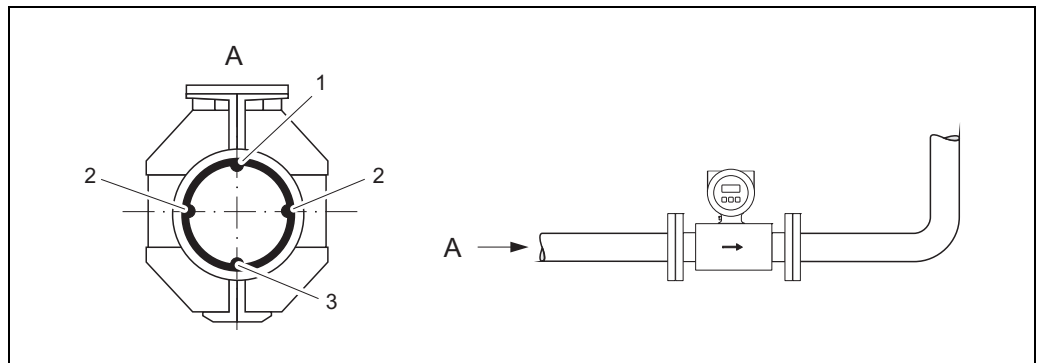
水平管道

测量电极轴必须保持水平，防止夹杂的气泡导致两个测量电极间出现短时间绝缘。



小心！

只有采用水平管道安装方向且变送器表头朝上时，空管检测功能才能正常工作。否则，测量管处于非满管状态或空管状态时无法确保空管检测功能正常工作。



水平管道安装示意图

A0003207

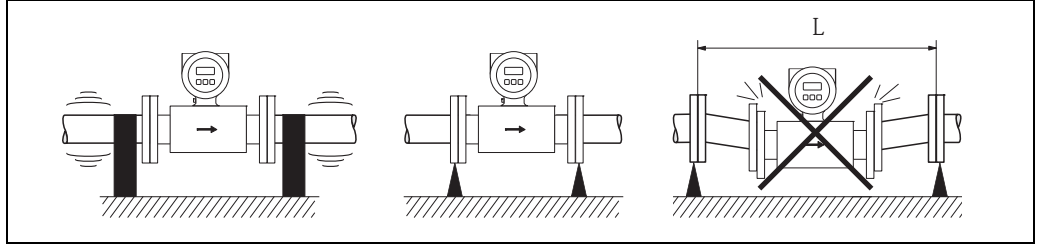
- 1 EPD 电极：空管检测功能
- 2 测量电极：信号检测
- 3 参考电极：电势平衡

振动

在剧烈振动环境中使用时，加固管路系统和传感器。

**Caution!**

振动十分剧烈时，建议分开安装传感器和变送器。允许抗冲击性和抗振性的详细信息请参考“抗冲击性和抗振性”章节(→ 15)。



A0003208

测量设备的防振措施示意图

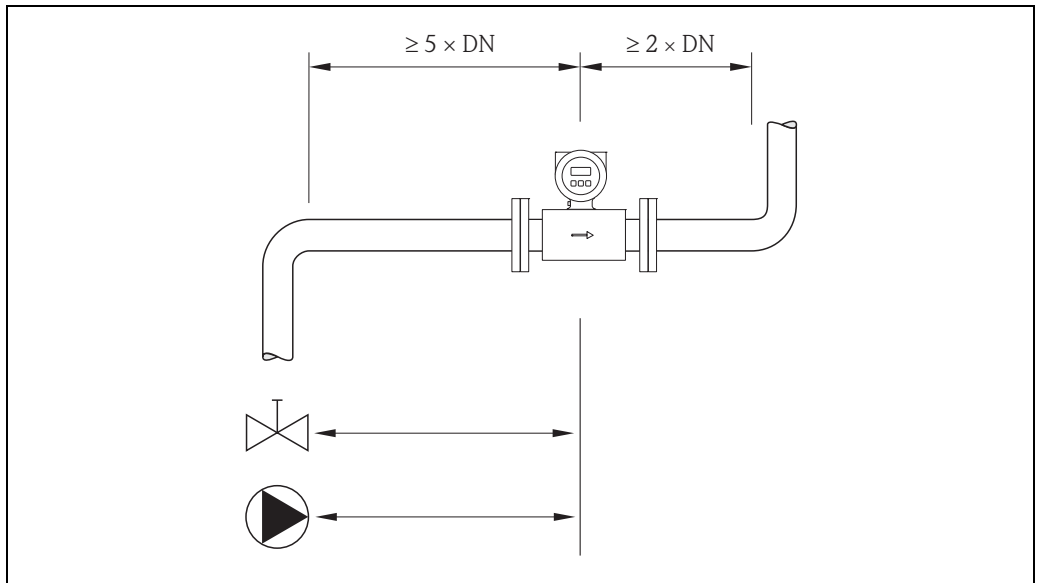
$L > 10\text{ m}$ (33 ft)

前后直管段

如可能，传感器的安装位置应远离阀、三通、弯头等管件。

保证下列前后直管段长度，确保测量精度要求：

- 前直管段长度： $\geq 5 \times \text{DN}$
- 后直管段长度： $\geq 2 \times \text{DN}$



A0003210

前后直管段长度示意图

转接管

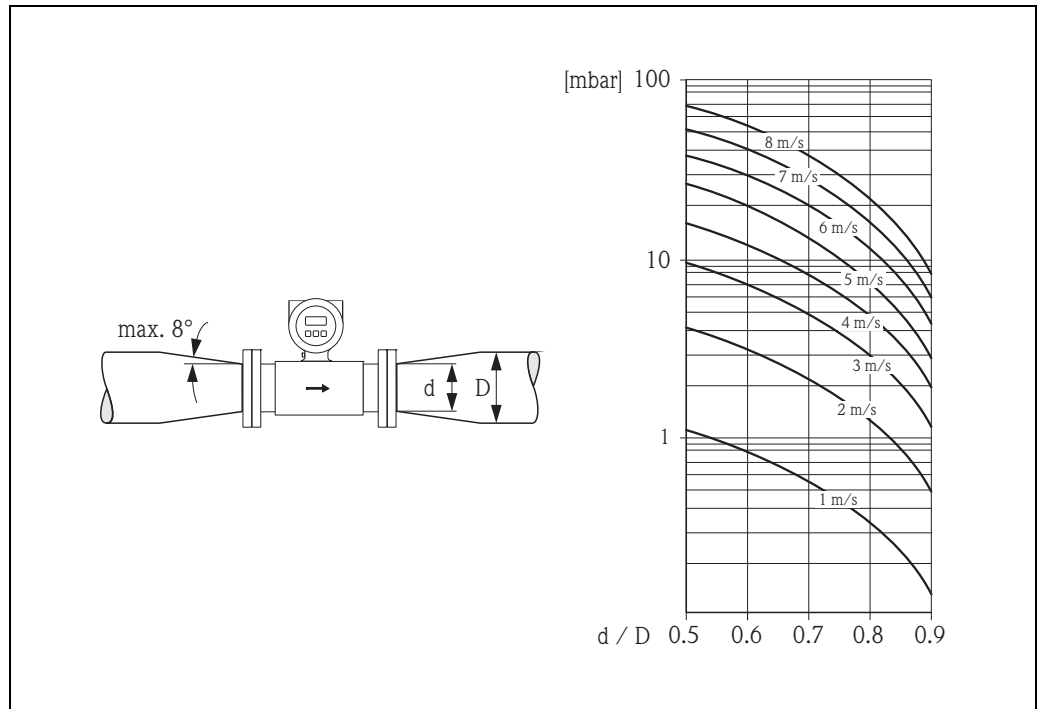
需要将传感器安装在大口径管道中时，可以选择符合 DIN EN 545 标准的转接管（双法兰缩径管）进行安装。测量极缓慢流动的流体时，使得流速增大，提高测量精度。参考下图计算使用缩径管和扩径管后系统的压损大小。



注意！

下图仅适用于粘度与水类似的介质。

1. 计算直径比 d/D 。
2. 参考下图，根据流速（缩径管下游处）和直径比计算压损大小。



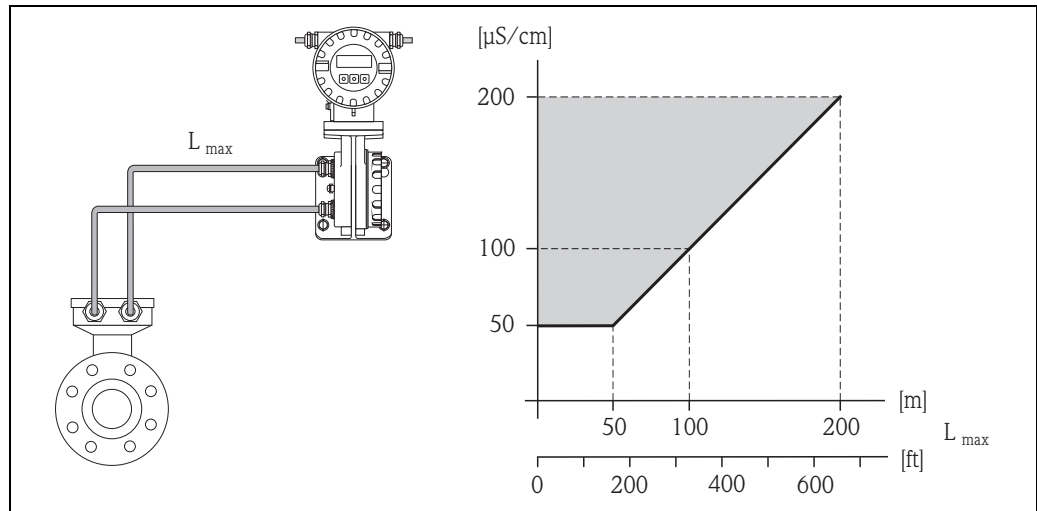
A0003213

转接管的压损计算

连接电缆长度

安装分体式仪表时，请注意以下几点，确保获得正确的测量结果：

- 将电缆固定敷设或安装在金属屏蔽管道中。电缆的移动会导致测量信号失真，特别是测量低电导率流体时。
- 请勿将电缆敷设在电气设备和开关柜附近。
- 如需要，请确保传感器和变送器等电势。
- 允许电缆长度 L_{\max} 取决于流体电导率。
所有流体的最小电导率为 $50 \mu\text{S}/\text{cm}$ 。
- 使用空管检测功能 (EPD) 时，连接电缆的最大长度为 10 m (33 ft)。



分体式仪表的连接电缆的允许长度示意图

灰色阴影区域 = 允许范围； L_{\max} = 连接电缆长度 [m] ([ft])；流体电导率 [$\mu\text{S}/\text{cm}$]

A0003214

环境条件

环境温度范围

变送器

- -20...+60 °C (-4...+140 °F)

传感器

- 碳钢法兰：-10...+60 °C (14...+140 °F)
- 不锈钢法兰 (DN ≤ 300 (12"))：-40...+60 °C (-40...+140 °F)



小心！

禁止超出测量管内衬的允许温度范围 (参考“介质温度范围”章节 (→ 16))。

请注意以下几点：

- 在阴凉处安装设备，避免阳光直射，在气候炎热的地区使用时需要特别注意。
- 环境温度和流体温度均较高时，必须分开安装变送器和传感器。

储存温度



储存温度与测量变送器及相应的测量传感器的操作温度范围一致。

小心！

- 测量仪表储存期间必须避免阳光直射，防止流量计表面温度超限。
- 选择储存位置时，应防止测量仪表内聚集潮气，避免细菌、病菌滋生，损坏测量管内衬。

防护等级

- 标准：IP 67 (NEMA 4X)，适用于变送器和传感器
- 可选：IP 68 (NEMA 6P)，适用于分体式仪表的传感器 (仅适用于 DN ≤ 300 不锈钢法兰)
- 流量计需要埋地安装或浸没在污水池中使用，请咨询 Endress+Hauser 当地销售中心

抗冲击性和抗振性

最大加速度为 2 g，符合 IEC 600 68-2-6 标准

电磁兼容性 (EMC)

- 符合 IEC/EN 61326 标准和 NAMUR 推荐的 NE 21 标准
- 干扰发射：限定值符合 EN 55011 工业区标准

过程条件

介质温度范围

- 0...+80 °C (+32...+176 °F), 适用于硬橡胶内衬 (DN 350...2400 (14...90"))
- -20...+50 °C (-4...+122 °F), 适用于聚氨酯内衬 (DN 25...1200 (1...48"))
- -20...+90 °C (-4...+194 °F), 适用于 PTFE 内衬 (DN 25...300 (1...12"))

电导率



最小电导率: $\geq 50 \mu\text{S/cm}$

注意!

使用分体式仪表测量时, 所需最小电导率取决于连接电缆长度 (参考“连接电缆长度”章节 (→ 14))。

介质压力范围 (标称压力)

- EN 1092-1 (DIN 2501)
 - PN 6 (DN 350...2400 (14...90"))
 - PN 10 (DN 200...2400 (8...90"))
 - PN 16 (DN 25...300 (1...12"))
- EN 1092-1 松套法兰, 成型钢板
 - PN 10 (DN 25...300 (1...12"))
- ASME B16.5
 - Cl. 150 (1...24")
- AWWA
 - Cl. D (28...90")
- AS2129
 - 表 E (350...1200 (14...48"))
- AS4087
 - PN 16 (350...1200 (14...48"))

密闭压力

测量管内衬: 聚氨酯、硬橡胶

Promag L 的标称口径		测量管内衬	测量管内衬的抗局部真空能力: 不同流体温度下的绝压限定值 [mbar] ([psi])		
[mm]	[inch]		25 °C 77 °F	50 °C 122 °F	80 °C 176 °F
25...1200	1...48"	聚氨酯	0	0	-
350...2400	14...90"	硬橡胶	0	0	0

测量管内衬: PTFE

标称口径		不同流体温度下的绝压限定值 [mbar] ([psi]):			
[mm]	[inch]	25 °C (77 °F)		90 °C (194 °F)	
		[mbar]	[psi]	[mbar]	[psi]
25	1"	0	0	0	0
32	-	0	0	0	0
40	1 ½"	0	0	0	0
50	2"	0	0	0	0
65	-	0	0	40	0.58
80	3"	0	0	40	0.58
100	4"	0	0	135	1.96
125	-	135	1.96	240	3.48
150	6"	135	1.96	240	3.48
200	8"	200	2.90	290	4.21
250	10"	330	4.79	400	5.80
300	12"	400	5.80	500	7.25

限流值

管道口径和流量确定传感器的标称口径。

最佳流速在 2...3 m/s (6.5...9.8 ft/s) 之间。此外，流速 (v) 还必须与流体物理特性相匹配：

- $v < 2$ m/s (6.5 ft/s)：磨损性流体，例如：陶土、石灰乳、矿浆等
- $v > 2$ m/s (6.5 ft/s)：粘附性流体，例如：污水污泥等

流量特征参数 (公制 (SI) 单位)

口径		推荐流量	工厂设置		
[mm]	[inch]	最小 / 最大满量程值 ($v \sim 0.3$ 或 10 m/s)	电流输出满量程值 ($v \sim 2.5$ m/s)	脉冲值 (~ 2 个脉冲 /s)	小流量切除 ($v \sim 0.04$ m/s)
25	1"	9...300 dm ³ /min	75 dm ³ /min	0.50 dm ³	1 dm ³ /min
32	-	15...500 dm ³ /min	125 dm ³ /min	1.00 dm ³	2 dm ³ /min
40	1 1/2"	25...700 dm ³ /min	200 dm ³ /min	1.50 dm ³	3 dm ³ /min
50	2"	35...1100 dm ³ /min	300 dm ³ /min	2.50 dm ³	5 dm ³ /min
65	-	60...2000 dm ³ /min	500 dm ³ /min	5.00 dm ³	8 dm ³ /min
80	3"	90...3000 dm ³ /min	750 dm ³ /min	5.00 dm ³	12 dm ³ /min
100	4"	145...4700 dm ³ /min	1200 dm ³ /min	10.00 dm ³	20 dm ³ /min
125	-	220...7500 dm ³ /min	1850 dm ³ /min	15.00 dm ³	30 dm ³ /min
150	6"	20...600 m ³ /h	150 m ³ /h	0.025 m ³	2.5 m ³ /h
200	8"	35...1100 m ³ /h	300 m ³ /h	0.05 m ³	5.0 m ³ /h
250	10"	55...1700 m ³ /h	500 m ³ /h	0.05 m ³	7.5 m ³ /h
300	12"	80...2400 m ³ /h	750 m ³ /h	0.10 m ³	10 m ³ /h
350	14"	110...3300 m ³ /h	1000 m ³ /h	0.10 m ³	15 m ³ /h
375	15"	140...4200 m ³ /h	1200 m ³ /h	0.15 m ³	20 m ³ /h
400	16"	140...4200 m ³ /h	1200 m ³ /h	0.15 m ³	20 m ³ /h
450	18"	180...5400 m ³ /h	1500 m ³ /h	0.25 m ³	25 m ³ /h
500	20"	220...6600 m ³ /h	2000 m ³ /h	0.25 m ³	30 m ³ /h
600	24"	310...9600 m ³ /h	2500 m ³ /h	0.30 m ³	40 m ³ /h
700	28"	420...13500 m ³ /h	3500 m ³ /h	0.50 m ³	50 m ³ /h
-	30"	490...15000 m ³ /h	4000 m ³ /h	0.50 m ³	60 m ³ /h
800	32"	550...18000 m ³ /h	4500 m ³ /h	0.75 m ³	75 m ³ /h
900	36"	690...22500 m ³ /h	6000 m ³ /h	0.75 m ³	100 m ³ /h
1000	40"	850...28000 m ³ /h	7000 m ³ /h	1.00 m ³	125 m ³ /h
-	42"	950...30000 m ³ /h	8000 m ³ /h	1.00 m ³	125 m ³ /h
1200	48"	1250...40000 m ³ /h	10000 m ³ /h	1.50 m ³	150 m ³ /h
-	54"	1550...50000 m ³ /h	13000 m ³ /h	1.50 m ³	200 m ³ /h
1400	-	1700...55000 m ³ /h	14000 m ³ /h	2.00 m ³	225 m ³ /h
-	60"	1950...60000 m ³ /h	16000 m ³ /h	2.00 m ³	250 m ³ /h
1600	-	2200...70000 m ³ /h	18000 m ³ /h	2.50 m ³	300 m ³ /h
-	66"	2500...80000 m ³ /h	20500 m ³ /h	2.50 m ³	325 m ³ /h
1800	72"	2850...90000 m ³ /h	23000 m ³ /h	3.00 m ³	350 m ³ /h
-	78"	3300...100000 m ³ /h	28500 m ³ /h	3.50 m ³	450 m ³ /h
2000	-	3400...110000 m ³ /h	28500 m ³ /h	3.50 m ³	450 m ³ /h
-	84"	3700...125000 m ³ /h	31000 m ³ /h	4.50 m ³	500 m ³ /h
2200	-	4100...136000 m ³ /h	34000 m ³ /h	4.50 m ³	540 m ³ /h
-	90"	4300...143000 m ³ /h	36000 m ³ /h	5.00 m ³	570 m ³ /h
2400	-	4800...162000 m ³ /h	40000 m ³ /h	5.50 m ³	650 m ³ /h

流量特征参数 (英制 (US) 单位)

口径		推荐流量 最小 / 最大满量程值 ($v \sim 0.3$ 或 10 m/s)	电流输出满量程值 ($v \sim 2.5 \text{ m/s}$)	工厂设置	
[inch]	[mm]			脉冲值 (~ 2 个脉冲 /s)	小流量切除 ($v \sim 0.04 \text{ m/s}$)
1	25	2.5...80 gal/min	18 gal/min	0.20 gal	0.25 gal/min
1 ½"	40	7...190 gal/min	50 gal/min	0.50 gal	0.75 gal/min
2"	50	10...300 gal/min	75 gal/min	0.50 gal	1.25 gal/min
-	65	16...500 gal/min	130 gal/min	1 gal	2.0 gal/min
3"	80	24...800 gal/min	200 gal/min	2 gal	2.5 gal/min
4"	100	40...1250 gal/min	300 gal/min	2 gal	4.0 gal/min
-	125	60...1950 gal/min	450 gal/min	5 gal	7.0 gal/min
6"	150	90...2650 gal/min	600 gal/min	5 gal	12 gal/min
8"	200	155...4850 gal/min	1200 gal/min	10 gal	15 gal/min
10"	250	250...7500 gal/min	1500 gal/min	15 gal	30 gal/min
12"	300	350...10600 gal/min	2400 gal/min	25 gal	45 gal/min
14"	350	500...15000 gal/min	3600 gal/min	30 gal	60 gal/min
15"	375	600...19000 gal/min	4800 gal/min	50 gal	60 gal/min
16"	400	600...19000 gal/min	4800 gal/min	50 gal	60 gal/min
18"	450	800...24000 gal/min	6000 gal/min	50 gal	90 gal/min
20"	500	1000...30000 gal/min	7500 gal/min	75 gal	120 gal/min
24"	600	1400...44000 gal/min	10500 gal/min	100 gal	180 gal/min
28"	700	1900...60000 gal/min	13500 gal/min	125 gal	210 gal/min
30"	-	2150...67000 gal/min	16500 gal/min	150 gal	270 gal/min
32"	800	2450...80000 gal/min	19500 gal/min	200 gal	300 gal/min
36"	900	3100...100000 gal/min	24000 gal/min	225 gal	360 gal/min
40"	1000	3800...125000 gal/min	30000 gal/min	250 gal	480 gal/min
42"	-	4200...135000 gal/min	33000 gal/min	250 gal	600 gal/min
48"	1200	5500...175000 gal/min	42000 gal/min	400 gal	600 gal/min
54"	-	9...300 Mgal/ 天	75 Mgal/ 天	0.0005 Mgal	1.3 Mgal/min
-	1400	10...340 Mgal/ 天	85 Mgal/ 天	0.0005 Mgal	1.3 Mgal/min
60"	-	10...380 Mgal/ 天	95 Mgal/ 天	0.0005 Mgal	1.3 Mgal/min
-	1600	13...450 Mgal/ 天	110 Mgal/ 天	0.0008 Mgal	1.7 Mgal/min
66"	-	14...500 Mgal/ 天	120 Mgal/ 天	0.0008 Mgal	2.2 Mgal/min
72"	1800	16...570 Mgal/ 天	140 Mgal/ 天	0.0008 Mgal	2.6 Mgal/min
78"	-	18...650 Mgal/ 天	175 Mgal/ 天	0.0010 Mgal	3.0 Mgal/min
-	2000	20...700 Mgal/ 天	175 Mgal/ 天	0.0010 Mgal	2.9 Mgal/ 天
84"	-	24...800 Mgal/ 天	190 Mgal/ 天	0.0011 Mgal	3.2 Mgal/ 天
-	2200	26...870 Mgal/ 天	210 Mgal/ 天	0.0012 Mgal	3.4 Mgal/ 天
90"	-	27...910 Mgal/ 天	220 Mgal/ 天	0.0013 Mgal	3.6 Mgal/ 天
-	2400	31...1030 Mgal/ 天	245 Mgal/ 天	0,0014 Mgal	4,1 Mgal/ 天

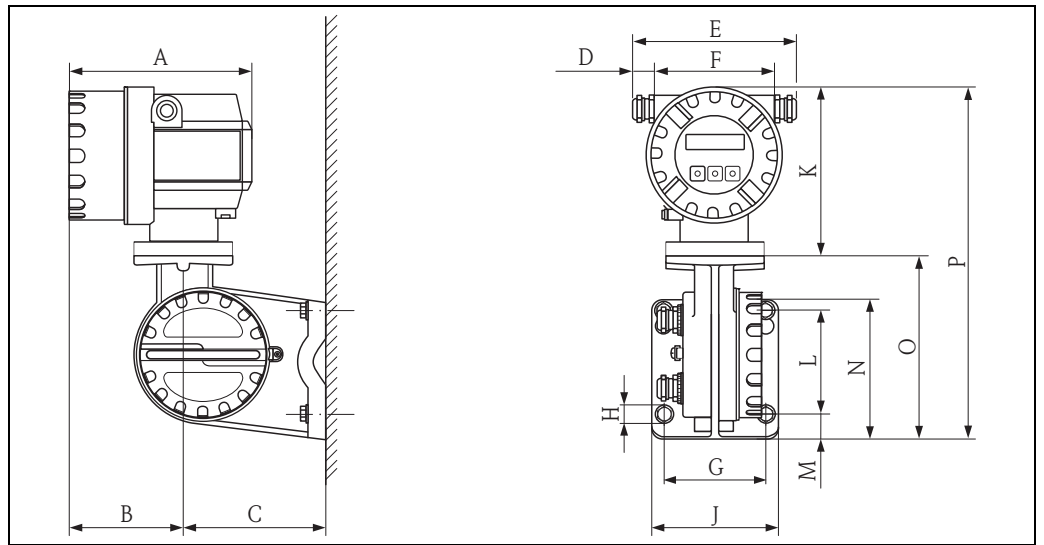
压损

- 传感器安装在具有相同口径的管道中时，无压损
- 使用符合 DIN EN 545 标准的转接管时的压损 (参考“转接管”章节 (→ 13))

机械结构

设计及外形尺寸

分体式仪表的变送器



分体式仪表的变送器的外形尺寸示意图

公制 (SI) 单位

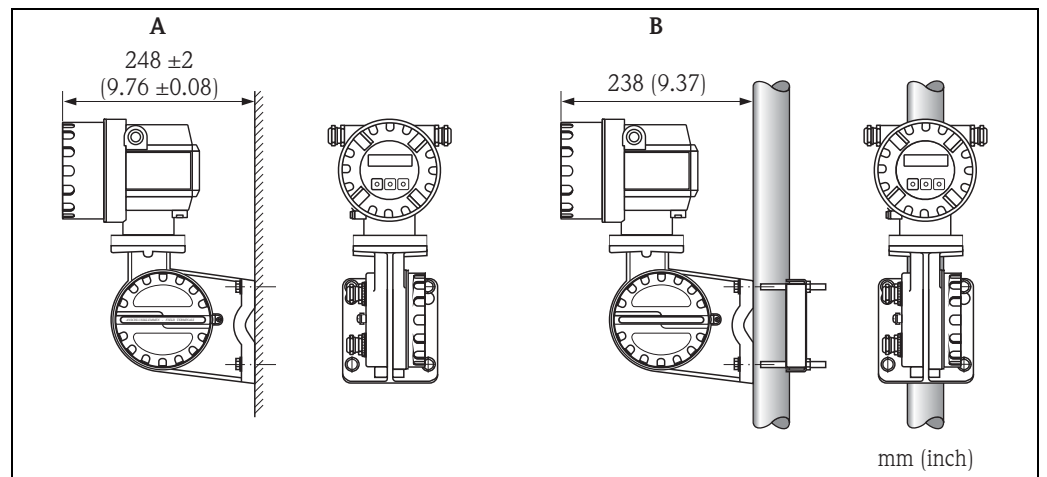
A	B	C	D	E	F	G	Ø H
178	113	135	20...30	161...181	113	100	8.6 (M8)
J	K	L	M	N	O	P	
123	150	100	25	133	177.5	327.5	

单位 : mm

英制 (US) 单位

A	B	C	D	E	F	G	Ø H
7.00	4.45	5.31	0.79... 1.81	6.34...7.13	4.44	3.94	0.34 (M8)
J	K	L	M	N	O	P	
4.84	5.90	3.94	0.98	5.24	6.99	12.89	

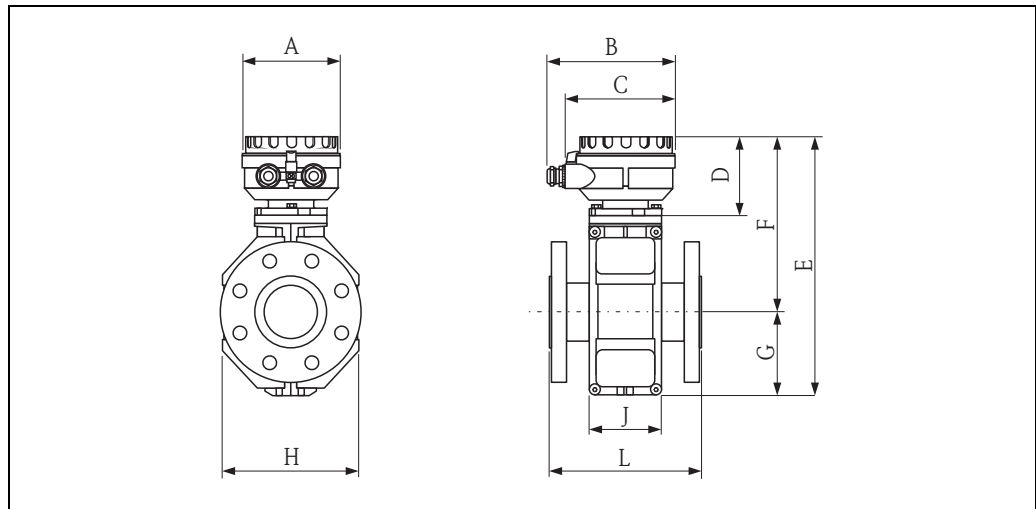
单位 : inch



分体式仪表的变送器的安装示意图

- A 直接壁式安装
- B 柱式安装

分体式仪表的传感器 (DN 25...300 (1...12"))



A0012462

公制 (SI) 单位

DN	L ¹⁾	A	B	C	D	E	F	G	H	J
25	200	129	163	143	102	286	202	84	120	94
32	200					286	202	84	120	94
40	200					286	202	84	120	94
50	200					286	202	84	120	94
65	200					336	227	109	180	94
80	200					336	227	109	180	94
100	250					336	227	109	180	94
125	250					417	267	150	260	140
150	300					417	267	150	260	140
200	350					472	292	180	324	156
250	450					522	317	205	400	156
300	500					572	342	230	460	166

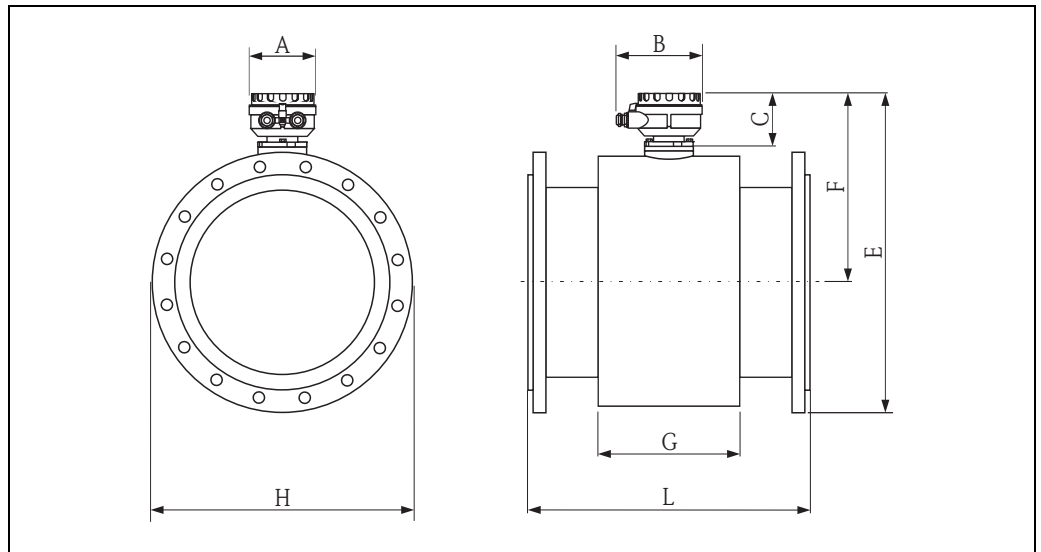
¹⁾ 长度 (L) 与所选压力等级无关。装配长度符合 DVGW 标准
单位：mm

英制 (US) 单位

DN	L ¹⁾	A	B	C	D	E	F	G	H	J
1"	7.87	5.08	6.42	5.63	4.02	11.3	7.95	3.32	4.72	3.70
1 ½"	7.87					11.3	7.95	3.32	4.72	3.70
2"	7.87					11.3	7.95	3.32	4.72	3.70
3"	7.87					13.2	8.94	4.30	7.10	3.70
4"	9.84					13.2	8.94	4.30	7.10	3.70
6"	11.8					16.4	10.5	5.91	10.2	5.51
8"	13.8					18.6	11.5	7.10	12.8	6.14
10"	17.7					20.6	12.5	8.08	15.8	6.14
12"	19.7					22.5	13.5	9.06	18.1	6.54

¹⁾ 长度 (L) 与所选压力等级无关。装配长度符合 DVGW 标准
单位：inch

分体式仪表的传感器 (DN 350...2400 (14...90"))



A0014987

公制 (SI) 单位

DN	L	A	B	C	F	G
350	550	129	163	102	353	290
375	600				379	290
400	600				379	290
450	600				407	290
500	600				432	290
600	600				473	290
700	700				538	424
750	750				575	454
800	800				594	500
900	900				644	580
1000	1000				694	660
1050	1050				730	755
1200	1200				808	828
1350	1350				920	1008
1400	1400				920	1008
1500	1500				1020	1147
1600	1600				1020	1147
1650	1650				1071	1284
1800	1800				1128	1379
2000	2000				1239	1569
2150	2150	1339	1711			
2200	2200	1339	1711			
2300	2300	1444	1859			
2400	2400	1444	1859			

单位 : mm

DN	压力等级 : E					压力等级 : H				
	PN 6	PN 10	PN 16	ASME AWWA	AS	PN 6	PN 10	PN 16	ASME AWWA	AS
350	598	605	616	620	615	490	505	520	533	525
375	-	-	-	-	654	-	-	-	-	550
400	649	661	669	677	669	540	565	580	597	580
450	704	714	727	724	727	595	615	640	635	640
500	754	767	790	781	784	645	670	715	699	705
600	850	863	893	879	885	755	780	840	813	825
700	968	985	993	1001	993	860	895	910	927	910
750	-	-	-	1067	1073	-	-	-	984	995
800	1082	1102	1107	1124	1124	975	1015	1025	1060	1060
900	1182	1202	1207	1228	1232	1075	1115	1125	1168	1175
1000	1282	1309	1322	1339	1322	1175	1230	1255	1289	1255
1050	-	-	-	1403	-	-	-	-	1346	-
1200	1511	1536	1551	1564	1553	1405	1455	1485	1511	1490
1350	-	-	-	1762	-	-	-	-	1683	-
1400	1735	1758	1763	-	-	1630	1675	1685	-	-
1500	-	-	-	1947	-	-	-	-	1854	-
1600	1935	1978	1985	-	-	1830	1915	1930	-	-
1650	-	-	-	2087	-	-	-	-	2032	-
1800	2150	2185	2193	2226	-	2045	2115	2130	2197	-
2000	2371	2401	2412	2420	-	2265	2325	2345	2362	-
2150	-	-	-	2606	-	-	-	-	2534	-
2200	2576	2614	-	-	-	2475	2550	-	-	-
2300	-	-	-	2796	-	-	-	-	2705	-
2400	2786	2824	-	-	-	2685	2760	-	-	-

单位 : mm

英制 (US) 单位

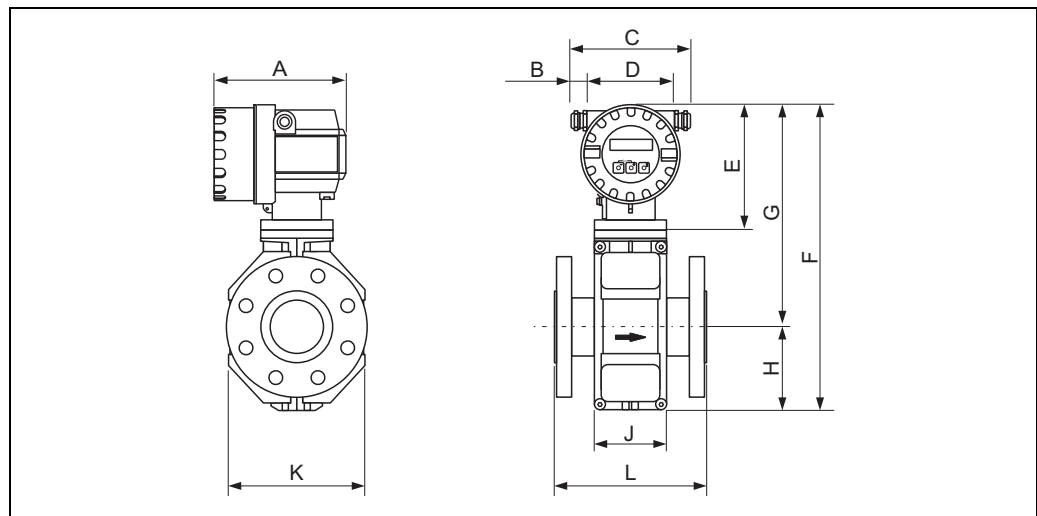
DN	L	A	B	C	F	G
14"	21.7	5.08	6.42	4.02	13.9	11.4
15"	23.6				14.9	11.4
16"	23.6				14.9	11.4
18"	23.6				16.0	11.4
20"	23.6				17.0	11.4
24"	23.6				18.6	11.4
28"	27.6				21.2	16.7
30"	29.5				22.6	17.9
32"	31.5				23.4	19.7
36"	35.4				25.4	22.8
40"	39.4				27.3	26.0
42"	41.3				28.7	29.7
48"	47.2				31.8	32.6
54"	53.2				36.2	39.7
60"	59.1				40.2	45.2
66"	65.0				42.2	50.6
72"	70.9				44.4	54.3
78"	78.7				48.8	61.8
84"	84.7				52.7	67.4
90"	90.6	56.8	73.2			

单位 : inch

DN	压力等级 : E					压力等级 : H				
	PN 6	PN 10	PN 16	ASME AWWA	AS	PN 6	PN 10	PN 16	ASME AWWA	AS
14"	23.5	23.8	24.3	24.4	24.2	19.3	19.9	20.5	21.0	20.7
15"	-	-	-	-	25.7	-	-	-	-	21.7
16"	25.6	26.0	26.3	26.7	26.3	21.3	22.2	22.8	23.5	22.8
18"	27.7	28.1	28.6	28.5	28.6	23.4	24.2	25.2	25.0	25.2
20"	29.7	30.2	31.1	30.7	30.9	25.4	26.4	28.1	27.5	27.8
24"	33.5	34.0	35.2	34.6	34.8	29.7	30.7	33.1	32.0	32.5
28"	38.1	39.0	39.1	39.6	39.3	33.9	35.2	35.8	36.5	35.8
30"	-	-	-	42.2	42.4	-	-	-	38.7	39.2
32"	42.6	43.6	43.6	44.4	44.4	38.4	40.0	40.4	41.7	41.7
36"	46.5	47.5	47.5	48.5	48.7	42.3	43.9	44.3	46.0	46.3
40"	50.5	51.7	52.0	52.9	52.2	46.3	48.4	49.4	50.7	49.4
42"	-	-	-	55.4	-	-	-	-	53.0	-
48"	59.5	60.6	61.1	61.8	61.3	55.3	57.3	58.5	59.5	58.7
54"	-	-	69.4	69.4	-	-	-	66.3	66.3	-
60"	-	-	78.1	76.7	-	-	-	76.0	73.0	-
66"	-	-	-	82.2	-	-	-	-	80.0	-
72"	84.7	86.0	86.3	87.66	-	80.5	83.3	83.9	86.5	-
78"	93.4	94.5	95.0	95.3	-	89.2	91.5	92.3	93.0	-
84"	-	-	-	102.6	-	-	-	-	99.8	-
90"	-	-	-	110.1	-	-	-	-	106.5	-

单位 : inch

一体式仪表 (DN 25...300 (1...12"))



A0012464

公制 (SI) 单位

DN	L ¹⁾	A	B	C	D	E	F	G	H	J	K
25	200	178	20...30	153...168	121	150	341	257	84	94	120
32	200						341	257	84	94	120
40	200						341	257	84	94	120
50	200						341	257	84	94	120
65	200						391	282	109	94	180
80	200						391	282	109	94	180
100	250						391	282	109	94	180
125	250						472	322	150	140	260
150	300						472	322	150	140	260
200	350						527	347	180	156	324
250	450						577	372	205	156	400
300	500						627	397	230	166	460

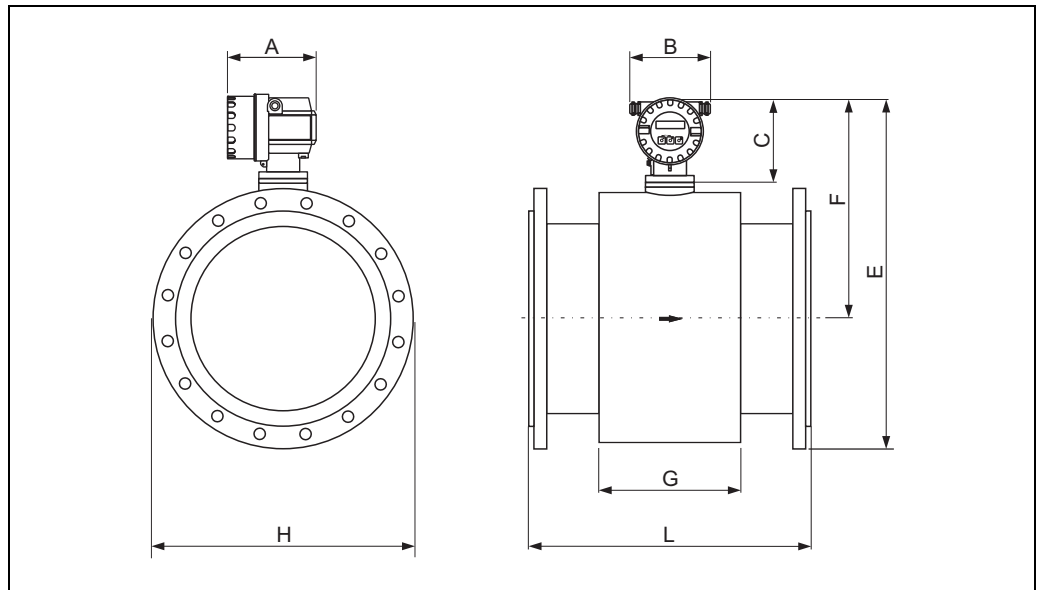
¹⁾ 长度 (L) 与所选压力等级无关。装配长度符合 DVGW 标准
单位: mm

英制 (US) 单位

DN	L ¹⁾	A	B	C	D	E	F	G	H	J	K
1"	7.87	7.01	0.79...1.81	6.02...6.61	4.76	5.91	13.4	10.1	3.32	3.70	4.72
1½"	7.87						13.4	10.1	3.32	3.70	4.72
2"	7.87						13.4	10.1	3.32	3.70	4.72
-	7.87						15.4	11.1	4.30	3.70	7.10
3"	7.87						15.4	11.1	4.30	3.70	7.10
4"	9.84						15.4	11.1	4.30	3.70	7.10
-	9.84						18.6	12.7	5.91	5.51	10.2
6"	11.8						18.6	12.7	5.91	5.51	10.2
8"	13.8						20.8	13.7	7.10	6.14	12.8
10"	17.7						22.7	14.7	8.08	6.14	15.8
12"	19.7						24.7	15.6	9.06	6.54	18.1

¹⁾ 长度 (L) 与所选压力等级无关。装配长度符合 DVGW 标准
单位: inch

一体式仪表 (DN 350...2400 (14...90"))



A0014993

公制 (SI) 单位

DN	L	A	B	C	F	G
350	550	178	161...181	150	401	290
375	600				427	290
400	600				427	290
450	600				455	290
500	600				480	290
600	600				521	290
700	700				591	424
750	750				628	454
800	800				647	500
900	900				697	580
1000	1000				747	660
1050	1050				783	755
1200	1200				861	828
1350	1350				920	1008
1400	1400				920	1008
1500	1500				1020	1147
1600	1600				1020	1147
1650	1650				1071	1284
1800	1800				1128	1379
2000	2000				1239	1569
2150	2150	1339	1711			
2200	2200	1339	1711			
2300	2300	1444	1859			
2400	2400	1444	1859			

单位 : mm

DN	压力等级 : E					压力等级 : H				
	PN 6	PN 10	PN 16	ASME AWWA	AS	PN 6	PN 10	PN 16	ASME AWWA	AS
350	646	653	664	668	663	490	505	568	533	525
375	-	-	-	-	702	-	-	-	-	550
400	697	709	717	725	717	540	565	628	597	580
450	752	762	775	772	775	595	615	688	635	640
500	802	815	838	829	832	645	670	763	699	705
600	898	911	941	927	933	755	780	888	813	825
700	1021	1038	1041	1054	1046	860	895	958	927	910
750	-	-	-	1120	1126	-	-	-	984	995
800	1135	1155	1155	1177	1177	975	1015	1073	1060	1060
900	1235	1255	1255	1281	1284	1075	1115	1173	1168	1175
1000	1335	1362	1370	1392	1374	1175	1230	1303	1289	1255
1050	-	-	-	1456	-	-	-	-	1346	-
1200	1564	1588	1599	1617	1606	1405	1455	1533	1511	1490
1350	-	-	-	1762	-	-	-	-	1683	-
1400	1735	1758	1811	-	-	1630	1675	1733	-	-
1500	-	-	-	1947	-	-	-	-	1854	-
1600	1935	1978	2033	-	-	1830	1915	1978	-	-
1650	-	-	-	2087	-	-	-	-	2032	-
1800	2150	2185	2241	2226	-	2045	2115	2478	2197	-
2000	2371	2401	2460	2420	-	2265	2325	2393	2362	-
2150	-	-	-	2606	-	-	-	-	2534	-
2200	2576	2614	-	-	-	2475	2550	-	-	-
2300	-	-	-	2796	-	-	-	-	2705	-
2400	2786	2824	-	-	-	2685	2760	-	-	-

单位 : mm

英制 (US) 单位

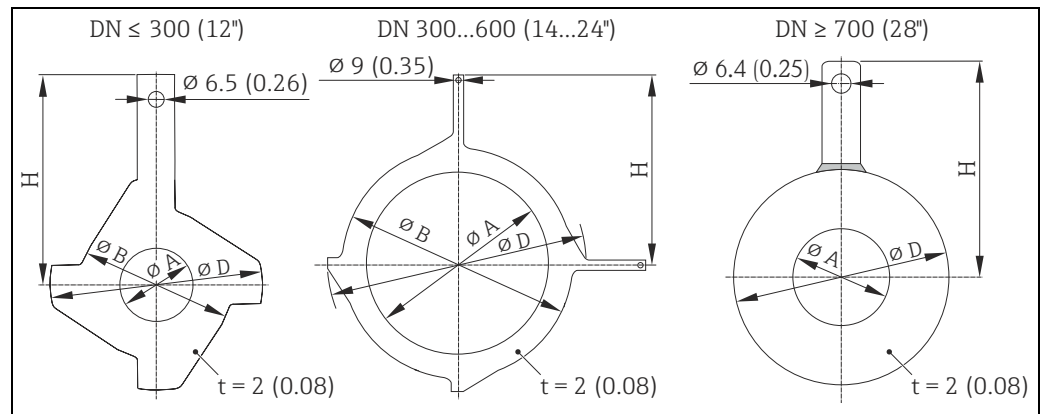
DN	L	A	B	C	F	G
14"	21.6	7.00	6.34...7.13	5.91	15.8	11.4
15"	23.6				16.8	11.4
16"	23.6				16.8	11.4
18"	23.6				17.9	11.4
20"	23.6				18.9	11.4
24"	23.6				20.5	11.4
28"	27.6				23.2	16.7
30"	29.5				24.7	17.9
32"	31.5				25.5	19.7
36"	35.4				27.4	22.8
40"	39.4				29.4	26.0
42"	41.3				30.8	29.7
48"	47.2				33.9	32.6
54"	53.1				36.2	39.7
60"	59.0				40.2	45.27
66"	64.9				42.2	50.6
72"	70.8				44.4	54.3
78"	78.7				48.8	61.8
84"	84.6				52.7	67.3
90"	90.5				56.9	73.2

单位 : inch

DN	压力等级 : E					压力等级 : H				
	PN 6	PN 10	PN 16	ASME AWWA	AS	PN 6	PN 10	PN 16	ASME AWWA	AS
14"	25.4	25.7	26.1	26.3	26.1	19.3	19.9	22.4	21.0	20.7
15"	-	-	-	-	27.6	-	-	-	-	21.7
16"	27.4	27.9	28.2	28.5	28.2	21.3	22.2	24.7	23.5	22.8
18"	29.8	30.0	30.5	30.4	30.5	23.4	24.2	27.1	25.0	25.2
20"	31.6	32.0	33.0	32.6	32.8	25.4	26.4	30.0	27.5	27.8
24"	35.4	35.9	37.0	36.5	36.7	29.7	30.7	35.0	32.0	32.5
28"	40.2	40.93	41.0	41.5	41.2	33.9	35.2	37.7	36.5	35.8
30"	-	-	-	44.1	44.3	-	-	-	38.7	39.2
32"	44.7	45.5	45.5	46.3	46.3	38.4	40.0	42.2	41.7	41.7
36"	48.6	49.4	49.4	50.4	50.6	42.3	43.9	46.2	46.0	46.3
40"	52.5	53.6	53.9	54.8	54.1	46.3	48.4	51.3	50.7	49.4
42"	-	-	-	57.3	-	-	-	-	53.0	-
48"	61.6	62.5	63.0	63.6	63.2	55.3	57.3	60.4	59.5	58.7
54"	-	-	71.3	71.3	-	-	-	68.2	66.3	-
60"	-	-	80.0	78.5	-	-	-	77.9	72.9	-
66"	-	-	-	84.0	-	-	-	-	80.0	-
72"	86.5	87.9	88.2	89.5	-	80.5	83.2	97.6	86.5	-
78"	95.2	96.4	96.6	97.2	-	89.1	91.5	94.2	92.9	-
84"	-	-	-	104.5	-	-	-	-	-	99.7
90"	-	-	-	111.9	-	-	-	-	-	106.5

单位 : inch

接地环



A0015442

公制 (SI) 单位和英制 (US) 单位

DN		压力等级	A		B		D		H	
[mm]	[inch]		[mm]	[inch]	[mm]	[inch]	[mm]	[inch]	[mm]	[inch]
25	1"	1)	26	1.02	62	2.44	77.5	3.05	87.5	3.44
32	-	1)	35	-	80	-	87.5	-	94.5	-
40	1 1/2"	1)	41	1.61	82	3.23	101.0	3.98	103	4.06
50	2"	1)	52	2.05	101	3.98	115.5	4.55	108	4.25
65	2 1/2"	1)	68	2.68	121	4.76	131.5	5.18	118	4.65
80	3"	1)	80	3.15	131	5.16	154.5	6.08	135	5.31
100	4"	1)	104	4.09	156	6.14	186.5	7.34	153	6.02
125	5"	1)	130	5.12	187	7.36	206.5	8.13	160	6.30
150	6"	1)	158	6.22	217	8.54	256	10.08	184	7.24
200	8"	1)	206	8.11	267	10.51	288	11.34	205	8.07
250	10"	1)	260	10.24	328	12.91	359	14.13	240	9.45
300	12"	1)	312	12.28	375	14.76	413	16.26	273	10.75
350	14"	DIN, PN 6	343	13.50	420	16.54	479	18.86	365	14.37
		DIN, PN 10/16								
		ASME, Cl.150								
375	15"	PN 16	393	15.5	461	18.15	523	20.6	395	15.6
400	16"	DIN, PN 6	393	15.47	470	18.50	542	21.34	395	15.55
		DIN, PN 10/16								
		ASME, Cl.150								
450	18"	DIN, PN 6	439	17.28	525	20.67	583	22.95	417	16.42
		DIN, PN 10/16								
		ASME, Cl.150								
500	20"	DIN, PN 6	493	19.41	575	22.64	650	25.59	460	18.11
		DIN, PN 10/16								
		ASME, Cl.150								
600	24"	DIN, PN 6	593	23.35	676	26.61	766	30.16	522	20.55
		DIN, PN 10/16								
		ASME, Cl.150								
700	28"	DIN, PN 6	697	27.44	-	-	786	30.94	460	18.11
		DIN, PN 10	693	27.28	-	-	813	32.01	480	18.9
		AS, PN 16	687	27.05	-	-	807	31.77	490	19.29
		AWWA, Cl. D	693	27.28	-	-	832	32.76	494	19.45

DN		压力等级	A		B		D		H	
[mm]	[inch]		[mm]	[inch]	[mm]	[inch]	[mm]	[inch]	[mm]	[inch]
750	30"	AS, PN 16								
		AWWA, Cl. D	743	29.25	-	-	833	32.8	523	20.59
800	32"	DIN, PN 6	799	31.46	-	-	893	35.16	520	20.47
		DIN, PN 10	795	31.30	-	-	920	36.22	540	21.26
		AS, PN 16	789	31.06	-	-	914	35.98	550	21.65
		AWWA, Cl. D	795	31.30	-	-	940	37.01	561	22.09
900	36"	DIN, PN 6	897	35.31	-	-	993	39.09	570	22.44
		DIN, PN 10	893	35.16	-	-	1020	40.16	590	23.23
		AS, PN 16	886	34.88	-	-	1014	39.92	595	23.43
		AWWA, Cl. D	893	35.16	-	-	1048	41.26	615	24.21
1000	40"	DIN, PN 6	999	39.33	-	-	1093	43.03	620	24.41
		DIN, PN 10	995	39.17	-	-	1127	44.37	650	25.59
		AS, PN 16	988	38.90	-	-	1131	44.53	660	25.98
		AWWA, Cl. D	995	39.17	-	-	1163	45.79	675	26.57
1050	42"	AWWA, Cl. D	1044	41.10	-	-	1220	48.03	704	27.72
1200	48"	DIN, PN 6	1203	47.36	-	-	1310	51.57	733	28.86
		DIN, PN 10	1196	47.09	-	-	1344	52.91	760	29.92
		AS, PN 16	1196	47.09	-	-	1385	54.53	786	30.94
		AWWA, Cl. D	1188	46.77	-	-	1345	52.95	775	30.51

1) 接地环适用于所有法兰标准 / 压力等级

重量

公制 (SI) 单位

一体式仪表 (松套法兰 / 焊接法兰 : DN > 300 (12"))

重量单位 : kg		一体式仪表 (含变送器)									
标称口径		EN (DIN)						ASME / AWWA		AS	
[mm]	[inch]	PN 6		PN 10		PN 16		ASME / AWWA		AS	
25	1"	-	-	-	-	7.3	-	7.9	-	-	-
32	1 ¼"	-	-	-	-	8.0	-	-	-	-	-
40	1 ½"	-	-	-	-	9.0	-	7.5	-	-	-
50	2"	-	-	-	-	9.4	-	7.6	-	-	-
65	2 ½"	-	-	-	-	10.4	-	-	-	-	-
80	3"	-	-	-	-	12.4	-	12.8	-	-	-
100	4"	-	-	-	-	14.4	-	16.1	-	-	-
125	5"	-	-	-	-	15.9	-	-	-	-	-
150	6"	-	-	-	-	23.9	-	24.4	-	-	-
200	8"	-	-	43.4	-	44.9	-	49.6	-	-	-
250	10"	-	-	63.4	-	70.7	-	75.1	-	-	-
300	12"	-	-	68.4	-	85.8	-	100	-	-	-
350	14"	77.4	-	88.4	-	103	-	137	99.4	99.4	-
375	15"	-	-	-	-	-	-	-	105	-	-
400	16"	89.4	-	104	-	124	-	168	120	120	-
450	18"	99.4	-	112	-	139	-	191	133	143	-
500	20"	114	-	132	-	174	-	228	182	182	-
600	24"	155	-	162	-	303	-	302	260	260	-
700	28"	190	-	240	-	288	-	266	367	346	-
750	30"	-	-	-	-	-	-	318	445	433	-
800	32"	240	-	315	-	364	-	383	503	493	-
900	36"	308	-	393	-	456	-	470	702	690	-
1000	40"	359	-	468	-	579	-	587	759	761	-
1050	42"	-	-	-	-	-	-	670	-	-	-
1200	48"	529	-	717	-	866	-	901	-	1237	-
-	54"	-	-	-	-	-	-	1273	-	-	-
1400	-	784	-	1114	-	1274	-	-	-	-	-
-	60"	-	-	-	-	-	-	1594	-	-	-
1600	-	1058	-	1624	-	1872	-	-	-	-	-
1650	66"	-	-	-	-	-	-	2131	-	-	-
1800	72"	1418	-	2107	-	2409	-	2568	-	-	-
2000	78"	1877	-	2630	-	2997	-	3113	-	-	-
-	84"	-	-	-	-	-	-	3755	-	-	-
2200	-	2512	-	3422	-	-	-	-	-	-	-
-	90"	-	-	-	-	-	-	4797	-	-	-
2400	-	2996	-	4094	-	-	-	-	-	-	-

Promag 变送器 (一体式仪表) : 1.8 kg
(不含包装材料的重量)

分体式仪表 (松套法兰 / 焊接法兰 : DN > 300 (12"))

重量单位 : kg		分体式仪表 (传感器及传感器外壳, 不含电缆)										
标称口径		EN (DIN)					ASME/ AWWA		AS			
[mm]	[inch]								表 E			
25	1"	-	-	-	-	5.3	5.9	-	-	-	-	
32	1 ¼"	-	-	-	-	6.0	-	-	-	-	-	
40	1 ½"	-	-	-	-	7.0	5.5	-	-	-	-	
50	2"	-	-	-	-	7.4	5.6	-	-	-	-	
65	2 ½"	-	-	-	-	8.4	-	-	-	-	-	
80	3"	-	-	-	-	10.4	10.8	-	-	-	-	
100	4"	-	-	-	-	12.4	14.1	-	-	-	-	
125	5"	-	-	-	-	13.9	-	-	-	-	-	
150	6"	-	-	-	-	21.9	22.4	-	-	-	-	
200	8"	-	-	41.4	-	42.9	47.6	-	-	-	-	
250	10"	-	-	61.4	-	68.7	73.1	-	-	-	-	
300	12"	-	-	66.4	-	83.8	98	-	-	-	-	
350	14"	75.4	-	86.4	-	103	135	97.4	-	97.4	-	
375	15"	-	-	102	-	-	-	103	-	-	-	
400	16"	87.4	-	102	-	124	166	118	-	118	-	
450	18"	97.4	-	110	-	139	189	131	-	141	-	
500	20"	112	-	130	-	174	226	180	-	180	-	
600	24"	153	-	160	-	303	300	258	-	258	-	
700	28"	188	-	238	-	288	264	365	-	344	-	
750	30"	-	-	-	-	-	316	443	-	431	-	
800	32"	238	-	313	-	364	381	501	-	491	-	
900	36"	306	-	391	-	456	468	700	-	688	-	
1000	40"	357	-	466	-	579	585	757	-	759	-	
1050	42"	-	-	-	-	-	668	-	-	-	-	
1200	48"	527	-	715	-	866	899	-	-	1235	-	
-	54"	-	-	-	-	-	1271	-	-	-	-	
1400	-	782	-	1112	-	1274	-	-	-	-	-	
-	60"	-	-	-	-	-	1592	-	-	-	-	
1600	-	1056	-	1622	-	1872	-	-	-	-	-	
1650	66"	-	-	-	-	-	2129	-	-	-	-	
1800	72"	1416	-	2105	-	2409	2566	-	-	-	-	
2000	78"	1875	-	2628	-	2997	3111	-	-	-	-	
-	84"	-	-	-	-	-	3753	-	-	-	-	
2200	-	2510	-	3420	-	-	-	-	-	-	-	
-	90"	-	-	-	-	-	4795	-	-	-	-	
2400	-	2994	-	4092	-	-	-	-	-	-	-	

Promag 变送器 (分体式仪表) : 3.1 kg
(不含包装材料的重量)

松套法兰、成型钢板

重量单位 : kg		标称口径		一体式仪表 EN (DIN)	分体式仪表 (不含电缆)	
[mm]	[inch]	EN (DIN)			EN (DIN) 传感器	变送器
25	1"	PN 10	5.8	PN 10	3.8	4.2
32	1 ¼"		5.4		3.4	4.2
40	1 ½"		6.3		4.7	4.2
50	2"		5.4		3.4	4.2
65	2 ½"		6.2		4.2	4.2
80	3"		7.2		5.2	4.2
100	4"		9.7		7.7	4.2
125	5"		13.2		11.2	4.2
150	6"		17.2		15.2	4.2
200	8"		35.7		33.7	4.2
250	10"		54.2		52.2	4.2
300	12"		55.2		53.2	4.2

Promag 变送器 (一体式仪表) : 1.8 kg
(标准压力等级下的重量参数, 不含包装材料的重量)

英制 (US) 单位

ASME/AWWA (松套法兰 / 焊接法兰 : DN > 300 (12"))

重量单位 : lbs		标称口径		一体式仪表		分体式仪表	
[mm]	[inch]	ASME/AWWA		ASME/AWWA			
25	1"	ASME / Cl. 150	17.4	ASME / Cl. 150	13		
32	1 ¼"		-		-		
40	1 ½"		16.5		12.1		
50	2"		16.8		12.3		
65	2 ½"		-		-		
80	3"		28.2		23.8		
100	4"		35.5		31.1		
125	5"		-		-		
150	6"		53.8		49.4		
200	8"		109		105		
250	10"		166		161		
300	12"		221		216		
350	14"		302		298		
375	15"		-		-		
400	16"		370		366		
450	18"		421		417		
500	20"		503		498		
600	24"		666		662		
700	28"	AWWA / Cl. D	587	AWWA / Cl. D	582		
750	30"		701		697		
800	32"		845		840		
900	36"		1036		1032		
1000	40"		1294		1290		
1050	42"		1477		1473		
1200	48"		1987		1982		
-	54"		2807		2803		
1400	-		-		-		
-	60"		3515		3510		
1600	-		-		-		
1650	66"		4699		4694		
1800	72"		5662		5658		
2000	78"		6864		6860		
-	84"	8280	8275				
2200	-	-	-				
-	90"	10577	10573				
2400	-	-	-				

Promag 变送器 (一体式仪表) : 4.0 lbs
Promag 变送器 (分体式仪表) : 6.8 lbs
(不含包装材料的重量)

测量管规格

不同压力等级下的测量管内径：EN (DIN)、AS 2129、AS 4087、ASME 和 AWWA

标称口径		EN (DIN)	压力等级		硬橡胶		测量管内径		PTFE	
			AS 2129 AS 4087	ASME AWWA	[mm]	[inch]	[mm]	[inch]	[mm]	[inch]
25	1"	PN 10/16	-	Cl. 150	-	-	23.7	0.95	25.3	1.0
32	1 ¼"	PN 10/16	-	Cl. 150	-	-	32.4	1.28	34.0	1.3
40	1 ½"	PN 10/16	-	Cl. 150	-	-	38.3	1.5	39.9	1.6
50	2"	PN 10/16	-	Cl. 150	-	-	50.3	2.0	51.9	2.0
65*	2"	PN 10/16	-	Cl. 150	-	-	66.1	2.6	67.7	2.7
80	3"	PN 10/16	-	Cl. 150	-	-	78.9	3.1	79.9	3.1
100	4"	PN 10/16	-	Cl. 150	-	-	104.3	4.1	103.8	4.1
125	5"	PN 10/16	-	Cl. 150	-	-	129.7	5.1	129.1	5.1
150	6"	PN 10/16	-	Cl. 150	-	-	158.3	6.2	156.3	6.2
200	8"	PN 10	-	-	-	-	206.7	8.1	202.1	8.0
		PN 16	-	Cl. 150	-	-	205.1	8.1	200.5	7.9
250	10"	PN 10	-	-	-	-	260.6	10.3	256.2	10.1
		PN 16	-	Cl. 150	-	-	259.0	10.2	254.6	10.0
300	12"	PN 10	-	-	-	-	311.5	12.3	305.5	12.0
		PN 16	-	Cl. 150	-	-	309.9	12.2	303.9	12.0
350	14"	PN 6	-	-	341	13.4	344	13.5	-	-
		PN 10	-	-	341	13.4	344	13.5	-	-
		PN 16	-	-	339	13.3	342	13.4	-	-
		-	PN 16 表 E	-	339	13.3	342	13.4	-	-
		-	-	Cl. 150	339	13.3	342	13.4	-	-
375	15"	-	PN 16	-	389	15.3	392	15.4	-	-
400	16"	PN 6	-	-	391	15.4	394	15.5	-	-
		PN 10	-	-	391	15.4	394	15.5	-	-
		PN 16	-	-	389	15.3	392	15.4	-	-
		-	PN 16 表 E	-	389	15.3	392	15.4	-	-
		-	-	Cl. 150	387	15.2	390	15.3	-	-
450	18"	PN 6	-	-	442	17.4	445	17.5	-	-
		PN 10	-	-	442	17.4	445	17.5	-	-
		PN 16	-	-	440	17.3	443	17.4	-	-
		-	PN 16 表 E	-	440	17.3	443	17.4	-	-
		-	-	Cl. 150	438	17.2	441	17.3	-	-
500	20"	PN 6	-	-	493	19.4	496	19.5	-	-
		PN 10	-	-	491	19.3	494	19.3	-	-
		PN 16	-	-	489	19.2	492	19.3	-	-
		-	PN 16 表 E	-	489	19.2	492	19.3	-	-
		-	-	Cl. 150	487	19.2	490	19.2	-	-
600	24"	PN 6	-	-	595	23.4	598	23.5	-	-
		PN 10	-	-	593	23.3	596	23.5	-	-
		PN 16	-	-	591	23.3	594	23.4	-	-
		-	PN 16 表 E	-	591	23.3	594	23.4	-	-
		-	-	Cl. 150	589	23.2	592	23.3	-	-
700	28"	PN 6	-	-	696	27.4	699	27.5	-	-
		PN 10	-	-	694	27.3	697	27.4	-	-
		PN 16	-	-	694	27.2	693	27.3	-	-
		-	PN 16 表 E	-	690	27.2	693	27.3	-	-
		-	-	Cl. D	694	27.3	697	27.4	-	-
750	30"	-	PN 16 表 E	-	741	29.2	744	29.3	-	-
		-	-	Cl. D	743	29.3	746	29.4	-	-

标称口径		压力等级			测量管内径					
		EN (DIN)	AS 2129 AS 4087	ASME AWWA	硬橡胶		聚氨酯		PTFE	
[mm]	[inch]				[mm]	[inch]	[mm]	[inch]	[mm]	[inch]
800	32"	PN 6	-	-	798	31.4	801	31.5	-	-
		PN 10	-	-	796	31.3	799	31.5	-	-
		PN 16	-	-	788	31.0	791	31.1	-	-
		-	PN 16 表 E	-	792	31.2	795	31.3	-	-
		-	-	Cl. D	794	31.3	797	31.4	-	-
900	36"	PN 6	-	-	897	35.3	900	35.4	-	-
		PN 10	-	-	895	35.2	898	35.4	-	-
		PN 16	-	-	889	35.0	892	35.1	-	-
		-	PN 16 表 E	-	889	35.0	892	35.1	-	-
		-	-	Cl. D	895	35.2	898	35.4	-	-
1000	40"	PN 6	-	-	999	39.3	1002	39.4	-	-
		PN 10	-	-	997	39.2	1000	39.4	-	-
		PN 16	-	-	991	39.0	994	39.1	-	-
		-	PN 16 表 E	-	991	39.0	994	39.1	-	-
		-	-	Cl. D	995	39.2	998	39.3	-	-
1050	42"	-	-	Cl. D	1046	41.2	1049	41.3	-	-
1200	48"	PN 6	-	-	1203	47.4	1206	47.5	-	-
		PN 10	-	-	1199	47.2	1202	47.3	-	-
		PN 16	-	-	1191	46.9	1194	47.0	-	-
		-	PN 16 表 E	-	1191	46.9	1194	47.0	-	-
		-	-	Cl. D	1195	47.0	1198	47.2	-	-
-	54"	-	-	Cl. D	1346	53.0	-	-	-	-
1400	-	PN 6	-	-	1419	55.9	-	-	-	-
		PN 10	-	-	1395	54.9	-	-	-	-
		PN 16	-	-	1387	54.6	-	-	-	-
-	60"	-	-	Cl. D	1499	59.0	-	-	-	-
1600	-	PN 6	-	-	1601	63.0	-	-	-	-
		PN 10	-	-	1591	62.6	-	-	-	-
		PN 16	-	-	1581	62.2	-	-	-	-
-	66"	-	-	Cl. D	1647	53.0	-	-	-	-
1800	72"	PN 6	-	-	1801	70.9	-	-	-	-
		PN 10	-	-	1791	70.5	-	-	-	-
		PN 16	-	-	1781	70.1	-	-	-	-
		-	-	Cl. D	1791	70.5	-	-	-	-
2000	78"	PN 6	-	-	1999	78.7	-	-	-	-
		PN 10	-	-	1991	78.4	-	-	-	-
		PN 16	-	-	1979	77.9	-	-	-	-
		-	-	Cl. D	1987	78.2	-	-	-	-
-	84"	-	-	Cl. D	2100	82.7	-	-	-	-
2200	-	PN 6	-	-	2195	86.4	-	-	-	-
		PN 10	-	-	2187	86.1	-	-	-	-
		-	-	Cl. D	1987	78.2	-	-	-	-
-	90"	-	-	Cl. D	2247	88.5	-	-	-	-
2400	-	PN 6	-	-	2395	94.3	-	-	-	-
		PN 10	-	-	2387	94.0	-	-	-	-

* 符合 EN 1092-1 标准 (不符合 DIN 2501 标准)

材料

- 变送器外壳：
 - 一体式外壳：粉末压铸铝
 - 墙装型外壳：粉末压铸铝
- 传感器外壳
 - DN 25...300 (1...12")：粉末压铸铝
 - DN 350...1200 (14...48")：带保护漆涂层
- 测量管：
 - DN ≤ 300 (12")：不锈钢 1.4301/304 或 1.4306/304L
 - DN ≥ 350 (14")：不锈钢 202 或 304
- 电极：1.4435/316L、Alloy C22 合金
- 法兰（所有碳钢松套法兰均使用热镀锌钢）：
 - EN 1092-1 (DIN 2501)：
 - DN ≤ 300：1.4306/304L、1.4307/304L、1.4301/304、1.0038 (S235JRG2)
 - DN ≥ 350：A105、1.0038 (S235JRG2)
 - ASME：A105、316L
 - AWWA：A181/A105、1.0425/316L (P265GH)、1.0044 (S275JR)
 - AS 2129：
 - A105、1.0345 (P235GH)、1.0425/316L (P265GH)、1.0038 (S235JRG2)、FE 410 WB
 - AS 4087：A105、1.0425/316L (P265GH)、1.0044 (S275JR)
- 密封圈：符合 DIN EN 1514-1 标准
- 接地环：1.4435/316L 或 Alloy C22 合金

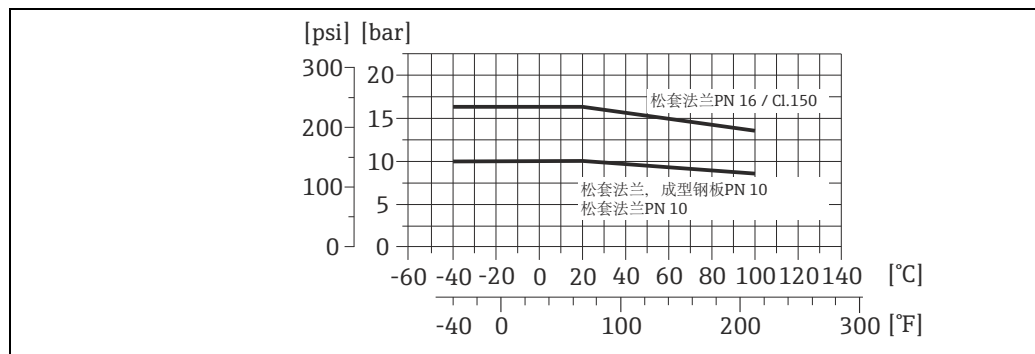
压力 - 温度曲线



小心！

- 下图介绍了不同介质温度下的允许工作压力。但是，最高允许介质温度始终取决于传感器内衬材料和 / 或密封圈材料 (→ 图 16)。
- 允许测试压力 = 1.5 × 标称压力

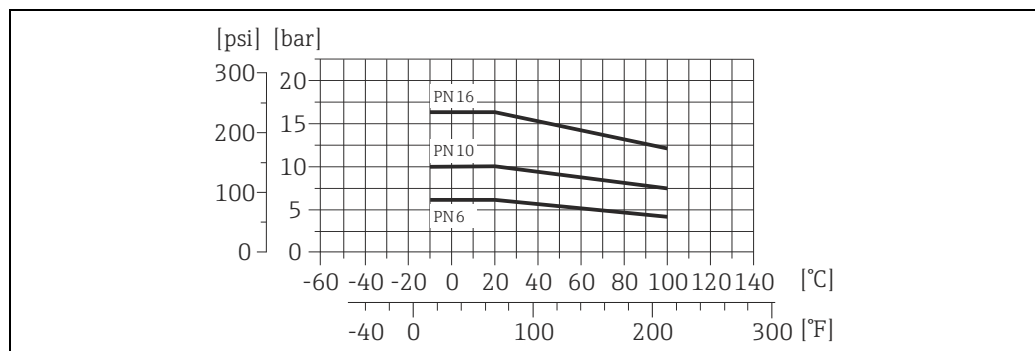
过程连接：EN 1092-1 (DIN 2501) 和 ASME B16.5 松套法兰 / 松套法兰，成型钢板；
DN 25...300 (1...12")



A0021399-ZH

过程连接材料：不锈钢 (min. -40 °C (-40 °F))、碳钢 (min. -10 °C (+14 °F))

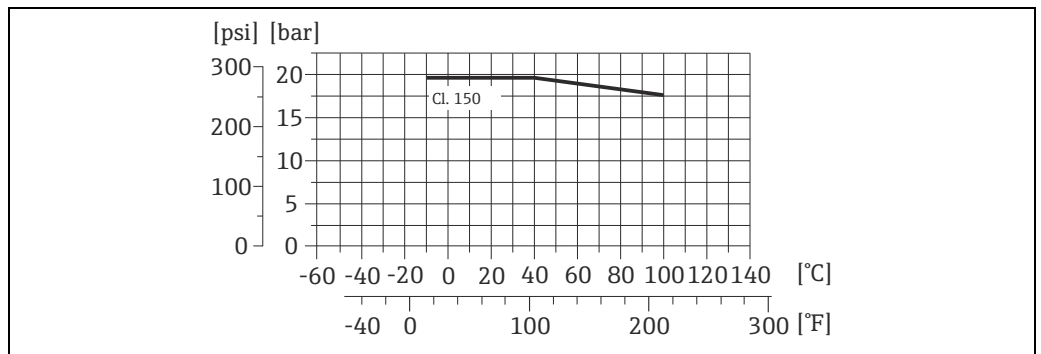
过程连接：EN 1092-1 (DIN 2501) 法兰；DN 350...2400 (14...90")



A0025178-EN

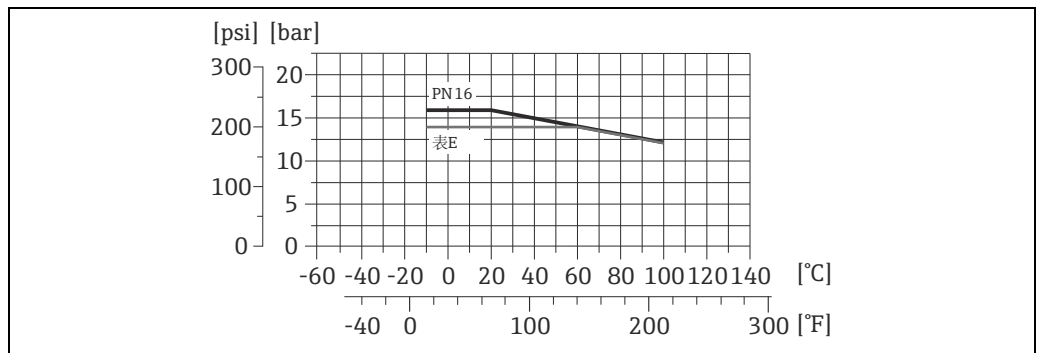
过程连接材料：碳钢

过程连接 : ASME B16.5 法兰 ; DN 350...600 (14...24")



过程连接材料 : A105

过程连接 : AS 2129 和 AS 4087 法兰 ; DN 350...2400 (14...90")



过程连接材料 : 碳钢

配套电极

标配提供测量电极、参考电极和空管检测电极 :

- 1.4435/304L
- Alloy C22 合金

过程连接

法兰连接 :

- EN 1092-1 (DIN 2501)
(外形尺寸符合 DIN 2501 标准, DN 65 PN 16 仅符合 EN 1092-1 标准)
- ASME B16.5
- AWWA C207
- AS

表面光洁度

1.4435/304L、Alloy C22 合金材料的电极 : $\leq 0.3\text{...}0.5 \mu\text{m}$ (11.8...19.7 μin)
(所有参数均为接液部件的表面光洁度)

人机界面

显示单元

- 液晶显示 : 两行背光显示, 每行 16 个字符
- 预设置显示值 (操作模式) : 体积流量和累加器状态
- 1 个累加器

操作单元

通过三个按键进行现场操作 (□、□、□)

远程操作

通过 HART 通信和 FieldCare 操作

证书和认证

CE 认证	测量系统遵守 EC 准则的法律要求。 Endress+Hauser 确保贴有 CE 标志的设备均成功通过了所需测试。
C-tick 认证	测量系统符合“澳大利亚通讯与媒体管理局 (ACMA)”制定的 EMC 标准。
饮用水认证	<ul style="list-style-type: none"> ▪ WRAS BS 6920 ▪ ACS ▪ NSF 61 ▪ KTW/W270
其他标准和准则	<ul style="list-style-type: none"> ▪ EN 60529 外壳防护等级 (IP 代号) ▪ EN 61010 测量、控制、调试和实验室使用电气设备的安全要求 ▪ IEC/EN 61326 “电磁发射符合 A 类要求”；电磁兼容性 (EMC 要求) ▪ ASME/ISA-S82.01 电子和电气测试、测量、控制及相关设备的安全标准 - 通用要求。污染等级 2，安装类别 II ▪ CAN/CSA-C22.2 No. 1010.1-92 测量、控制和实验室使用电气设备的安全要求。污染等级 2，安装类别 II

订购信息

通过下列方式获取产品的详细订购信息：

- 在 Endress+Hauser 网站的在线选型软件中：www.endress.com → 选择所在国家 → 产品 → 选择设备 → 产品主页：设置产品
- 咨询 Endress+Hauser 当地销售中心：www.endress.com/worldwide



注意！

产品选型软件：产品选型工具

- 最新设置参数
- 取决于设备：直接输入测量点参数，例如：测量范围或操作语言
- 自动校验排他选项
- 自动生成订货号及其明细，PDF 文件或 Excel 文件输出
- 通过 Endress+Hauser 在线商城直接订购

附件

Endress+Hauser 提供多种类型的变送器和传感器附件，以满足不同用户的需求。具体的附件订货号请咨询 Endress+Hauser 当地销售中心。

文档资料

- 《流量测量》(FA00005D)
- Promag 10 的《操作手册》(BA00082D)

注册商标

KALREZ[®] 和 VITON[®]

E.I. Du Pont de Nemours & Co., 公司 (Wilmington, 美国) 的注册商标

TRI-CLAMP[®]

Ladish & Co., 公司 (Kenosha, 美国) 的注册商标

HART[®]

HART 通信组织 (Austin, 美国) 的注册商标

FieldCare[®]、Fieldcheck[®]、Field Xpert [™]、Applicator[®]

Endress+Hauser Flowtec AG (Reinach, CH) 的注册商标或正在注册的商标

www.addresses.endress.com
