



Füllstand



Druck



Durchfluss



Temperatur



Flüssigkeits-
analyse



Registrierung



Systeme
Komponenten



Services



Solutions

Austausch der Sensorbaugruppe am Deltapilot S FMB70

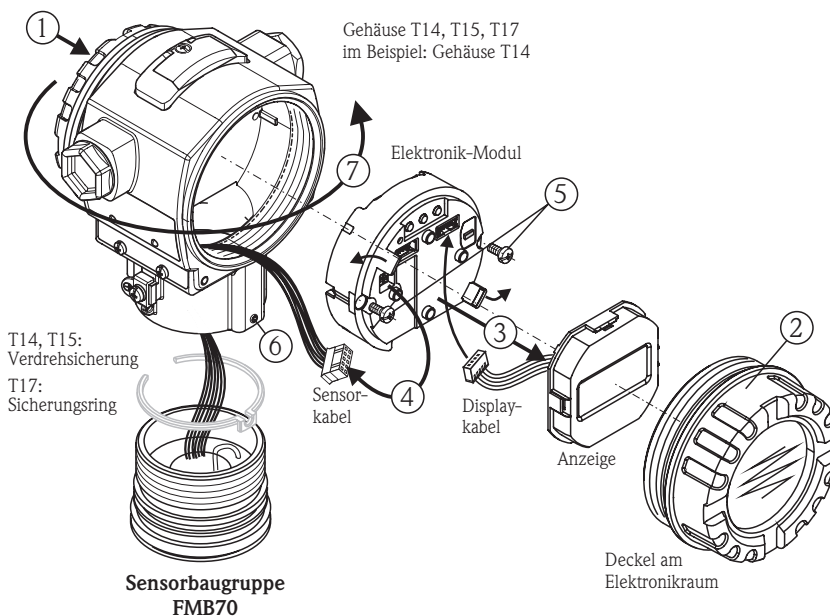


Das Gerät darf nur von Fachpersonal repariert und gewartet werden. Dabei sind die Gerätedokumentation, die einschlägigen Normen, die gesetzlichen Vorschriften und die Zertifikate zu beachten!
Es dürfen nur modulare Baugruppen gegen identische original Endress+Hauser Ersatzteile ausgetauscht werden !

Vor der Demontage ist sicherzustellen, dass die Versorgungsspannung für das Gerät abgeschaltet ist.

Folgendes Werkzeug wird benötigt:

- Schraubstock
- Kreuzschlitzschraubendreher Gr. 1
- Inbusschlüssel SW2 mm



Gerät demontieren

- ① Deckel vom Anschlussraum abschrauben, Kabel abklemmen und entfernen, Gerät aus der Messstelle ausbauen.
- ② Deckel am Elektronikraum abschrauben.
- ③ Wenn vorhanden, die Anzeige vom Elektronik-Modul abnehmen, dazu die Laschen links und rechts nach außen drücken und das Kabel der Anzeige vom Elektronik-Modul abstecken.
- ④ Sensorkabel vom Elektronik-Modul abstecken.
- ⑤ Die beiden Kreuzschlitzschrauben am Elektronik-Modul ausschrauben und das Elektronik-Modul aus dem Gehäuse ziehen (Steckverbindung).

Gehäuse und Sensorbaugruppe von einander trennen:

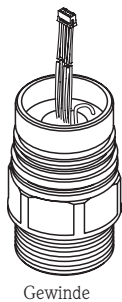
- ⑥ Feststellschraube etwa 1-2 Umdrehungen lösen.
- ⑦ Das Gehäuse in einen Schraubstock einspannen und den Sensor linksdrehend vom Gehäuse abschrauben (ca. 9 Umdrehungen); das ist sehr schwergängig, da der Widerstand der Verdrehsicherung bzw. des Sicherungsringes zu überwinden ist. Verdrehsicherung oder Sicherungsring unbedingt ersetzen.

Achtung:

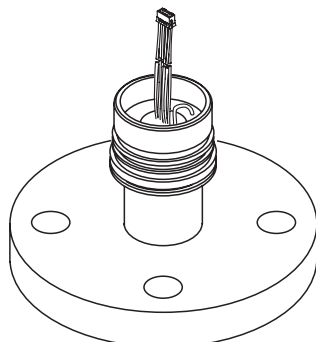
Sensorkabel vor Beschädigung schützen!

Sensorbaugruppe

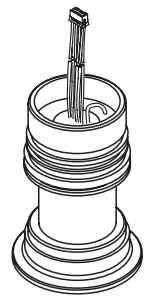
Die Sensorbaugruppen sind komplett verschweißt und nicht in Einzelteilen zu beziehen.



Gewinde



Flansch

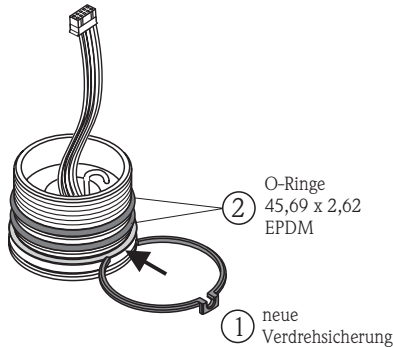


Hygiene-Verbindung
oder Clamp

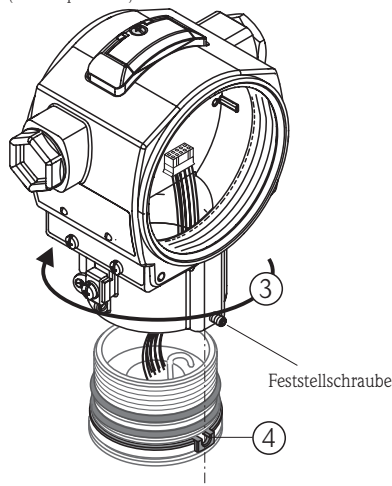
Zusammenbau der Sensorbaugruppe mit dem Aluminium-Gehäuse T14/T15



Ex i-Geräte: Die Reparatur ist so durchzuführen, dass die Spannungsfestigkeit der Ex ia Stromkreise gegen Erde erhalten bleibt. Bei Bedarf kann eine Prüfung mit 500 Veff über 60 s durchgeführt werden.
Ex d-Geräte: Es ist zu prüfen, dass die Gewinde im Gehäuse und am Gehäusedeckel nicht beschädigt sind. Im anderen Fall muss das entsprechende Teil ausgetauscht werden.



Gehäuse T14/T15
(im Beispiel T14)



Montage des Sensors am Gehäuse

- ① Neue Verdrehsicherung am Sensorkopf einsetzen. Diese begrenzt nach dem Zusammenbau die Ausrichtposition des Gehäuses.
- ② Beide O-Ringe am Sensorkopf austauschen.
- ③ Gehäuse auf Sensorkopf aufsetzen und bis an den Rand der Verdrehsicherung aufschrauben (ca. 5 Umdrehungen), siehe Abbildung unten.
- ④ Verdrehsicherung zur Feststellschraube positionieren.
- ⑤ Gehäuse zusammen mit der Verdrehsicherung weiterdrehen, sodass die Lasche in die Führung am Gehäuse eintaucht, dann das Gehäuse bis zum Anschlag auf das Sensoroberteil schrauben. Nach dem sachgemäßem Zusammenbau lässt sich das Gehäuse über eine volle Umdrehung (380°) bis an einen spürbaren Anschlag zurückdrehen.

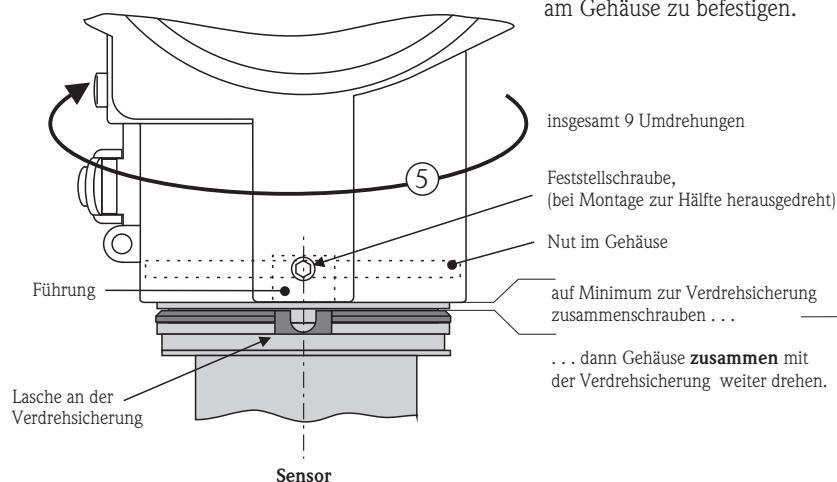
Montage des Gerätes

- Der Zusammenbau des Messgerätes erfolgt in umgekehrter Reihenfolge zur Demontage, siehe Seite 1 (Schritt 5 ... 1).
- Deltapilot S an der Messstelle wieder einbauen, Verkabelung anschließen
- Gehäuse in die gewünschte Position ausrichten
Wichtig: Nach dem Ausrichten des Gehäuses die Feststellschraube fest anziehen, um einen optimalen Potentialausgleich zwischen Prozessbehälter und Erdpotential des Gehäuses zu erzielen. Das verbessert die EMV-Festigkeit der Elektronik.

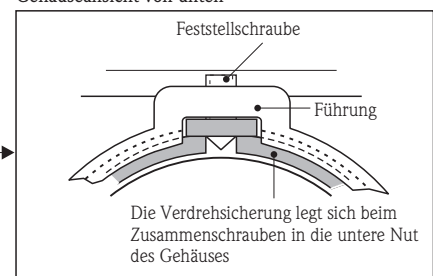
Abgleich / Kalibration

- Nach der Montage ist das Gerät wieder betriebsbereit
- Nach Einschalten des Gerätes muss im **Bedienmenü** → **Betrieb** → im Feld **"Rücksetzen"** der **Code 7864** (General Reset) eingegeben werden. Wurde eine Sensorbaugruppe mit einem anderen Messbereich eingebaut, so ist das Gerät gemäß Betriebsanleitung auf den neuen Messbereich zu kalibrieren.

Ändert sich mit dem Austausch einer Sensorbaugruppe die Produktstruktur des Gerätes (z.B. anderer Messbereich), so ist zusätzlich ein Änderungstypenschild am Gehäuse zu befestigen.



Gehäuseansicht von unten

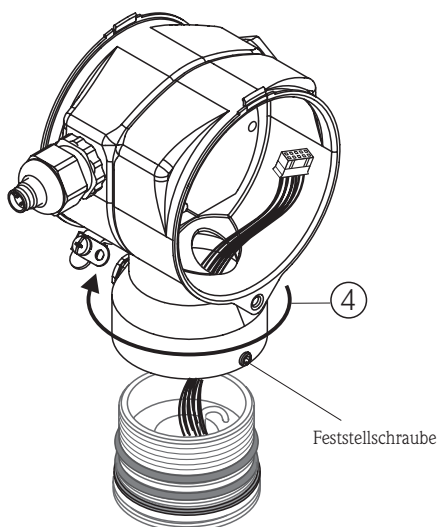
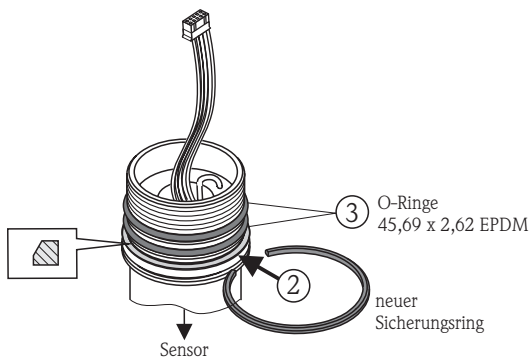
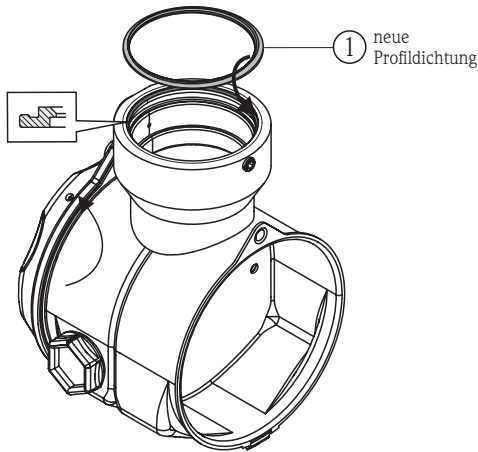


Bei zertifizierten Geräten ist die Reparatur eines Gerätes zu dokumentieren! Hierzu gehört die Angabe der Geräte-Seriennummer, Reparaturdatum, Art der Reparatur und ausführender Techniker.

Zusammenbau der Sensorbaugruppe mit dem Edelstahl-Gehäuse T17



Ex i-Geräte: Die Reparatur ist so durchzuführen, dass die Spannungsfestigkeit der Ex ia Stromkreise gegen Erde erhalten bleibt. Bei Bedarf kann eine Prüfung mit 500 Veff über 60 s durchgeführt werden.
Ex d-Geräte: Es ist zu prüfen, dass die Gewinde im Gehäuse und am Gehäusedeckel nicht beschädigt sind. Im anderen Fall muss das entsprechende Teil ausgetauscht werden.



Montage des Sensors am Gehäuse

- ① Neue Profildichtung gemäß Abbildung in das Gehäuse einsetzen.
- ② Neuen Sicherungsring gemäß Abbildung am Sensorkopf einsetzen.
- ③ Beide O-Ringe am Sensorkopf austauschen.
- ④ Gehäuse auf Sensorkopf aufsetzen und bis zum Anschlag auf den Sensor schrauben (9 Umdrehungen).

Nach dem sachgemäßem Zusammenbau lässt sich das Gehäuse über eine volle Umdrehung (380°) bis an einen spürbaren Anschlag zurückdrehen.

Montage des Gerätes

- Der Zusammenbau des kompletten Messgerätes erfolgt in umgekehrter Reihenfolge zur Demontage, siehe Seite 1 (Schritt 5 ... 1).
- Deltapilot S an der Messstelle wieder einbauen, Verkabelung anschließen.
- Gehäuse in die gewünschte Position ausrichten. Wichtig:
Nach dem Ausrichten des Gehäuses die Feststellschraube fest anziehen, um einen optimalen Potentialausgleich zwischen Prozessbehälter und Erdpotential des Gehäuses zu erzielen. Dies verbessert die EMV-Festigkeit der Elektronik.

Abgleich / Kalibration

- Nach der Montage ist das Gerät wieder betriebsbereit
- Nach Einschalten des Gerätes muss im **Bedienmenü** → **Betrieb** → im Feld "**Rücksetzen**" der **Code 7864** (General Reset) eingegeben werden. Wurde eine Sensorbaugruppe mit einem anderen Messbereich eingebaut, so ist das Gerät gemäß Betriebsanleitung auf den neuen Messbereich zu kalibrieren.

Ändert sich mit dem Austausch einer Sensorbaugruppe die Produktstruktur des Gerätes (z.B. anderer Messbereich), so ist zusätzlich ein Änderungstypenschild am Gehäuse zu befestigen.



Bei zertifizierten Geräten ist die Reparatur eines Gerätes zu dokumentieren!
 Hierzu gehört die Angabe der Geräte-Seriennummer, Reparaturdatum, Art der Reparatur und ausführender Techniker.



Level



Pressure



Flow



Temperature



Liquid Analysis



Registration



Systems Components



Services



Solutions

Exchange of sensor unit on Deltapilot S FMB70

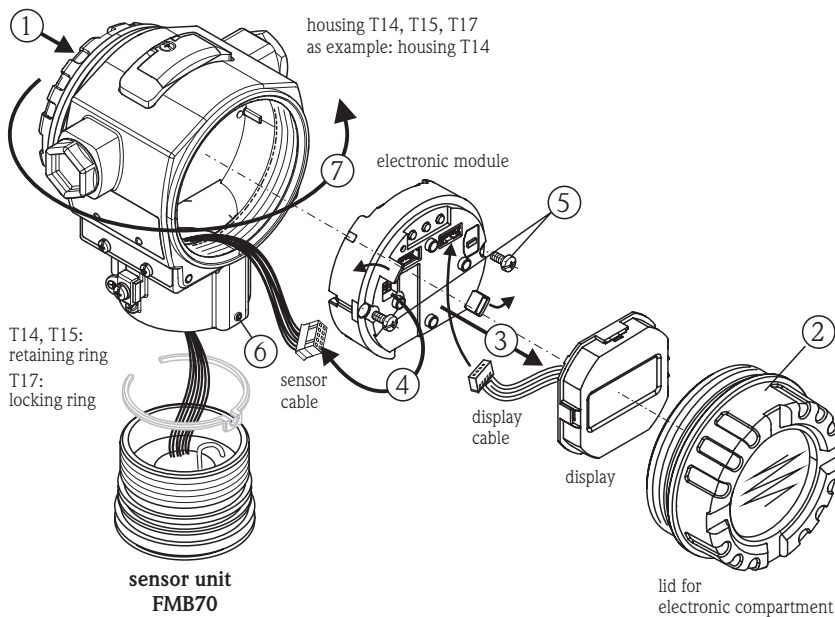


The instrument may only be maintained and repaired by qualified personnel. The device documentation, applicable standards and legal requirements as well as any certificates have to be observed!
Only modular assemblies may be exchanged against identical, original Endress+Hauser spare parts !

Before de-installation, it has to be made sure that the supply voltage for the device is switched off

The exchange requires the following tools:

- Vice
- Philips screw driver size 1
- Allen wrench AF 2 mm



Disassembly

- ① Unscrew lid from terminal compartment, disconnect cable from terminal, uninstall instrument.
- ② Unscrew lid from electronic compartment.
- ③ If installed remove display from electronic module by pressing the hooks outwards and unplug the display cable from electronic module.
- ④ Unplug sensor cable from electronic module.
- ⑤ Loosen mounting screws at electronic module and pull module out of the housing (plug connection)!

Separation of housing and sensor unit:

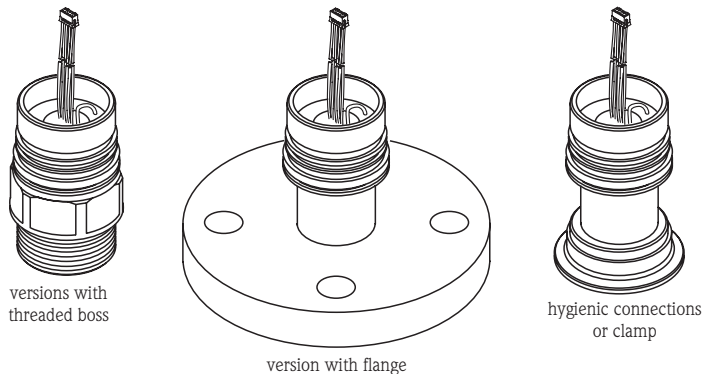
- ⑥ Loosen set screw about 1-2 turns.
- ⑦ Clamp housing in a vice. Screw off the sensor unit counter-clockwise from the housing (9 turns). It is not easy to unscrew the sensor unit because the retaining ring or locking ring is blocking. The retaining ring or locking ring has to be exchanged afterwards.

Attention:

Take care not to damage the sensor cable!

Sensor unit

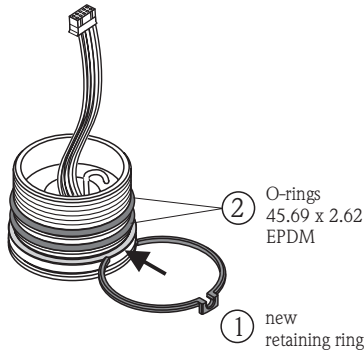
The sensor units are completely welded, they are not available in single components.



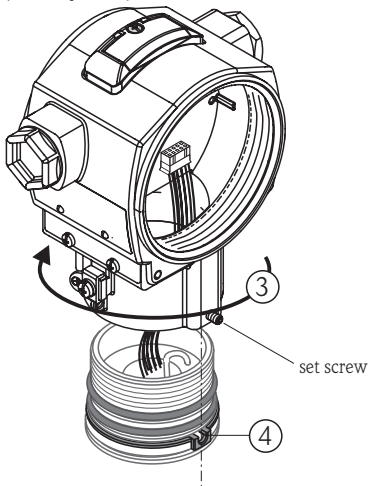
Assembly of sensor unit with aluminum housing T14/T15



Ex i-devices: The repair has to be performed such, that the voltage isolation of the Ex ia circuits against ground is maintained. If required, a test can be performed with 500 Veff over a time period of 60 s.
Ex d-devices: Attention has to be paid not to damage the threads. In other case the part has to be exchanged.



housing T14/T15
(as example T14)



Mounting the sensor on the housing

- ① Insert the retaining ring at the sensor head. The retaining ring limits the alignment of the housing on the sensor.
- ② Exchange both O-rings at sensor head.
- ③ Place housing on sensor head and screw it on the sensor until the edge of the retaining ring (about 5 turns).
- ④ Align retaining ring with the set screw.
- ⑤ Screw housing together with retaining ring that the mounting link will be positioned in the guide at the housing. Screw housing on the sensor unit until stop. After appropriate assembly the housing can be turned for more than a complete turn (380°) until the retaining ring stops the rotation.

Mounting the instrument

- Assembly of the instrument has to be done in the reverse order to the disassembly, see page 1 (step 5 ... 1).
- Re-install Deltapilot S, connect cables at terminal.
- Adjust housing to desired position.

Important:

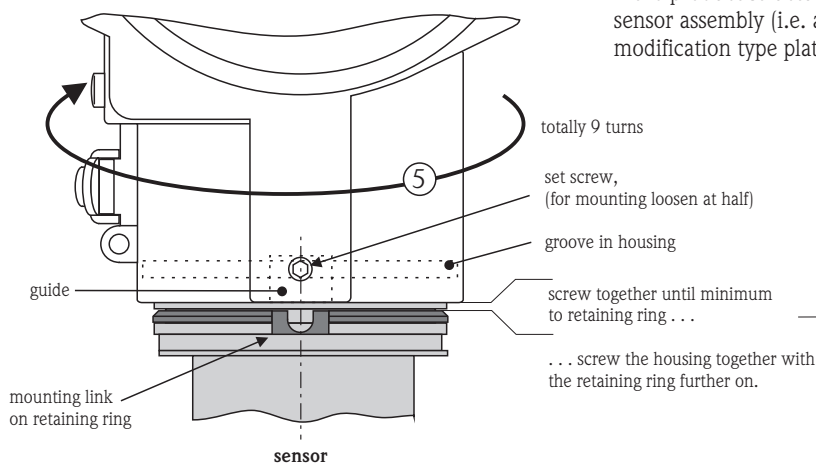
After the alignment of the housing tighten the set screw firmly to achieve an optimal potential equalization between process vessel and ground of the housing. Especially the electromagnetic compatibility of the electronics will be improved.

Calibration

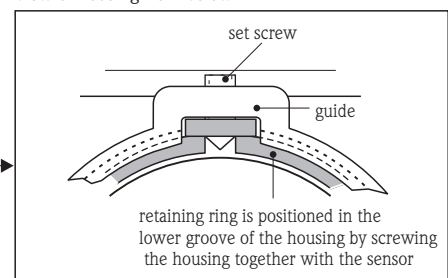
- After the assembly has been completed the instrument is operable again.
- After the instrument has been powered up, a reset **Code 7864** (general reset) must be entered in the **operation menu** → **operation** → in field **"reset"**.

If a measuring sensor unit with a different range has been installed, the instrument must be calibrated to the new measuring range according to the manual.

If the product structure of the instrument changes after the exchange of a sensor assembly (i.e. a different measuring range), an additional modification type plate must be installed at the housing.



view of housing from below

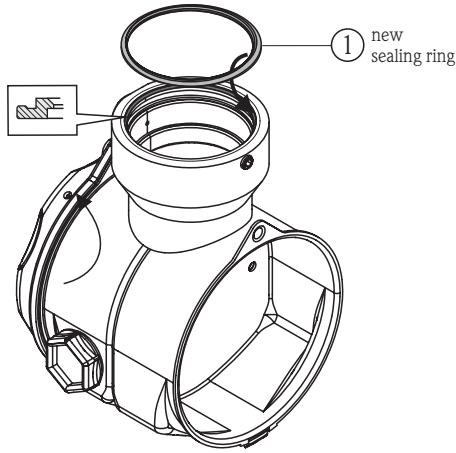


Any repair of a certified device has to be documented!
 This includes stating the device serial number, date of repair, type of repair and name of the repair technician.

Assembly of sensor unit with stainless steel housing T17



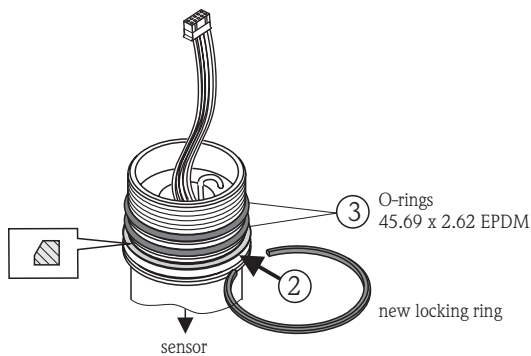
Ex i-devices: The repair has to be performed such, that the voltage isolation of the Ex ia circuits against ground is maintained. If required, a test can be performed with 500 Veff over a time period of 60 s.
Ex d-devices: Attention has to be paid not to damage the threads. In other case the part has to be exchanged.



Mounting the sensor on housing

- ① Insert new sealing ring into the groove in the housing, take care to the mounting position.
- ② Insert new locking ring at the sensor head
The locking ring limits the alignment of the housing on the sensor.
- ③ Exchange both O-rings at sensor head.
- ④ Place housing on sensor head and screw it on the sensor until stop (9 turns).

After appropriate assembly the housing can be turned for more than a complete turn (380°) until the locking ring stops the rotation.

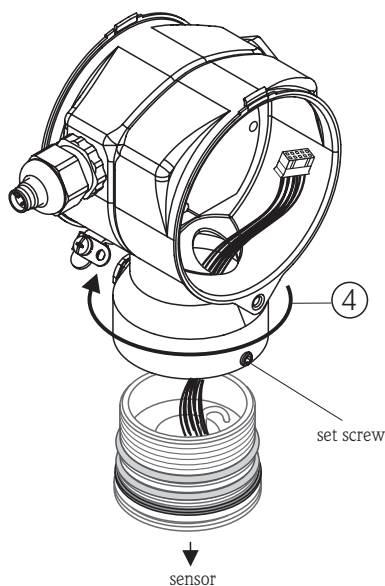


Mounting the instrument

- Assembly of the complete instrument has to be done in the reverse order to the disassembly, see page 1 (step 5 ... 1).
- Re-install Deltapilot S, connect cables at terminal.
- Adjust housing to desired position.

Important:

After the alignment of the housing tighten the set screw firmly to achieve an optimal potential equalization between process vessel and ground of the housing. Especially the electromagnetic compatibility of the electronics will be improved.



Calibration

- After the assembly has been completed the instrument is operable again.
- After the instrument has been powered up, a reset **Code 7864** (general reset) must be entered in the **operation menu → operation →** in field **"reset"**. If a measuring sensor unit with a different range has been installed, the instrument must be calibrated to the new measuring range according to the manual.

If the product structure of the instrument changes after the exchange of a sensor assembly (i.e. a different measuring range), an additional modification type plate must be installed at the housing.



Any repair of a certified device has to be documented!
 This includes stating the device serial number, date of repair, type of repair and name of the repair technician.

