



Level



Pressure



Flow



Temperature



Liquid
Analysis



Registration



Systems
Components



Services



Solutions

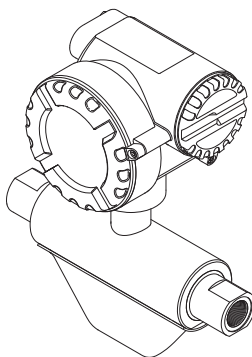
简明操作指南

CNGmass

MODBUS RS485

科氏力质量流量测量系统

用于压缩天然气 (CNG) 的高压加气测量



许可证标志：



型式批准证书编码：2010F377-32

执行产品标准：科里奥利质量流量计 (Q/320500 EHSZ002)

《简明操作指南》**不能**替代随箱包装中的《操作手册》。

详细信息请参考随箱 CD 光盘中的《操作手册》和其他文档资料。

取决于仪表型号，整套设备文档包括：

- 《简明操作指南》
- 《操作手册》
- 《仪表功能描述》
- 防爆证书及安全证书
- 特殊安全指南 - 与设备认证类型相关 (例如：防爆证书、压力设备准则等)
- 其他设备信息

目录

1 安全指南	3
1.1 指定用途	3
1.2 安装、调试和操作	3
1.3 操作安全	3
1.4 安全图标	4
2 安装	5
2.1 运输至测量点	5
2.2 安装条件	5
2.3 安装后操作	6
2.4 安装后检查	6
3 接线	7
3.1 连接变送器	7
3.2 防护等级	8
3.3 连接后检查	8
4 调试	9
4.1 开启测量设备	9
4.2 操作	9
4.3 验证过程	10
4.4 设置计量交接模式	10
4.5 关闭计量交接模式	11
4.6 故障排除	11

1 安全指南

1.1 指定用途

- 测量设备仅可用于压缩天然气 (CNG) 的质量流量或体积流量测量。
- 除本文指定用途外，其他任何用途均有可能对人员和整个测量系统的安全造成威胁，禁止使用。
- 由于不恰当使用，或用于非指定用途而导致的设备损坏，制造商不承担任何责任。

1.2 安装、调试和操作

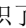

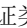
- 必须由经授权的合格专业技术人员 (例如：电工) 进行测量设备的安装、电气连接、调试和维护；必须严格遵守《简明操作指南》、适用规范、法律法规和证书 (取决于应用条件) 中的各项规定。
- 技术人员必须阅读《简明操作指南》，理解并遵守其中的各项规定。如仍有任何疑问，必须阅读《操作手册》(CD 光盘中)。《操作手册》提供测量设备的详细信息。
- 仅允许在断电状态下，且没有外部负荷时安装测量设备。
- 仅允许进行《操作手册》中 (CD 光盘中) 明确允许的测量设备改动。
- 仅允许使用原装备件且在明确允许进行修理的情况下进行设备维修。
- 需要在管路中进行焊接操作时禁止通过测量设备实现焊接设备接地。

1.3 操作安全

- 测量设备符合最先进、最严格的安全要求。通过出厂测试，可以安全使用。遵守相关法规和欧洲标准的要求。
- 必须遵守设备上的警告标识、铭牌和接线图中的信息。其中包括允许操作条件、设备应用范围和材料参数等重要信息。
测量设备在非常温条件下使用时，必须严格遵守包装中的设备文档 (CD 光盘中) 规定的相关基本条件要求。
- 必须按照电气连接图和接线标签进行设备接线。必须允许互连。
- 测量设备的所有部件都必须在工厂的电势平衡系统中。
- 电缆、认证缆塞和认证堵头必须满足常规操作条件的要求，例如：过程温度范围。未使用的外壳开孔必须用堵头密封。
- 测量设备仅可用于接液部件具有足够耐腐蚀能力流体的测量。Endress+Hauser 十分乐意帮助用户确认进行特殊流体 (包括清洁用流体) 测量时接液部件材料的耐腐蚀性。
但是，过程中的温度、浓度或污染度的轻微变化可能会导致接液部件的耐腐蚀性发生变化。
因此，Endress+Hauser 不对特定应用中出现的接液部件材料的耐腐蚀性问题承担任何责任。用户有责任选择合适的过程接液材料。测量危险流体时，应使用外壳带监控功能的传感器型号。

■ 危险区

在危险区中使用的测量设备的铭牌上有相应的标记。在危险区中操作设备时，必须遵守相关国家法规的要求。防爆手册 (Ex) (CD 光盘中) 是整套设备文档的组成部分。

必须遵守防爆手册 (Ex) 中的安装法规、连接参数和安全指南要求。文档封面上的图标标识了认证类型和认证机构 (例如:  欧洲、 美国、 加拿大)。铭牌上还标识有防爆文档 (Ex) 资料代号 (XA***D/./../..)。

■ 在 SIL 2 应用场合中使用的测量系统必须遵守单独成册的《功能安全手册》中 (CD 光盘中) 的要求。

■ 卫生型应用

在卫生型应用场合中使用的测量设备带专用标签。使用此类设备测量时，必须遵守相关国家法规要求。

■ 压力仪表

在需要监控的系统中使用的测量设备的铭牌上带相应标识。使用此类设备时，必须遵守相关国家法规要求。需要监控的压力仪表的文档资料 (CD 光盘中) 是整套设备文档的组成部分。必须遵守防爆文档 (Ex) 中的安装法规、连接参数和安全指南的要求。

■ Endress+Hauser 非常乐意帮助您解答有关认证、应用领域以及具体实施中的问题。

1.4 安全图标



警告!

“警告”图标表示：操作或步骤执行错误会导致人员受伤或安全事故。严格遵守指南操作。



小心!

“小心”图标表示：操作或步骤执行错误可能导致设备操作故障或设备损坏。严格遵守指南操作。



注意!

“注意”图标表示：操作或步骤执行错误可能会间接影响设备操作，或导致设备发生意外响应。

2 安装

2.1 运输至测量点

- 使用原包装将测量设备运输至测量点。
- 过程连接上的防护罩或防护帽用于防止运输和储存过程中传感器机械受损。因此，安装前请勿拆除防护罩或防护帽。

2.2 安装条件

在断电状态下且无外部负荷或应力时安装测量设备。

2.2.1 外形尺寸

测量设备的外形尺寸 → 参考《技术资料》(CD 光盘)。

2.2.2 前后直管段

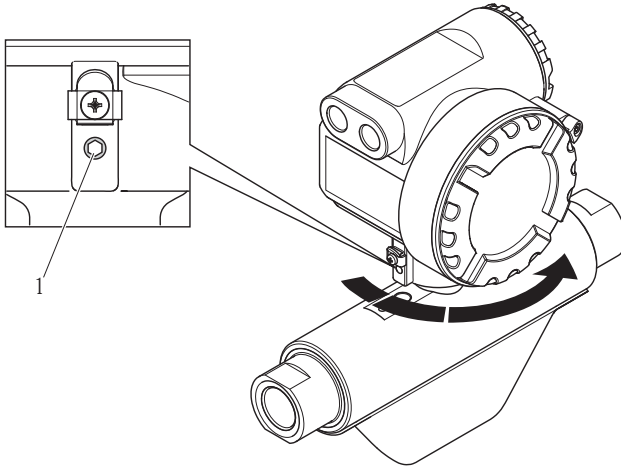
安装时，无需考虑管件(阀门、弯头、三通等)的前后直管段长度。

2.2.3 振动

测量管的高频振动确保测量系统正确测量，不受管路系统振动的影响。因此，无需采取其他措施加固传感器。

2.3 安装后操作

2.3.1 旋转变送器外壳



变送器外壳可以逆时针
360° 连续旋转。

1. 拧松内六角螺丝
(1)，不要拆卸固定
螺丝。
2. 将变送器外壳旋转
至所需位置。
3. 拧紧内六角固定螺
丝 (1)。

1 = 内六角螺丝

A0006921

2.4 安装后检查

- 测量设备是否完好无损 (目视检查)?
- 测量设备是否符合测量点规范?
- 测量点数量和标签是否正确 (目视检查)?
- 是否选择了正确的传感器安装方向? 是否与传感器类型、流体特性和流体温度相匹配?
- 传感器铭牌上的箭头指向是否与管道内流体的流向一致?
- 测量设备是否采取防潮和防晒保护措施?

3 接线



警告！

存在电击风险！部件上带危险电压。

- 上电时，禁止安装测量设备，或进行设备接线。
- 设备上电前，将保护性接地端连接至外壳的接地端子上。
- 固定敷设电源电缆和信号电缆。
- 密封电缆入口和端盖。



小心！

存在损坏电子部件的风险！

- 参考铭牌上的连接参数连接电源。
- 参考《操作手册》或防爆手册 (Ex) 中的连接参数连接信号电缆 (CD 光盘中)。

对于现场总线通信型测量设备：



小心！

存在损坏电子部件的风险！

- 遵守现场总线电缆的电缆规格 → 《操作手册》(CD 光盘中)。
- 双绞屏蔽电缆的去皮长度应尽可能短。
- 信号线的屏蔽与接地 → 《操作手册》(CD 光盘中)。
- 在非等电势系统中使用时 → 《操作手册》(CD 光盘中)。

对于防爆型 (Ex) 测量设备：



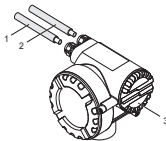
警告！

连接防爆型 (Ex) 测量设备时，必须遵守防爆手册 (Ex) 中的所有安全指南、接线图、技术资料等的要求 → 防爆手册 (Ex) (CD 光盘中)。

3.1 连接变送器

参考盖板内的接线端子分配图连接。

3.1.1 一体式仪表 (变送器)：非防爆区、防爆 1 区，Cl. I Div. 1 防爆场合



变送器的连接：

- 1 信号电缆或现场总线电缆
- 2 供电电缆
- 3 接线腔盖内的接线图

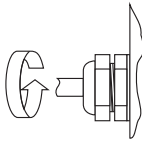
A0013057

3.2 防护等级

设备满足 IP 67 防护等级的所有要求。

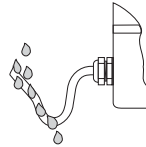
完成设备的现场安装或服务后，必须严格遵守下列要求，确保始终满足 IP 67 防护等级：

- 安装测量设备，电缆入口不得朝上放置。
- 请勿拆除电缆入口上的密封圈。
- 拆除所有未使用的电缆入口，并使用合适的排水堵头密封入口。
- 请使用长期工作温度范围符合铭牌上规定温度的电缆入口和堵头。



A0007549

正确拧紧电缆入口。



A0007550

电缆接入电缆入口之前，必须向下弯曲 (“聚水器”)。

3.3 连接后检查

- 电缆或设备是否完好无损 (目视检查)？
- 供电电压是否与铭牌参数一致？
- 电缆是否符合所需规格参数要求？
- 已安装电缆是否完全消除应力，且固定敷设？
- 电缆是否完全分类隔离敷设？未形成回路和交叉？
- 所有螺纹接线端子是否牢固拧紧？
- 所有电缆入口是否均已安装、牢固拧紧和正确密封？
- 电缆是否成为回路中的“聚水器”？
- 所有外壳盖是否均已安装，且牢固拧紧？

现场总线通信型测量设备：

- 所有连接部件 (T 型盒、接线箱、连接器等) 是否正确互连？
- 每个现场总线段耦合器的两端是否均使用终端电阻？
- 现场总线电缆的最大长度是否符合要求？
- 分支电缆的最大长度是否符合要求？
- 现场总线电缆是否完全屏蔽，且正确接地？

4 调试

4.1 开启测量设备

安装 (成功完成安装后检查)、接线 (成功完成连接后检查) 完成后, 且进行必要硬件设置后, 即可为测量设备接通正确规格的电源 (参考铭牌)。

上电后, 测量设备进行系列上电检查和设备自检。在此期间, 现场显示屏上出现下列信息:

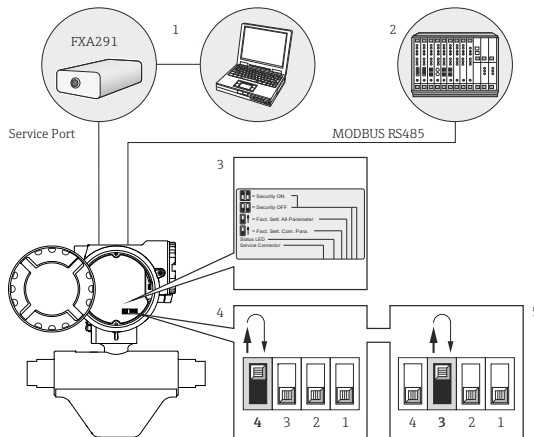


注意!

启动不成功时, FieldCare 调试工具中显示错误信息 (取决于原因), 或相应状态 LED 指示灯闪烁。

4.2 操作

可以通过下列方式设置和调试设备:



A0006926

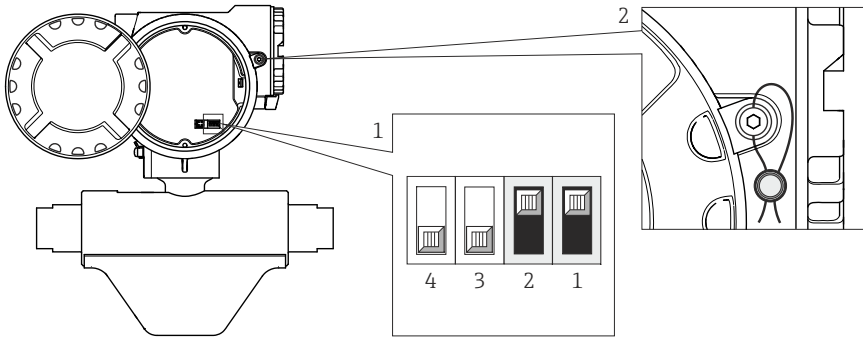
- 1 通过服务接口 FXA291 的组态设置 / 调试工具 (例如: FieldCare)
- 2 通过 MODBUS RS485 过程控制系统操作
- 3 不同 DIP 开关位置及其功能的说明标签 (DIP 开关 2 和开关 1 的说明请参考《操作手册》)
- 4 通过设备内的 DIP 开关 (4) 操作:
DIP 开关 (4) 拨至上方时, 设备复位至 MODBUS RS485 通信参数的工厂设置 (完成后, DIP 开关 (4) 拨至下方)
- 5 通过设备内的 DIP 开关 (3) 操作:
DIP 开关 (3) 拨至上方时, 设备复位至 MODBUS RS485 所有通信参数的工厂设置 (完成后, DIP 开关 (3) 拨至下方)

4.3 验证过程

验证过程符合国家标准或法规。

4.4 设置计量交接模式

进行计量交接测量时，必须锁定流量计 (在此状态下，任何参数均不得更改，即必须首先根据应用条件完成所有设置)。因此，参考下图 (1) 放置开关 1。通过 LED 状态指示灯进行确认。随后，由授权人员安装外壳盖，并铅封安全锁口 (2)。



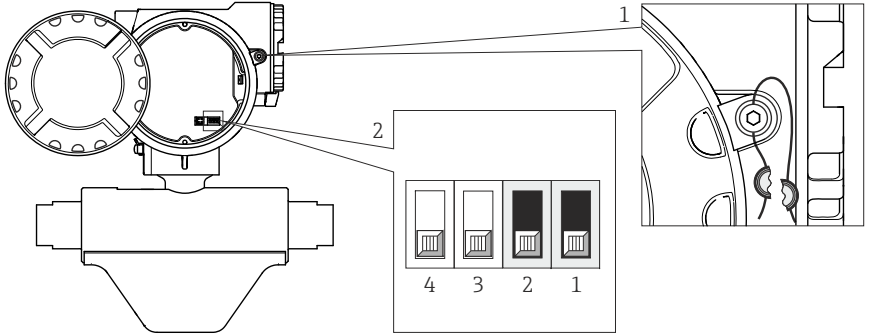
A0006929

锁定开关

4.5 关闭计量交接模式

可以复位流量计，退出计量交接模式。

首先，打开并拆除安全锁扣 (1) 上的铅封部件。仅允许授权人员操作。打开外壳盖。参考下图 (2) 放置开关 1。通过 LED 状态指示灯进行确认。



A0006930

解锁开关

4.6 故障排除

流量计检测操作过程中发生的意外状态，并输出相应信息 (参考 CD 光盘)：

- 通过 MODBUS 接口，取决于设置
- 通过“FieldCare”调试工具中的错误信息
- 通过 LED 状态指示灯

同时出现多条信息时，仅输出优先级最高的信息。

状态信息的分类如下：

关闭

- 出现状态时不显示信息。

错误

- 属于“错误”类信息，测量系统不能继续测量。

提示

- 属于“提示”类信息，测量系统可以继续测量。

www.endress.com/worldwide

Endress + Hauser 
People for Process Automation

KA00047D/06/ZH/13.15
71231251