

技术资料

Tank Side Monitor NRF590

库存控制

现场设备，用于罐体传感器操作和监控，可以集成至库存控制系统中



软件版本号：02.04.zz

应用

罐旁指示仪 NRF590 是传感器集成和监控单元，适用于散料储罐计量应用。可以与 Micropilot 雷达液位计或 Proservo 伺服液位计配套使用，也可以与其他 HART 兼容设备配套使用。

罐旁指示仪具有下列功能：

- 为连接设备提供本安电源
- 进行连接设备的参数设置
- 测量值显示
- 罐体计算，精准校正罐体偏差

优势

- 提供本安型电源，与 Micropilot 雷达和 Levelflex 导波雷达通信
- 通过本安两线制连接最多连接 6 台 HART 设备，例如：进行平均温度测量的 Prothermo 和 HTMS 密度应用中使用的 Cerabar / Deltabar
- 背光图形化液晶显示；通过三个光敏键操作（触摸键控制）
- 用户友好的操作菜单（多语言显示）
- 与罐区库存系统 Tankvision 的接口
- 可以与 PLC、DCS 和 SCADA 系统通信
- 支持多种工业标准通信协议，包括：
 - Sakura V1
 - EIA-485 Modbus
 - Whessoematic WM550
 - BPM (与 Enraf 系统兼容)
- 防爆型设备，可以在防爆危险区中使用
- W & M 认证，可以在计量交接应用中使用

目录

功能与系统设计	3	过电压保护	19
应用	3	机械结构	20
测量原理	3	设计及外形尺寸	20
系统集成 (典型实例)	3	材料	20
HART 接口	3	结构	20
为 HART 仪表供电	3	重量	20
HART 仪表操作	3	电缆入口	20
典型罐体计算	4	人机界面	21
校正	5	显示与操作单元	21
溢出保护	5	操作单元	23
输入和输出	6	远程操作	23
非本安输入和输出	6	证书和认证	24
本安输入和输出	6	CE 认证	24
现场总线协议	7	防爆认证 (Ex)	24
通过现场总线协议传输的数值	8	计量交接认证	24
非本安输入和输出的技术参数	9	其他标准和准则	24
本安输入和输出的技术参数	10	订购信息	25
电源	11	附件	26
交流电源	11	数字量 I/O 模块	26
直流电源	11	导轨安装套件	29
功率消耗	11	补充文档资料	30
冲击电流	11	技术资料	30
保险丝	11	操作手册	30
接地	11	安全指南	30
		控制图示	30
电气连接 - 非本安型接线端子	12		
现场协议 / 主站端的接线端子分配	12		
连接现场通信	13		
现场总线屏蔽层接地	13		
连接辅助电源	13		
连接非本安 4...20 mA 模拟量输入	14		
连接非本安 4...20 mA 模拟量输出	14		
连接数字量输入和输出	14		
电气连接 - 本安型接线端子	15		
接线端子分配	15		
连接 HART 仪表	16		
单点热电阻 (RTD)	17		
性能参数	17		
测量精度	17		
分辨率	17		
巡检时间	17		
安装条件	18		
壁式安装	18		
安装在立柱上	18		
安装在水平管道中	18		
环境条件	19		
环境温度	19		
储存温度	19		
防护等级	19		
电磁兼容性 (EMC)	19		

功能与系统设计

应用

罐旁指示仪 NRF590 是将罐体传感器集成至罐区库存系统的现场设备。可以在罐区、码头和炼油厂中使用。
特别是罐旁指示仪可以与 Micropilot M 雷达液位计 (库存控制) 和 Micropilot S 高精度雷达液位计 (计量交接应用) 配套使用。

测量原理

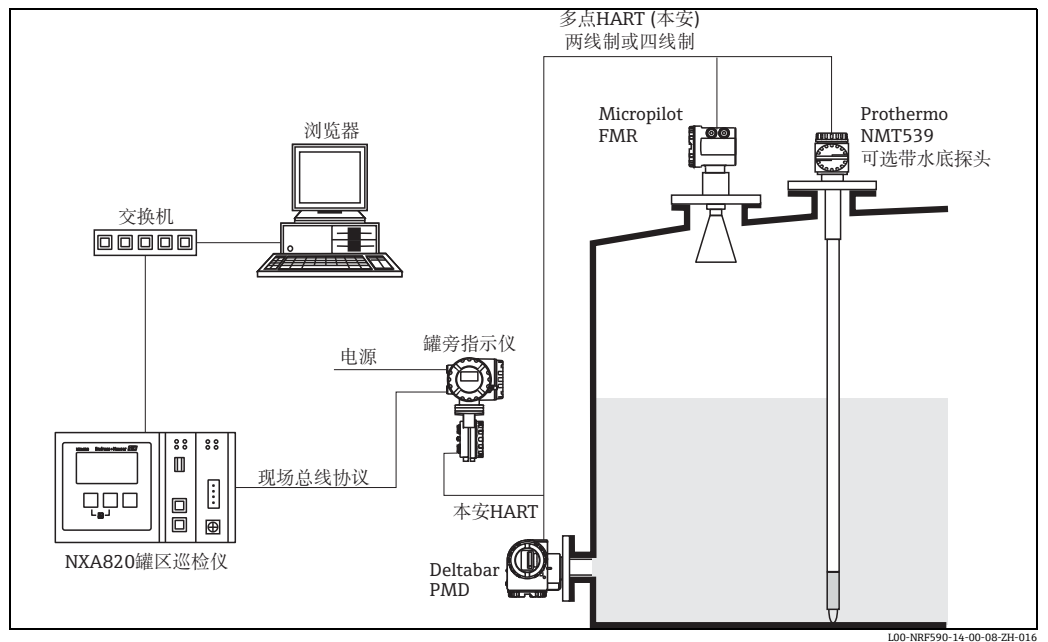
罐旁指示仪通常安装在罐底，可以访问所有连接的罐体传感器。常见传感器过程测量值为：

- 液位
- 温度 (单点温度和 / 或平均温度)
- 水液位 (电容探头测量)
- 静压力 (静压罐测量 “HTG” 或混合式罐区测量系统 “HTMS”)
- 第二液位值 (苛刻应用)

罐旁指示仪采集测量值，执行数次可设置罐体计算。

现场显示单元中显示所有测量值和计算值。通过现场通信，罐旁指示仪可以将数值传输至库存控制系统中。

系统集成 (典型实例)



HART 接口

IS (本安)	HART 主设备，连接测量设备
非本安 (由订货号选择)	可由用户自定义设置： <ul style="list-style-type: none"> ■ HART 主设备 ■ HART 从设备 (地址为 “0” 时为有源 4...20 mA)

为 HART 仪表供电

罐旁指示仪为两线制罐体传感器提供本安型电源。
也可以向四线制 Micropilot S 仪表提供本安型电源。

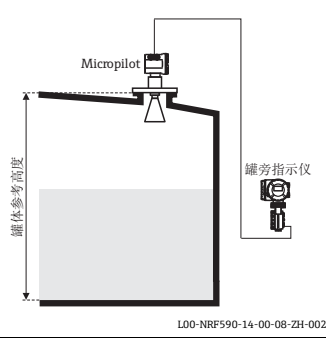
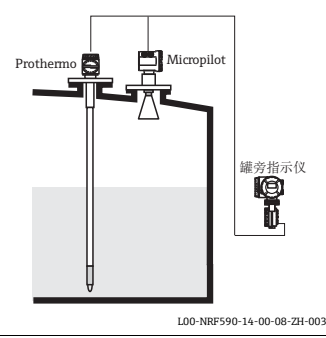
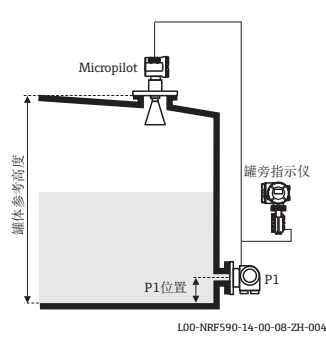
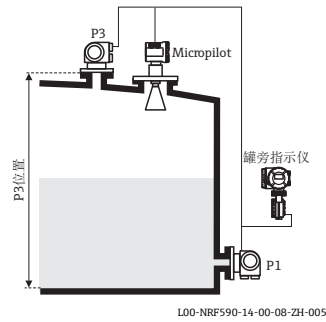
HART 仪表操作

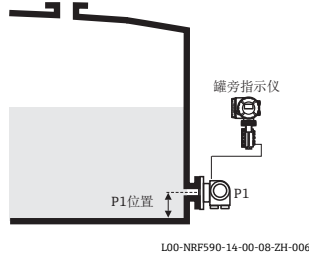
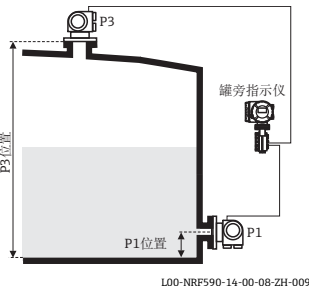
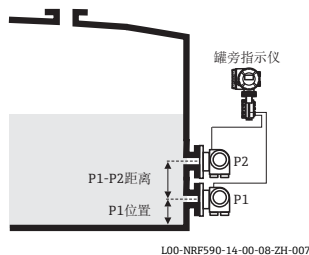
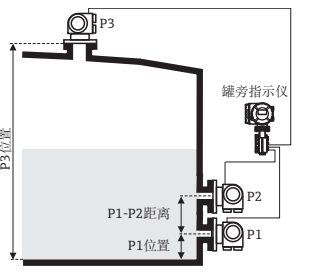
罐旁指示仪显示单元可以访问下列仪表的操作菜单：

- Micropilot M : FMR230/231/240/244/245
- Micropilot S : FMR530/531/532/533/540
- Prothermo : NMT532/535/536/537/538
- Prothermo : NMT539 (包括水底探头)
- Cerabar M : PMC/PMP4x
- Cerabar S : PMC/PMP7x
- Cerabar : PCM/PMC73x/63x
- Deltabar : PMD/FMD23x/63x
- Deltabar S : PMD/FMD7x

通过常规 HART 菜单可以操作所有其他 HART 仪表 (允许访问所有 4 个通用 HART 参数)。

典型罐体计算

预设置	安装实例	传感器	测量值 / 计算值	所需参数
直接液位测量				
仅液位	 <p>L00-NRF590-14-00-08-ZH-002</p>	<ul style="list-style-type: none"> 液位传感器 	<ul style="list-style-type: none"> 液位 	<ul style="list-style-type: none"> 罐体参考高度
液位 + 温度	 <p>L00-NRF590-14-00-08-ZH-003</p>	<ul style="list-style-type: none"> 液位传感器 温度传感器 (热电阻 (RTD) 或 HART 设备; 可选带罐底水位探头) 	<ul style="list-style-type: none"> 液位 温度 	
混合式罐区测量系统 (HTMS)				
HTMS + P1	 <p>L00-NRF590-14-00-08-ZH-004</p>	<ul style="list-style-type: none"> 液位传感器 压力传感器 (P1, 底部) 	<ul style="list-style-type: none"> 液位 被测介质密度 (计算值) 	<ul style="list-style-type: none"> 罐体参考高度 P1 位置 Min HTMS (HTMS 可测量的最低液位; 应略微高于 P1 传感器的位置) 本地重力 蒸汽密度 大气密度 P3 位置 (仅适用于“HTMS + P1、3”类型)
HTMS + P1、3	<p>注意! 此类型适用于非常压罐中应用 (例如: 带压罐)。</p>  <p>L00-NRF590-14-00-08-ZH-005</p>	<ul style="list-style-type: none"> 液位传感器 压力传感器 (P1, 底部) 压力传感器 (P3, 顶部) 		

预设置	安装实例	传感器	测量值 / 计算值	所需参数
静压罐测量 (HTG)				
HTG P1	 L00-NRF590-14-00-08-ZH-006	<ul style="list-style-type: none"> 压力传感器 (P1, 底部) 	<ul style="list-style-type: none"> 液位 (计算值) 	<ul style="list-style-type: none"> 罐体参考高度 本地重力 被测介质密度 最低 HTG 液位 (HTG 可测量的最低液位; 应略微高于 P1 传感器的位置) P1 位置 P3 位置 (仅适用于“HTG P1、3”类型)
HTG P1、3 注意! 此类型适用于非常压罐中应用 (例如: 带压罐)。	 L00-NRF590-14-00-08-ZH-009	<ul style="list-style-type: none"> 压力传感器 (P1, 底部) 压力传感器 (P3, 顶部) 		
HTG P1、2	 L00-NRF590-14-00-08-ZH-007	<ul style="list-style-type: none"> 压力传感器 (P1, 底部) 压力传感器 (P2, 中间) 	<ul style="list-style-type: none"> 液位 (计算值) 被测介质密度 (计算值) 	<ul style="list-style-type: none"> 罐体参考高度 本地重力 最低 HTG 液位 (HTG 可测量的最低液位; 应略微高于 P2 传感器的位置) P1 位置 P1-P2 距离 P3 位置仅适用于“HTG P1、2、3”类型)
HTG P1、2、3 注意! 此类型适用于非常压罐中应用 (例如: 带压罐)。	 L00-NRF590-14-00-08-ZH-008	<ul style="list-style-type: none"> 压力传感器 (P1, 底部) 压力传感器 (P2, 中间) 压力传感器 (P3, 顶部) 		

校正

罐旁指示仪可以自动计算下列校正:

- 静压罐体变形校正 (HyTD)
- 罐体热膨胀的温度校正 (CTSh)

溢出保护

NRF590 与 WHG 认证型 Endress+Hauser FMR53x/54x 雷达液位计配套使用时, 可以作为按照溢出保护系统的一部分进行设置和使用 (参考 FMR53x/54x WHG 工作模式的 TÜV 测试证书)。

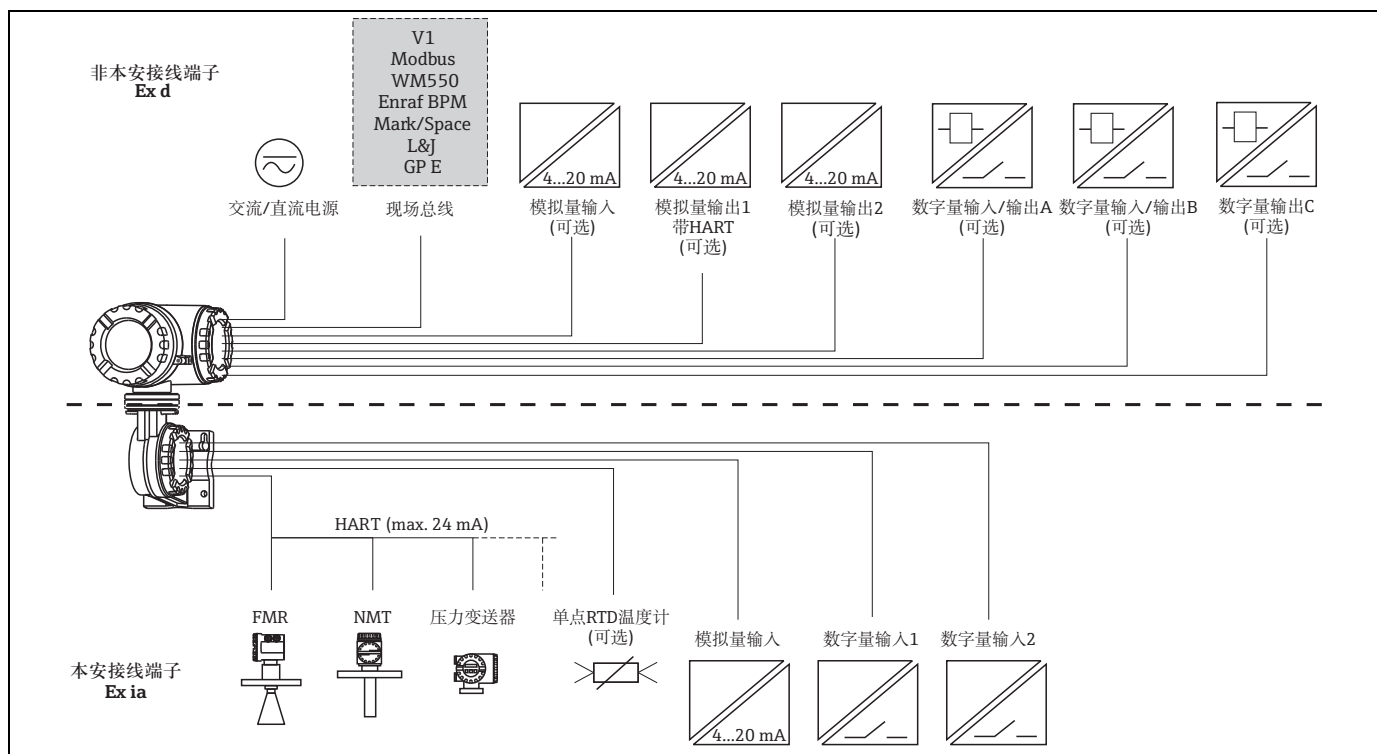
概述

- FMR53x/54x 液位输入, 通过 HART 通信
- 数字量输出, 通过 DO #A 和 / 或 DO #B (与 AL1 报警功能块配套使用)
- 4...20 mA 模拟量输出, 通过 AO

注意!

AO #2 和 DO #C (可选) 不能用于溢出保护。

输入和输出



L00-NRF590-04-08-08-ZH-003

非本安输入和输出

		V1	Modbus	WM550	BPM	Mark/Space	L&J Tankway	GPE
模拟量输入	AI	-	可选 ¹⁾	-	标准	标准	标准	-
模拟量输出 1	AO	标准 +HART	可选 ¹⁾ +HART	标准 +HART	标准 +HART	标准 +HART	标准 +HART	标准 +HART
模拟量输出 2	AO#2	标准	-	标准	-	-	-	标准
数字量输入 / 输出 A	DI#A DO#A	可选, 参考产品选型表的订购选项 50						
数字量输入 / 输出 B	DI#B DO#B	可选, 参考产品选型表的订购选项 60						
数字量输出 C	DO#C	标准	-	-	-	-	-	-

1) 参考产品选型表的订购选项 20, 选型代号 4 ; 不带输入或输出的 Modbus 不能提供 Ex d HART 总线!

本安输入和输出

		V1	Modbus	WM550	BPM	Mark/Space	L&J Tankway	GPE
HART		标准	标准	标准	标准	标准	标准	标准
本安 RTD		可选, 参考产品选型表的订购选项 40						
本安数字量输入 1	IS DI#1	标准	标准	标准	标准	标准	标准	标准
本安数字量输入 2	IS DI#2	标准	标准	标准	标准	标准	标准	标准
本安模拟量输入	IS AI	标准	标准	标准	标准	标准	标准	标准

现场总线协议

罐旁指示仪 NRF590 支持所有下列工业标准通信协议，可以与现有仪表集成，无需使用其他硬件即可连接至主站计算机系统中。这些协议均允许逐一替换或升级老技术，实现现代化雷达解决方案。

Sakura V1

V1 协议通过两线制系统提供标准数字式通信。V1 由 Sakura Endress 开发，满足日本市场需求。罐旁指示仪采用 V1 从设备协议，支持多种新老 V1 协议：

- V1 (新 V1)
- MDP (老 V1)
- BBB (老 V1)
- MIC+232 (老 V1) (设计中)

EIA-485 (RS485) Modbus

在 Modbus 中，两台设备间的数据流采用主 / 从协议。NRF590 用作 Modbus 从设备，在 MODBUS 通信板的 EIA-485 (RS) 上工作。Modbus 提供 Varec MFT 参数抑制，在升级改造应用中设置更加简便。可以直接连接 PLC 和 DCS 系统。

Whessoematic WM550

WM550 协议通过双电流回路提供标准数字式通信。WM550 由 Endress+Hauser 开发 (最初由 Whessoe 开发)，便于与安装在机械式浮子和钢带式液位计上的变送器通信。它是一个两线制系统，仅与冗余回路通信。

BPM

Bi-Phase Mark (BPM) 协议模拟 Enraf CPU-BPM 协议，与 Enraf 系统兼容。NRF590 与 ENRAF (802、812)、811、854 和 954 系列伺服液位计、813 MGT (机械式测量变送器)、872、873 和 973 系列雷达液位计、874 AIM (模拟量式输入模块) 和 875 VCU (阀门命令单元) 完全兼容。

Mark/Space

Mark/Space 协议与 Varec 变送器兼容，通过电压模式总线使用标准数字式通信。Mark/Space 设计便于与安装在机械浮子和钢带式液位计上的变送器通信。它支持产品液位、温度和数字量输入。

L&J Tankway

L&J Tankway 协议通过电压模式总线使用标准数字式通信。Tankway 支持产品液位、温度和数字量输入。

GPE

GPE 协议通过电流回路提供标准数字式通信。
与 L&J 和 GPE 机械式浮子、钢带式液位计和伺服液位计兼容。

通过现场总线协议传输的数值 通信协议可以传输下列数值：

罐参数	符号	V1 (老)	V1 (新)	Modbus	WM550	BPM	Mark/ Space	L&J Tankway Basic	L&J Tankway Servo	GPE
液位	L	是	是	是	是	是	是	是	是	是
温度 (产品)	T _P	是	是	是	是	是	是	是	是	是
视密度	D _{obs}	-	是	是	是	是	-	-	是	-
水位	L _W	-	是	是	是	是	-	-	是	-
压力 1 (底部)	P ₁	-	是	是	是 ¹⁾	是	-	-	-	-
压力 2 (中间)	P ₂	-	是	是	是 ¹⁾	-	-	-	-	-
压力 3 (顶部)	P ₃	-	是	是	是	是	-	-	-	-
液位测量值	L _M	-	-	是	是 ¹⁾	-	-	-	-	-
液位校正值	L _C	-	-	是	是 ¹⁾	-	-	-	-	-
百分比液位	L _%	-	-	是	是	-	-	-	-	-
气相温度	T _V	-	是	是	是 ¹⁾	是	-	-	-	-
大气温度	T _A	-	-	是	是 ¹⁾	是	-	-	-	-
通用值 1	GP ₁	-	是	是	是 ¹⁾	-	-	-	-	-
通用值 2	GP ₂	-	是	是	是 ¹⁾	-	-	-	-	-
通用值 3	GP ₃	-	-	是	是 ¹⁾	-	-	-	-	-
通用值 4	GP ₄	-	-	是	是 ¹⁾	-	-	-	-	-
多点温度	T ₍₁₎ ...T ₍₁₆₎	-	是	是	T _{(1)...} T ₍₁₅₎	-	-	-	-	-
报警值 / 数字值		是 ²⁾	是 ²⁾	是	是	是 ³⁾	是 ⁴⁾	是 ⁵⁾	是 ⁵⁾	-
数字量输出控制		-	-	是	-	-	-	-	-	1
其他		-	4...20 mA ⁶⁾	是	液位 %	-	-	温度 ⁷⁾	-	4...20 mA ⁶⁾
协议文档资料		KA00246F	KA00246F	KA00245F	KA00247F	KA00248F	KA00249F	KA00250F	KA00250F	KA00251F

- 1) 仅允许通过 WM550 扩展任务访问 (51&52) ; 不适用于老控制室系统。
- 2) 协议允许 2 个报警值和 4 个通用值, 可以连接至任意报警输入或数字量输入。
- 3) 液位低限 & 高限报警、4 个报警值和 2 个通用值, 可以连接至任意报警输入或数字量输入。
- 4) 协议允许 2 个数字量报警值, 可以连接至任意报警输入或数字量输入。
- 5) 协议允许 2 个数字量值, 可以连接至任意报警输入或数字量输入。
- 6) 一个“4...20 mA”其他值可以连接至任意值; 但是, 数值范围受限 (参考 KA00246F)。
- 7) 一个“温度 2”其他值可以连接至任意值; 但是, 数值范围受限 (参考 KA00250F)。

非本安输入和输出的技术参数 **4...20 mA 模拟量输入 (可选, 参考产品选型表的订购选项 20)**

内部负载 (接地)	110 Ω
测量范围	0...26 mA
测量精度	$\pm 15 \mu\text{A}$ (经线性化处理 and 标定后)

4...20 mA 模拟量输出

输出电流	3...24 mA
输出电压	$U = 24 \text{ V} - I_{\text{负载}} \cdot 400 \Omega$
输出负载	max. 500 Ω
测量精度	$\pm 15 \mu\text{A}$ (经线性化处理 and 标定后)
HART 选项 ¹⁾	<ul style="list-style-type: none"> ■ 从设备, 地址 # 0 : 4...20 mA 有源信号 ■ 从设备, 地址 #1...#15 : 固定电流 (用户自定义选择) ■ 主站 : 用户自定义最大电流 ($\leq 24 \text{ mA}$) ; 通常可以连接 6 台 HART 仪表 (各 4 mA)²⁾

- 1) 第二路模拟量输出 (适用于 V1、WM550 和 GPE 协议) 无 HART 选项。
- 2) 必须注意 HART 仪表的启动电流。

数字量输入 / 输出 A 和 B

罐旁指示仪可以带 1 个或 2 个数字量 I/O 模块。
可选类型 : 参考产品选型表的订购选项 50 和 60 或 “ 附件 ” 章节。

数字量输出 C (适用于 V1 协议)

负载电压	3...100 V
负载电流	max. 500 mA
触点类型	机械闭锁继电器
隔离电压	1500 V
认证	UL、CSA

HART 输入回路

源电压	$U = 25 \text{ V} - I_{\text{负载}} \times 333 \Omega$ (典型值)
总 I_{max}	所有连接 HART 设备的启动电流之和不得超过 27 mA
可连接传感器	取决于电流消耗 (包含启动电流)

单点热电阻 (RTD) 输入 (可选, 参考产品选型表的订购选项 40)

测量范围	10...600 Ω
励磁电流	典型值为 400 mA, 最大值为 2000 mA

传感器类型	标称值	最低温度	最高温度	测量精度 ¹⁾
Pt100 (385) IEC751 Pt100 (389) Pt100 (392) IPTS-68	100 W @ 0 °C (≈ 32 °F)	-200 °C ($\gg -330$ °F)	+600 °C ($\gg +1110$ °F)	± 0.1 °C ($\gg \pm 0.2$ °F)
Cu90 (4274)	100 W @ 25 °C (≈ 77 °F) [90 W @ 0 °C (≈ 32 °F)]	-100 °C ($\gg -150$ °F)	+250 °C ($\gg +480$ °F)	± 0.1 °C ($\gg \pm 0.2$ °F)
Ni120 (672)	120 W @ 0 °C (≈ 32 °F)	-60 °C ($\gg -75$ °F)	+180 °C ($\gg +350$ °F)	± 0.1 °C ($\gg \pm 0.2$ °F)
Ni100 (618) DIN 43760	100 W @ 0 °C (≈ 32 °F)	-60 °C ($\gg -75$ °F)	+180 °C ($\gg +350$ °F)	± 0.1 °C ($\gg \pm 0.2$ °F)

1) 转换器的测量精度可能会受部件测量精度的影响

本安 4...20 mA 模拟量输入 (可选, 参考产品选型表的订购选项 70)

源电压	$U = 25 \text{ V} - I_{\text{负载}} \times 333 \Omega$ (典型值)
内部负载 (接地)	100 Ω
测量范围	0...26 mA
测量精度	$\pm 15 \mu\text{A}$ (经线性化处理和标定后)
使用	数字量输入的源 / 4...20 mA 回路设备的源

数字量输入 (可选, 参考产品选型表的订购选项 70)

有源电压 (“闭环回路”)	min. 9 V (缺省值)
无源电压 (“开路”)	max. 7 V (缺省值)
有源高电流	4 mA
开关切换迟滞时间	2 V

电源

交流电源 55...264 VAC ; 与极性无关 / CSA 认证 : 55...250 VAC

直流电源 18...55 VAC/DC

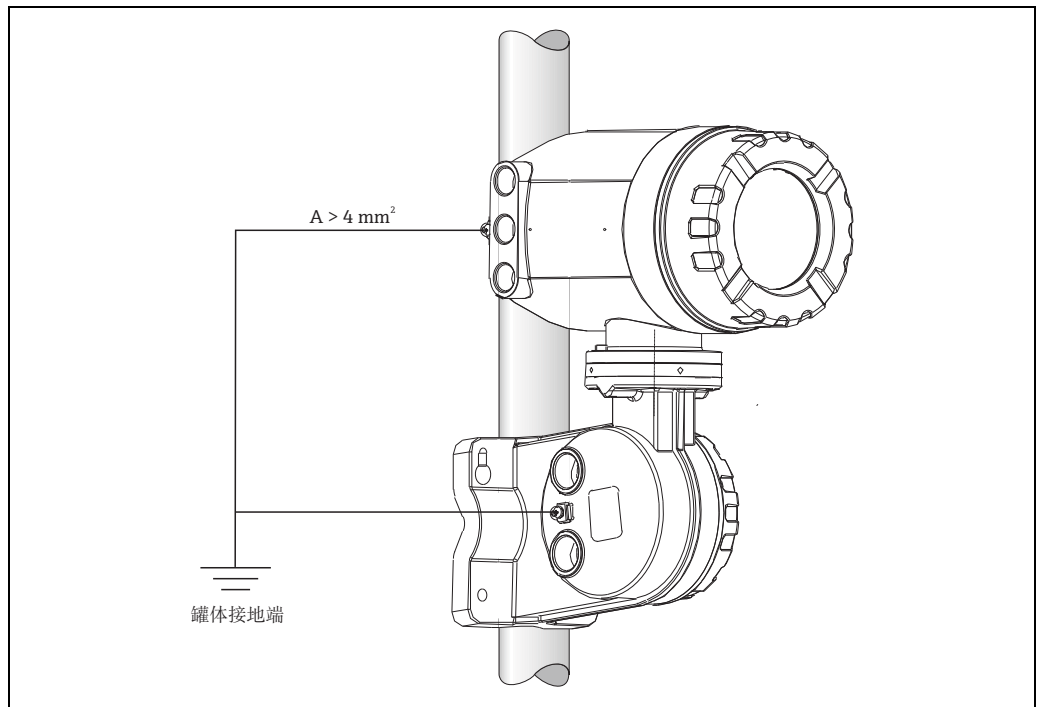
功率消耗

- 370 mA, 24 V DC 时
- 200 mA, 48 V DC 时
- 75 mA, 125 V AC 时
- 45 mA, 220 V AC 时

冲击电流 30 A, 持续时间 0.6 ms

保险丝 内置 (在主电源上)

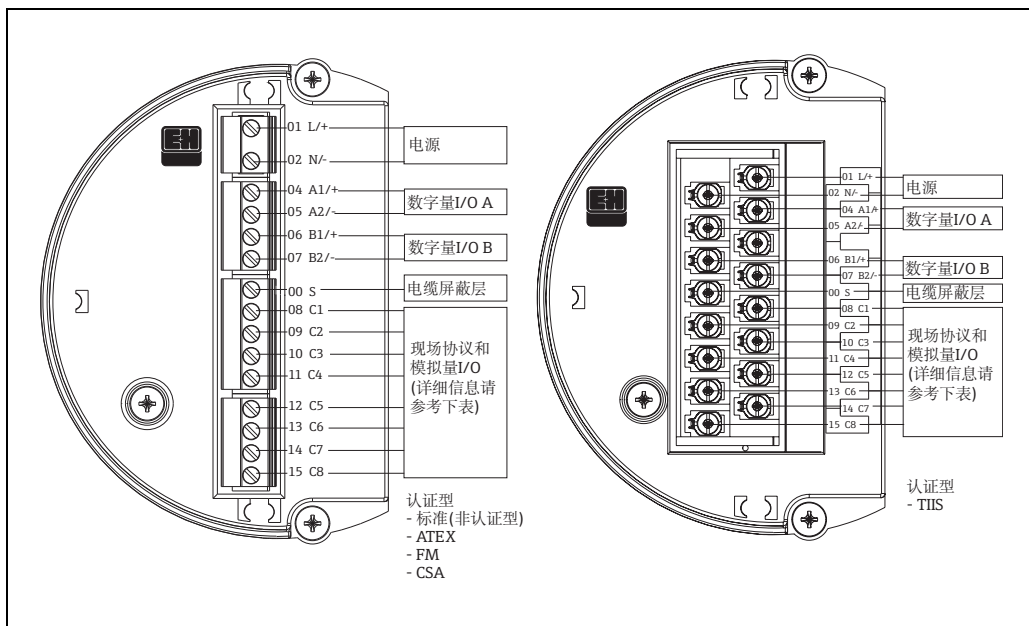
接地 进行 NRF590 的通信和电源连接前, 必须将其连接至罐体等电势端实现接地。进行其他接线连接前, 必须首先完成 NRF590 的每个外部接地插头与罐体接地端之间的连接 ($A \geq 4\text{mm}^2$)。调试设备前, 所有接地必须符合当地和公司法规, 并完成相应检查。



L00-NRF590-04-08-08-ZH-004

电气连接 - 非本安型接线端子

现场协议 / 主站端的接线端子分配



L00-NRF590-04-08-08-ZH-002

接线端子号	01 L/+	02 N/-	04 A1/+	05 A2/-	06 B1/+	07 B2/-	00 S
	电源		数字量 I/O - A +	数字量 I/O - A -	数字量 I/O - B +	数字量 I/O - B -	电缆屏蔽层

	08 C1	09 C2	10 C3	11 C4	12 C5	13 C6	14 C7	15 C8
V1	4...20 mA 输出 ¹⁾ #2	V1A	V1B	0 V ¹⁾	0 V	4...20 mA 输出 #1 + HART	数字量输出 1C	数字量输出 2C
EIA-485 Modbus	未使用 ²⁾	485-B	485-A	0 V	0 V ¹⁾	4...20 mA 输出 ³⁾ +HART	4...20 mA 输入 ³⁾	+24 V ¹⁾
Whessoe WM550	4...20 mA 输出 ¹⁾ #2	回路 1-	回路 1+	0 V ¹⁾	0 V	4...20 mA 输出 #1 +HART	回路 2-	回路 2+
BPM	未使用 ²⁾	T	T	0 V	0 V ¹⁾	4...20 mA 输出 + HART	4...20 mA 输入	+24 V ¹⁾
Mark/Space	V+	Space	Mark	0 V (V-)	0 V ¹⁾	4...20 mA 输出 + HART	4...20 mA 输入	+24 V ¹⁾
L&J Tankway	电源	编码器	计算机	接地	0 V ¹⁾	4...20 mA 输出 + HART	4...20 mA 输入	+24 V ¹⁾
GPE	4...20 mA 输出 ¹⁾ #2	回路 1-	回路 1+	0 V ¹⁾	0 V	4...20 mA 输出 #1 + HART	未连接	未连接

- 1) 使用“Ex d”认证型四线制液位计时，可以从此接线端子上获取电源 (21V ± 10%)。
- 2) 此接线端子的内部电压为 0 V，但是屏蔽和信号公共端应连接至接线端子 11 或 12。
- 3) 可选，参考产品选型表的订购选项 20。

连接现场通信

Sakura V1

V1 协议提供两线制通信，一个回路中最多可以操作 10 台设备。
V1 连接至接线端子 9 和 10。最大传输距离为 6000 m。

EIA-485 Modbus

NRF590 通过三线制屏蔽 EIA-485 硬件接口与 Modbus 主站通信。EIA-485 是高速差分通信网络，一个网络中最多可以操作 32 台设备。

- 使用一根 18 AWG 屏蔽双绞线，连接接线端子 9 和 10 上的 EIA-485。
- 可以在操作菜单中设置 NRF590 上的 EIA-485 总线端接（仅允许在回路中激活最后一台设备）。
- 将控制系统信号公共端（0 V）的第三根线芯连接至接线端子 11 或 12。
- 最大传输距离为 4000 ft（1300 m）。

Whessoematic WM550

WM550 协议提供两线制电流回路通信，每个回路中最多可以连接 16 台设备。
需要冗余功能时（安全功能），使用双芯线。始终传输同样的数值。
WM550 回路连接至接线端子 9...10 和 14...15。最大传输距离为 7000 m。

BPM

BPM 协议提供两线制通信，一个回路中最多可以操作 10 台设备。
BPM 连接至接线端子 9 和 10。最大传输距离为 10000 m。

Mark/Space

使用带 Mark/Space 现场通信选项的 NRF590 时，必须完成下列接线连接：

- 将两根 18 AWG 双绞线（一根连接电源、一根连接通信）（Mark/Space 线）与 48 V DC 电源线一起通过同一线缆入口连接至端子接线腔上部。
- 将 Mark 线连接至接线端子 10，Space 线连接至接线端子 9。
- 将电源连接至接线端子 8 和 11。

L&J Tankway

包括电源和接地，L&J 是四线制系统，可以将多达 50 台设备连接至通信总线上。L&J 连接接线端子 8...11。

GPE

GPE 协议提供两线制电流回路通信。GPE 连接至接线端子 9...10。

现场总线屏蔽层接地

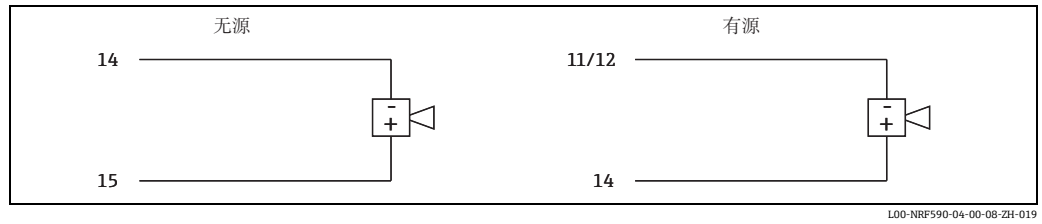
现场总线电缆屏蔽层应两端接地。如果两端由于电势差导致屏蔽层电流而产生信号干扰时，无法进行两端接地，建议将现场总线电缆的屏蔽层连接至 NRF590 上的接线端子“00S”，并在另一端接地。接线端子“00S”在电缆屏蔽层与罐体等电势体间提供 500 V 电容。

连接辅助电源

罐旁指示仪可以采用交流 (AC) 或直流 (DC) 供电，取决于安装的电源板。交流 (AC) 供电需要连接至接线端子“L/+”（线）和“N/-”（中线），对应相 / 线和中线。直流 (DC) 供电可以连接至相同的接线端子，需要将正端 (+) 连接至接线端子“L/+”，负端连接至接线端子“N/-”。

连接非本安 4...20 mA 模拟量输入

取决于所选现场总线通信板，可以连接非本安自供电或回路供电的模拟式变送器。回路供电的变送器的模拟量信号可以连接至接线端子 14 (-) 和 15 (+24 V DC)。模拟式变送器的最大供电电流不能超过 24 mA。自供电变送器的模拟量信号应连接至接线端子 11 或 12 和 14。



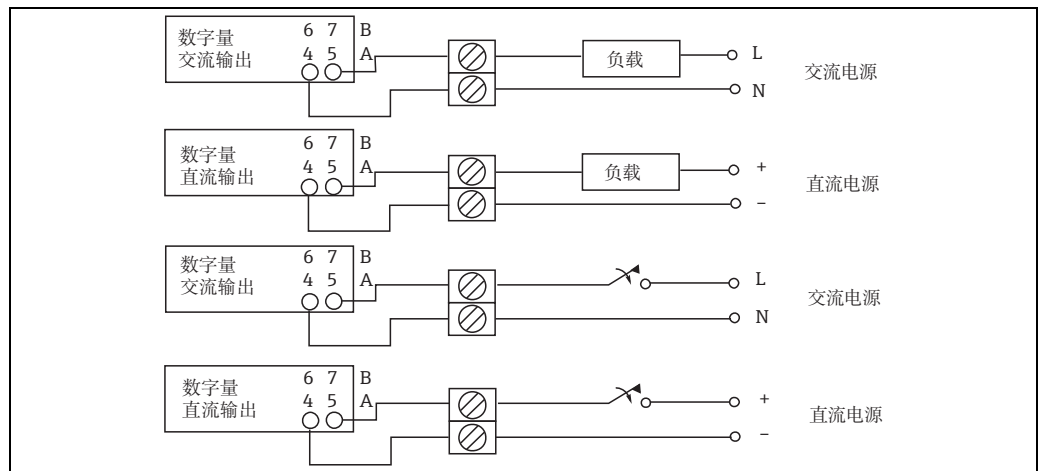
L00-NRF590-04-00-08-ZH-019

连接非本安 4...20 mA 模拟量输出

所有现场通信板除了提供不带模拟量输入输出的 Modbus 选项，还能提供非本安 4...20 mA 输出。通过软件设定，模拟量输出可以连接罐旁指示仪的任意参数。接线端子 13 (+) 和 12 (-) 间可提供模拟量输出。使用软件版本号 02.01 及后续版本时，接线端子 13 可提供 HART 信号。

连接数字量输入和输出

罐旁指示仪最多可以安装两个数字量 I/O 模块。这些模块可以用作非本安数字量输入或输出接口。输入和输出电压，以及电流范围取决于安装在相关 I/O 插槽中的所选模块类型。接线端子 4 和 5 对应数字量 I/O 插槽 A，接线端子 6 和 7 对应数字量 I/O 插槽 B。可选 I/O 模块的详细信息请参考“附件”章节。

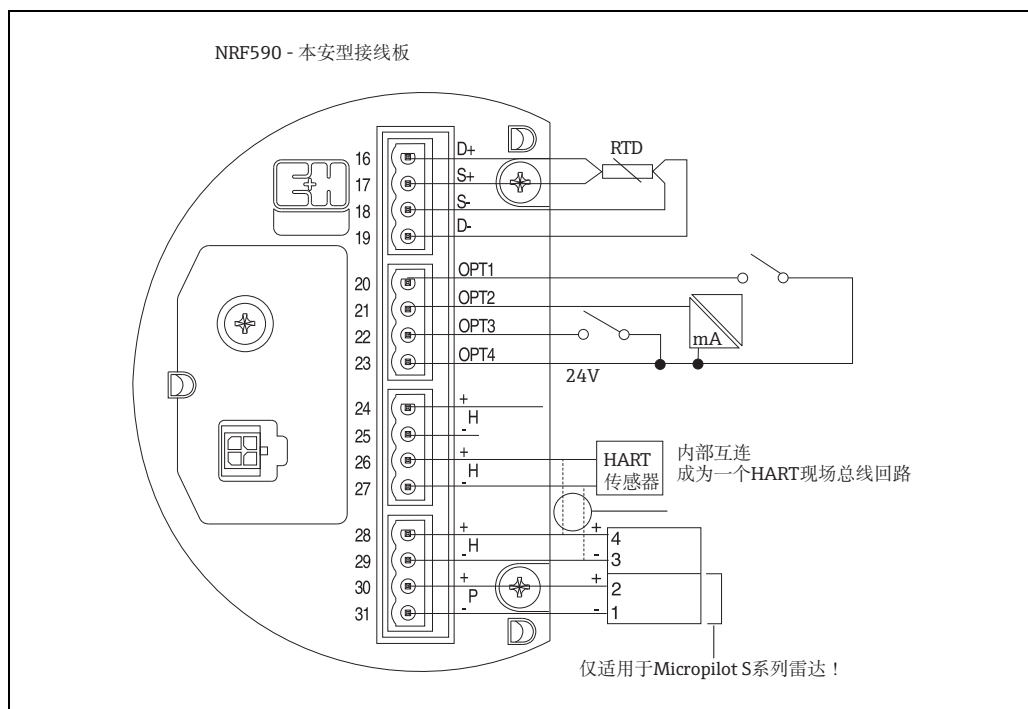


L00-NRF590-04-00-08-ZH-004

注意！
最大可连接负载为 250 V AC。

电气连接 - 本安型接线端子

接线端子分配



接线端子号	符号	说明
16	D+	+ RTD 驱动 ¹⁾
17	S+	+ RTD 传感器 ¹⁾
18	S-	- RTD 传感器 ^{1)、2)}
19	D-	- RTD 驱动 ^{1)、2)}
20	OPT1	数字量输入 1
21	OPT2	模拟量输入 1 (4...20 mA)
22	OPT3	数字量输入 2
23	OPT4	可选 +24 V
24	H+	+HART 通信 ³⁾
25	H-	-HART 通信 ⁴⁾
26	H+	+HART 通信 ³⁾
27	H-	-HART 通信 ⁴⁾
28	H+	+HART 通信 ³⁾
29	H-	-HART 通信 ⁴⁾
30	P+	+ 本安电源, 适用于 FMR S 系列雷达 (FMR 的 2 号接线端子) ³⁾
31	P-	- 本安电源, 适用于 FMR S 系列雷达 (FMR 的 1 号接线端子) ⁴⁾

- 1) 产品选型表的订购选项 40 中未选择热电阻 (RTD) 时, 不连接此接线端子。
- 2) 三线制连接的热电阻 (RTD) 的接线端子 18 和 19 应互连。
- 3) 此接线端子上的 HART 信号相同。
- 4) 此接线端子上为本安 0 V 信号。

储罐传感器

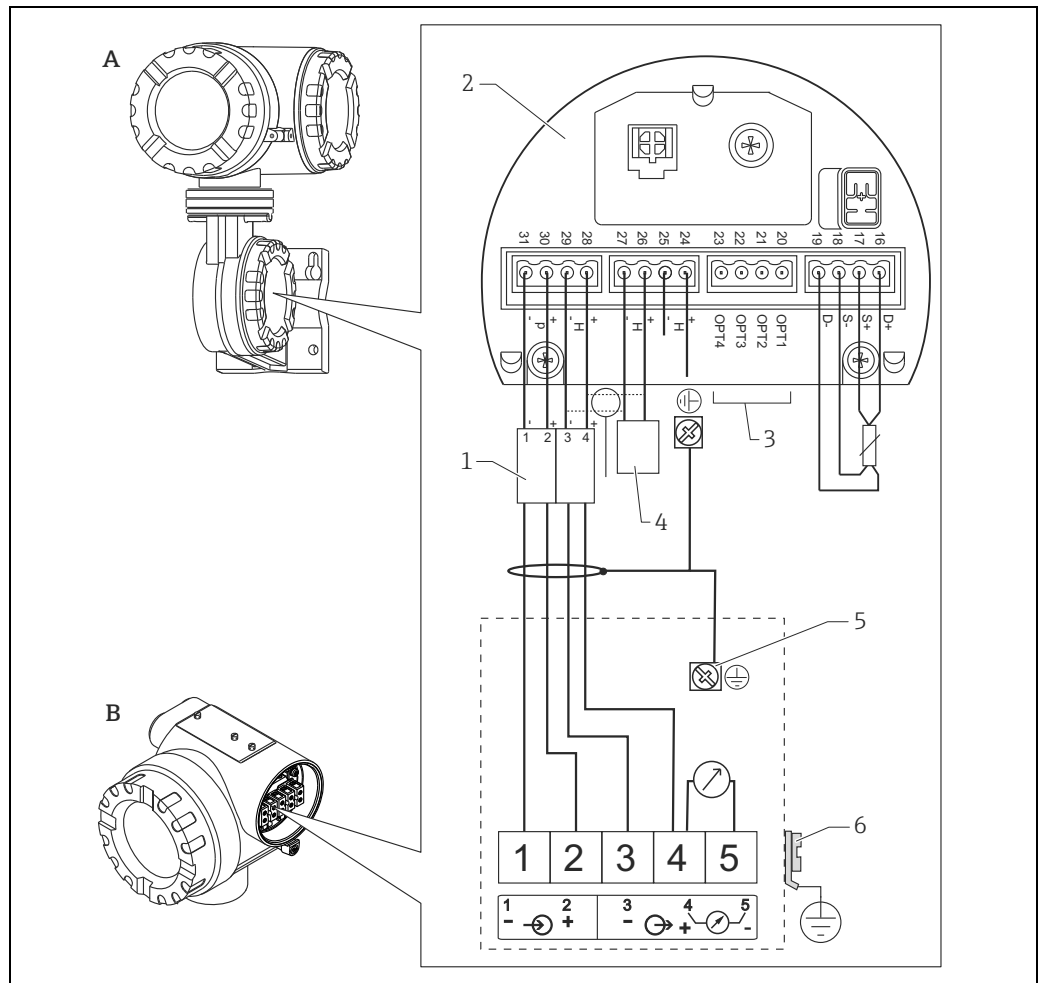
罐旁指示仪最多可以连接 6 个本安 HART 传感器。所有 HART 传感器均连接至 HART 多点通信回路中。为了便于接线，提供三个内部互连的接线端子对，分别标记为“H+”和“H-”。

Micropilot S 的电源

为了向 FMR S 系列雷达提供额外本安电源，提供附加电源接线端子，标记为“P+”和“P-”。尽管 S 系列雷达和 NRF590 间仅允许通过三根线连接，“P-”和“H-”线芯叠加使用，建议使用屏蔽双芯双绞电缆。

电缆屏蔽层接地 (适用于 Micropilot S)

Micropilot S 连接至罐旁指示仪的屏蔽电缆应在罐旁指示仪侧接地，而不是在 Micropilot S 侧接地。

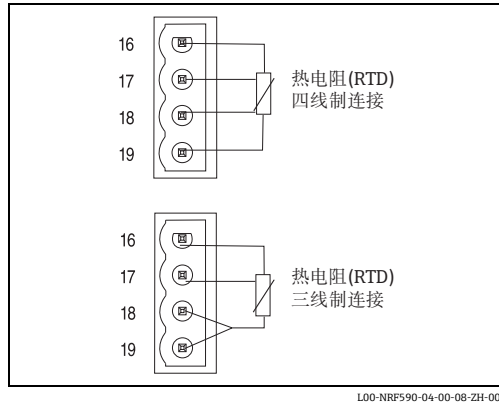


- A 罐旁指示仪 NRF590
- B Micropilot S 雷达液位计
- 1 仅适用于 Micropilot S 雷达液位计
- 2 内部安全端子接线排
- 3 罐旁指示仪 NRF590 单侧接地
- 4 HART 传感器
- 5 屏蔽接地
- 6 PML (等电势线)

无法在 NRF590 和 Micropilot S 之间接地时，可以单侧接地 (在 NRF590 侧接地)。在此情形下，通过最大容抗为 10 nF 的陶瓷电容和 1500 V 最小绝缘电压实现屏蔽层接地 (在 Micropilot S 侧)。

Micropilot S 可以与其他设备配套使用，在危险区中连接罐旁指示仪。在此情形下，建议以罐旁指示仪为中心实现电缆屏蔽层接地，并将所有设备连接至等电势接地网 (PML) 中。基于功能原因考虑，如果在本地接地和屏蔽端之间需要通耦合电容实现多点接地)，必须使用最小介电常数为 1500 Veff 的陶瓷载体，但是总电容不得超过 10 nF。注意：FISCO 模式提供本安设备互连接地。

单点热电阻 (RTD)



选择此选项时，单点热电阻 (RTD) 可以连接至 NRF590。进行四线制连接时，热电阻 (RTD) 必须连接至 4 个可选接线端子 D+、S+、S- 和 D-。进行三线制连接时，热电阻 (RTD) 应连接至 4 个同样的接线端子上。接线端子 D- 和 S- 应在 NRF590 的接线端子上直接互连。

性能参数

测量精度

HART 传感器

连接 HART 传感器的所有参数的测量精度取决于仪表型号和安装方式。使用数字式 HART 通信能够防止使用模拟量 (4...20 mA) 传感器时出现的测量精度参数降低现象。

单点热电阻 (RTD) 输入、模拟量输入和模拟量输出

参考“本安输入和输出的技术参数”。

分辨率

所有测量参数的分辨率取决于传感器和通信设置。以下为库存管理和计量交接应用中的推荐设置：

参数类型	单位	库存控制	计量交接
液位	mm	1 mm	1 或 0.1 mm
	m	10 mm	1 或 0.1 mm
	ft	0.01 ft	0.01 ft
	inch	1" 或 0.1"	0.01" 或 0.001"
	ft-in-16	1/16"	1/16"
温度	°C	0.1 °C	0.1 °C
	°F	0.1 °F	0.1 °F

为了保证一致性，所有内部计算均采用公制 (SI) 单位。

巡检时间

HART 传感器

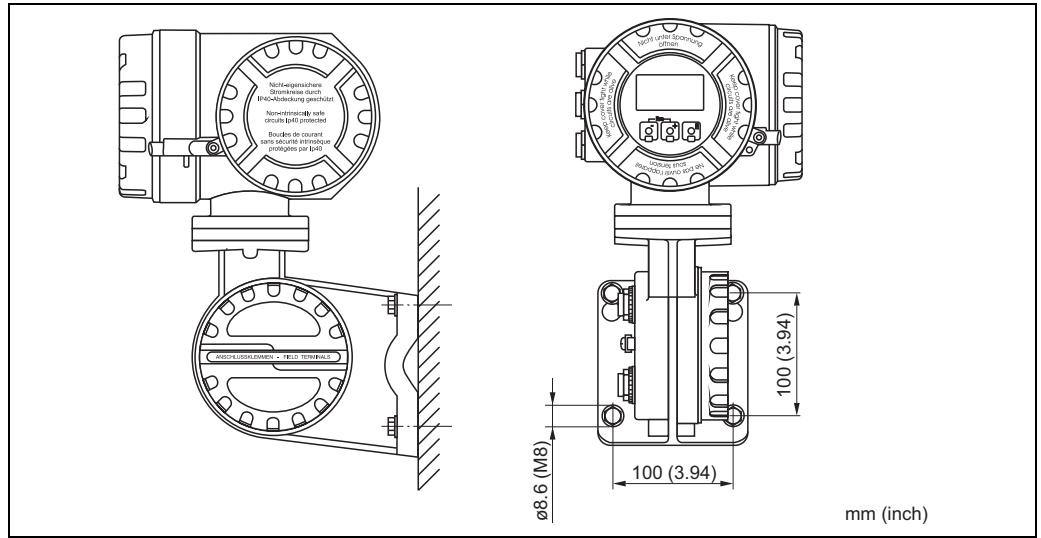
不间断巡检连接 HART 传感器的所有参数，并在内部数据库中更新。按照测量优先级确定巡检顺序 (液位 - 优先级 1、温度 - 优先级 2、压力 - 优先级 3...)。通常，经过 2 s 延迟后显示 HART 多点回路中的数值变化 (适用于优先级 1 的数值)。

单点热电阻 (RTD) 输入

至少每秒测量一次和重新计算一次热电阻 (RTD) 的电阻。

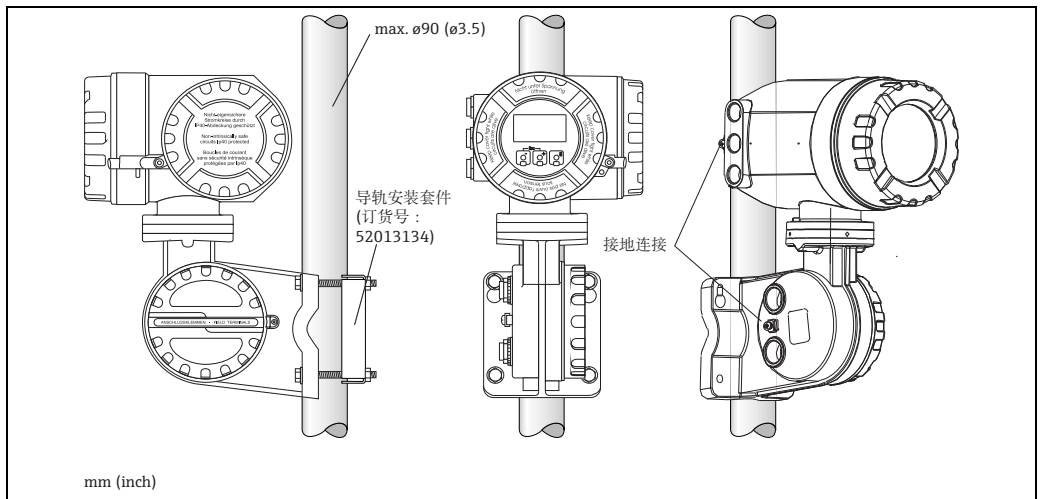
安装条件

壁式安装



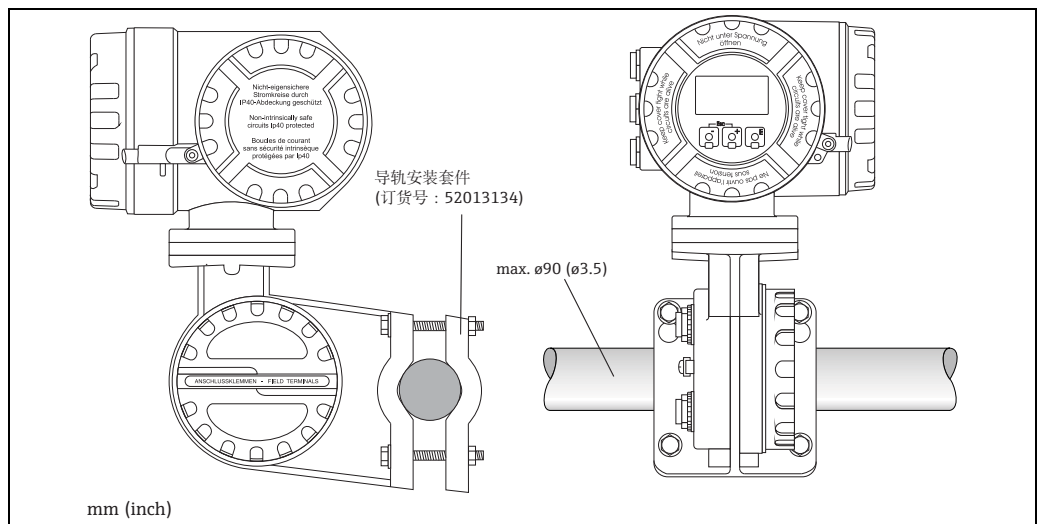
L00-NRF590-17-00-06-xx-001

安装在立柱上



L00-NRF590-17-00-06-2H-002

安装在水平管道中



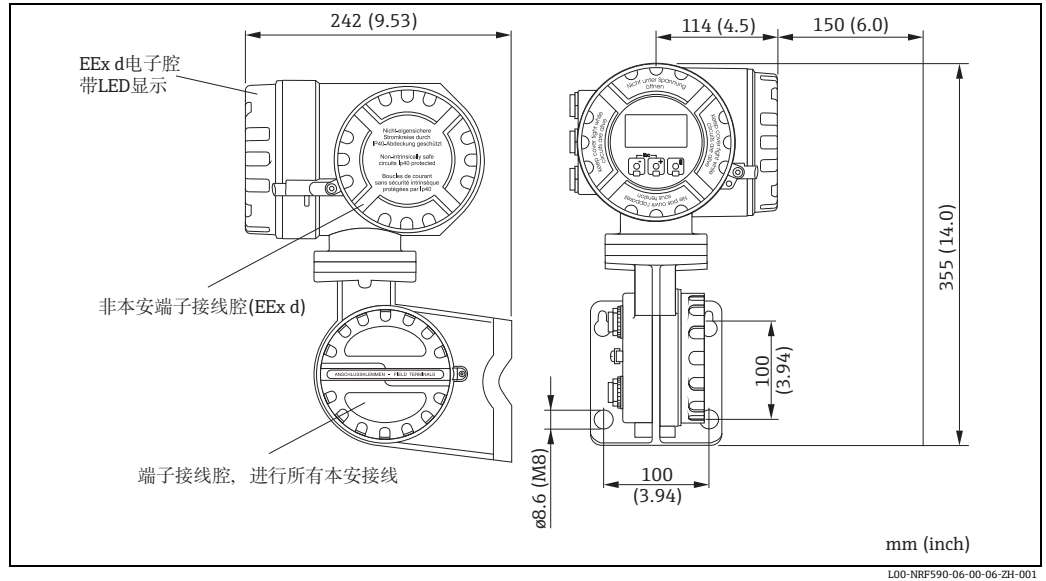
L00-NRF590-17-00-06-2H-003

环境条件

环境温度	-40...+60 °C (-40...+140 °F)
储存温度	-55...+85 °C (-67...+185 °F)
防护等级	IP65, Nema 4X
电磁兼容性 (EMC)	<ul style="list-style-type: none">▪ 干扰发射符合 EN 61326 标准, A 类设备▪ 抗干扰能力符合 EN 61326 标准 使用屏蔽信号线安装。
过电压保护	NRF590 的两个接口 (Ex ia 和 Ex d 侧) 均内置 600 Vrms 浪涌保护器, 通过 10 kA 瞬态放电测试。

机械结构

设计及外形尺寸



L00-NRF590-06-00-06-ZH-001

材料

- 分离型现场外壳：粉末压铸铝
- 墙装型外壳：粉末压铸铝
- 窗口：玻璃

结构

NRF590 外壳带三个独立腔室，一个腔室中安装所有电子部件，另两个腔室用于电气连接。外壳均采用带聚酯涂层的压铸铝材料，防护等级为 IP65 (NEMA 4)。上部端子接线腔和电子腔用于非本安连接，电子部件为 EEx d 防爆保护。下部端子接线腔用于本安连接，仅可用于接线。

重量

约 8 kg

电缆入口

非本安端子接线腔带三个电缆入口。端子接线腔外壳的螺纹接口为 M20x1.5。所有本安标识必须端接在本安型端子接线腔中。进行本安接线时，提供两个 M25x1.5 电缆入口。电缆入口的内径为 16 mm。为了安装不同类型的电缆入口或电缆导线（硬线或软线），可以使用下列规格的缆塞：

- M20x1.5
- G $\frac{1}{2}$
- $\frac{1}{2}$ " NPT
- $\frac{3}{4}$ " NPT (最多 2 个电缆入口)

所有适配接头均为 EEx d 防爆保护，可以进行电缆连接。安装时，正确密封所有端口，防止湿气或其他污染物进行端子接线腔中。

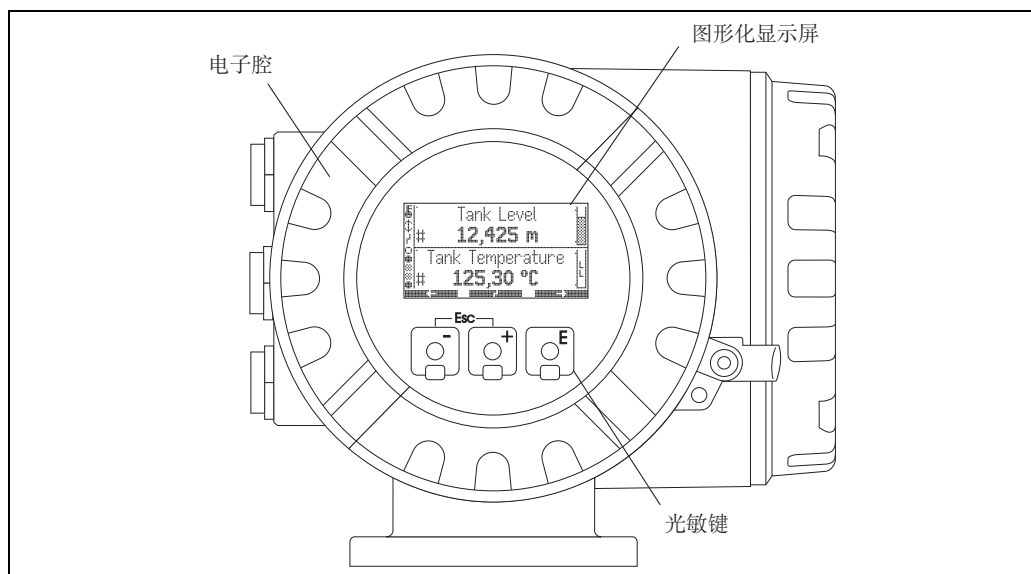
人机界面

显示与操作单元

液晶显示屏 (LCD)

四行显示，每行 20 个字符。通过组合按键调节显示对比度。
在进行用户自定义时间的操作过程中打开背光显示 (30 s 连续背光显示)。
用户可以选择以下显示语言：

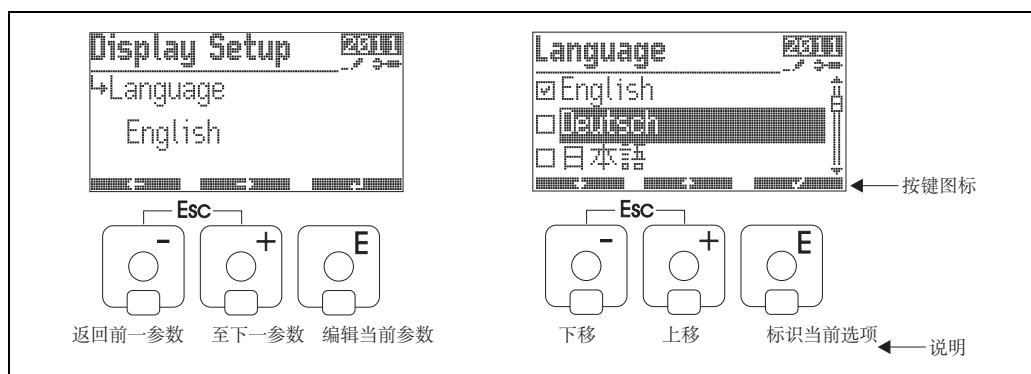
- 英文
- 德文
- 日文¹⁾
- 简体中文²⁾
- 荷兰文
- 西班牙文
- 法文
- 意大利文



L00-NRF590-07-00-00-ZH-001

光敏键

无需打开外壳，即可使用光敏键操作罐旁指示仪。
软件版本号 02.xx.xx 及其后续版本的仪表的按键功能及按键说明取决于当前操作菜单位置。显示屏底行的按键图标标识其含义：



L00-NRF590-07-00-00-ZH-003

1) 日文字体：JIS X 208-1997，包括 Hiragana、Katakana 和 Kanji
2) 中文字体：GB18030、CITS 认证

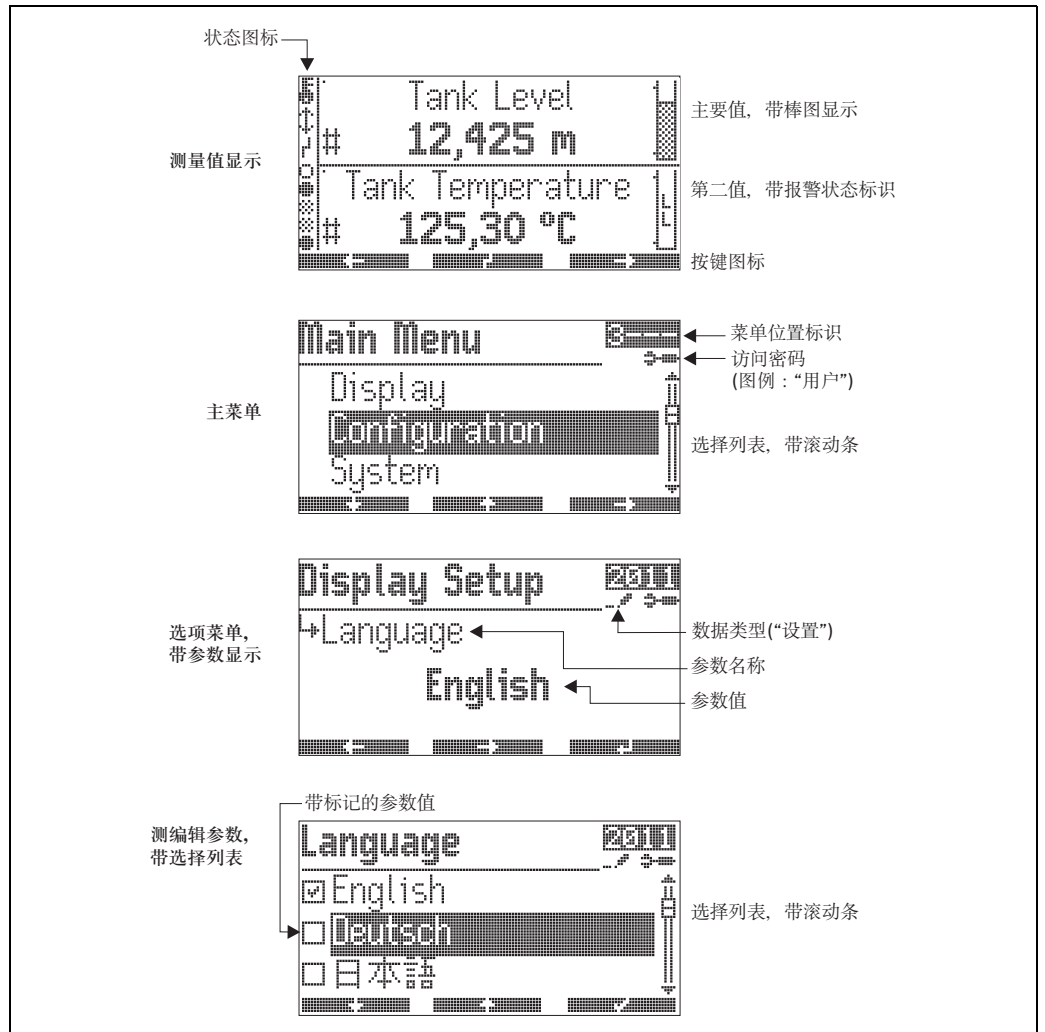
十进制数格式

十进制显示格式可以选择三种预设置分辨率 (高、中、低)。

数值	预设置分辨率		
	低	中	高
液位单位			
mm	xxxxx	xxxxx	xxxxx.x
cm	xxxx.x	xxxx.x	xxxx.x
m	xx.xxx	xx.xxx	xx.xxxx
in	xxxx.x	xxxx.x	xxxx.xx
ft	xxx.xxx	xxx.xxx	xxx.xxxx
ft-in-8	xx'xx"x/8	xx'xx"x/8	xx'xx"x/8
ft-in-16	xx'xx"xx/16	xx'xx"xx/16	xx'xx"xx/16
16ths	xxxxx	xxxxx	xxxxx.x
温度单位			
°C	xxx	xxx.x	xxx.xx
°F	xxx	xxx.x	xxx.xx
压力单位			
Pa	xxxxxxxx	xxxxxxxx	xxxxxxxx
kPa	xxxx.x	xxxx.xx	xxxx.xxx
MPa	x.xxxx	x.xxxxx	x.xxxxxx
mbar	xxxxx	xxxxx	xxxxx.x
bar	xx.xxx	xx.xxx	xx.xxxx
psi	xxx	xxx.x	xxx.xx
inH ₂ O	xxxxx	xxxxx.x	xxxxx.x
密度单位			
kg/m ³	xxxx.x	xxxx.xx	xxxx.xx
g/ml	x.xxxx	x.xxxx	x.xxxxx
lb/ft ³	xx.xx	xx.xxx	xx.xxxx
°API	xxx.xx	xxx.xx	xxx.xxxx
电流单位			
mA	xx.xxx	xx.xxx	xx.xxxx

操作单元

通过四级菜单操作罐旁指示仪。菜单结构考虑常规测量任务，以及每台仪表设置和安装。特别是菜单包含动态功能组，仅当已安装相关选项或连接相关仪表时才会显示。菜单结构确保了显示清晰、操作简便，不受功能限制。
根据当前菜单位置确定 LCD 的显示和含义。



L00-NRF590-07-00-00-ZH-004

远程操作

FieldCare 是 Endress+Hauser 基于 FDT 技术的资产管理软件。使用 FieldCare 可以对所有 Endress+Hauser 设备和其他制造商支持 FDT 标准的设备进行设置。

硬件和软件要求请登录网址查询：

www.endress.com → 选择国家 → 搜索词：FieldCare。

FieldCare 支持下列功能：

- 在线设置变送器
- 上传和保存变送器参数 (上传 / 下载)
- 测量点文档编制

证书和认证

CE 认证	测量系统符合 EC 准则的法律要求。 Endress+Hauser 确保贴有 CE 标志的仪表均成功通过了所需测试。
防爆认证 (Ex)	FM FM XP - Cl. I, Div. 1 Gr. A-D 注意安装图示 ZD00084F CSA FM XP - Cl. I, Div. 1 Gr. A-D 注意安装图示 ZD00103F ATEX ATEX II 2 (1) G Ex d [ia Ga] IIC T6 Gb 注意安装图示 XA00160F
计量交接认证	<ul style="list-style-type: none">■ NMi 型式认证■ PTB 型式认证
其他标准和准则	EN 60529 外壳防护等级 (IP 代码) EN 61010 测量、控制、法规和实验室使用的电气设备的安全要求 EN 61326 干扰发射 (B 类设备), 电磁兼容性 (附录 A - 工业区中使用) API MPMS Ch. 3.1A 静态罐体中石油和石油制品罐表的标准操作手册 API MPMS Ch. 3.1B 由自动罐表检测静态罐体中液态烃液位测量的标准操作手册 API MPMS Ch. 3.3 由自动罐表检测静态带压罐体中液态烃液位测量的标准操作手册 API MPMS Ch. 3.6 混合罐区测量系统中液态烃液位测量的标准操作手册 API MPMS Ch. 7.4 使用固定自动罐体温度计进行静态温度检测 ISO 4266 / 第一部分 石油和液体石油产品储罐中液位和温度自动测量法 - 第一部分: 常压罐中的液位测量 ISO 4266 / 第三部分 石油和液体石油产品储罐中液位和温度自动测量法 - 第三部分: 带压罐中的液位测量 (非冷藏) ISO 4266 / 第四部分 石油和液体石油产品储罐中液位和温度自动测量法 - 第四部分: 常压罐中的温度测量 ISO 4266 / 第六部分 石油和液体石油产品储罐中液位和温度自动测量法 - 第六部分: 带压罐中的温度测量

ISO 15169

石油及液化石油产品 - 使用混合法测量系统确定立式储油罐内的体积、密度和质量

OIML - R85

de Métrologie Légale 国际组织 - 自动液位计对固定油罐液位的测量

订购信息

通过下列方式获取产品的详细订购信息：

- 使用 Endress+Hauser 公司网页上的产品选型软件：
www.endress.com → 选择国家 → 产品 → 选择仪表 → 功能页面：产品选型
- 咨询 Endress+Hauser 当地销售中心：www.endress.com/worldwide

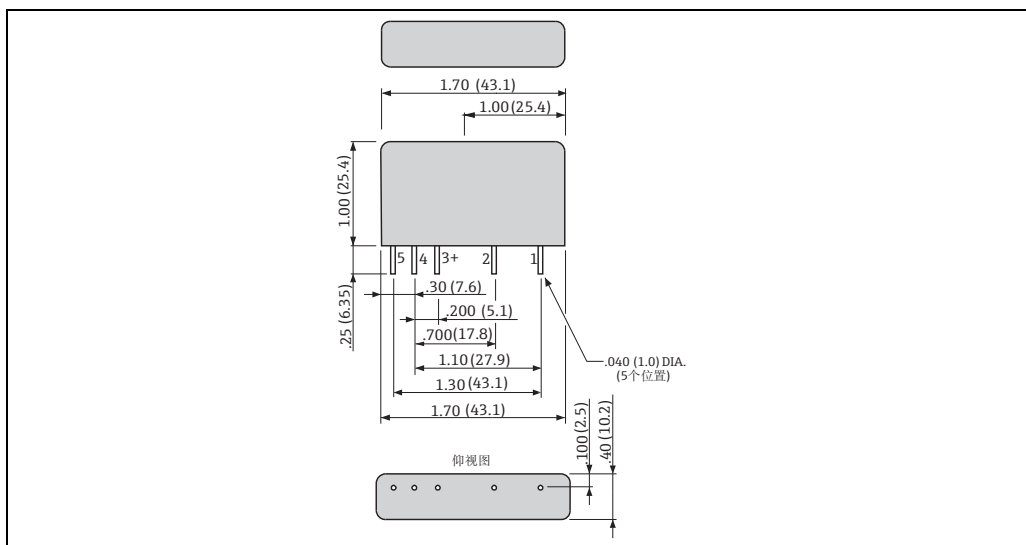
产品选型软件：产品选型工具

- 最新设置参数
- 取决于设备类型：直接输入测量点参数，例如：测量范围或显示语言
- 自动校验排他选项
- 自动生成订货号及其明细，PDF 文件或 Excel 文件输出
- 通过 Endress+Hauser 在线商城直接订购

附件

数字量 I/O 模块

标准机械尺寸图, 适用于所有 I/O 模块



L00-NRF590-00-00-08-ZH-001

输出模块

	交流电压 (AC)		直流电压 (DC)	
NRF590 订货号 ¹⁾ 模块 A	NRF590 - ****J*****	NRF590 - ****G*****	NRF590 - ****H*****	NRF590 - ****K*****
NRF590 订货号 ¹⁾ 模块 B	NRF590 - ****J*****	NRF590 - ****G*****	NRF590 - ****H*****	NRF590 - ****K*****
订货号 ²⁾	52012959	52012960	52012961	52012962
外壳颜色	黑	黑	红	红
负载电压	24...140 V AC	24...250 V AC	3...60 V DC	4...200 V DC
负载电流	30...500 mA eff. ³⁾		20...500 mA eff. ¹⁾	
典型功率消耗	1 W/A		1...1.5 W/A	
瞬态保护	符合 IEC60742 标准		符合 IEC60742 标准	
触点类型	SPST 常开 过零导通		SPST 常开	
光电隔离	是		是	
隔离电压	4000 V eff.		4000 V eff.	
认证	UL、CSA、CE、TÜV		UL、CSA、CE、TÜV	

1) 仅当模块 A 或模块 B 已安装在罐旁指示仪中时, 此订货号有效

2) 仅当模块作为附件订购时, 此订货号有效

3) 罐旁指示仪确定负载电流上限值

输入模块

	交流电压 (AC)		直流电压 (DC)	
NRF590 订货号 ¹⁾ 模块 A	NRF590 - ****B*****	NRF590 - ****D*****	NRF590 - ****C*****	NRF590 - ****E*****
NRF590 订货号 ¹⁾ 模块 B	NRF590 - ****B*****	NRF590 - ****D*****	NRF590 - ****C*****	NRF590 - ****E*****
订货号 ²⁾	52012955	52012956	52012957	52012958
外壳颜色	黄	黄	白	白
输入电压	90...140 V AC	180...264 V AC ³⁾	3...32 V DC	35...60 V DC
标称输入电阻	22 kΩ	60 kΩ	22 kΩ	60 kΩ
最大吸合电压	90 V AC	180 V AC	3 V DC	35 V DC
最小断开电压	25 V AC	50 VAC	1 V DC	9 V DC
输入电流 @ 最大电压	8 mA rms		8 mA rms	
典型功率消耗	1...1.5 W/A		1...1.5 W/A	
瞬态保护	符合 IEC60335 标准		符合 IEC60335 标准	
触点类型	是		是	
隔离电压	4000 V rms		4000 V rms	
认证	UL、CSA、CE、TÜV		UL、CSA、CE、TÜV	

1) 仅当模块 A 或模块 B 已安装在罐旁指示仪中时，此订货号有效

2) 仅当模块作为附件订购时，此订货号有效

3) 罐旁指示仪确定负载电流上限值

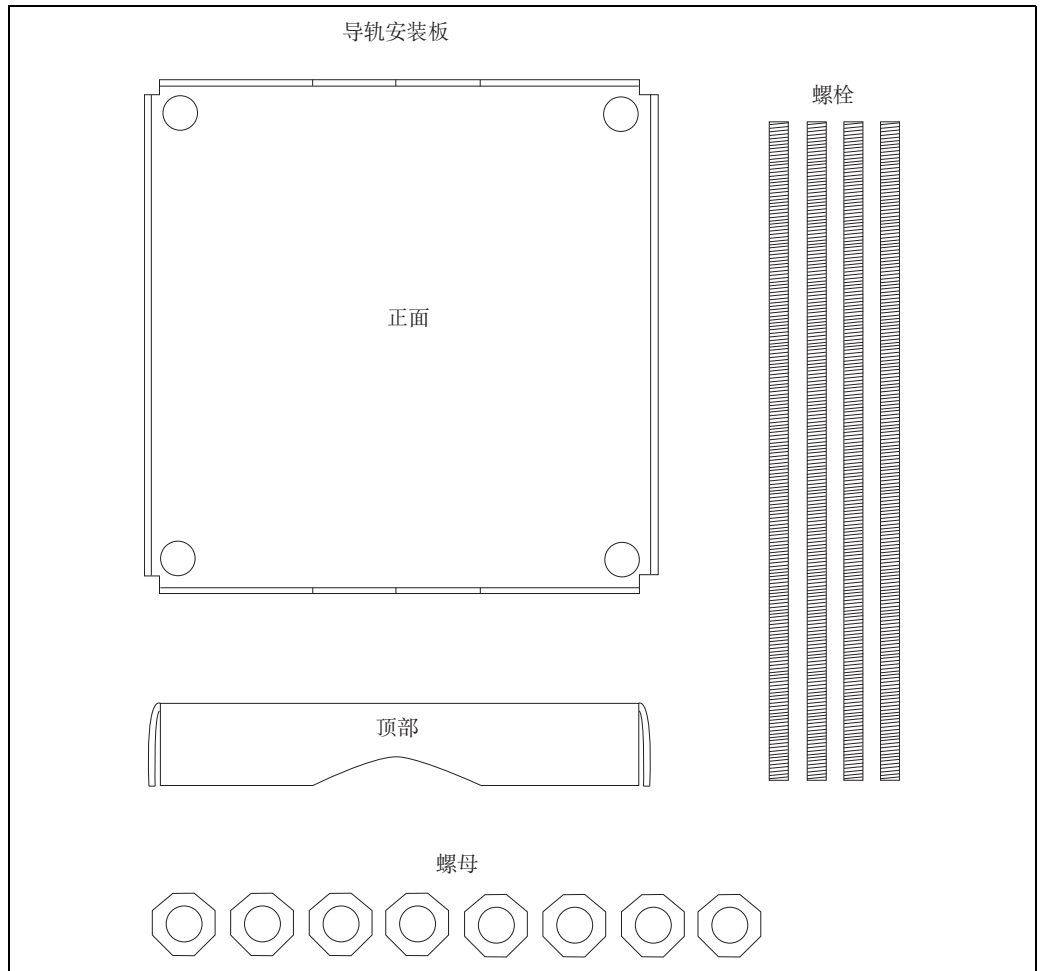
继电器输出模块

NRF590 订货号 ¹⁾ 模块 A	NRF590 - ****R*****
NRF590 订货号 ¹⁾ 模块 B	NRF590 - ****R*****
订货号 ²⁾	52026945
外壳颜色	红
负载电压	0...100 VDC / 0...120 VAC
负载电流	0...500 mA ³⁾
最大触点电阻	250 mΩ
最大开 / 关时间 ⁴⁾	1 ms
最短寿命	500000 次
触点类型	SPST 常开；机械式继电器
隔离电压	1500 V _{eff}
隔离电压	UL、CSA、CE、TÜV

- 1) 仅当模块 A 或模块 B 已安装在罐旁指示仪中时，此订货号有效
- 2) 仅当模块作为附件订购时，此订货号有效
- 3) 感性负载使用二极管抑制或 RC 网络，延长触点寿命
- 4) 包括去料时间

导轨安装套件

使用导轨安装套件将罐旁指示仪安装在立柱或水平管道中。
订货号：52013134



L00-NRF590-00-00-06-ZH-001

补充文档资料

技术资料

TI00419G

Tankvision NXA820、NXA821、NXA822 的《技术资料》

TI01005G

Prothermo NMT539 的《技术资料》

TI00344F

Micropilot S FMR530 的《技术资料》

TI01122F

Micropilot S FMR532 的《技术资料》

TI01123F

Micropilot S FMR533 的《技术资料》

TI00412F

Micropilot S FMR540 的《技术资料》

TI00345F

Micropilot M FMR230、FMR231、FMR240、FMR244、FMR245 的《技术资料》

操作手册

BA00256F

罐旁指示仪 NRF590 的《操作手册》。
本文档介绍了罐旁指示仪的安装和调试。
仅介绍与操作菜单相关的功能，与常规应用相关。

BA00257F

罐旁指示仪的《仪表功能描述》。
本文档详细介绍了罐旁指示仪的所有功能参数。

安全指南

XA00160F

罐旁指示仪 NRF590 - ATEX II 2 (1) G Ex d [ia Ga] IIC T6 Gb

控制图示

ZD00084F

罐旁指示仪 NRF590 - FM XP - Cl. I, Div.1, Gr. A-D

ZD00103F

罐旁指示仪 NRF590 - CSA XP - Cl. I, Div. 1, Gr. A-D

www.addresses.endress.com
