



Уровень



Давление



Расход



Температура



Анализ



Регистраторы



Системные
компоненты



Сервис

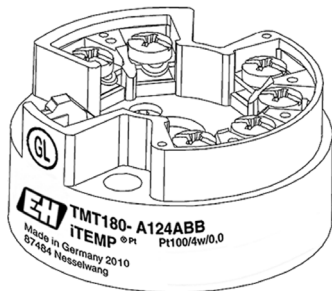


Решения

Краткие инструкции

iTEMP TMT180

ru - Измерительный преобразователь
температуры Pt100

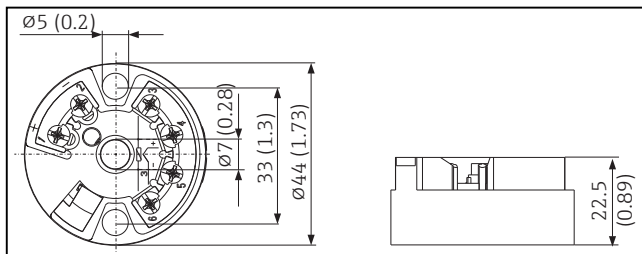


Измерительный преобразователь температуры iTEMP TMT180**Содержание**

Габариты.....	страница 2
Монтаж.....	страница 3
Электромонтаж.....	страница 4
Выравнивание потенциалов.....	страница 5
Эксплуатация.....	страница 5
Принадлежности.....	страница 7
Вспомогательная документация.....	страница 7

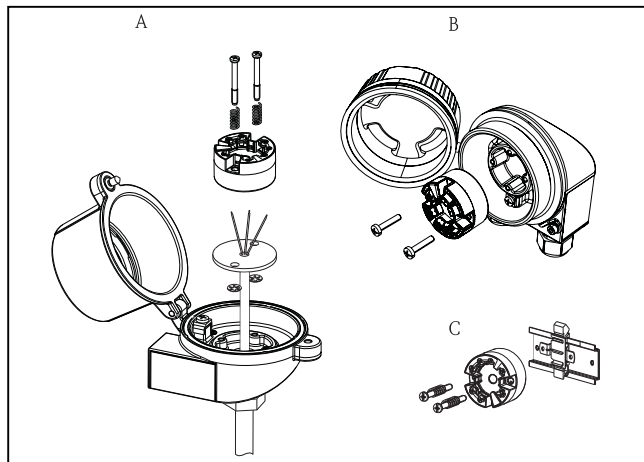
1 Габариты

**Габариты
в мм (дюйм.)**



2 Монтаж

Монтаж



П.	Краткое описание
A	Клеммная головка согласно DIN EN 50446 форма B, непосредственный монтаж во вставку с кабельным вводом (центральное отверстие 7 мм / 0.28 дюйма)
B	Изоляция от процесса благодаря полювому корпусу

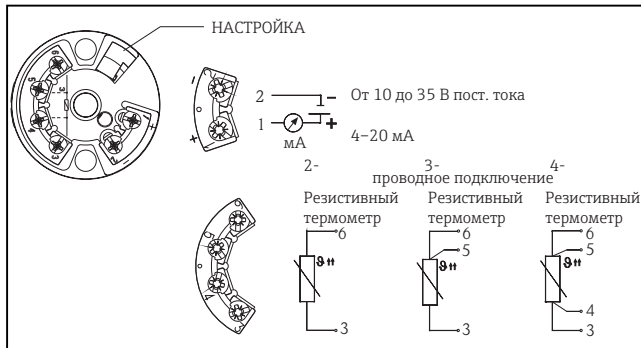
С	С зажимом DIN-рейки на цилиндрической направляющей согласно IEC 60715 (TH35)
---	--

Монтаж

- Температура окружающей среды: от -40 до 85 °С (-40 до 185 °F)
- Место монтажа: полевой корпус; клеммная головка формы В согласно DIN EN 50446
- Угол монтажа: без ограничений
- Указания по технике безопасности: прибор должен быть подключен к источнику питания, совместимому с цепями с ограниченной энергией согласно стандарту IEC61010-1: SELV или цепь класса 2.

3 Электромонтаж

Электромонтаж



Выравнивание потенциалов

4 Выравнивание потенциалов

Помните, что при дистанционном монтаже измерительного преобразователя в полевом корпусе экран на сигнальном выходе 4–20 мА должен иметь тот же потенциал, что и экран на соединениях датчика!

В системах с сильными электромагнитными полями рекомендуется экранирование всех кабелей, имеющих низкоомное соединение с корпусом преобразователя.

Эксплуатация

5 Эксплуатация

Настройка измерительного преобразователя осуществляется с помощью программы ReadWin 2000 PC. Программу можно приобрести в качестве дополнительного оборудования (см. страница 7).

УКАЗАНИЕ

При настройке прибора при помощи комплекта конфигурации (см. шар. 6, «Принадлежности») убедитесь, что питание программирующего устройства (=ПК и интерфейсный кабель) гальванически изолировано от питания преобразователя, например,

- используя работающий от аккумуляторов ПК (например, ноутбук) после того, как уже смонтирована преобразователь.
- установив для преобразователя беспроводной блок питания.

Когда подсоединен интерфейсный кабель (см. «Принадлежности» на страница 7), технические условия (например, измеренная погрешность) не соблюдаются. По этой причине на время работы отсоедините интерфейсный кабель между измерительным преобразователем и ПК.



Интерактивное рабочее меню ReadWin 2000:

Предварительно задаваемые параметры	
Стандартные настройки	Режим соединения (2-, 3- или 4-проводное соединение) Единицы измерения ($^{\circ}\text{C}/^{\circ}\text{F}$) Диапазоны измерений от -200 до $+650$ $^{\circ}\text{C}$ (от -328 до $+1202$ $^{\circ}\text{F}$) от -50 до $+250$ $^{\circ}\text{C}$ (от -58 до $+482$ $^{\circ}\text{F}$) от -200 до $+250$ $^{\circ}\text{C}$ (от -328 до $+482$ $^{\circ}\text{F}$)
Расширенные настройки	Компенсационное сопротивление (от 0 до 20 Ω) на 2-проводном соединении Реакция на состояние отказа Выход (аналоговый стандартный/обратный) Фильтр (от 0 до 60 с) Баланс (от $-9,9$ до $+9,9$ %/К) Определение точки измерения/TAG
Сервисные функции	Моделирование (включено/выключено)

Подробные указания по использованию программы ReadWin® 2000 см. в онлайн-документации, содержащейся в ReadWin® 2000.

Принадлежности**6 Принадлежности**

- Набор конфигурации (Программа для ПК ReadWin 2000 и интерфейсный кабель для ПК) для измерительного преобразователя, порт USB:
код заказа: TXU10-AA
- Полевой корпус TA30x для преобразователя компании Endress+Hauser, монтируемого в головке алюминий, IP 66
код заказа: TA30x-xx
- Набор для монтажа измерительного преобразователя (4 винта, 6 пружин, 10 пружинных колец):
Заказ №.: 510 01112
- Адаптер для монтажа DIN-рейки, зажима для DIN-рейки в соответствии с IEC 60715
заказ №.: 510 00856
- Программу ReadWin 2000 можно бесплатно скачать из интернета по следующему адресу:
www.endress.com/readwin

Вспомогательная документация**7 Вспомогательная документация**

Дополнительные технические характеристики:
Технические характеристики iTEMP TMT180 (TI00088R/09/)

Скачать в формате PDF: www.endress.com

