



Уровень



Давление



Расход



Температура



Анализ



Регистраторы



Системные
компоненты



Сервис

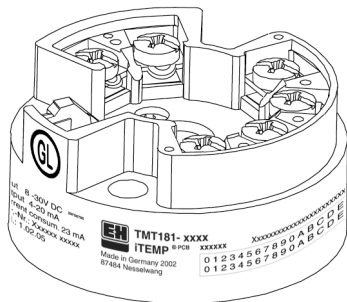


Решения

Краткие инструкции

iTEMP PCP TMT181

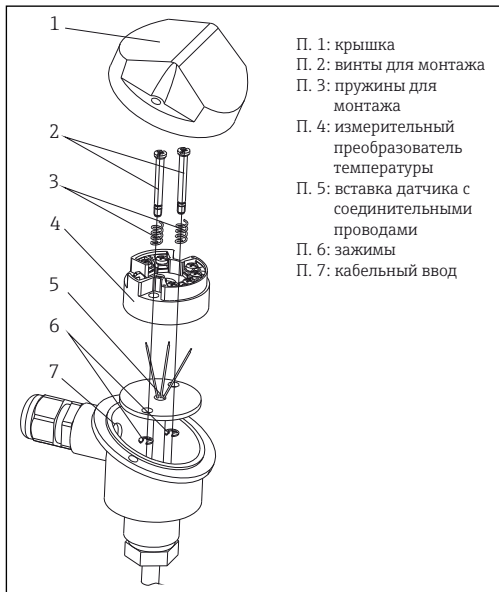
RU Измерительный преобразователь
температуры



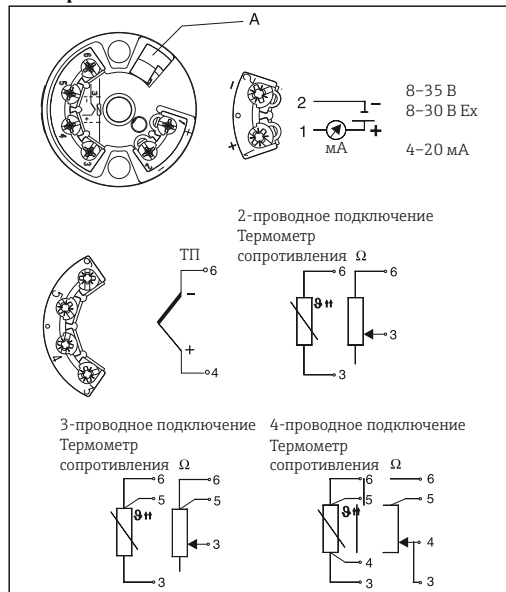
KA00141R/09/RU/08.10
71313618

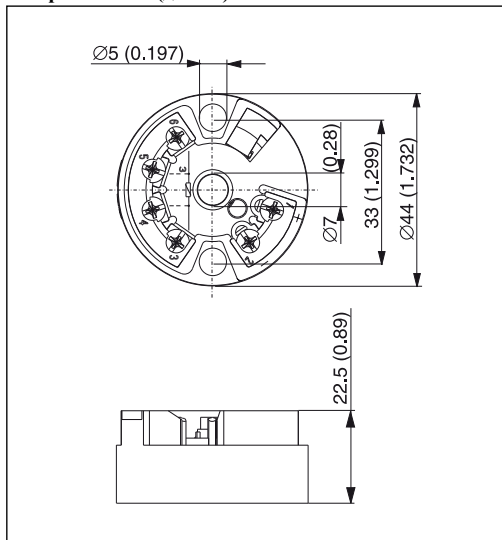
Endress+Hauser 
People for Process Automation

Монтаж



Электромонтаж



Габариты в мм (дюйм.)**Монтаж**

- Температура окружающей среды: от -40 до 85 °C (от -40 до 185 °F), для взрывоопасной зоны см. разрешение на использование во взрывоопасных зонах
- Место монтажа: полевой корпус; соединительная головка формы В в соответствии с DIN EN 43 729
- Угол монтажа: без ограничений
- Прибор должен быть подключен к источнику питания, совместимому с цепями с ограниченной энергией согласно стандарту IEC 61010-1: SELV или цепь класса 2.

Выравнивание потенциалов

Помните, что при дистанционном монтаже измерительного преобразователя в полевом корпусе экран на сигнальном выходе 4–20 мА должен иметь тот же потенциал, что и экран на соединениях датчика!

При использовании заземленных термопар рекомендуется экранировать выходной кабель для токового сигнала 4–20 мА. На заводах с сильными электромагнитными полями рекомендуется экранировать все кабели с низкоомным подсоединением к корпусу преобразователя.

Эксплуатация

Настройка измерительного преобразователя осуществляется с помощью программы ReadWin 2000 PC. Она есть в списке «Принадлежности» (см. с. 4).



указание

Когда подсоединен интерфейсный кабель (см. «Принадлежности» на с. 4), технические характеристики (например, измеренная погрешность) не соблюдаются. По этой причине на время работы отсоедините интерфейсный кабель между измерительным преобразователем и ПК.

Принадлежности

- Набор конфигурации (программа для ПК ReadWin 2000 и интерфейсный кабель для ПК) для измерительного преобразователя , порт USB:
код заказа: TXU10-AA
- Программу ReadWin 2000 можно бесплатно скачать из интернета по следующему адресу:
www.endress.com/readwin
- Набор для монтажа измерительного преобразователя (4 винта, 6 пружин, 10 пружинных колец):
Заказ №.: 510 01112
- Адаптер для монтажа DIN-рейки, зажима для DIN-рейки в соответствии с IEC 60715, **заказ №.: 510 00856**

Вспомогательная документация

Дополнительные технические характеристики:
Технические характеристики iTEMP PCP TMT 181
(**T1070R/09/en**)

<http://www.endress.com/worldwide>

КА00141R/09/RU/08.10 71313618

Endress+Hauser 

People for Process Automation