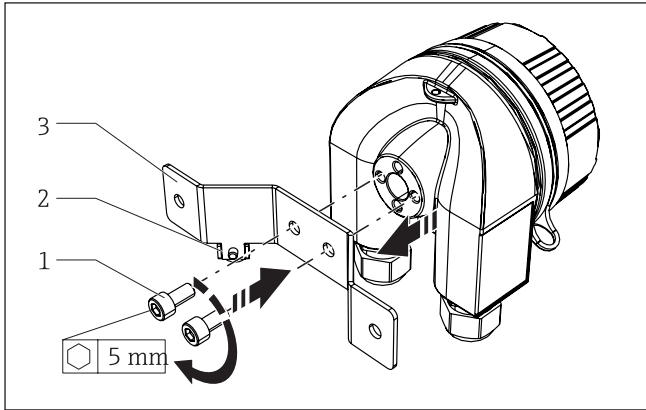
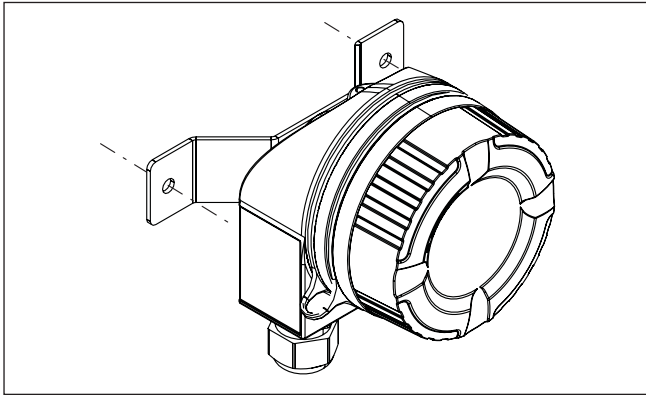


Einbauanleitung / Installation instructions

Installation Wandhalterung / Installing the wall mounting kit



- 1 Schrauben zur Befestigung des Feldgehäuses / Screws for fixing the field housing
- 2 Erdungsschraube / Grounding clamp
- 3 Montageplatte / Mounting plate



de

Feldgehäuse so montieren, dass die Kabeleinführungen nach unten gerichtet sind.

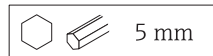
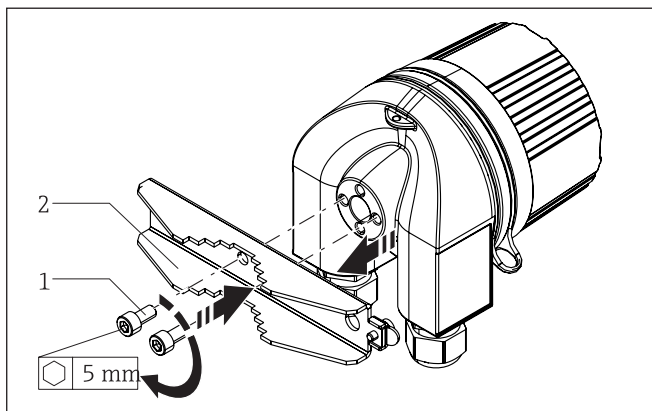
1. Montageplatte als Schablone für Bohrungen in der Wand verwenden.
2. Feldgehäuse mit den 2 mitgelieferten Innensechskant-Schrauben auf der Montageplatte befestigen.
3. Montageplatte mit Feldgehäuse mit 2 geeigneten Schrauben an der Wand befestigen.

en

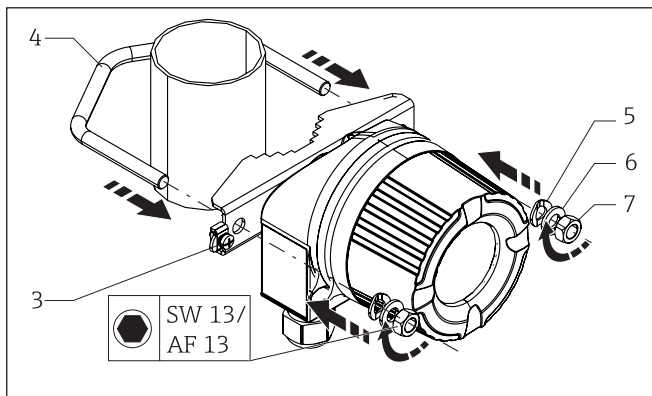
Install the field housing in such a way that the cable entries face downwards.

1. Use the mounting plate as a template for drill holes in the wall.
2. Fix the field housing to the mounting plate with the 2 Allen head screws.
3. Fix the mounting plate with field housing to the wall using 2 suitable screws.

Installation Rohrhalterung / Installing the pipe mounting kit



- 1 Schrauben zur Befestigung des Feldgehäuses / Screws for fixing the field housing
- 2 Montageplatte / Mounting plate



- 3 Erdungsschraube / Grounding clamp
- 4 Montagebügel / Mounting bracket
- 5 Federscheibe / Spring washer
- 6 Unterlegscheibe / Washer
- 7 Mutter M8 / Nut M8

de

Feldgehäuse so montieren, dass die Kabeleinleitungen nach unten gerichtet sind.

1. Feldgehäuse mit den 2 mitgelieferten Innensechskant-Schrauben auf der Montageplatte befestigen.
2. Montagebügel um das Rohr legen.
3. Montageplatte mit Feldgehäuse auf den Montagebügel schieben.
4. Federscheibe aufschieben.
5. Unterlegscheiben aufschieben.
6. Muttern festziehen.

Für waagrechte Rohrleitungen kann das Feldgehäuse um 90° gedreht auf der Montageplatte befestigt werden.

en

Install the field housing in such a way that the cable entries face downwards.

1. Fix the field housing to the mounting plate with the 2 Allen head screws.
2. Put the mounting bracket around the conduit.
3. Position the mounting plate with field housing on the mounting bracket.
4. Push the spring washers on the mounting bracket.
5. Push the washers on the mounting bracket.
6. Tighten the nuts.

For horizontal conduits the field housing can be fixed to the mounting plate with 90° rotation.