

Техническая информация Proline Promag D 400

Электромагнитный расходомер



Расходомер, разработанный в бесфланцевом варианте с интегрированным веб-сервером

Область применения

- Принцип работы не зависит от давления, плотности, температуры и вязкости продукта
- Для измерения воды; оптимизирован для установки в ограниченном пространстве и в пластиковых трубах

Характеристики прибора

- Укороченная длина врезки в трубопровод и малый вес
- Встроенные заземляющие диски из нержавеющей стали
- Международные сертификаты на измерение питьевой воды
- Корпус трансмиттера изготовлен из долговечного поликарбоната
- Одинаковый подход к созданию корпуса для компактного/раздельного варианта
- Интегрированная регистрация данных: мониторинг измеряемых значений

Преимущества

- Быстрое и простое центрирование сенсора – инновационная конструкция корпуса
- Энергосберегающее измерение расхода – отсутствует потеря давления благодаря полнопроходной конструкции поперечного сечения сенсора
- Отсутствие потребности в техническом обслуживании ввиду отсутствия подвижных частей
- Безопасная эксплуатация – отсутствие необходимости открывать прибор в процессе эксплуатации благодаря использованию сенсорного дисплея и фоновой подсветки
- Быстрая настройка без дополнительного программного и аппаратного обеспечения – встроенный веб-сервер
- Встроенная самопроверка – технология Heartbeat Technology™

Содержание

Информация о документе	3	Ударопрочность	34																																																																																																																																																																																				
Условные обозначения	3	Устойчивость к вибрации	34																																																																																																																																																																																				
Принцип действия и архитектура системы	3	Механические нагрузки	35																																																																																																																																																																																				
Принцип измерения	3	Электромагнитная совместимость (ЭМС)	35	Измерительная система	5	Процесс	35	Архитектура прибора	5	Диапазон температур продукта	35	Безопасность	6	Графики зависимости "температура/давление"	35	Вход	6	Герметичность под давлением	35	Измеряемая величина	6	Предельное значение расхода	35	Диапазон измерения	6	Потеря давления	35	Рабочий диапазон измерения расхода	7	Давление в системе	36	Входной сигнал	7	Вибрации	36	Выход	7	Механическая конструкция	37	Выходной сигнал	7	Конструкция, размеры	37	Сигнал при появлении неисправности	9	Вес	41	Отсечка малого расхода	10	Спецификации измерительной трубы	43	Гальваническая изоляция	10	Материалы	44	Характеристики протокола	10	Монтажные болты	45	Питание	15	Установленные электроды	45	Назначение контактов	15	Присоединения к процессу	45	Назначение контактов, разъем прибора	19	Управление	46	Напряжение питания	19	Принцип управления	46	Потребляемая мощность	20	Местное управление	46	Потребляемый ток	20	Дистанционное управление	47	Сбой питания	20	Служебный интерфейс	48	Электрическое подключение	20	Сертификаты и свидетельства	50	Заземление	24	Маркировка CE	50	Клеммы	25	Знак C-Tick	50	Кабельные вводы	26	Сертификат на применение для питьевой воды	50	Спецификация кабелей	26	Сертификация PROFIBUS	51	Рабочие характеристики	28	Сертификация Modbus RS485	51	Эталонные рабочие условия	28	Сертификация EtherNet/IP	51	Максимальная погрешность измерения	28	Другие стандарты и рекомендации	51	Повторяемость	29	Размещение заказа	52	Влияние температуры окружающей среды	29	Пакеты прикладных программ	52	Монтаж	29	Функции диагностики	52	Место монтажа	29	Heartbeat Technology	52	Ориентация	30	Аксессуары	53	Входной и выходной прямые участки	31	Дополнительное оборудование к прибору	53	Переходники	31	Аксессуары для связи	53	Монтажный комплект	31	Аксессуары для обслуживания	54	Длина соединительного кабеля	32	Системные компоненты	54	Монтаж настенного корпуса	33	Дополнительная документация	54	Специальные инструкции по монтажу	33	Стандартная документация	55	Условия окружающей среды	34	Дополнительная документация по приборам	55	Диапазон температур окружающей среды	34	Зарегистрированные товарные знаки	55	Температура хранения	34			Атмосферные условия	34			Степень защиты	34		
Измерительная система	5	Процесс	35																																																																																																																																																																																				
Архитектура прибора	5	Диапазон температур продукта	35																																																																																																																																																																																				
Безопасность	6	Графики зависимости "температура/давление"	35																																																																																																																																																																																				
Вход	6	Герметичность под давлением	35																																																																																																																																																																																				
Измеряемая величина	6	Предельное значение расхода	35																																																																																																																																																																																				
Диапазон измерения	6	Потеря давления	35																																																																																																																																																																																				
Рабочий диапазон измерения расхода	7	Давление в системе	36																																																																																																																																																																																				
Входной сигнал	7	Вибрации	36																																																																																																																																																																																				
Выход	7	Механическая конструкция	37																																																																																																																																																																																				
Выходной сигнал	7	Конструкция, размеры	37																																																																																																																																																																																				
Сигнал при появлении неисправности	9	Вес	41																																																																																																																																																																																				
Отсечка малого расхода	10	Спецификации измерительной трубы	43																																																																																																																																																																																				
Гальваническая изоляция	10	Материалы	44																																																																																																																																																																																				
Характеристики протокола	10	Монтажные болты	45																																																																																																																																																																																				
Питание	15	Установленные электроды	45																																																																																																																																																																																				
Назначение контактов	15	Присоединения к процессу	45																																																																																																																																																																																				
Назначение контактов, разъем прибора	19	Управление	46																																																																																																																																																																																				
Напряжение питания	19	Принцип управления	46																																																																																																																																																																																				
Потребляемая мощность	20	Местное управление	46																																																																																																																																																																																				
Потребляемый ток	20	Дистанционное управление	47																																																																																																																																																																																				
Сбой питания	20	Служебный интерфейс	48																																																																																																																																																																																				
Электрическое подключение	20	Сертификаты и свидетельства	50																																																																																																																																																																																				
Заземление	24	Маркировка CE	50																																																																																																																																																																																				
Клеммы	25	Знак C-Tick	50																																																																																																																																																																																				
Кабельные вводы	26	Сертификат на применение для питьевой воды	50																																																																																																																																																																																				
Спецификация кабелей	26	Сертификация PROFIBUS	51																																																																																																																																																																																				
Рабочие характеристики	28	Сертификация Modbus RS485	51																																																																																																																																																																																				
Эталонные рабочие условия	28	Сертификация EtherNet/IP	51																																																																																																																																																																																				
Максимальная погрешность измерения	28	Другие стандарты и рекомендации	51																																																																																																																																																																																				
Повторяемость	29	Размещение заказа	52																																																																																																																																																																																				
Влияние температуры окружающей среды	29	Пакеты прикладных программ	52																																																																																																																																																																																				
Монтаж	29	Функции диагностики	52																																																																																																																																																																																				
Место монтажа	29	Heartbeat Technology	52																																																																																																																																																																																				
Ориентация	30	Аксессуары	53																																																																																																																																																																																				
Входной и выходной прямые участки	31	Дополнительное оборудование к прибору	53																																																																																																																																																																																				
Переходники	31	Аксессуары для связи	53																																																																																																																																																																																				
Монтажный комплект	31	Аксессуары для обслуживания	54																																																																																																																																																																																				
Длина соединительного кабеля	32	Системные компоненты	54																																																																																																																																																																																				
Монтаж настенного корпуса	33	Дополнительная документация	54																																																																																																																																																																																				
Специальные инструкции по монтажу	33	Стандартная документация	55																																																																																																																																																																																				
Условия окружающей среды	34	Дополнительная документация по приборам	55																																																																																																																																																																																				
Диапазон температур окружающей среды	34	Зарегистрированные товарные знаки	55																																																																																																																																																																																				
Температура хранения	34																																																																																																																																																																																						
Атмосферные условия	34																																																																																																																																																																																						
Степень защиты	34																																																																																																																																																																																						

Информация о документе

Условные обозначения

Символы электрических схем

Символ	Значение	Символ	Значение
	Постоянный ток		Переменный ток
	Постоянный и переменный ток		Заземление Клемма заземления, которая уже заземлена посредством специальной системы.
	Клемма защитного заземления Клемма, которую перед подключением любого другого оборудования следует подключить к системе заземления.		Эквипотенциальная клемма Клемма, которая должна быть подключена к системе заземления. Наличие контура заземления или заземления звездой, в зависимости от норм и правил, принятых в стране и компании.

Символы для различных типов информации

Символ	Значение
	Допускается Допустимые процедуры, процессы или операции.
	Рекомендовано Предпочтительные процедуры, процессы или операции.
	Запрещено Запрещенные процедуры, процессы или операции.
	Рекомендация Указывает на наличие дополнительной информации.
	Ссылка на документацию
	Ссылка на страницу
	Ссылка на рисунок
	Внешний осмотр

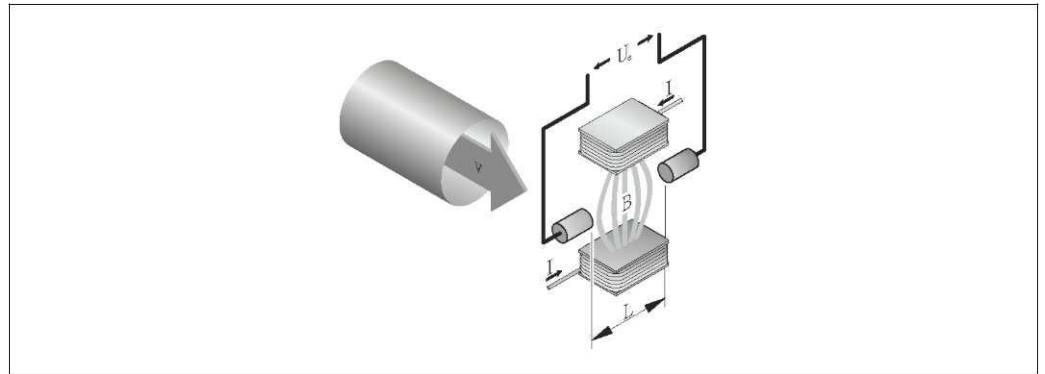
Символы на рисунках

Символ	Значение	Символ	Значение
1, 2, 3,...	Номера позиций		Последовательности шагов
A, B, C, ...	Виды		Сечения
	Взрывоопасная зона		Безопасная (невзрывоопасная) зона
	Направление потока		

Принцип действия и архитектура системы

Принцип измерения

Согласно закону электромагнитной индукции Фарадея, в проводнике, движущемся в магнитном поле, возникает индукционный ток.



U_e	Наведенное напряжение
B	Магнитная индукция (магнитное поле)
L	Расстояние между электродами
I	Ток
v	Скорость потока

При электромагнитном измерении движущимся проводником является текущая среда. Наведенное напряжение (U_e) пропорционально скорости потока (v), оно определяется двумя измерительными электродами и передается в усилитель. Расход (Q) рассчитывается на основе площади поперечного сечения трубы (A). Постоянное магнитное поле генерируется с помощью постоянного тока с чередованием полярности.

Расчетные формулы:

- Наведенное напряжение $U_e = B \cdot L \cdot v$
- Объемный расход $Q = A \cdot v$

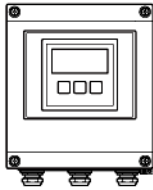
Измерительная система

Измерительная система состоит из электронного трансмиттера и сенсора.

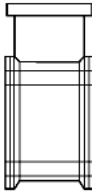
Доступные варианты исполнения:

- Компактное исполнение – трансмиттер и сенсор составляют единую механическую конструкцию.
- Раздельное исполнение – трансмиттер и сенсор устанавливаются раздельно.

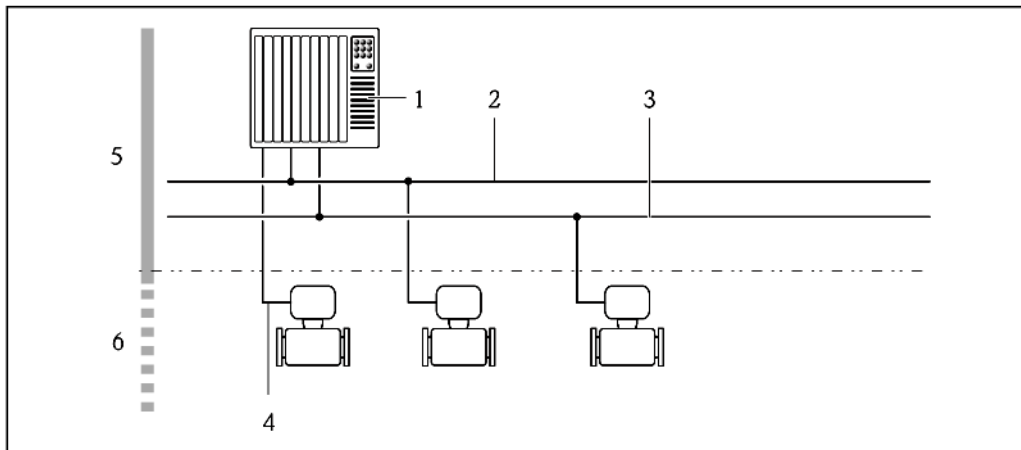
Трансмиттер

<p>Promag 400</p> 	<p>Исполнения прибора и материалы</p> <ul style="list-style-type: none"> ■ Компактное исполнение: компактный корпус <ul style="list-style-type: none"> - Поликарбонатный пластик - Алюминий, с покрытием AlSi10Mg ■ Раздельное исполнение: настенный корпус <ul style="list-style-type: none"> - Поликарбонатный пластик - Алюминий, с покрытием AlSi10Mg <p>Настройка:</p> <ul style="list-style-type: none"> ■ Внешнее управление с помощью 4-строчного локального дисплея с подсветкой и сенсорным управлением, через меню с подсказками (в виде мастера быстрой настройки) для различных областей применения ■ С помощью управляющих программ (например, FieldCare) ■ С помощью веб-браузера (например, Microsoft Internet Explorer) ■ Для исполнения прибора с выходом EtherNet/IP: <ul style="list-style-type: none"> - Через дополнительный Profile Level 3 для автоматических систем от Rockwell Automation - С помощью электронных технических данных (EDS) ■ Для исполнения прибора с выходом PROFIBUS DP: С помощью драйвера PDM для системы автоматизации Siemens
--	---

Sensor (Сенсор)

<p>Promag D</p> 	<p>Бесфланцевое исполнение</p> <ul style="list-style-type: none"> ■ Диапазон номинальных диаметров: DN 25...100 (1...4") ■ Материалы: <ul style="list-style-type: none"> - Корпус сенсора: алюминий с покрытием AlSi10Mg - Корпус клеммного отсека сенсора: алюминий с покрытием AlSi10Mg - Футеровочный материал: полиамид - Уплотнительные кольца: EPDM - Электроды: нержавеющая сталь 1.4435 (316L) - Заземляющие диски: нержавеющая сталь 1.4301 (304)
--	---

Архитектура прибора



1 Возможности интегрирования измерительных приборов в систему

- 1 Система управления (например, ПЛК)
- 2 EtherNet/IP
- 3 PROFIBUS DP
- 4 HART 4-20 мА, импульсный/частотный/релейный выход
- 5 Безопасная зона
- 6 Безопасная зона и зона 2/разд. 2

Безопасность**IT-безопасность**

Гарантия предоставляется только в том случае, если монтаж и эксплуатация прибора осуществляются в соответствии с инструкцией по эксплуатации. Прибор оснащен средствами обеспечения безопасности, защищающими его от несанкционированного изменения параметров настройки.

Оператор должен самостоятельно принимать меры по обеспечению IT-безопасности, соответствующие стандартам безопасности оператора и имеющие своей целью реализацию дополнительной защиты прибора и передачи данных прибора.

Вход**Измеряемая величина****Измеряемые напрямую величины**

Объемный расход (пропорционально наведенному напряжению)

Расчетные величины

Массовый расход

Диапазон измерения

Измерение с заявленной погрешностью при типичной скорости потока $v = 0,01...10$ м/с.
Проводимость: 5...10000 мкСм/см

Характеристики расхода в единицах СИ


Номинальный диаметр		Рекомендуемый расход Нижний/верхний пределы диапазона измерения ($v \sim 0,3/10$ м/с) [дм ³ /мин]	Заводские установки		
			Верхний предел диапазона измерений, токовый выход ($v \sim 2,5$ м/с) [дм ³ /мин]	"Вес" импульса (~ 2 импульса/с) [дм ³]	Отсечка малого расхода ($v \sim 0,04$ м/с) [дм ³ /мин]
[мм]	[дюймы]				
25	1	9...300	75	0,5	1
40	1½	25...700	200	1,5	3
50	2	35...1100	300	2,5	5
65	–	60...2000	500	5	8
80	3	90...3000	750	5	12
100	4	145...4700	1200	10	20

Характеристики расхода в американских единицах измерения

Номинальный диаметр		Рекомендуемый расход Нижний/верхний пределы диапазона измерения ($v \sim 0,3/10$ м/с) [галлон/мин]	Заводские установки		
			Верхний предел диапазона измерений, токовый выход ($v \sim 2,5$ м/с) [галлон/мин]	"Вес" импульса (~ 2 импульса/с) [галлон]	Отсечка малого расхода ($v \sim 0,04$ м/с) [галлон/мин]
[дюймы]	[мм]				
1	25	2,5...80	18	0,2	0,25
1½	40	7...190	50	0,5	0,75
2	50	10...300	75	0,5	1,25
–	65	16...500	130	1	2
3	80	24...800	200	2	2,5
4	100	40...1250	300	2	4




Для расчета диапазона измерения используется программное обеспечение для выбора и определения размеров прибора Applicator (→ 54)

Рекомендуемый диапазон измеренияРаздел "Пределы расхода" (→  35)**Рабочий диапазон измерения расхода**

Более 1000: 1

Входной сигнал**Внешние измеряемые величины**

В компании Endress+Hauser можно заказать различные преобразователи давления и приборы, предназначенные для измерения температуры, см. раздел "Аксессуары" (→  54)

Рекомендуется выполнять считывание внешних значений измеряемых величин для вычисления следующих величин: скорректированный объемный расход

Протокол HART

Значения измеряемых величин записываются из системы автоматизации в измерительный прибор по протоколу HART. Преобразователь давления должен поддерживать следующие функции протокола:

- Протокол HART
- Пакетный режим

Шины Fieldbus

Значения измеряемых величин могут записываться из системы автоматизации в измерительный прибор через:

- PROFIBUS DP
- Modbus RS485
- EtherNet/IP

Status input (Входной сигнал состояния)

Максимальные входные значения	<ul style="list-style-type: none"> ■ 30 В пост. тока ■ 6 мА
Время отклика	Возможна корректировка: 5...200 мс
Уровень входного сигнала	<ul style="list-style-type: none"> ■ Низкий уровень сигнала: пост. ток: -3...+5 В ■ Высокий уровень сигнала: пост. ток: 12...30 В
Присваиваемые функции	<ul style="list-style-type: none"> ■ Off (Выкл.) ■ Reset totalizers 1-3 separately (Сброс сумматоров 1-3 по отдельности) ■ Reset all totalizers (Сброс всех сумматоров) ■ Flow override (Превышение расхода)

Выход**Выходной сигнал****Токовый выход**

Токовый выход	Можно настроить следующим образом: <ul style="list-style-type: none"> ■ 4...-20 mA NAMUR (мА NAMUR) ■ 4...-20 mA US (мА США) ■ 4-20 mA HART (мА HART) ■ 0-20 mA (мА)
Максимальные выходные значения	<ul style="list-style-type: none"> ■ Пост. ток 24 В (поток отсутствует) ■ 22,5 мА
Нагрузка	0...700 Ом
Разрешение	0,5 мкА
Демпфирование	Возможна корректировка: 0,07...999 с (с)
Присваиваемые измеряемые величины	<ul style="list-style-type: none"> ■ Volume flow (Объемный расход) ■ Mass flow (Массовый расход) ■ Flow velocity (Скорость потока) ■ Electronic temperature (Температура электронного модуля)

Импульсный/частотный/релейный выход

Функция	<ul style="list-style-type: none"> ■ При коде заказа входа и выхода, опции Н: выход 2 можно использовать в качестве импульсного или частотного выхода ■ При коде заказа входа и выхода, опции I: выходы 2 и 3 можно использовать в качестве импульсных, частотных или релейных выходов
Исполнение	Пассивный, с открытым коллектором
Максимальные входные значения	<ul style="list-style-type: none"> ■ 30 В пост. тока ■ 250 мА
Падение напряжения	Для 25 мА: ≤ 2 В пост. тока
Импульсный выход	
Длительность импульса	Возможна корректировка: 0,05...2 000 мс
Максимальная частота импульсов	10000 импульс/с
"Вес" импульса	Возможность настройки
Присваиваемые измеряемые величины	<ul style="list-style-type: none"> ■ Volume flow (Объемный расход) ■ Mass flow (Массовый расход)
Частотный выход	
Выходная частота	Возможна корректировка: 0...12 500 Гц
Демпфирование	Возможна корректировка: 0...999 с (с)
Отношение импульс/пауза	1:1
Присваиваемые измеряемые величины	<ul style="list-style-type: none"> ■ Volume flow (Объемный расход) ■ Mass flow (Массовый расход) ■ Flow velocity (Скорость потока) ■ Electronic temperature (Температура электронного модуля)
Релейный выход	
Характер переключения	Двоичное (проводимый/непроводимый)
Задержка переключения	Возможна корректировка: 0...100 с (с)
Количество циклов переключения	Не ограничено
Присваиваемые функции	<ul style="list-style-type: none"> ■ Off (Выкл.) ■ On (Вкл.) ■ Diagnostic behavior (Поведение при диагностике) ■ Limit value (Предельное значение) <ul style="list-style-type: none"> - Off (Выкл.) - Volume flow (Объемный расход) - Mass flow (Массовый расход) - Flow velocity (Скорость потока) - Totalizer 1-3 (Сумматор 1-3) - Electronic temperature (Температура электронного модуля) ■ Flow direction monitoring (Мониторинг направления потока) ■ Status (Состояние) <ul style="list-style-type: none"> - Empty pipe detection (Контроль заполнения трубы) - Low flow cut off (Отсечка малого расхода)

PROFIBUS DP

Кодирование сигналов	Код NRZ
Передача данных	от 9,6 кБод до 12 Мбод

Modbus RS485

Физический интерфейс	В соответствии со стандартом EIA/TIA-485-A
Оконечный резистор	Встроенный, активируется с помощью DIP-переключателей на модуле электроники трансмиттера

EtherNet/IP

Стандарты	В соответствии со стандартом IEEE 802.3
------------------	---

Сигнал при появлении неисправности

В зависимости от интерфейса информация о сбое выводится следующим образом:

Токовый выход

4-20 мА

Режим отказа	Возможность выбора (в соответствии с рекомендацией NAMUR NE 43) <ul style="list-style-type: none"> ■ Минимальное значение: 3,6 мА ■ Максимальное значение: 22 мА ■ Заданное значение: 3,59...22,5 мА ■ Фактическое значение ■ Последнее действительное значение
---------------------	--

0-20 мА

Режим отказа	Варианты: <ul style="list-style-type: none"> ■ Максимальный уровень аварийного сигнала: 22 мА ■ Заданное значение: 0...22,5 мА
---------------------	--

HART

Диагностика прибора	Состояние прибора считывается с помощью команды HART №48
----------------------------	--

Импульсный/частотный/релейный выход

Импульсный выход	
Режим отказа	Варианты: <ul style="list-style-type: none"> ■ Фактическое значение ■ Импульсы отсутствуют
Частотный выход	
Режим отказа	Варианты: <ul style="list-style-type: none"> ■ Фактическое значение ■ Заданное значение: 0...12 500 Гц ■ 0 Гц
Релейный выход	
Режим отказа	Варианты: <ul style="list-style-type: none"> ■ Текущее состояние ■ Разомкнут ■ Замкнут

PROFIBUS DP

Сообщения о состоянии и аварийные сигналы	Диагностика в соответствии с PROFIBUS PA, профиль 3.02
--	--

Modbus RS485

Режим отказа	Варианты: <ul style="list-style-type: none"> ■ Нечисловое значение вместо текущего значения измеряемой величины ■ Последнее действительное значение
---------------------	---

EtherNet/IP

Диагностика прибора	Состояние прибора считывается во входном блоке
----------------------------	--

Местный дисплей



Текстовое сообщение	Информация о причине и восстановительных мерах
Подсветка	Красная подсветка указывает на неисправность прибора.

 Сигнал состояния в соответствии с рекомендацией NAMUR NE 107

Управляющая программа

- По системе цифровой связи:
 - Протокол HART
 - PROFIBUS DP
 - Modbus RS485
 - EtherNet/IP
- Через сервисный интерфейс

Текстовое сообщение	Информация о причине и восстановительных мерах
----------------------------	--

 Дополнительная информация о дистанционном управлении (→  47)

Веб-браузер

Текстовое сообщение	Информация о причине и восстановительных мерах
----------------------------	--

Светодиодные индикаторы (LED)

Информация о состоянии	Различные светодиодные индикаторы отображают состояние Отображаемая информация зависит от выбранного исполнения прибора: <ul style="list-style-type: none"> ■ Активна подача напряжения питания ■ Активна передача данных ■ Авария/ошибка прибора ■ Доступна сеть EtherNet/IP ■ Установлено соединение EtherNet/IP
-------------------------------	--

Отсечка малого расхода Точки переключения для отсечки малого расхода выбираются пользователем.

Гальваническая изоляция Следующие соединения гальванически развязаны друг с другом:

- Входы
- Выходы
- Блок питания

Характеристики протокола HART

Идентификатор изготовителя	0x11
Идентификатор типа прибора	0x67
Версия протокола HART	7
Файлы описания прибора (DTM, DD)	Дополнительная информация и файлы представлены на веб-сайтах: www.ru.endress.com
Нагрузка HART	Мин. 250 Ом


Динамические переменные	<p>Чтение динамических переменных: команда HART № 3 Значения измеряемых величин можно присваивать любым динамическим переменным.</p> <p>Измеряемые величины для первой динамической переменной (PV)</p> <ul style="list-style-type: none"> ■ Off (Выкл.) ■ Volume flow (Объемный расход) ■ Mass flow (Массовый расход) ■ Flow velocity (Скорость потока) ■ Electronic temperature (Температура электронного модуля) <p>Измеряемые величины для второй (SV), третьей (TV) и четвертой (QV) динамических переменных</p> <ul style="list-style-type: none"> ■ Volume flow (Объемный расход) ■ Mass flow (Массовый расход) ■ Flow velocity (Скорость потока) ■ Electronic temperature (Температура электронного модуля) ■ Totalizer 1 (Сумматор 1) ■ Totalizer 2 (Сумматор 2) ■ Totalizer 3 (Сумматор 3)
Переменные прибора	<p>Чтение переменных прибора: Команда HART № 9 Переменные прибора назначаются фиксировано.</p> <p>Возможна передача до 8 переменных прибора:</p> <ul style="list-style-type: none"> ■ 0 = объемный расход ■ 1 = массовый расход ■ 2 = проводимость ■ 3 = скорость потока ■ 4 = температура электронного модуля ■ 5 = сумматор 1 ■ 6 = сумматор 2 ■ 7 = сумматор 3

PROFIBUS DP

Идентификатор изготовителя	0x11
Идентификационный номер	0x1562
Версия профиля	3.02
Файлы описания приборов (GSD, DTM, DD)	<p>Дополнительная информация и файлы представлены на веб-сайтах:</p> <ul style="list-style-type: none"> ■ www.endress.com ■ www.profibus.org
Выходные значения (передаваемые от измерительного прибора в систему автоматизации)	<p>Аналоговый вход 1...4</p> <ul style="list-style-type: none"> ■ Mass flow (Массовый расход) ■ Volume flow (Объемный расход) ■ Flow velocity (Скорость потока) ■ Electronic temperature (Температура электронного модуля) <p>Digital input 1 to 2 (Цифровой вход 1...2)</p> <ul style="list-style-type: none"> ■ Empty pipe detection (Контроль заполнения трубы) ■ Low flow cut off (Отсечка малого расхода) ■ Verification status (Статус поверки) <p>Totalizer 1 to 3 (Сумматор 1...3)</p> <ul style="list-style-type: none"> ■ Mass flow (Массовый расход) ■ Volume flow (Объемный расход)


Входные значения (передаваемые от системы автоматизации измерительному прибору)	<p>Аналоговый выход 1 (фиксированное назначение) Внешняя плотность</p> <p>Цифровой выход 1...2 (фиксированное назначение)</p> <ul style="list-style-type: none"> ■ Цифровой выход 1: активация/деактивация режима подавления измерений ■ Цифровой выход 2: запуск поверки <p>Сумматор 1...3</p> <ul style="list-style-type: none"> ■ Суммирование ■ Сброс и удержание ■ Предварительная установка и удержание ■ Останов ■ Настройка рабочего режима: <ul style="list-style-type: none"> - Суммарный расход - Суммарный расход прямого потока - Суммарный расход обратного потока
Поддерживаемые функции	<ul style="list-style-type: none"> ■ Идентификация и обслуживание Простая идентификация прибора в составе системы управления и по данным на заводской табличке ■ Выгрузка/загрузка по PROFIBUS Чтение и запись параметров с использованием выгрузки/загрузки по PROFIBUS выполняется до 10 раз быстрее ■ Сокращенная информация о состоянии Простая и интуитивно понятная диагностическая информация с разбивкой выдаваемых диагностических сообщений по категориям
Настройка адресов устройства	<ul style="list-style-type: none"> ■ DIP-переключатели на модуле ввода-вывода ■ С помощью управляющих программ (например, FieldCare)

Modbus RS485

Протокол	Спецификация прикладных протоколов Modbus 1.1
Тип прибора	Ведомое устройство
Диапазон адресов ведомого устройства	1...247
Диапазон широковещательных адресов	0
Коды функций	<ul style="list-style-type: none"> ■ 03: Считывание регистра временного хранения информации ■ 04: Считывание входного регистра ■ 06: Запись отдельных регистров ■ 08: Диагностика ■ 16: Запись нескольких регистров ■ 23: Чтение/запись нескольких регистров
Широковещательные сообщения	<p>Поддерживаются следующими кодами функций:</p> <ul style="list-style-type: none"> ■ 06: Запись отдельных регистров ■ 16: Запись нескольких регистров ■ 23: Чтение/запись нескольких регистров
Поддерживаемая скорость передачи	<ul style="list-style-type: none"> ■ 1200 бод ■ 2400 бод ■ 4800 бод ■ 9600 бод ■ 19200 бод ■ 38 400 бод ■ 57 600 бод ■ 115 200 бод
Режим передачи данных	<ul style="list-style-type: none"> ■ ASCII ■ RTU
Доступ к данным	<p>Доступ к каждому параметру прибора можно осуществить с помощью Modbus RS485.</p> <p> Информация о регистрах Modbus</p>

EtherNet/IP

Протокол	<ul style="list-style-type: none"> ■ Библиотека сетей CIP, том 1: Общий промышленный протокол ■ Библиотека сетей CIP, том 2: Адаптация CIP в сети EtherNet/IP 		
Тип связи	<ul style="list-style-type: none"> ■ 10Base-T ■ 100Base-TX 		
Профиль прибора	Семейство устройств (тип продукта: 0x2B)		
Идентификатор изготовителя	0x49E		
Идентификатор типа прибора	0x1067		
Скорости передачи в бодах	Поддерживается автоматически: 10^{100} Мбит, с полудуплексным и полнодуплексным режимом отслеживания		
Полярность	Автоматическая настройка полярности для коррекции перекрещивающихся пар TxD и RxD		
Поддерживаемые CIP-подключения	Макс. 3 подключений		
Явные подключения	Макс. 6 подключений		
Подключения ввода/вывода	Макс. 6 подключения (сканер)		
Опции настройки измерительного прибора	<ul style="list-style-type: none"> ■ DIP-переключатели на электронном модуле для IP-адресации ■ Специализированное программное обеспечение производителя (FieldCare) ■ Дополнительно Profile Level 3 для систем контроля Rockwell Automation ■ Веб-браузер ■ Электронные технические данные (EDS), встроенные в измерительный прибор 		
Настройка интерфейса EtherNet	<ul style="list-style-type: none"> ■ Скорость: 10 Мбит, 100 Мбит, автовыбор (заводская установка) ■ Режим дуплекса: полудуплексный, полнодуплексный, автовыбор (заводская установка) 		
Настройка адресов устройства	<ul style="list-style-type: none"> ■ DIP-переключатели на модуле электроники для IP-адресации (последний октет) ■ DHCP ■ Специализированное программное обеспечение производителя (FieldCare) ■ Дополнительно Profile Level 3 для систем контроля Rockwell Automation ■ Веб-браузер ■ Инструменты EtherNet/IP, например RSLinx (Rockwell Automation) 		
Топология Device Level Ring (DLR)	Нет		
Фиксированный ввод			
RPI	5 мс...10 с (заводская установка: 20 мс)		
Многоадресная передача для обладателей исключительных прав		Назначение	Размер [байт]
	Настройка назначений:	0x68	398
	Конфигурация O → T:	0x66	56
	Конфигурация T → O:	0x64	32
Многоадресная передача для обладателей исключительных прав		Назначение	Размер [байт]
	Настройка назначений:	0x69	–
	Конфигурация O → T:	0x66	56
	Конфигурация T → O:	0x64	32
Многоадресная передача только для входных значений		Назначение	Размер [байт]
	Настройка назначений:	0x68	398
	Конфигурация O → T:	0xC7	–
	Конфигурация T → O:	0x64	32
Многоадресная передача только для входных значений		Назначение	Размер [байт]
	Настройка назначений:	0x69	–
	Конфигурация O → T:	0xC7	–
	Конфигурация T → O:	0x64	32

Входной блок	<ul style="list-style-type: none"> ■ Диагностика задействованного прибора ■ Volume flow (Объемный расход) ■ Mass flow (Массовый расход) ■ Totalizer 1 (Сумматор 1) ■ Totalizer 2 (Сумматор 2) ■ Totalizer 3 (Сумматор 3) 		
Настраиваемый вход			
RPI	5 мс...10 с (заводская установка: 20 мс)		
Многоадресная передача для обладателей исключительных прав		Назначение	Размер [байт]
	Настройка назначений:	0x68	398
	Конфигурация O → T:	0x66	56
	Конфигурация T → O:	0x65	88
Многоадресная передача для обладателей исключительных прав		Назначение	Размер [байт]
	Настройка назначений:	0x69	-
	Конфигурация O → T:	0x66	56
	Конфигурация T → O:	0x65	88
Многоадресная передача только для входных значений		Назначение	Размер [байт]
	Настройка назначений:	0x68	398
	Конфигурация O → T:	0xC7	-
	Конфигурация T → O:	0x65	88
Многоадресная передача только для входных значений		Назначение	Размер [байт]
	Настройка назначений:	0x69	-
	Конфигурация O → T:	0xC7	-
	Конфигурация T → O:	0x65	88
Узел настраиваемых входов	<ul style="list-style-type: none"> ■ Volume flow (Объемный расход) ■ Mass flow (Массовый расход) ■ Electronic temperature (Температура электронного модуля) ■ Totalizer 1 to 3 (Сумматор 1...3) ■ Flow velocity (Скорость потока) ■ Volume flow unit (Единица измерения объемного расхода) ■ Mass flow unit (Единица измерения массового расхода) ■ Temperature unit (Единица измерения температуры) ■ Unit totalizer 1-3 (Единицы измерения в сумматоре 1-3) ■ Flow velocity unit (Единица измерения скорости потока) ■ Verification result (Результат поверки) ■ Verification status (Статус поверки) <p> Если для данного измерительного прибора имеется несколько пакетов прикладных программ, выбор опций расширяется.</p>		
Фиксированный выход			
Выходной блок	<ul style="list-style-type: none"> ■ Активация сброса сумматоров 1-3 ■ Активация компенсации эталонной плотности ■ Сброс сумматоров 1-3 ■ Внешняя плотность ■ Единица измерения плотности ■ Активация поверки ■ Запуск поверки 		

Конфигурация	
Блок настройки	<p>Ниже перечислены наиболее распространенные конфигурации.</p> <ul style="list-style-type: none"> ■ Защита программного обеспечения от записи ■ Единица измерения массового расхода ■ Единица измерения массы ■ Единица измерения объемного расхода ■ Единица измерения объема ■ Единица измерения плотности ■ Единица измерения температуры ■ Сумматор 1-3 <ul style="list-style-type: none"> - Назначение - Единица измерения - Режим измерения - Режим отказа ■ Задержка аварийного сигнала

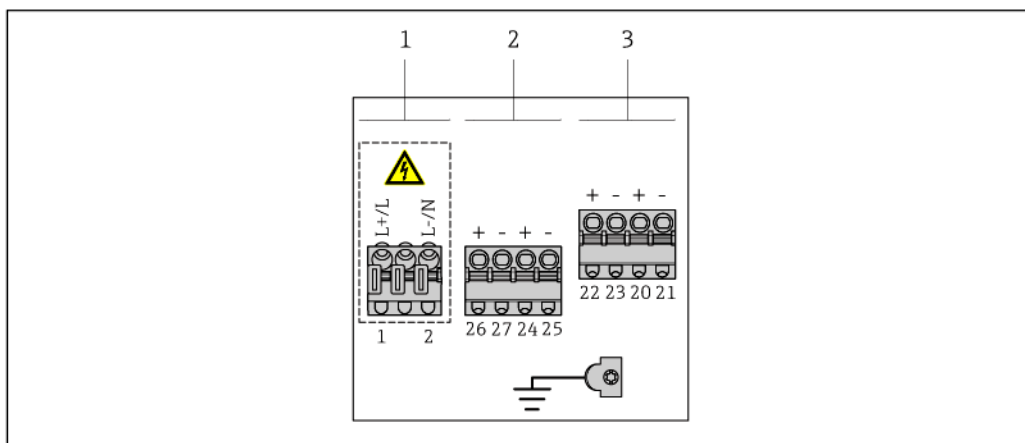
Питание

Назначение контактов

Трансмиситтер

Версия подключения 0-20/4-20 мА HART с дополнительными входами и выходами
 Возможен заказ сенсора с клеммами.

Возможные способы подключения		Доступные опции для кода заказа "Электрическое подключение"
Выходы	Питание	
Клеммы	Клеммы	<ul style="list-style-type: none"> ■ Опция А: муфта M20x1 ■ Опция В: резьба M20x1 ■ Опция С: резьба G 1/2" ■ Опция D: резьба NPT 1/2"



- 1 Напряжение питания
- 2 Выход 1 (26/27) и выход 2 (24/25)
- 3 Выход 3 (22/23) и вход 1 (20/21)

Напряжение питания

Код заказа для источника питания	Номера клемм	
	1 (L+/L)	2 (L-/N)
Опция L (универсальный источник питания)	100...240 В перем. тока	
	24 В перем./пост. тока	

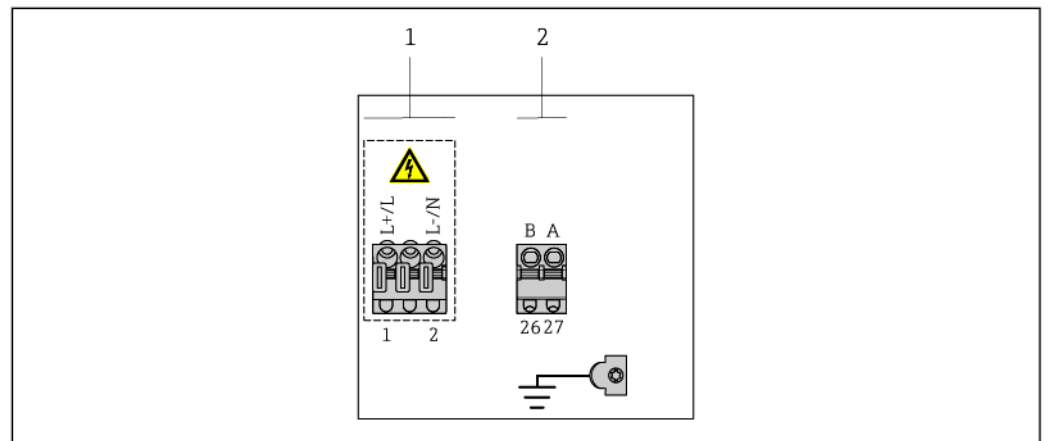
Передача сигнала 0-20 мА/4-20 мА HART с использованием дополнительных входов и выходов

Код заказа для входного и выходного сигналов	Номера клемм							
	Output 1 (Выход 1)		Output 2 (Выход 2)		Output 3 (Выход 3)		Вход	
	26 (+)	27 (-)	24 (+)	25 (-)	22 (+)	23 (-)	20 (+)	21 (-)
Опция Н	<ul style="list-style-type: none"> 4...20 мА HART (активный) 0-20 мА (активный) 		Импульсный/частотный выход (пассивный)		Релейный выход (пассивный)			
Опция I	<ul style="list-style-type: none"> 4...20 мА HART (активный) 0-20 мА (активный) 		Импульсный/частотный/релейный выход (пассивный)		Импульсный/частотный/релейный выход (пассивный)		Входной сигнал состояния	

Исполнение клеммного отсека PROFIBUS DP

Возможен заказ сенсора с клеммами.

Возможные способы подключения		Доступные опции для кода заказа "Электрическое подключение"
Выходы	Питание	
Клеммы	Клеммы	<ul style="list-style-type: none"> Опция А: муфта M20x1 Опция В: резьба M20x1 Опция С: резьба G 1/2" Опция D: резьба NPT 1/2"



- 1 Напряжение питания (универсальный источник питания)
2 PROFIBUS DP

Напряжение питания

Код заказа для источника питания	Номера клемм	
	1 (L+/L)	2 (L-/N)
Опция L (универсальный источник питания)	100...240 В перем. тока	
	24 В перем./пост. тока	

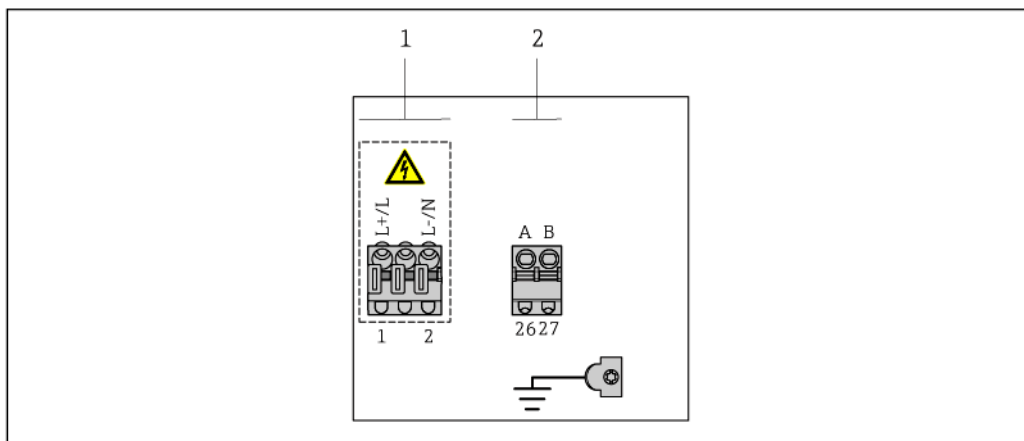
Передача сигнала PROFIBUS DP

Код заказа для входного и выходного сигналов	Номера клемм	
	26 (RxD/TxD-P)	27 (RxD/TxD-N)
Опция L	B	A
Код заказа выходного сигнала: Опция L: PROFIBUS DP, для использования в безопасных зонах и зоне 2 2		

Исполнение клеммного отсека Modbus RS485

Возможен заказ сенсора с клеммами.

Возможные способы подключения		Доступные опции для кода заказа "Электрическое подключение"
Выходы	Питание	
Клеммы	Клеммы	<ul style="list-style-type: none"> ■ Опция A: муфта M20x1 ■ Опция B: резьба M20x1 ■ Опция C: резьба G ½" ■ Опция D: резьба NPT ½"



- 1 Напряжение питания (универсальный источник питания)
- 2 Modbus RS485

Напряжение питания

Код заказа для источника питания	Номера клемм	
	1 (L+/L)	2 (L-/N)
Опция L (универсальный источник питания)	100...240 В перем. тока	
	24 В перем./пост. тока	

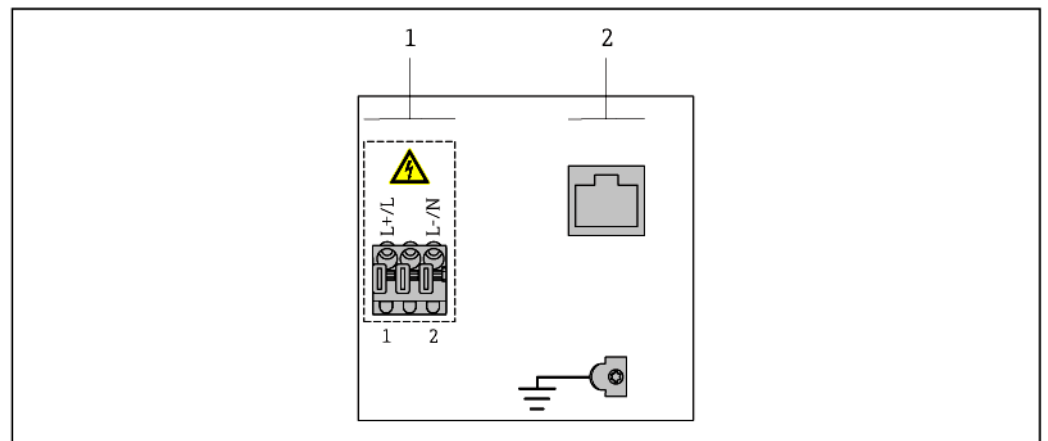
Передача сигнала Modbus RS485

Код заказа для входного и выходного сигналов	Номера клемм	
	26 (+)	27 (-)
Опция M	A	B

Исполнение с подключением EtherNet/IP

Существует возможность заказать сенсор с клеммами или разъемом.

Возможные способы подключения		Доступные опции для кода заказа "Электрическое подключение"
Выходы	Питание	
Клеммы	Клеммы	<ul style="list-style-type: none"> ■ Опция А: муфта M20x1 ■ Опция В: резьба M20x1 ■ Опция С: резьба G ½" ■ Опция D: резьба NPT ½"
Разъем прибора	Клеммы	<ul style="list-style-type: none"> ■ Опция L: разъем M12x1 + резьба NPT ½" ■ Опция N: разъем M12x1 + муфта M20 ■ Опция P: разъем M12x1 + резьба G ½" ■ Опция U: разъем M12x1 + резьба M20



- 1 Напряжение питания (универсальный источник питания)
2 EtherNet/IP

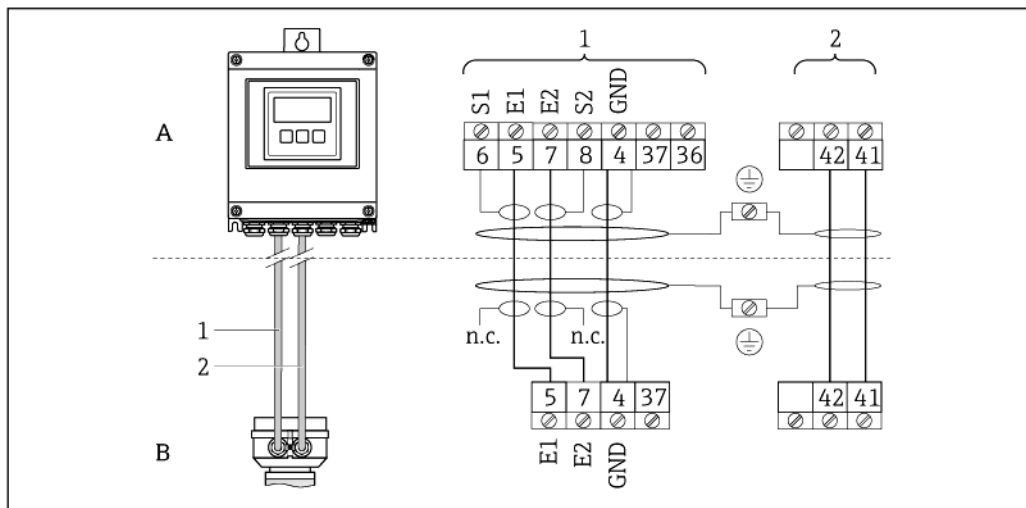
Напряжение питания

Код заказа для источника питания	Номера клемм	
	1 (L+/L)	2 (L-/N)
Опция L (универсальный источник питания)	100...240 В перем. тока	
	24 В перем./пост. тока	

Передача сигнала по EtherNet/IP

Код заказа выходного сигнала	Подключение посредством
Опция N	Разъем EtherNet/IPTM

Раздельное исполнение



2 Назначение контактов в раздельном исполнении

A Трансмиттер, настенный корпус

B Корпус клеммного отсека сенсора

1 Кабель электрода

2 Кабель катушки питания

n.c. (н.п.) Не подключенные изолированные экраны кабелей

Номера клемм и цвета кабелей: 6/5 = коричневый, 7/8 = белый, 4 = зеленый

Назначение контактов, разъем прибора

i Коды заказа для разъемов M12x1, см. столбец "Код заказа для электрического подключения": EtherNet/IP (→ 18)

EtherNet/IP

Разъем прибора для передачи сигналов (со стороны прибора)

	Контакт	Назначение		Кодировка	Разъем/гнездо	
	1	+	Tx			
	2	+	Rx			
	3	-	Tx			
	4		Rx			
				D	Гнездо	

- i** Рекомендуемый разъем:
- Binder, серия 763, деталь № 99 3729 810 04
 - Phoenix, деталь № 1543223 SACC-M12MSD-4Q
 - При работе с прибором во взрывоопасной зоне используйте надлежащим образом сертифицированный разъем.

Напряжение питания

Трансмиттер

Код заказа для источника питания	Напряжение на клеммах	Частотный диапазон
Опция L	100...240 В перем. тока	50/ 60 Гц, ±4 Гц
	24 В перем./пост. тока	50/ 60 Гц, ±4 Гц

Потребляемая мощность

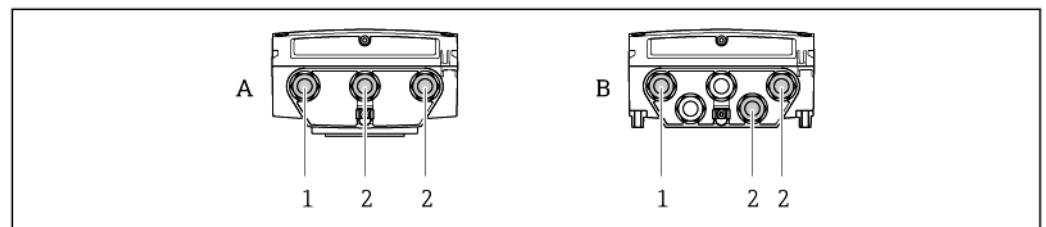
Код заказа выходного сигнала	Максимальное энергопотребление
Опция Н: 0/4-20 мА HART, импульсный/частотный/релейный выход, релейный выход	30 ВА / 8 Вт
Опция I: 0/4-20 мА HART, импульсный/частотный/релейный выход, вход для сигнала состояния	30 ВА / 8 Вт
Опция L: PROFIBUS DP	30 ВА / 8 Вт
Опция М: Modbus RS485	30 ВА / 8 Вт
Опция N: EtherNet/IP	30 ВА / 8 Вт

Потребляемый ток**Трансмиссер**

Код заказа для источника питания	Максимальный потребляемый ток	Максимальный ток включения
Опция L: Переменный ток 100...240 В	145 мА	25 А (< 5 мс)
Опция L: Перем./пост. ток 24 В	350 мА	27 А (< 5 мс)

Сбой питания

- Сумматоры останавливают подсчет на последнем измеренном значении.
- Параметры настройки сохраняются в подключаемом устройстве памяти (HistoROM DAT).
- Сохраняются сообщения об ошибках (в т.ч. значение счетчика отработанного времени).

Электрическое подключение**Подключение трансмиттера**

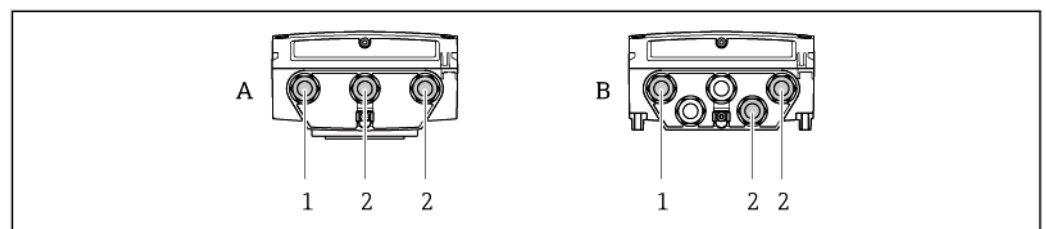
3 Напряжение питания и соединение для передачи сигнала

A Компактное исполнение

B Раздельное исполнение, настенный корпус

1 Кабельный ввод для кабеля подачи напряжения питания

2 Кабельный ввод для кабеля передачи сигнала

Подключение прибора в раздельном исполнении**Соединительный кабель**

4 Разъем соединительного кабеля: кабель электрода и кабель питания катушки

A Трансмиссер, настенный корпус

B Корпус клеммного отсека сенсора

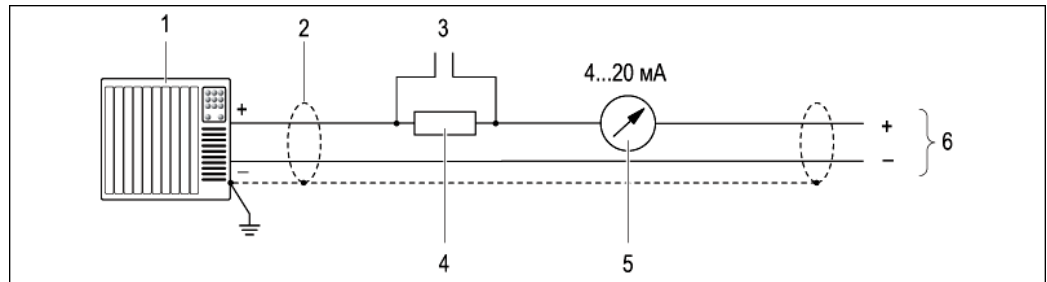
1 Кабель электрода

2 Кабель катушки питания

- Закрепите кабель или проложите его в армированном канале.
При перемещении кабеля измерительный сигнал может быть искажен, особенно при низкой проводимости жидкости.
- Не прокладывайте кабель рядом с электрическими приборами и коммутирующими устройствами.
- Обеспечьте заземление между сенсором и трансмиттером.

Примеры подключения

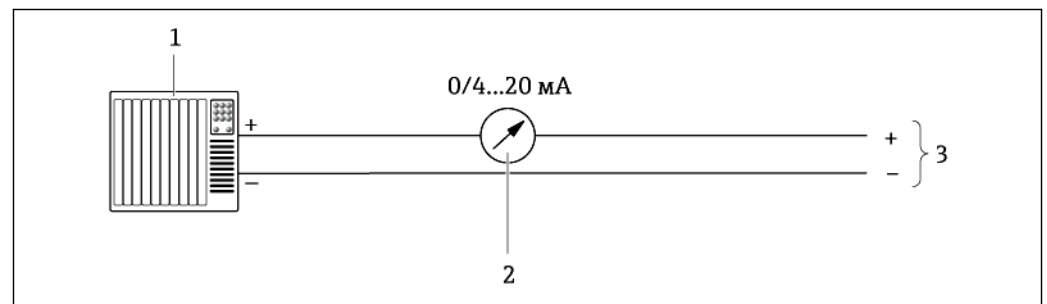
Токовый выход 4-20 мА HART



5 Пример подключения для активного токового выхода 4...20 мА HART

- 1 Система автоматизации с токовым входом (например, ПЛК)
- 2 Экран кабеля; соблюдайте спецификацию кабелей (→ 26)
- 3 Подключение приборов, работающих по протоколу HART (→ 47)
- 4 Резистор для подключения HART ($\geq 250 \text{ Ом}$): не допускайте превышения максимальной нагрузки (→ 7)
- 5 Аналоговый блок индикации; не допускайте превышения максимальной нагрузки (→ 7)
- 6 Трансмиситтер

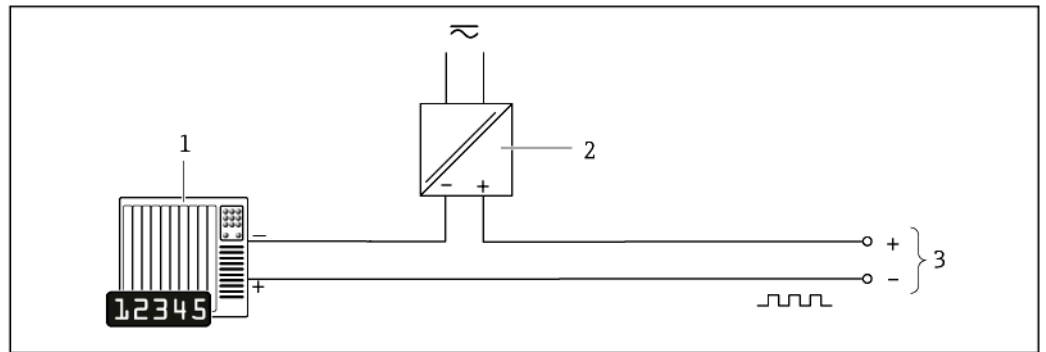
Токовый выход 4...20 мА



6 Примеры подключения для токового выхода 0-20 мА (активного) и токового выхода 4-20 мА (активного)

- 1 Система автоматизации с токовым входом (например, ПЛК)
- 2 Аналоговый блок индикации; не допускайте превышения максимальной нагрузки (→ 7)
- 3 Трансмиситтер

Импульсный/частотный выход



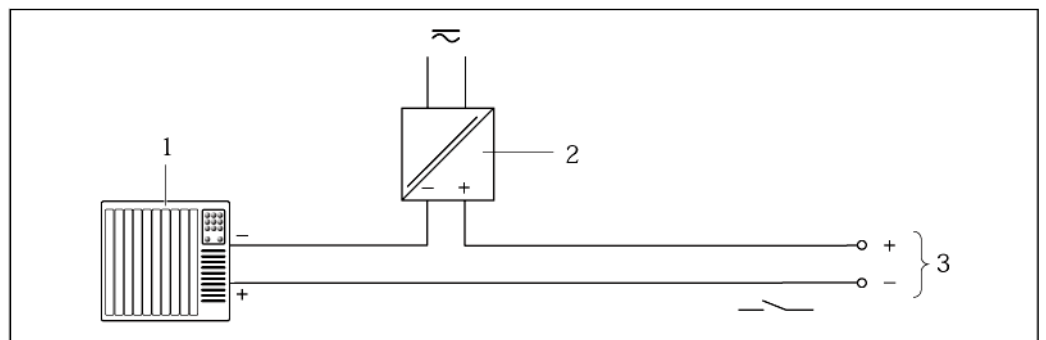
7 Пример подключения импульсного/частотного выхода (пассивного)

1 Система автоматизации с импульсным/частотным выходом (например, ПЛК)

2 Питание

3 Трансмиттер: соблюдайте требования к входным значениям (→ 8)

Релейный выход



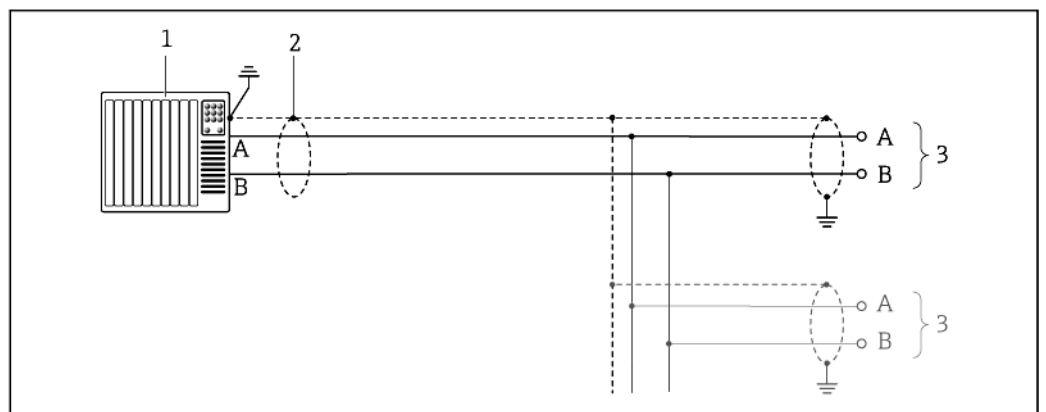
8 Пример подключения релейного выхода (пассивного)

1 Система автоматизации с релейным выходом (например, ПЛК)

2 Питание

3 Трансмиттер: соблюдайте требования к входным значениям (→ 8)

PROFIBUS DP



9 Пример подключения для PROFIBUS DP для использования в безопасных зонах и зоне 2/разд. 2

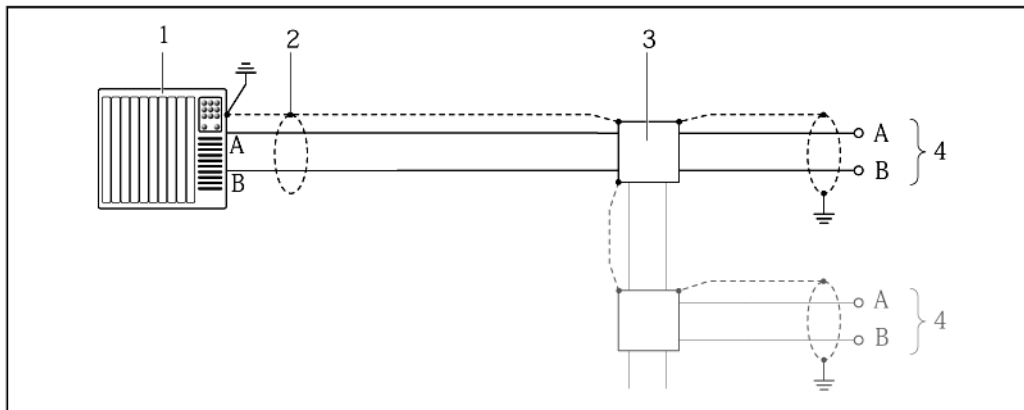
1 Система управления (например, ПЛК)

2 Экран кабеля: для выполнения требований по ЭМС необходимо заземление экрана кабеля с обоих концов; соблюдайте спецификацию кабелей (→ 26)

3 Трансмиттер

i При скоростях передачи > 1,5 Мбод необходим кабельный ввод, соответствующий требованиям по ЭМС, а экран кабеля должен по возможности располагаться по всей длине клеммы.

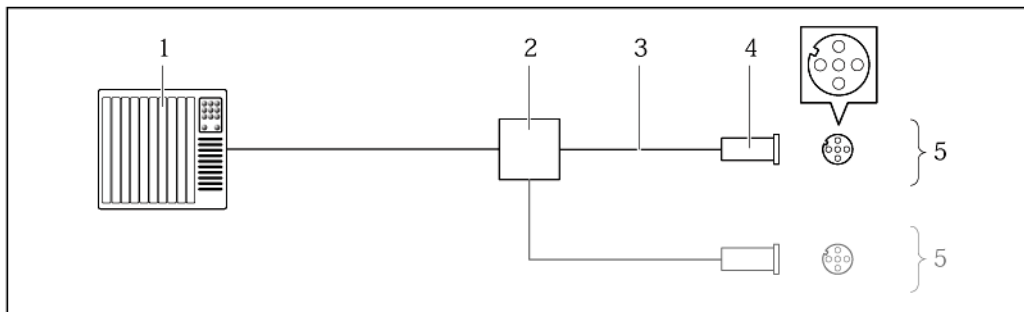
Modbus RS485



10 Пример подключения для Modbus RS485 для использования в безопасных зонах и зоне 2/разд. 2

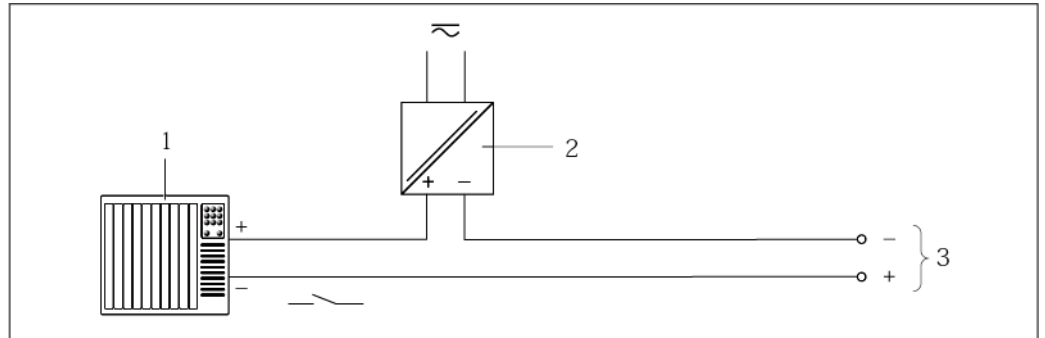
- 1 Система управления (например, ПЛК)
- 2 Экран кабеля: для выполнения требований по ЭМС необходимо заземление экрана кабеля с обоих концов; соблюдайте спецификацию кабелей (→ 26)
- 3 Распределительная коробка
- 4 Трансмиттер

EtherNet/IP



11 Пример подключения для EtherNet/IP

- 1 Система управления (например, ПЛК)
- 2 Коммутатор Ethernet
- 3 Соблюдайте спецификацию кабелей (→ 27)
- 4 Разъем
- 5 Трансмиттер

Входной сигнал состояния

▣ 12 Пример подключения входа для сигнала состояния

- 1 Система автоматизации с входом для сигнала состояния (например, ПЛК)
 2 Питание
 3 Трансмиситтер: соблюдайте допустимые входные значения

Заземление**Требования**

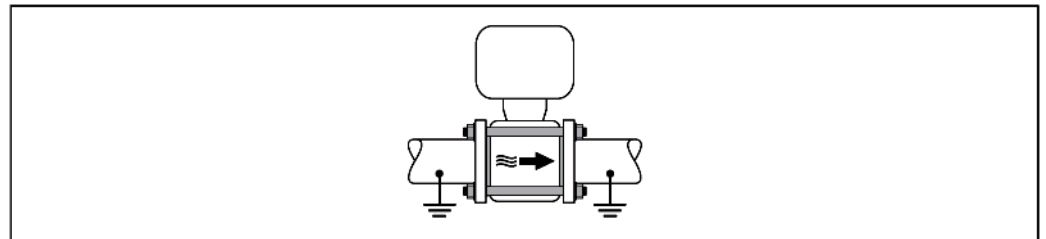
Для обеспечения правильности измерений соблюдайте следующие требования:

- Совпадение электрического потенциала жидкости и сенсора
- Раздельное исполнение: совпадение электрического потенциала сенсора и трансмиттера
- Внутренние требования компании относительно заземления
- Требования к материалу труб и заземлению

Примеры подключения в стандартных условиях**Металлический заземленный трубопровод**

Этот метод присоединения применяется также в следующих случаях:

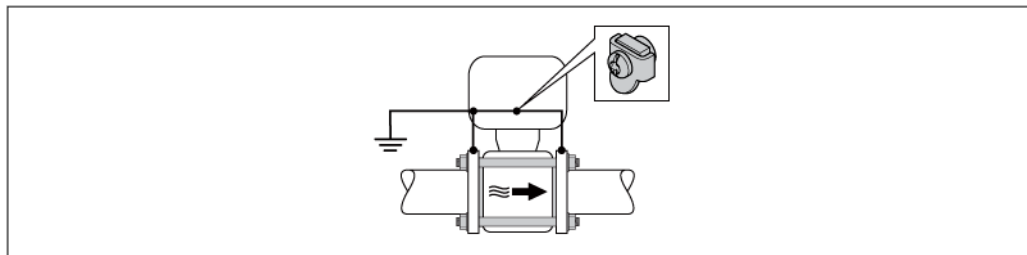
- Для пластиковых труб
- Для труб с изолирующим покрытием.

**Пример подключения в особых условиях****Металлический трубопровод без изоляции и заземления**

Этот метод подключения также применяется в ситуациях, когда:


- Неприменим обычный метод выравнивания потенциалов
- Присутствуют уравнивающие токи


Заземляющий кабель	Медный провод, площадь сечения не менее 6 мм ²
---------------------------	---



При монтаже обратите внимание на следующее:

- Соедините фланцы труб друг с другом кабелем заземления и заземлите их.
- Соедините корпус клеммного отсека трансмиттера или сенсора с заземлением с помощью предусмотренной для этого клеммы заземления. Подведите заземляющий кабель непосредственно к проводящему покрытию фланца на трубе и закрепите его винтами фланца.

 В приборах с раздельным исполнением клемма заземления, показанная в примере, всегда относится к сенсору, а не трансмиттеру.

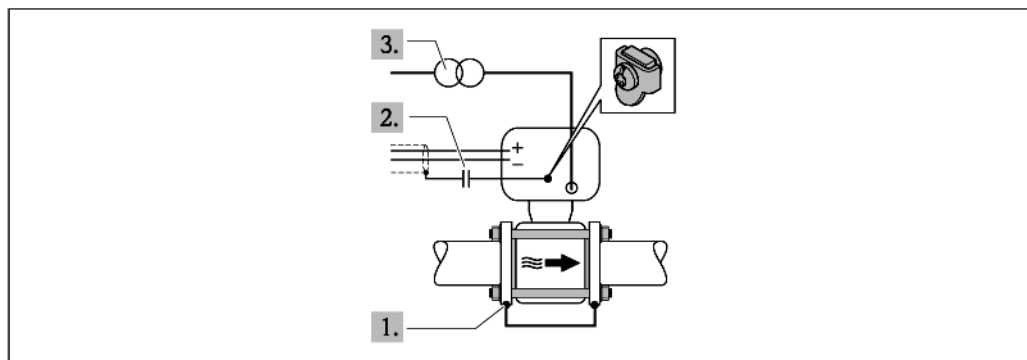
 Необходимый заземляющий кабель можно заказать в Endress+Hauser.

Труба с катодной защитой

Этот метод соединения используется только при соблюдении двух следующих условий:


- Труба выполнена из металла, без футеровки или с электропроводящей футеровкой
- Катодная защита входит в состав средств индивидуальной защиты


Заземляющий кабель	Медный провод, площадь сечения не менее 6 мм ²
---------------------------	---



Предварительное условие: Установите сенсор в трубу таким образом, чтобы была обеспечена электрическая изоляция.

1. Соедините два фланца трубы друг с другом с помощью заземляющего кабеля.
2. Проведите экран сигнального кабеля через конденсатор.
3. Подключите измерительный прибор к источнику питания таким образом, чтобы он свободно перемещался относительно защитного заземления (развязывающий трансформатор).

 В приборах с раздельным исполнением клемма заземления, показанная в примере, всегда относится к сенсору, а не трансмиттеру.

 Необходимый заземляющий кабель можно заказать в Endress+Hauser.

Клеммы

Трансмиттер

- Кабель подачи напряжения: контактные зажимы с винтовым креплением для провода с поперечным сечением 0,5...2,5 мм² (20...14 AWG)
- Сигнальный кабель: контактные зажимы для провода с поперечным сечением 0,5...2,5 мм² (20...14 AWG)
- Кабель электрода: пружинные клеммы для провода с поперечным сечением 0,5...2,5 мм² (20...14 AWG)
- Кабель питания катушки: пружинные клеммы для провода с поперечным сечением 0,5...2,5 мм² (20...14 AWG)

Клеммный отсек сенсора

Пружинные клеммы для провода с поперечным сечением 0,5...2,5 мм² (20...14 AWG)

Кабельные вводы**Резьба кабельного ввода:**

- M20 × 1,5
- Через переходник:
 - NPT ½"
 - G ½"

Кабельный уплотнитель

- Для стандартного кабеля: M20 × 1,5 для кабеля Ø 6...12 мм
- Для армированного кабеля: M20 × 1,5 для кабеля Ø 9,5...16 мм



При использовании металлических кабельных вводов используйте заземляющую пластину.

Спецификация кабелей**Допустимый диапазон температур**

- -40 °C...+80 °C
- Минимальные требования: диапазон температуры кабеля ≥ температуры окружающей среды + 20 K

Кабель питания

Подходит стандартный кабель.

Сигнальный кабель*Токовый выход*

- Для выходов 0-20 мА и 4-20 мА: подходит стандартный кабель.
- Для 4-20 мА HART: рекомендуется использовать экранированный кабель. Необходимо соблюдать концепцию заземления, принятую на предприятии.

Импульсный/частотный/релейный выход

Подходит стандартный кабель.

Status input (Входной сигнал состояния)

Подходит стандартный кабель.

PROFIBUS DP

Стандарт IEC 61158 определяет два типа кабеля (А и В) для шины, подходящей для использования при любой скорости передачи. Рекомендуется использовать кабель типа А.

Тип кабеля	А
Волновое сопротивление	135...165 Ом при частоте измерения 3...20 МГц
Емкость кабеля	< 30 пФ/м
Поперечное сечение провода	>0,34 мм ² (22 AWG)
Тип кабеля	Витые пары
Сопротивление контура	≤ 110 Ом/км
Затухание сигнала	Максимум 9 дБ по всему поперечному сечению кабеля
Экран	Медная экранирующая оплетка или экранирующая оплетка с экранирующей фольгой. При заземлении экрана кабеля соблюдайте концепцию заземления, принятую на предприятии.

Modbus RS485

Стандарт EIA/TIA-485 определяет два типа кабеля (А и В) для шины, подходящей для использования при любой скорости передачи. Рекомендуется использовать кабель типа А.

Тип кабеля	А
Волновое сопротивление	135...165 Ом при частоте измерения 3...20 МГц
Емкость кабеля	< 30 пФ/м

Поперечное сечение провода	>0,34 мм ² (22 AWG)
Тип кабеля	Витые пары
Сопротивление контура	≤110 Ом/км
Загущание сигнала	Максимум 9 дБ по всему поперечному сечению кабеля
Экран	Медная экранирующая оплетка или экранирующая оплетка с экранирующей фольгой. При заземлении экрана кабеля соблюдайте концепцию заземления, принятую на предприятии.

EtherNet/IP

Приложение стандарта ANSI/TIA/EIA-568-B.2 определяет в качестве минимальной категории кабеля, используемого для подключения EtherNet/IP, категорию CAT 5. Рекомендуется использовать категории CAT 5е и CAT 6.



Для получения более подробной информации о планировании и установке сетей EtherNet/IP см. "Руководство по планированию и установке EtherNet/IP" Ассоциации изготовителей устройств для открытых систем (ODVA).

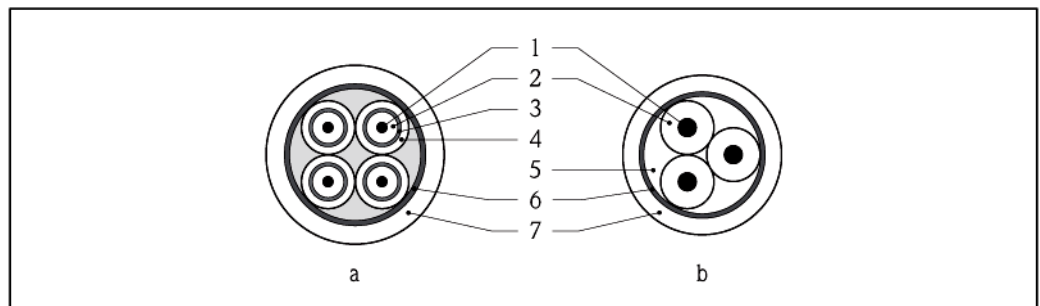
Соединительный кабель для раздельного исполнения:

Кабель электрода

Стандартный кабель	3 кабеля 0,38 мм ² (20 AWG) с общей медной экранирующей оплеткой (Ø ~ 7 мм) и отдельно экранируемыми жилами
Сопротивление проводника	≤50 Ом/км
Емкость: жила/экран	≤420 пФ/м
Рабочая температура	-20...+80 °С

Кабель питания катушки

Стандартный кабель	2 кабеля по 0,75 мм ² (18 AWG) с общей медной экранирующей оплеткой (Ø ~ 7 мм) и отдельно экранированными жилами
Сопротивление проводника	≤37 Ом/км
Емкость: жила/жила, экран заземлен	≤120 пФ/м
Рабочая температура	-20...+80 °С
Испытательное напряжение для изоляции кабеля	≤1433 В перем. тока r.m.s. 50/60 Гц или ≥ 2026 В пост. тока



13 Поперечное сечение кабеля

- a Кабель электрода
- b Кабель питания катушки
- 1 Жила
- 2 Изоляция жилы
- 3 Экран жилы
- 4 Оболочка жилы
- 5 Арматура жилы
- 6 Экран кабеля
- 7 Внешняя оболочка

Использование в условиях воздействия сильных электрических помех

Измерительная система соответствует общим требованиям техники безопасности (→ 51) и спецификациям EMC (→ 35).

Заземление выполняется с помощью клеммы заземления, предусмотренной для этой цели внутри корпуса клеммного отсека. Длина оголенных и скрученных кусков экранированного кабеля, подведенного к клемме заземления, должна быть минимальной.

Рабочие характеристики

Эталонные рабочие условия

В соответствии с DIN EN 29104

- Температура жидкости: $+28 \pm 2$ °C
- Диапазон температур окружающей среды: $+22 \pm 2$ °C
- Время инициализации: 30 мин

Монтаж

- Входной прямой участок $> 10 \times D_u$
- Выходной прямой участок $> 5 \times D_u$
- Сенсор и трансмиттер должны быть заземлены
- Сенсор должен быть сцентрирован в трубе



Для расчета диапазона измерения используется программное обеспечение для выбора и определения размеров прибора Applicator (→ 54)

Максимальная погрешность измерения

Пределы ошибок в стандартных рабочих условиях

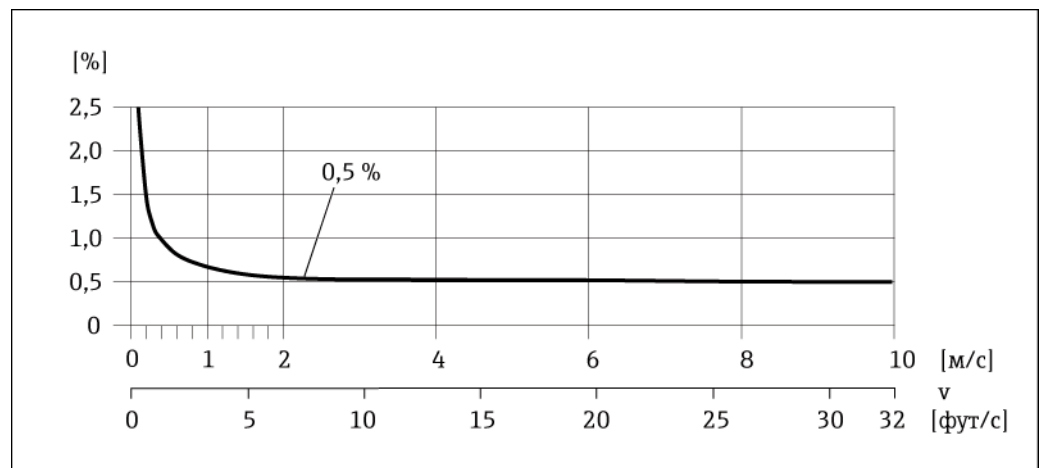
ИЗМ = от значения измеряемой величины

Объемный расход

$\pm 0,5$ % ИЗМ ± 1 мм/с



Колебания напряжения питания не оказывают влияния в пределах указанного диапазона.



14 Максимальная погрешность измерения в % ИЗМ

Погрешность выхода

ИЗМ = от значения измеряемой величины

Выходные сигналы обеспечивают следующие значения погрешности.

Токовый выход

Погрешность	Макс. ± 5 мкА
-------------	-------------------

Импульсный/частотный выход

Погрешность	Макс. ± 50 промилле ИЗМ (во всем диапазоне температуры окружающей среды)
--------------------	--

Повторяемость ИЗМ = от значения измеряемой величины

Объемный расход

Макс. $\pm 0,1$ % ИЗМ ± 05 мм/с

Влияние температуры окружающей среды

ИЗМ = от значения измеряемой величины; ВПД = верхнего предела диапазона измерения

Токовый выход

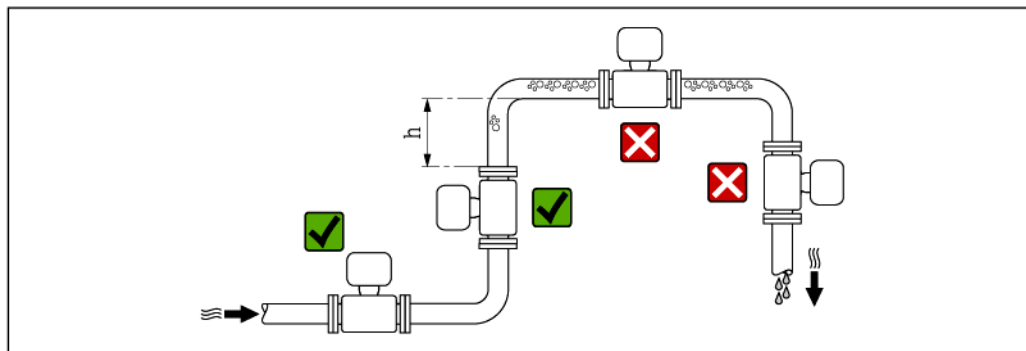
Температурный коэффициент	Обычно ± 50 промилле/°С ИЗМ или ± 1 мкА/°С
----------------------------------	--

Импульсный/частотный выход

Температурный коэффициент	Макс. $\pm 0,5$ ppm ИЗМ/°С
----------------------------------	----------------------------

Монтаж

Специальные приспособления, например опоры, не требуются. Внешние воздействия заглушаются конструкцией прибора.

Место монтажа

Предпочтительна установка сенсора в восходящей трубе. Убедитесь, что до следующего изгиба трубы соблюдается достаточное расстояние: $h \geq 2 \times D_u$

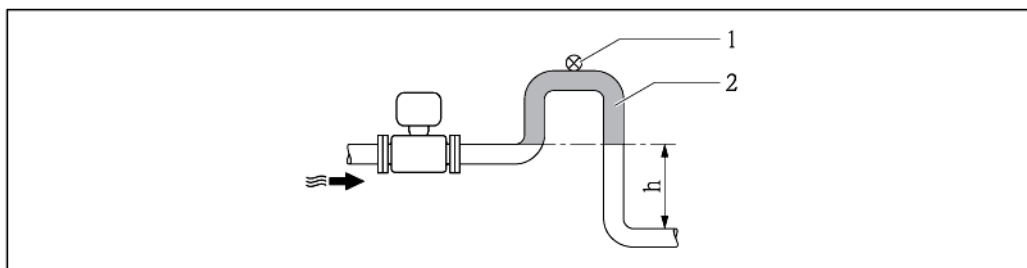
Скапливание пузырьков газа в измерительной трубе может привести к увеличению погрешности измерения. Поэтому не допускается монтаж расходомера в следующих точках трубопровода:

- Самая высокая точка трубопровода.
- Непосредственно перед свободным сливом на вертикальной трубе.

Монтаж в спускных трубах

В спускных трубах, длина которых превышает 5 м, после сенсора следует установить сифон или выпускной клапан. Эта мера позволяет предотвратить снижение давления и, соответственно, опасность повреждения измерительной трубы. Кроме того, эта мера предотвращает потерю силы нагнетания жидкости.

 Информация об устойчивости футеровки к парциальному вакууму (→ 35)

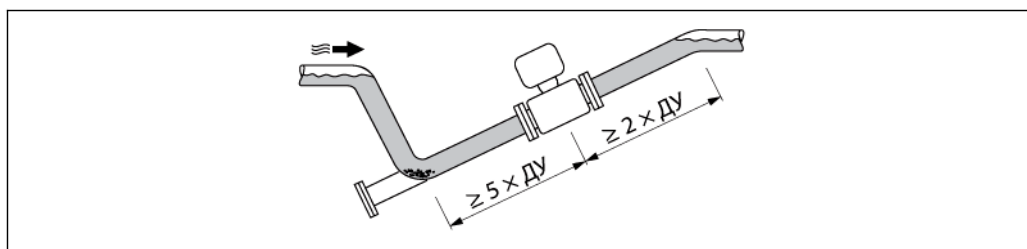


15 Монтаж в спускной трубе

- 1 Выпускной клапан
2 Сифон
h Длина спускной трубы

Монтаж в частично заполненных трубах

Для частично заполненных труб с уклоном требуется конфигурация дренажного типа. Дополнительная защита обеспечивается функцией контроля заполнения трубы (EPD), с помощью которой выявляются пустые или частично заполненные трубы.

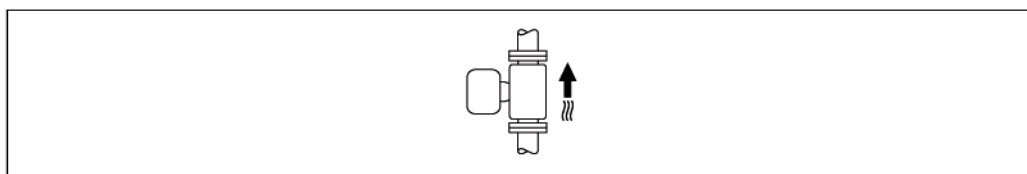


Ориентация

Для правильной установки сенсора убедитесь в том, что направление стрелки на заводской табличке сенсора совпадает с направлением потока среды (направлением потока жидкости по трубе).

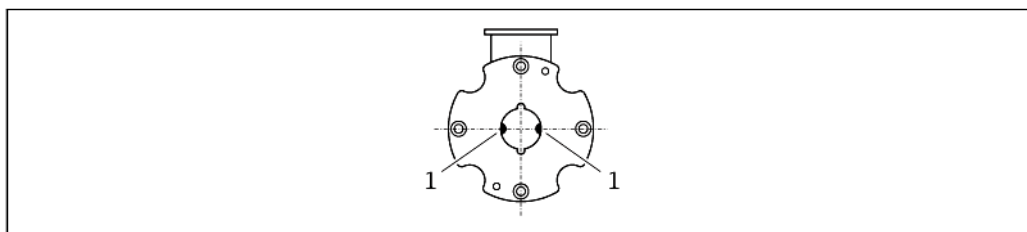
Выбор оптимальной ориентации позволяет предотвратить скопление воздуха и газа и образование отложений в измерительной трубе.

Вертикальная



Оптимально для самоопорожняющихся трубопроводных систем.

Горизонтальная



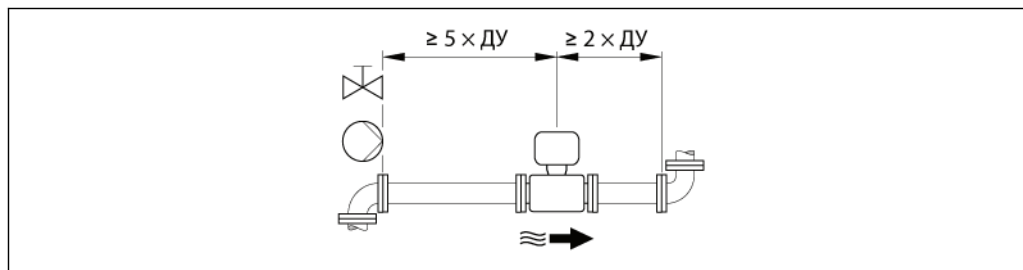
- 1 Измерительные электроды для обнаружения сигнала

- i** Измерительные электроды должны находиться в горизонтальной плоскости. Такое расположение позволяет предотвратить кратковременную изоляцию двух измерительных электродов переносимыми жидкостью пузырьками воздуха.

Входной и выходной прямые участки

По возможности сенсор следует устанавливать выше по направлению потока от какой-либо арматуры: клапанов тройников или колен.

Для обеспечения точности измерения необходимо выдержать следующие длины входных и выходных прямых участков:



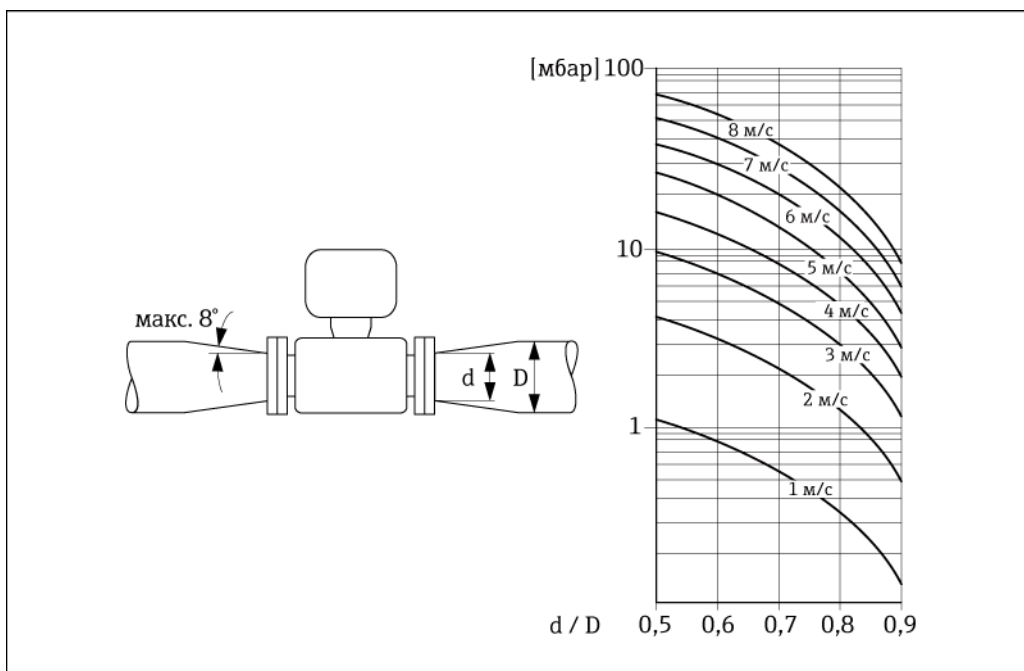
Переходники

Для установки сенсора в трубах большого диаметра можно использовать переходники DIN EN 545 (переходники с двойным фланцем). В результате при увеличении расхода снижается погрешность измерения медленно текущих жидкостей.

Приведенная ниже номограмма может применяться для расчета потери давления, обусловленной использованием переходников на сужение и расширение:

- Вычислите соотношения диаметров d/D .
- При помощи номограммы найдите значение потери давления, зависящее от скорости потока (после сужения) и соотношения d/D .

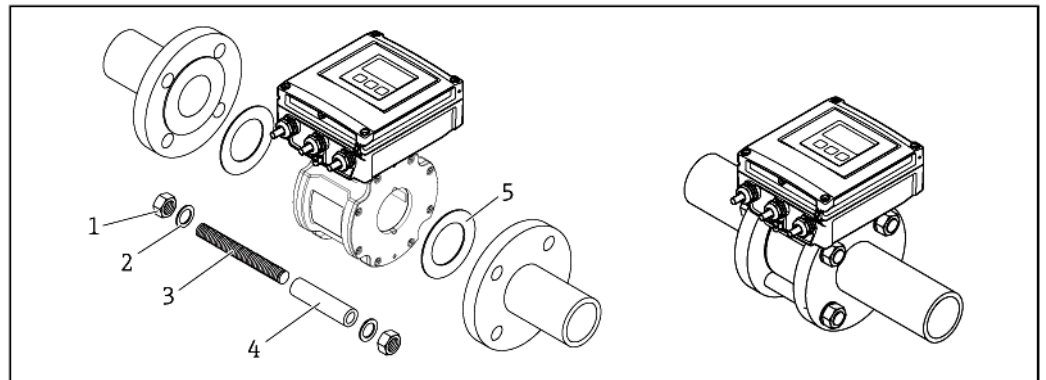
- i** Данная номограмма применима только для жидкостей, вязкость которых близка к вязкости воды.



Монтажный комплект

Сенсор устанавливается между фланцами труб с помощью монтажного комплекта. Центровка прибора выполняется с использованием выемок на сенсоре. Предоставляются также муфты для центровки в зависимости от стандарта фланца или диаметра начальной окружности.

- i** Монтажный комплект, включающий в себя монтажные болты, уплотнения, гайки и шайбы, можно заказать отдельно (см. раздел "Аксессуары") (\rightarrow 53)).

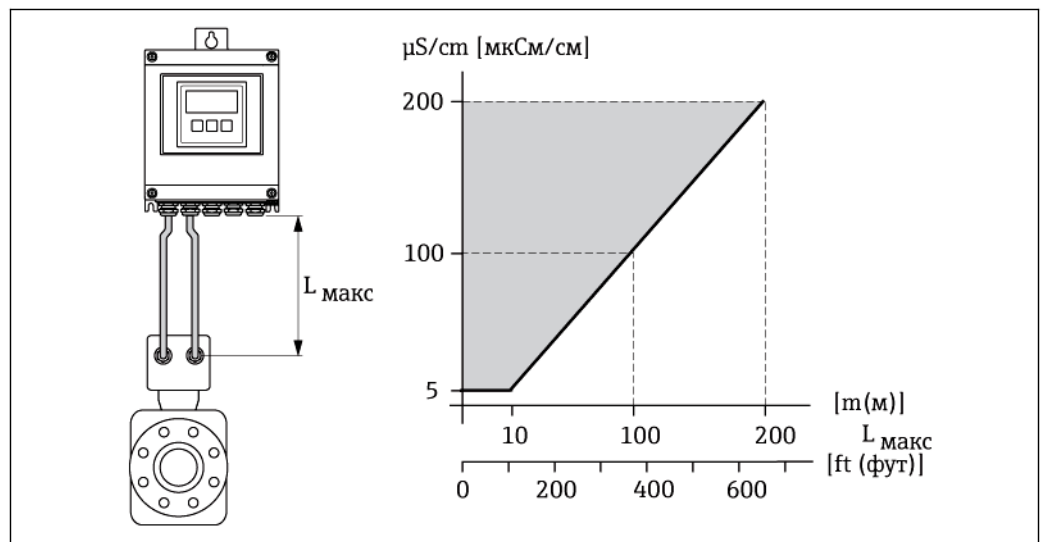


16 Монтаж сенсора

- 1 Гайка
- 2 Шайба
- 3 Монтажные болты
- 4 Центрирующая муфта
- 5 Уплотнение

Длина соединительного кабеля

Для получения правильных результатов измерения при использовании прибора в раздельном исполнении соблюдайте требования к максимальной допустимой длине кабеля $L_{\text{макс}}$. Длина кабеля зависит от проводимости жидкости. При измерении в жидкостях в целом: $5 \mu\text{S}/\text{cm}$ (мкСм/см)



17 Допустимая длина соединительного кабеля для раздельного исполнения

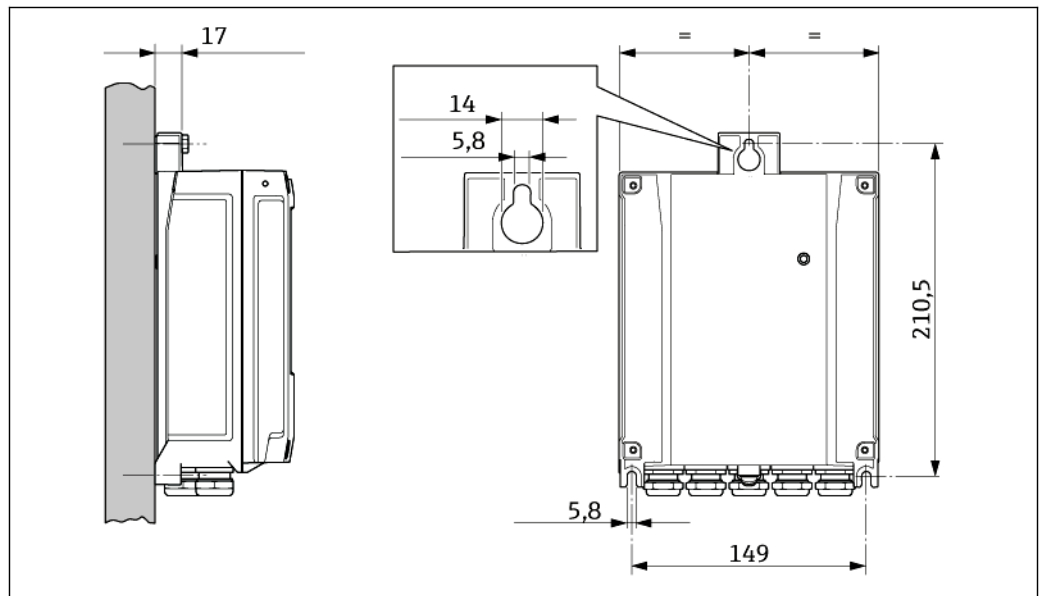
Серым цветом обозначен допустимый диапазон

$L_{\text{макс}}$ = длина соединительного кабеля в м

[мкСм/см] = электрическая проводимость жидкости

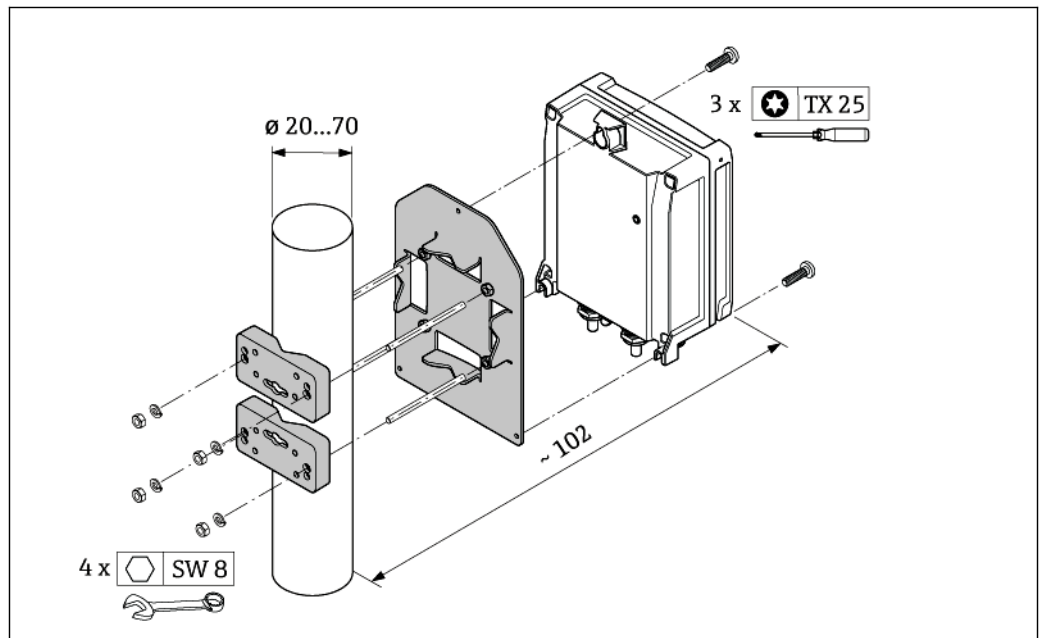
Монтаж настенного корпуса

Настенный монтаж



18 Единица измерения мм

Монтаж на опоре



19 Единица измерения мм

Специальные инструкции по монтажу

Защита дисплея

Для того чтобы дополнительный защитный козырек дисплея легко открывался, необходимо оставить свободное пространство сверху прибора не менее: не менее 350 мм

Условия окружающей среды

Диапазон температур окружающей среды

Трансмиситтер	-40...+60 °C
Местный дисплей	-20...+60 °C; при температурах, выходящих за пределы этого диапазона, читаемость дисплея может понизиться.
Сенсор	-20...+60 °C Если и температура окружающей среды, и температура жидкости достаточно высоки, трансмиттер должен быть установлен отдельно от сенсора.
Футеровка	Не допускайте выхода за пределы температурного диапазона для футеровки (→ 35).

При эксплуатации вне помещений:

- Установите измерительный прибор в затененном месте.
- Предотвратите попадание прямых солнечных лучей на прибор, особенно в регионах с жарким климатом.
- Избегайте прямого воздействия погодных условий.
- Защитите дисплей от ударов.
- Защитите дисплей от абразивного износа, обусловленного воздействием песка в пустынных областях.



Средство защиты дисплея можно заказать в Endress+Hauser: раздел "Аксессуары" (→ 53)

Температура хранения

Температура хранения соответствует диапазону рабочих температур для трансмиттера и соответствующих измерительных сенсоров.

- Во избежание недопустимого нагревания поверхности следует предотвратить попадание прямых солнечных лучей на измерительный прибор во время хранения.
- Для хранения прибора выберите такое место, в котором он будет защищен от попадания воды, так как плесень или бактерии могут повредить футеровку.
- Если были установлены защитные колпаки или крышки, не допускайте их снятия перед монтажом измерительного прибора.

Атмосферные условия

Постоянное воздействие паровоздушных смесей на пластмассовый корпус может стать причиной его повреждения.



При возникновении каких-либо вопросов обратитесь в региональное торговое представительство Endress+Hauser за разъяснениями.

Степень защиты

Трансмиситтер

- Стандарт: IP66/67, защитная оболочка типа 4X
- При открытом корпусе: IP20, защитная оболочка типа 1

Сенсор

Стандарт: IP66/67, защитная оболочка типа 4X

Ударопрочность

Компактное исполнение

6 мсек. 30 г, согласно IEC 60068-2-27

Раздельное исполнение

- Трансмиситтер: 6 мсек. 30 г, согласно IEC 60068-2-27
- Сенсор: 6 мсек. 50 г, согласно IEC 60068-2-27

Устойчивость к вибрации

Компактное исполнение

- Синусоидальные вибрации, макс. 1 g, в соответствии с IEC 60068-2-6
- Случайные вибрации в широком диапазоне, макс. 1,54 g rms, в соответствии с IEC 60068-2-64

Раздельное исполнение


- Трансмиситтер
 - Синусоидальные вибрации, макс. 1 g, в соответствии с IEC 60068-2-6
 - Случайные вибрации в широком диапазоне, макс. 1,54 g rms, в соответствии с IEC 60068-2-64
- Сенсор:
 - Синусоидальные вибрации, макс. 2 g, в соответствии с IEC 60068-2-6
 - Случайные вибрации в широком диапазоне, макс. 2,70 g rms, в соответствии с IEC 60068-2-64


Механические нагрузки

- Необходимо обеспечить защиту корпуса трансмиттера от механических воздействий, таких как удары или сотрясения; в некоторых случаях предпочтительно применять отдельное исполнение прибора.
- Не используйте корпус трансмиттера в качестве лестницы или подставки.

Электромагнитная совместимость (ЭМС)

- Согласно IEC/EN 61326 и рекомендации NAMUR 21 (NE 21)
- Соответствует ограничениям на излучения для данной отрасли согласно EN 55011 (класс A)
- Исполнение прибора с PROFIBUS DP: соответствует ограничениям на излучения для данной отрасли согласно EN 50170, том 2, IEC 61784

 В случае PROFIBUS DP действует следующее: При скоростях передачи > 1,5 Мбод необходим кабельный ввод, соответствующий требованиям по ЭМС, а экран кабеля должен по возможности располагаться по всей длине клеммы.

 Подробная информация приведена в Декларации о соответствии.

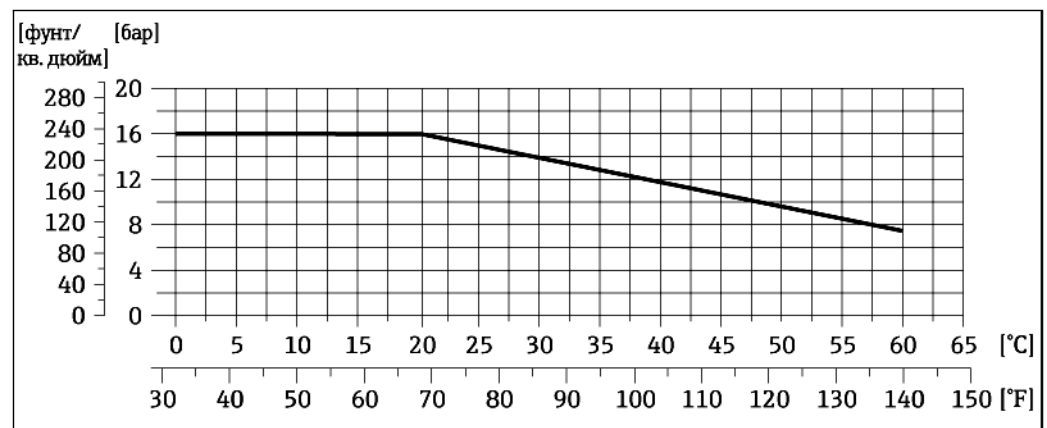
Процесс

Диапазон температур продукта

0...+60 °C для полиамида

Графики зависимости "температура/давление"

Допустимое рабочее давление


**Герметичность под давлением**


Измерительная труба: 0 мбар абс. при температуре среды ≤ +60 °C

Предельное значение расхода

Номинальный диаметр сенсора определяется в соответствии с диаметром трубы и расходом. Оптимальная скорость потока составляет 2...3 м/с. Скорость потока (v) также должна соответствовать физическим свойствам жидкости:

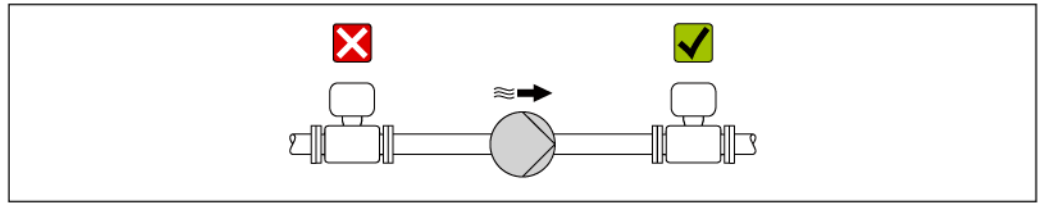
- $v < 2$ м/с: для абразивных жидкостей (например, гончарная глина, известковое молоко, рудный шлам)
- $v > 2$ м/с: для жидкостей, вызывающих появление отложений (например, осадок сточных вод)

 При необходимости скорость потока можно увеличить путем уменьшения номинального диаметра сенсора.

 Значения верхнего предела диапазона измерений приведены в разделе "Диапазон измерения"

Потеря давления

- При установке сенсора на трубопровод с аналогичным номинальным диаметром потери давления отсутствуют.
- Потери давления в конфигурациях с адаптерами соответствуют требованиям DIN EN 545 (→ 31)

Давление в системе

Не устанавливайте сенсор на стороне всасывания насоса, чтобы избежать риска понижения давления и, следовательно, повреждения футеровки.

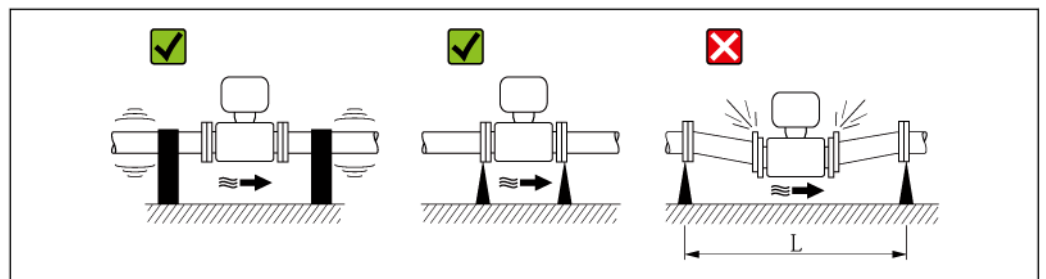
- i** Кроме того, при использовании поршневых, перистальтических или диафрагменных насосов необходимо устанавливать компенсаторы пульсаций.
- i**
 - Информация об устойчивости футеровки к частичному вакууму (→ 35)
 - Информация об ударопрочности системы измерения (→ 34)
 - Информация о вибростойкости измерительной системы (→ 34)

Вибрации

При наличии особо сильных вибраций трубопровод и сенсор необходимо установить на опоры и зафиксировать.

Также рекомендуется устанавливать сенсор и трансмиттер по отдельности.

- i** Информация об ударопрочности системы измерения (→ 34)
- i** Информация о вибростойкости измерительной системы (→ 34)



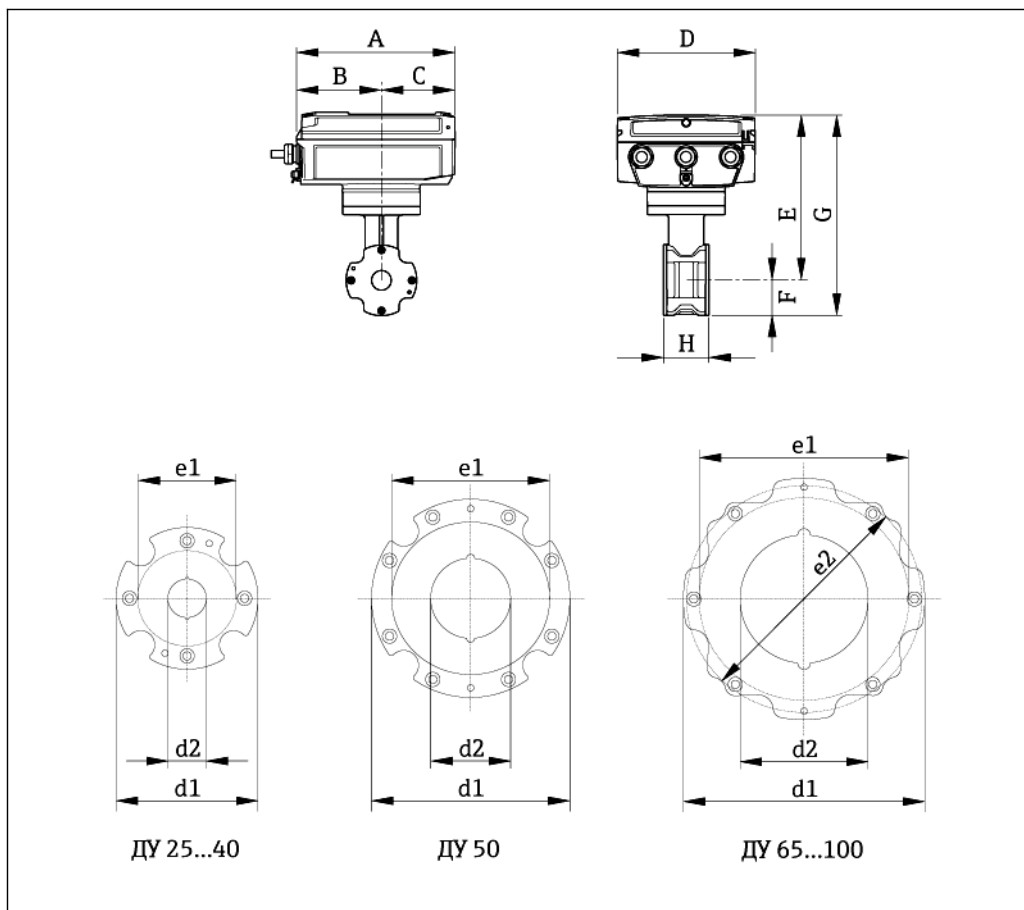
20 Меры по предотвращению вибрации прибора ($L > 10$ м)

Механическая конструкция

Конструкция, размеры

Компактное исполнение

Код заказа для корпуса, опция М "Компактное исполнение из поликарбоната" или опция А "Компактное исполнение из алюминия с покрытием"



21 Единица измерения мм

Размеры в единицах СИ

DN ¹⁾ [мм]	A [мм]	B [мм]	C [мм]	D [мм]	E [мм]	F [мм]	G [мм]	H [мм]	d1 [мм]	d2 [мм]	e1 ²⁾ [мм]
25	193	103	90	167	190	43	233	55	86	24	68
40	193	103	90	167	201	52	253	69	104	38	87
50	193	103	90	167	212	62	274	83	124	50	106
65	193	103	90	167	222	70	292	93	139	60	125
80	193	103	90	167	226	75	301	117	151	76	135
100	193	103	90	167	240	89	329	148	179	97	160

1) EN (DIN), JIS

2) макс. Ø уплотнений

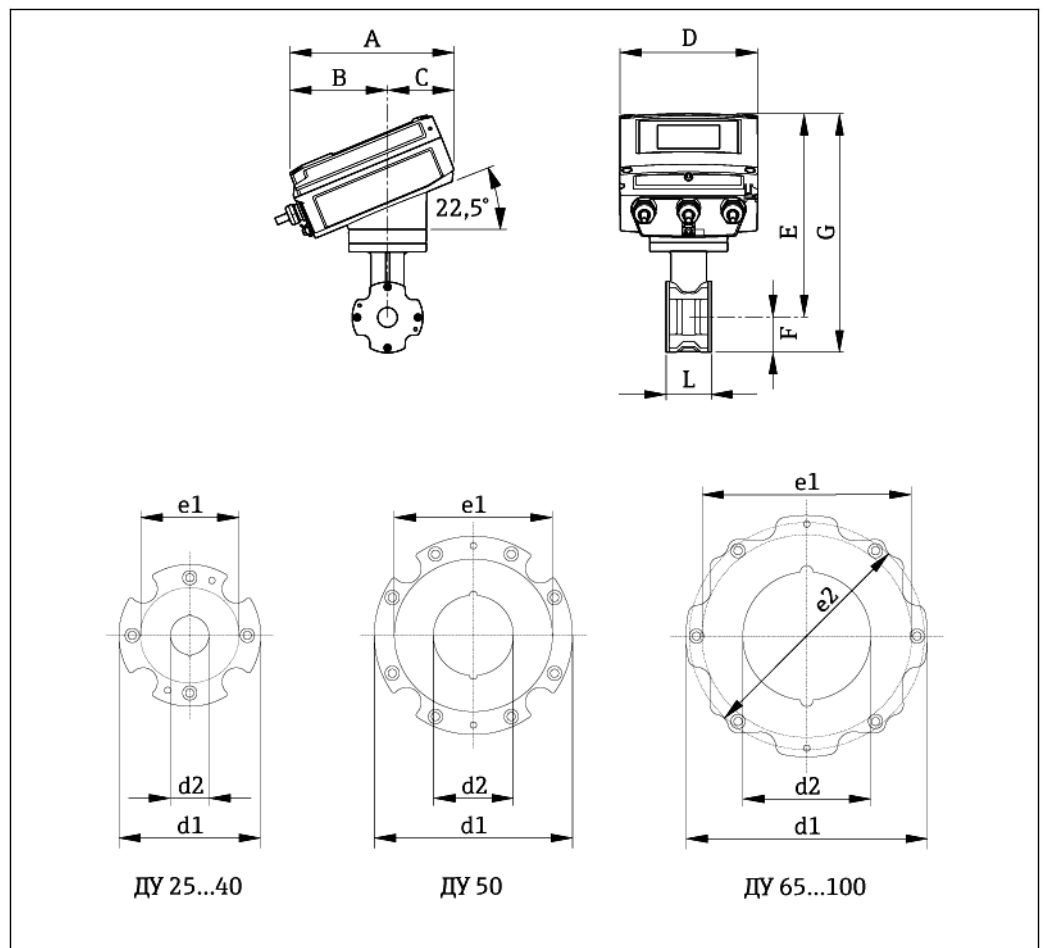
Размеры в американских единицах

DN ¹⁾	A	B	C	D	E	F	G	H	d1	d2	e1 ²⁾	e2 ²⁾
[дюйм]	[дюйм]	[дюйм]	[дюйм]	[дюйм]	[дюйм]	[дюйм]	[дюйм]	[дюйм]	[дюйм]	[дюйм]	[дюйм]	[дюйм]
1	7,60	4,06	3,54	6,57	7,48	1,69	9,17	2,17	3,39	0,94	2,68	-
1½	7,60	4,06	3,54	6,57	7,91	2,05	9,96	2,72	4,11	1,50	3,43	-
2	7,60	4,06	3,54	6,57	8,35	2,44	10,8	3,27	4,88	1,97	4,17	-
3	7,60	4,06	3,54	6,57	8,90	2,95	11,9	4,61	5,94	2,99	-	5,43
4	7,60	4,06	3,54	6,57	9,45	3,50	13,0	5,83	7,05	3,82	6,30	-

1) ASME

2) макс. Ø уплотнений

Код заказа для корпуса, опция Q "Компактное исполнение из поликарбоната, установка под наклоном" или опция R "Компактное исполнение из алюминия с покрытием, установка под наклоном"



☐ 22 Единица измерения мм

Размеры в единицах СИ

DN ¹⁾	A	B	C	D	E	F	G	H	d1	d2	e1 ²⁾
[мм]	[мм]	[мм]	[мм]	[мм]	[мм]	[мм]	[мм]	[мм]	[мм]	[мм]	[мм]
25	199	119	80	167	235	43	278	55	86	24	68
40	199	119	80	167	246	52	298	69	104	38	87
50	199	119	80	167	257	62	319	83	124	50	106

DN ¹⁾ [мм]	A [мм]	B [мм]	C [мм]	D [мм]	E [мм]	F [мм]	G [мм]	H [мм]	d1 [мм]	d2 [мм]	e1 ²⁾ [мм]
65	199	119	80	167	267	70	337	93	139	60	125
80	199	119	80	167	271	75	346	117	151	76	135
100	199	119	80	167	285	89	374	148	179	97	160

1) EN (DIN), JIS

2) макс. Ø уплотнений

Размеры в американских единицах

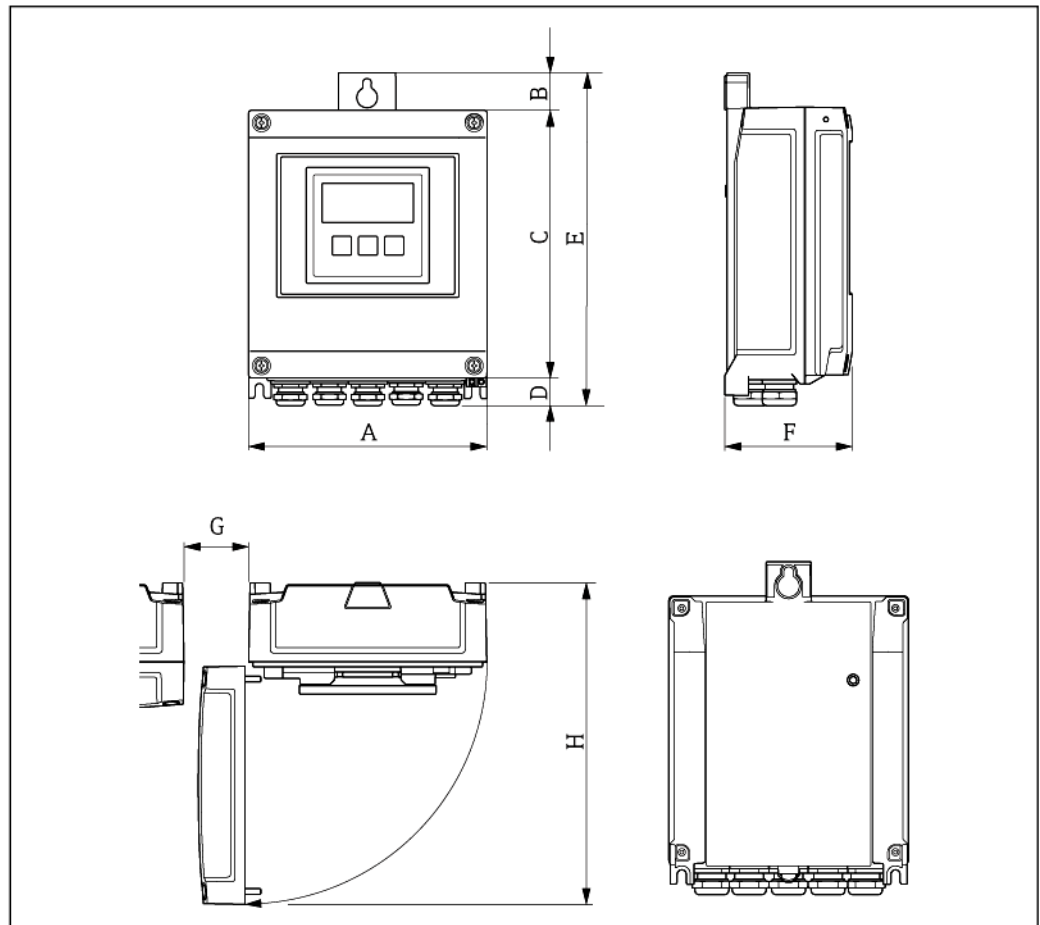
DN ¹⁾ [дюйм]	A [дюйм]	B [дюйм]	C [дюйм]	D [дюйм]	E [дюйм]	F [дюйм]	G [дюйм]	H [дюйм]	d1 [дюйм]	d2 [дюйм]	e1 ²⁾ [дюйм]	e2 ²⁾ [дюйм]
1	7,83	4,69	3,15	6,57	9,25	1,69	10,9	2,17	3,39	0,94	2,68	-
1½	7,83	4,69	3,15	6,57	9,69	2,05	11,7	2,72	4,11	1,50	3,43	-
2	7,83	4,69	3,15	6,57	10,1	2,44	12,6	3,27	4,88	1,97	4,17	-
3	7,83	4,69	3,15	6,57	10,7	2,95	13,6	4,61	5,94	2,99	-	5,43
4	7,83	4,69	3,15	6,57	11,2	3,50	14,7	5,83	7,05	3,82	6,30	-

1) ASME

2) макс. Ø уплотнений

Раздельное исполнение транзмиттера

Код заказа "Корпус", опция N "Раздельное исполнение, поликарбонат" или опция P "Раздельное исполнение, алюминий, с покрытием"



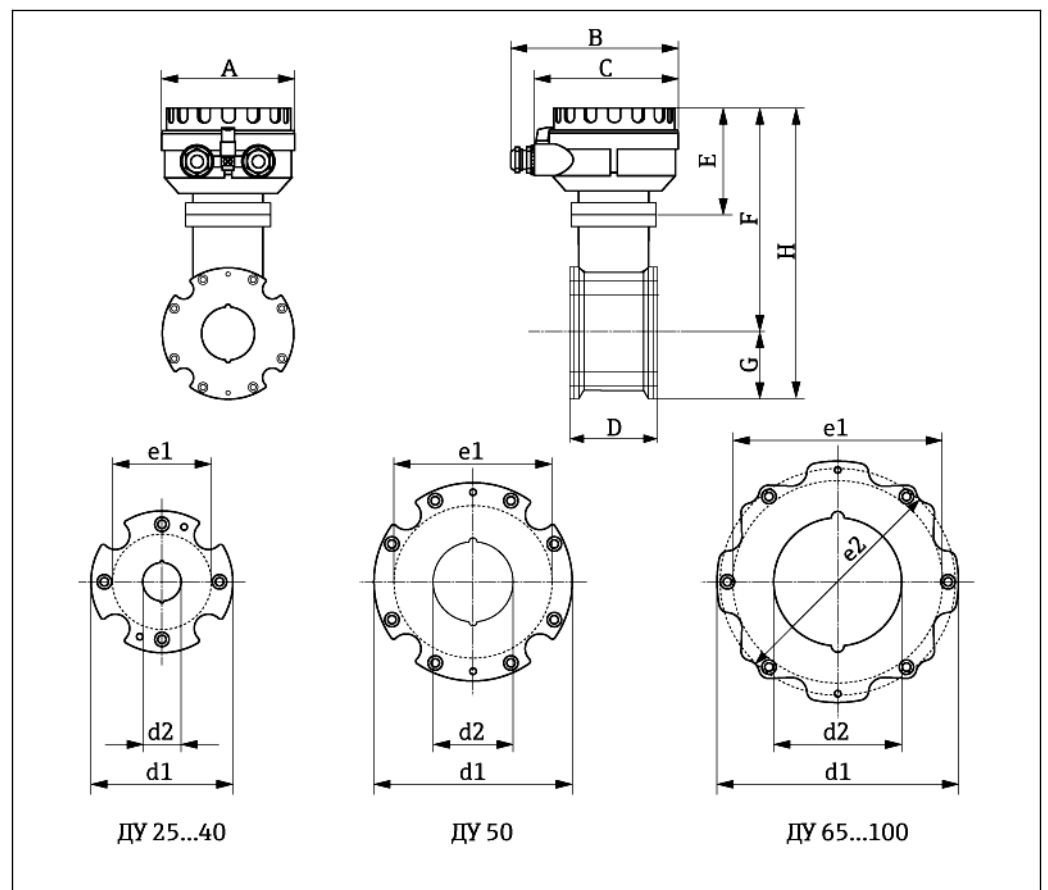
Размеры в единицах СИ

A [мм]	B [мм]	C [мм]	D [мм]	E [мм]	F [мм]	G [мм]	H [мм]
167	24	187	21	232	80	50	240

Размеры в американских единицах

A [дюймы]	B [дюймы]	C [дюймы]	D [дюймы]	E [дюймы]	F [дюймы]	G [дюймы]	H [дюймы]
6,57	0,94	7,36	0,83	9,13	3,15	1,97	9,5

Раздельное исполнение сенсора



☛ 23 Единица измерения мм

Размеры в единицах СИ

DN ¹⁾ [мм]	A [мм]	B [мм]	C [мм]	D [мм]	E [мм]	F [мм]	G [мм]	H [мм]	d 1 [мм]	d 2 [мм]	e 1 ²⁾ [мм]
25	129	163	143	55	102	192	43	235	86	24	68
40	129	163	143	69	102	203	52	255	104	38	87
50	129	163	143	83	102	214	62	276	124	50	106
65	129	163	143	93	102	224	70	294	139	60	125

DN ¹⁾ [мм]	A [мм]	B [мм]	C [мм]	D [мм]	E [мм]	F [мм]	G [мм]	H [мм]	d 1 [мм]	d 2 [мм]	e 1 ²⁾ [мм]
80	129	163	143	117	102	228	75	303	151	76	135
100	129	163	143	148	102	242	89	331	179	97	160

- 1) EN (DIN), JIS
2) макс. Ø уплотнений

Размеры в американских единицах

DN ¹⁾ [дюйм]	A [дюйм]	B [дюйм]	C [дюйм]	D [дюйм]	E [дюйм]	F [дюйм]	G [дюйм]	H [дюйм]	d 1 [дюйм]	d 2 [дюйм]	e 1 ²⁾ [дюйм]	e 2 ²⁾ [дюйм]
1	5,08	6,42	5,63	2,17	4,02	7,56	1,69	9,25	3,39	0,94	2,68	-
1½	5,08	6,42	5,63	2,72	4,02	7,99	2,05	10,0	4,11	1,50	3,43	-
2	5,08	6,42	5,63	3,27	4,02	8,43	2,44	10,9	4,88	1,97	4,17	-
3	5,08	6,42	5,63	4,61	4,02	8,98	2,95	11,9	5,94	2,99	-	5,43
4	5,08	6,42	5,63	5,83	4,02	9,53	3,50	13,0	7,05	3,82	6,30	-

- 1) ASME
2) макс. Ø уплотнений

Вес

Компактное исполнение

Данные веса:

- С трансмиттером
 - Код заказа для корпуса, опции M, Q: 1,3 кг
 - Код заказа для корпуса, опции A, R: 2,0 кг
- Без упаковочного материала

Вес в единицах СИ

EN 1092-1 (DIN 2501), JIS B2220		
Ду [мм]	Вес [кг]	
	Код заказа для корпуса, опции M, Q: Поликарбонатный пластик	Код заказа для корпуса, опции A, R: Алюминий, AlSi10Mg с покрытием
25	2,50	3,20
40	3,10	3,80
50	3,90	4,60
65	4,70	5,40
80	5,70	6,40
100	8,40	9,10

Вес в американских единицах

ASME B16.5		
Ду [дюйм]	Вес [фунты]	
	Код заказа для корпуса, опции M, Q: Поликарбонатный пластик	Код заказа для корпуса, опции A, R: Алюминий, AlSi10Mg с покрытием
1	5,51	7,06
1½	6,84	8,40
2	8,60	10,1

ASME B16.5		
Ду [дюймы]	Вес [фунты]	
	Код заказа для корпуса, опции M, Q: Поликарбонатный пластик	Код заказа для корпуса, опции A, R: Алюминий, AlSi10Mg с покрытием
3	12,6	14,1
4	18,5	20,1

Раздельное исполнение трансмиттера

Настенный корпус

Зависит от материала настенного корпуса:

- Поликарбонатный пластик 1,3 кг
- Алюминий с покрытием AlSi10Mg: 2,0 кг

Раздельное исполнение сенсора

Данные веса:

- С корпусом клеммного отсека сенсора
- Без соединительного кабеля
- Без упаковочного материала

Вес в единицах СИ

EN 1092-1 (DIN 2501), JIS B2220	
DN [мм]	Вес [кг]
25	2,5
40	3,1
50	3,9
65	4,7
80	5,7
100	8,4

Вес в американских единицах

ASME B16.5	
DN [дюймы]	Вес [фунты]
1	5,5
1½	6,8
2	8,6
3	12,6
4	18,5

**Спецификации
измерительной трубы**
Номинальное давление EN (DIN)

Номинальное давление PN 16								
Ду		Монтажные болты			Длина Центрирующие муфты		внутренний диаметр Измерительная труба	
[мм]	[дюймы]		[мм]	[дюймы]	[мм]	[дюймы]	[мм]	[дюймы]
25	1	4 × M12 ×	145	5,71	54	2,13	24	0,94
40	1½	4 × M16 ×	170	6,69	68	2,68	38	1,50
50	2	4 × M16 ×	185	7,28	82	3,23	50	1,97
65 ¹⁾	-	4 × M16 ×	200	7,87	92	3,62	60	2,36
65 ²⁾	-	8 × M16 ×	200	7,87	- ³⁾	-	60	2,36
80	3	8 × M16 ×	225	8,86	116	4,57	76	2,99
100	4	8 × M16 ×	260	10,24	147	5,79	97	3,82

1) Фланец EN (DIN): с 4-мя отверстиями → с центрирующими муфтами

2) Фланец EN (DIN): с 8-ю отверстиями → без центрирующих муфт

3) Центрирующая муфта не требуется. Центровка прибора выполняется непосредственно по корпусу сенсора.

Номинальное давление ASME

Номинальное давление, класс PN 150								
Ду		Монтажные болты			Length (Длина) Центрирующие муфты		внутренний диаметр Измерительная труба	
[мм]	[дюймы]		[мм]	[дюймы]	[мм]	[дюймы]	[мм]	[дюймы]
25	1	4 × UNC ½" ×	145	5,70	- ¹⁾	-	24	0,94
40	1½	4 × UNC ½" ×	165	6,50	-	-	38	1,50
50	2	4 × UNC 5/8" ×	190,5	7,50	-	-	50	1,97
80	3	8 × UNC 5/8" ×	235	9,25	-	-	76	2,99
100	4	8 × UNC 5/8" ×	264	10,4	147	5,79	97	3,82

1) Центрирующая муфта не требуется. Центровка прибора выполняется непосредственно по корпусу сенсора.

Номинальное давление JIS

Номинальное давление 10K								
Ду		Монтажные болты			Length (Длина) Центрирующие муфты		внутренний диаметр Измерительная труба	
[мм]	[дюймы]		[мм]	[дюймы]	[мм]	[дюймы]	[мм]	[дюймы]
25	1	4 × M16 ×	170	6,69	54	2,13	24	0,94
40	1½	4 × M16 ×	170	6,69	68	2,68	38	1,50
50	2	4 × M16 ×	185	7,28	-1)	-	50	1,97
65	-	4 × M16 ×	200	7,87	-	-	60	2,36
80	3	8 × M16 ×	225	8,86	-	-	76	2,99
100	4	8 × M16 ×	260	10,24	-	-	97	3,82

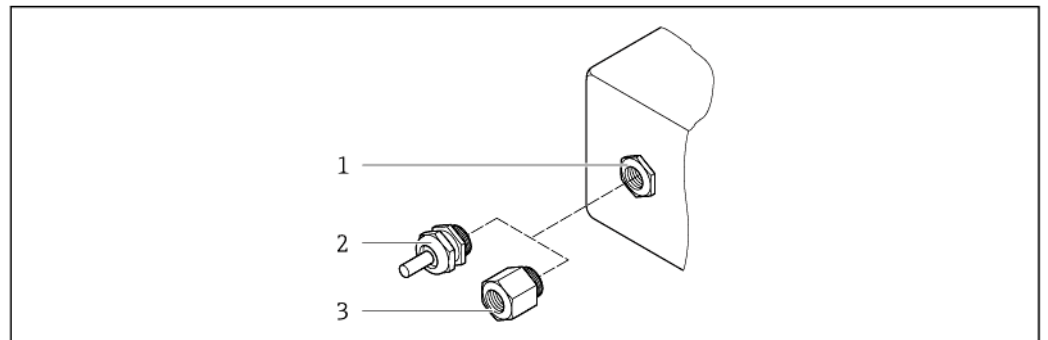
1) Центрирующая муфта не требуется. Центровка прибора выполняется непосредственно по корпусу сенсора.

Материалы**Корпус трансмиттера****Код заказа "Корпус"**

- Компактное исполнение, стандарт
 - Опция **A**: алюминий с покрытием AlSi10Mg
 - Опция **M**: поликарбонатный пластик
- Компактное исполнение, под наклоном:
 - Опция **Q**: поликарбонатный пластик
 - Опция **R**: алюминий с покрытием AlSi10Mg
- Раздельное исполнение (настенный корпус):
 - Опция **N**: поликарбонатный пластик
 - Опция **P**: алюминий с покрытием AlSi10Mg

Материал окна

Материал корпуса трансмиттера	Материал окна
Поликарбонатный пластик	Пластик
Алюминий, AlSi10Mg с покрытием	стекло

Кабельные вводы/кабельные уплотнители

☞ 24 Доступные кабельные входы/кабельные уплотнители

- 1 Кабельный вход в корпусе трансмиттера, настенном корпусе или корпусе клеммного отсека с внутренней резьбой M20 × 1,5
- 2 Кабельный ввод M20 × 1,5
- 3 Переходник для кабельного ввода с внутренней резьбой G ½" или NPT ½"

Компактное и раздельное исполнение и клеммный отсек сенсора

Кабельный вход/кабельный уплотнитель	Материал
Кабельный уплотнитель M20 × 1,5	Пластик
Раздельное исполнение: кабельный ввод M20 × 1,5 Опция с усиленным соединительным кабелем	<ul style="list-style-type: none"> ■ Клеммный отсек сенсора: никелированная латунь ■ Трансмиттер, настенный корпус: пластик
Переходник для кабельного ввода с внутренней резьбой G ½" или NPT ½"	Никелированная латунь

Разъем прибора

Электрическое подключение	Материал
Разъем M12×1	<ul style="list-style-type: none"> ■ Разъем: нержавеющая сталь 1.4404 (316L) ■ Контактные поверхности корпуса: полиамид ■ Контакты: позолоченная медь

Соединительный кабель для раздельного исполнения:

Кабель электрода и кабель питания катушки

- Стандартный кабель: кабель ПВХ, экранированный медью
- Усиленный кабель: кабель ПВХ с медной оплеткой и дополнительной рубашкой из стального провода

Корпус сенсора

Алюминий AlSi10Mg с покрытием

Клеммный отсек сенсора

Алюминий AlSi10Mg с покрытием

Кабельные вводы сенсора

Код заказа "Корпус", опция N "Раздельное исполнение, поликарбонат" или опция P "Раздельное исполнение, алюминий, с покрытием"

Для использования в опасных и безопасных зонах подходят различные кабельные вводы.

Электрическое подключение	Материал
Кабельный уплотнитель M20 × 1,5	Никелированная латунь
Резьба G ½" с переходником	Никелированная латунь
Резьба NPT ½", с переходником	Никелированная латунь

Футеровка

полиамид

Электроды

Нержавеющая сталь, 1.4435/F316L

Присоединения к процессу

- EN 1092-1 (DIN 2501)
- ASME B16.5
- JIS B2220



Список доступных соединений к процессу

Уплотнения

Уплотнительные кольца из EPDM

Аксессуары

Защита дисплея

Нержавеющая сталь, 1.4301 (304L)

Заземляющие диски:

Нержавеющая сталь, 1.4301/304

Монтажные болты**Прочность на разрыв**


- Монтажные болты из стали с гальваническим покрытием: категория прочности 5.6 или 5.8
- Монтажные болты из нержавеющей стали: категория прочности A2-70

Установленные электроды

2 заменяемые измерительные электроды из 1.4435 (316L)

Присоединения к процессу

- EN 1092-1 (DIN 2501)
- ASME B16.5
- JIS B2220

 Дополнительная информация о материалах присоединений к процессу (→  45)

Управление

Принцип управления

Структура меню с ориентацией на оператора для выполнения пользовательских задач

- Commissioning (Ввод в эксплуатацию)
- Operation (Управление)
- Diagnostics (Диагностика)
- Expert level (Уровень эксперта)

Быстрый и безопасный ввод в эксплуатацию

- Интуитивное меню для настройки прибора в соответствии с областью применения (с помощью мастера быстрой настройки)
- Управление посредством меню с краткими пояснениями относительно назначения отдельных параметров

Надежное управление

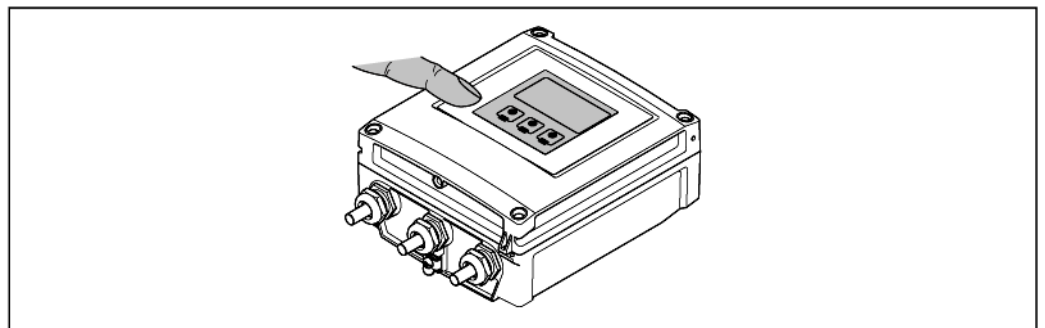
- Управление возможно на следующих языках:
 - С помощью локального дисплея
английский, немецкий, французский, испанский, итальянский, голландский, португальский, польский, русский, турецкий, китайский, японский, индонезийский, вьетнамский, чешский
 - В управляющей программе FieldCare:
английский, немецкий, французский, испанский, итальянский, китайский, японский
 - Через веб-браузер
английский, немецкий, французский, испанский, итальянский, голландский, португальский, польский, русский, турецкий, китайский, японский, индонезийский, вьетнамский, чешский
- Универсальный принцип работы с прибором, веб-браузером и управляющими программами
- При замене модуля электроники настройки прибора сохраняются на съемном устройстве памяти (HistoROM DAT), на котором находятся данные процесса и измерительного прибора, а также журнал событий. Повторная настройка не требуется.

Эффективная диагностика для расширения возможностей измерения

- С мерами по устранению неисправностей можно ознакомиться с помощью прибора, управляющих программ или через веб-браузер
- Различные возможности моделирования, журнал происходящих событий и дополнительные функции линейной записи

Местное управление

С использованием модуля дисплея



Элементы дисплея

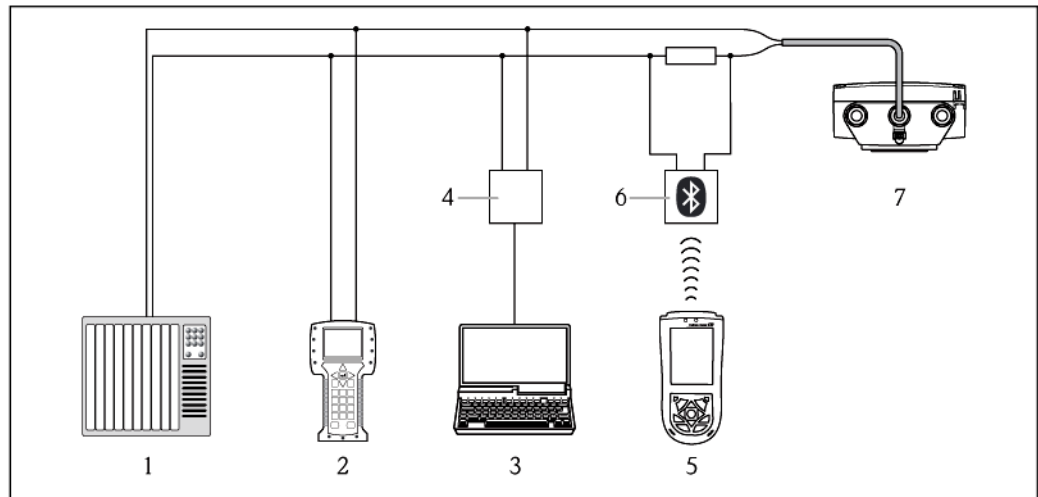
- 4-строчный дисплей
- Белая фоновая подсветка. В случае неисправности прибора включается красная подсветка.
- Возможности настройки формата индикации измеряемых переменных и переменных состояния в соответствии с требованиями пользователя
- Допустимая температура окружающей среды для дисплея: -20...+50 °C
При температурах, выходящих за пределы этого диапазона, читаемость дисплея может понизиться.

Элементы управления

Внешнее управление с помощью сенсорного экрана; 3 оптические кнопки: , , 

Дополнительные функции

- Резервное копирование данных
Конфигурацию прибора можно сохранить в модуле дисплея.
- Функция сравнения данных
Можно сравнить конфигурацию прибора, сохраненную в модуле дисплея, с существующей конфигурацией.
- Функция передачи данных
Посредством модуля дисплея можно перенести конфигурацию трансмиттера на другой прибор.

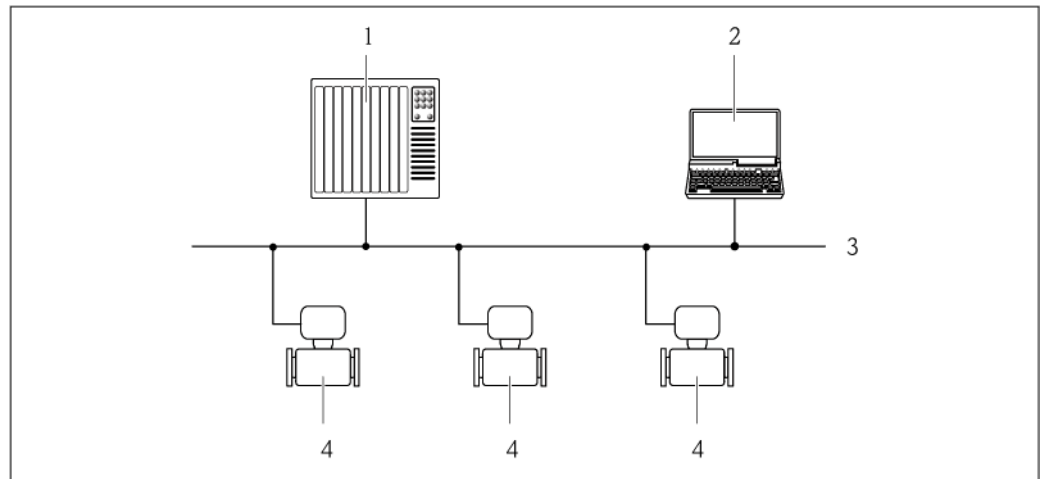
Дистанционное управление**По протоколу HART**

■ 25 Варианты дистанционного управления по протоколу HART

- 1 Система управления (например, ПЛК)
- 2 Field Communicator 475
- 3 Компьютер с управляющей программой (например, FieldCare, AMS Device Manager, SIMATIC PDM)
- 4 Comtibox FXA195 (USB)
- 5 Field Xpert SFX350 или SFX370
- 6 Bluetooth-модем VIATOR с соединительным кабелем
- 7 Трансммиттер

Посредством сети PROFIBUS DP

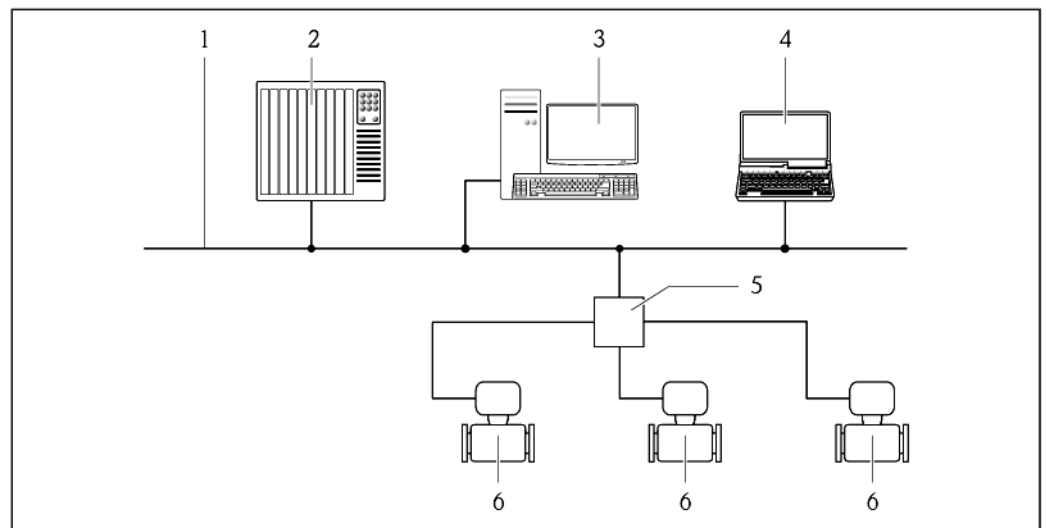
Данный интерфейс связи представлен в следующем исполнении прибора:
Код заказа для выходного сигнала, опция L: PROFIBUS DP



- 1 Система автоматизации
- 2 Компьютер с адаптером сети PROFIBUS
- 3 Сеть PROFIBUS DP
- 4 Измерительный прибор

Через шину на основе Ethernet

Данный интерфейс связи представлен в следующем исполнении прибора:
Код заказа выходного сигнала, опция N: EtherNet/IP



- 1 Сеть Ethernet
- 2 Система автоматизации, например, "RSLogix" (Rockwell Automation)
- 3 Рабочая станция для управления измерительными приборами: со встроенным профилем 3-го уровня для "RSLogix 5000" (Rockwell Automation) или электронными техническими данными (EDS)
- 4 Компьютер с установленным веб-браузером (например, Internet Explorer) для доступа к встроенному веб-серверу прибора или с установленной управляющей программой "FieldCare" и COM DTM "CDI Communication TCP/IP"
- 5 Коммутатор Ethernet
- 6 Измерительный прибор

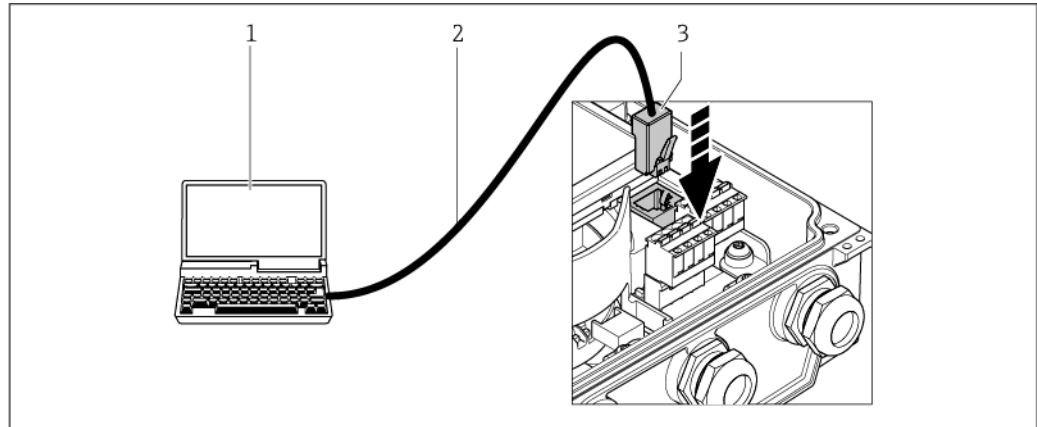
Служебный интерфейс

Служебный интерфейс (CDI-RJ45)

Данный интерфейс связи представлен в следующем исполнении прибора:

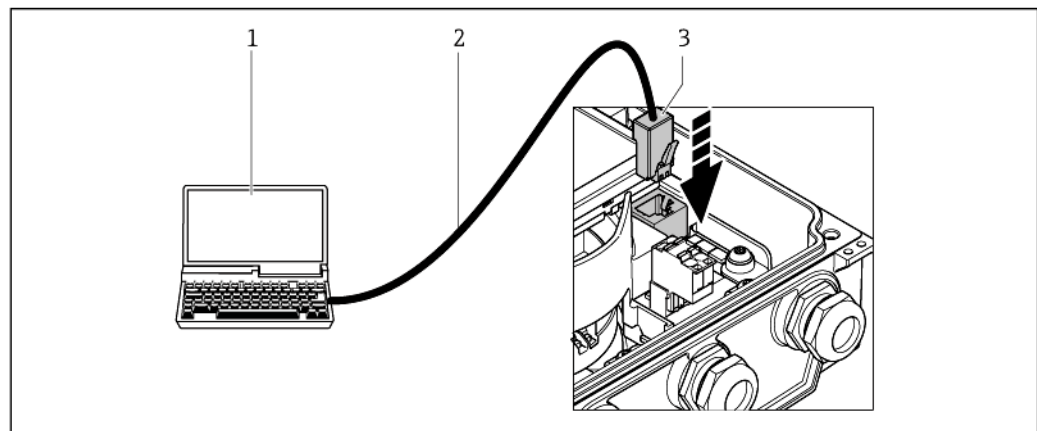
- Код заказа выходного сигнала, опция H: 4-20/0-20 мА HART, импульсный/частотный/релейный выход
- Код заказа выходного сигнала, опция I: 4-20/0-20 мА HART, импульсный/частотный/релейный выход, вход для сигнала состояния
- Код заказа выходного сигнала, опция L: PROFIBUS DP
- Код заказа выходного сигнала, опция N: EtherNet/IP
- Код заказа выходного сигнала, опция M: Modbus RS485

HART

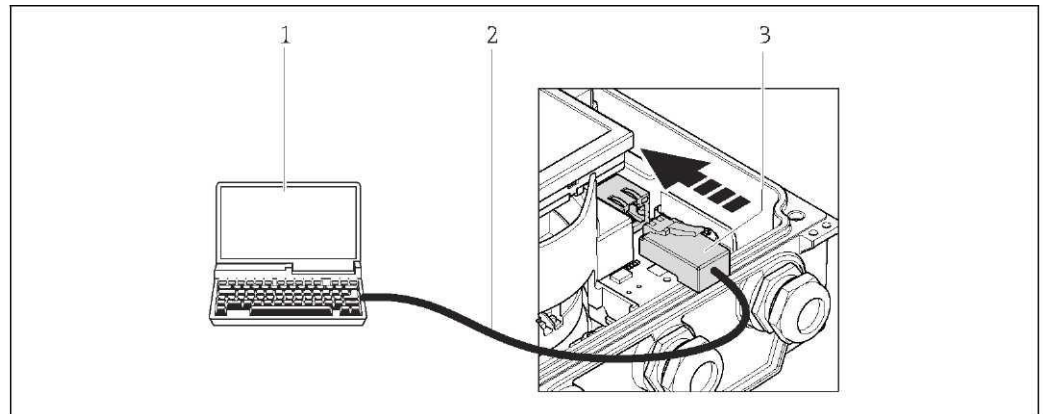


- 1 Компьютер с установленным веб-браузером (например, Internet Explorer) для доступа к встроенному веб-серверу прибора или с установленной управляющей программой "FieldCare" и COM DTM "CDI Communication TCP/IP"
- 2 Стандартный соединительный кабель Ethernet с разъемом RJ45
- 3 Служебный интерфейс (CDI -RJ45) измерительного прибора с доступом к встроенному веб-серверу

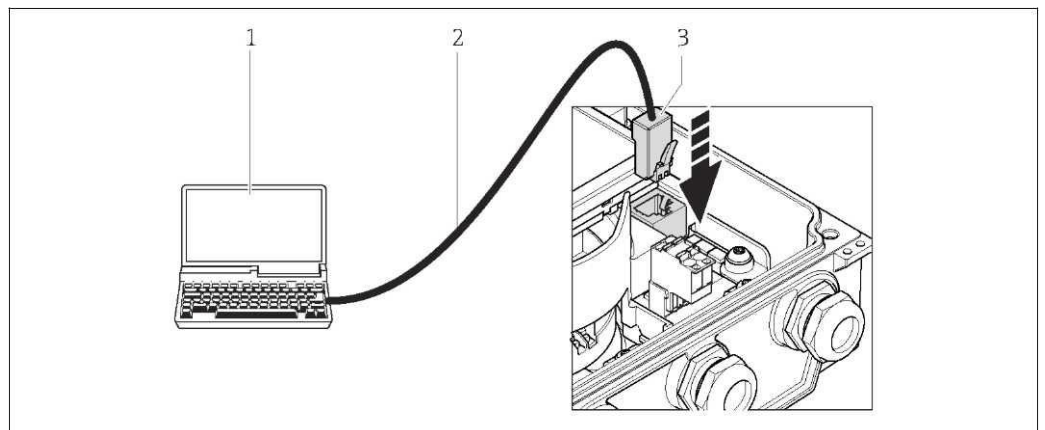
PROFIBUS DP



- 1 Компьютер с установленным веб-браузером (например, Internet Explorer) для доступа к встроенному веб-серверу прибора или с установленной управляющей программой "FieldCare" и COM DTM "CDI Communication TCP/IP"
- 2 Стандартный соединительный кабель Ethernet с разъемом RJ45
- 3 Служебный интерфейс (CDI -RJ45) измерительного прибора с доступом к встроенному веб-серверу

EtherNet/IP

- 1 Компьютер с установленным веб-браузером (например, Internet Explorer) для доступа к встроенному веб-серверу прибора или с установленной управляющей программой "FieldCare" и COM DTM "CDI Communication TCP/IP"
- 2 Стандартный соединительный кабель Ethernet с разъемом RJ45
- 3 Служебный интерфейс (CDI -RJ45) измерительного прибора с доступом к встроенному веб-серверу

Modbus RS485

- 1 Компьютер с установленным веб-браузером (например, Internet Explorer) для доступа к встроенному веб-серверу прибора или с установленной управляющей программой "FieldCare" и COM DTM "CDI Communication TCP/IP"
- 2 Стандартный соединительный кабель Ethernet с разъемом RJ45
- 3 Служебный интерфейс (CDI -RJ45) измерительного прибора с доступом к встроенному веб-серверу

Сертификаты и свидетельства

Маркировка CE

Измерительная система полностью удовлетворяет требованиям соответствующих директив ЕС. Эти требования перечислены в декларации соответствия ЕС вместе с применимыми стандартами.

Endress+Hauser подтверждает успешное испытание прибора нанесением маркировки CE.

Знак C-Tick

Измерительная система соответствует требованиям по ЭМС Австралийской службы по связи и телекоммуникациям (ACMA).

Сертификат на применение для питьевой воды

- ACS
- KTW/W270
- NSF 61
- WRAS BS 6920

Сертификация PROFIBUS**Интерфейс PROFIBUS**

Измерительный прибор сертифицирован и зарегистрирован организацией пользователей PROFIBUS (PNO). Измерительная система соответствует всем требованиям следующих спецификаций:

- Сертификат в соответствии с PROFIBUS PA, профиль 3.02
- Прибор также можно эксплуатировать совместно с сертифицированными приборами других изготовителей (функциональная совместимость)

Сертификация Modbus RS485

Измерительный прибор отвечает всем требованиям к испытаниям на соответствие MODBUS/TCP и отвечает стандартам "MODBUS/TCP Conformance Test Policy, версия 2.0". Измерительный прибор успешно прошел все испытания и сертифицирован лабораторией "MODBUS/TCP Conformance Test Laboratory" Университета Мичигана.

Сертификация EtherNet/IP

Измерительный прибор сертифицирован и зарегистрирован Ассоциацией изготовителей устройств для открытых систем (ODVA).

Измерительная система соответствует всем требованиям следующих спецификаций:

- Сертификат по испытанию ODVA Conformance Test
- Испытание функций EtherNet/IP
- Соответствие по испытанию EtherNet/IP PlugFest
- Прибор также можно эксплуатировать совместно с сертифицированными приборами других изготовителей (функциональная совместимость)

Другие стандарты и рекомендации

- EN 60529
Степень защиты, обеспечиваемая корпусами (код IP)
- EN 61010-1
Требования по безопасности электрического оборудования для измерения, контроля и лабораторного применения
- IEC/EN 61326
Излучение в соответствии с требованиями класса А. Электромагнитная совместимость (требования по ЭМС)
- ANSI/ISA-61010-1 (82.02.01): 2004
Требования по безопасности электрического оборудования для измерения, контроля и лабораторного применения – Часть 1 Общие требования
- CAN/CSA-C22.2 № 61010-1-04
Требования по безопасности электрического оборудования для измерения, контроля и лабораторного применения – Часть 1 Общие требования
- NAMUR NE 21
Электромагнитная совместимость (ЭМС) производственного и лабораторного контрольного оборудования.
- NAMUR NE 32
Сохранение данных в полевых и контрольно-измерительных приборах с микропроцессорами в случае отказа электропитания
- NAMUR NE 43
Стандартизация уровня аварийного сигнала цифровых трансмиттеров с аналоговым выходным сигналом
- NAMUR NE 53
Программное обеспечение для полевых устройств и устройств обработки сигналов с цифровыми блоками электронного модуля
- NAMUR NE 105
Спецификация по интеграции устройств Fieldbus с техническими средствами полевых приборов
- NAMUR NE 107
"Самодиагностика и диагностика полевых приборов"
- NAMUR NE 131
Требования к полевым приборам для использования в стандартных областях применения

Размещение заказа

Подробную информацию о формировании заказа можно получить из следующих источников:

- Средство выбора конфигурации приборов "Product Configurator" на веб-сайте компании Endress+Hauser: www.endress.com → выбор страны → Products (Продукты) → выбор технологии измерения, программного обеспечения или компонентов → выбор продукта (списки выбора: метод измерения, семейство продуктов и т.д.) → Device support (Поддержка прибора) (правый столбец): Настройка выбранного продукта → открывается решение Product Configurator для выбранного продукта.
- Региональное торговое представительство Endress+Hauser: www.ru.endress.com/ru/kontakty-endress-hauser-v-rossii



Product Configurator – средство для индивидуальной конфигурации приборов

- Самая актуальная информация о конфигурациях
- В зависимости от прибора: непосредственный ввод информации, зависящей от точки измерения, такой как диапазон измерения или язык управления
- Автоматическая проверка критериев исключения
- Автоматическая генерация кода заказа и преобразование в формат PDF или Excel
- Возможность направлять заказ непосредственно в интернет-магазин Endress+Hauser

Пакеты прикладных программ

Доступны различные пакеты приложений для расширения функциональности прибора. Такие пакеты могут потребовать применения специальных мер безопасности или выполнения требований, специфичных для приложений.

Пакеты приложений можно заказать в Endress+Hauser вместе с прибором или после его приобретения. За подробной информацией о соответствующем коде заказа обратитесь в региональное торговое представительство Endress+Hauser или посетите страницу прибора на веб-сайте Endress+Hauser: www.ru.endress.com.

Функции диагностики

Пакет	Описание
Расширенные возможности HistoROM	<p>Включает в себя расширенные функции (журнал событий и активация памяти значений измеряемых величин).</p> <p>Журнал событий: Объем памяти увеличен с 20 записей сообщений (базовая версия) до 100 записей.</p> <p>Регистрация данных (линейная запись):</p> <ul style="list-style-type: none"> ▪ Емкость памяти расширена до 1000 значений измеряемых величин. ▪ По каждому из четырех каналов памяти можно передавать 250 значений измеряемых величин. Интервал регистрации данных определяется и настраивается пользователем. ▪ Регистрируемые данные можно просматривать на местном дисплее или в FieldCare.

Heartbeat Technology


Пакет	Описание
Поверка+мониторинг Heartbeat	<p>Мониторинг Heartbeat: непрерывная передача данных мониторинга соответствующих принципу измерения во внешнюю систему мониторинга состояния Этот процесс позволяет:</p> <ul style="list-style-type: none"> ▪ на основе этих данных и другой информации формировать заключения о влиянии конкретного применения на эффективность измерения с течением времени; ▪ своевременно планировать обслуживание; ▪ вести мониторинг качества продукта, например наличия газовых карманов. <p>Поверка Heartbeat: позволяет подтвердить функциональность установленного прибора по запросу без прерывания процесса.</p> <ul style="list-style-type: none"> ▪ Доступ на месте эксплуатации (локальный) или посредством других интерфейсов, например, FieldCare. ▪ Полное документирование результатов поверки, включая отчет. ▪ Позволяет продлить интервалы калибровки в соответствии с оценкой риска.

Аксессуары

Для этого прибора поставляется различное дополнительное оборудование, которое можно заказать в Endress+Hauser вместе с прибором или отдельно. За подробной информацией о соответствующем коде заказа обратитесь в региональное торговое представительство Endress+Hauser или посетите страницу прибора на веб-сайте Endress+Hauser: www.ru.endress.com.

Дополнительное оборудование к прибору








Для трансмиттера

Аксессуары	Описание
Защита дисплея	Используется для защиты дисплея от ударов и абразивного износа, вызываемого песком.  Для получения более подробной информации см. специализированную документацию SD0033F
Соединительный кабель для раздельного исполнения:	Кабель питания катушки и кабель электрода, различной длины, при необходимости можно заказать армированный кабель.
Комплект для монтажа на опоре	Комплект для монтажа трансмиттера на опоре.
Комплект для преобразования компактного исполнения в раздельное	Для преобразования компактного исполнения прибора в раздельное исполнение.



Для сенсора

Аксессуары	Описание
Монтажный комплект	Включает в себя: <ul style="list-style-type: none"> ■ 2 присоединения к процессу ■ Резьбовые соединения ■ Уплотнения


Аксессуары для связи

Аксессуары	Описание
Commubox FXA195 HART	Для искробезопасного исполнения со связью по протоколу HART с FieldCare через интерфейс USB.  Для получения подробной информации см. техническое описание TI00404F.
Преобразователь контура HART HMX50	Используется для оценки и преобразования динамических переменных процесса HART в аналоговые токовые сигналы или предельные значения.  Для получения подробной информации см. техническое описание TI00429F и инструкцию по эксплуатации BA00371F.
Беспроводной адаптер HART SWA70	Используется для беспроводного подключения полевых приборов. Адаптер WirelessHART легко встраивается в полевые приборы и существующую инфраструктуру. Он обеспечивает защиту и безопасность передачи данных и поддерживает параллельную работу с другими беспроводными сетями при минимальном количестве кабельных соединений.  Для получения дополнительной информации см. Инструкцию по эксплуатации BA00061S
Fieldgate FXA320	Шлюз для дистанционного мониторинга подключенных измерительных приборов 4-20 мА с помощью веб-браузера.  Для получения подробной информации см. Техническое описание TI00025S и Инструкцию по эксплуатации BA00053S
Fieldgate FXA520	Шлюз для дистанционной диагностики и дистанционной настройки подключенных измерительных приборов HART с помощью веб-браузера.  Для получения подробной информации см. Техническое описание TI00025S и Инструкцию по эксплуатации BA00051S
Field Xpert SFX350	Field Xpert SFX350 - это промышленный коммуникатор для настройки и обслуживания оборудования. Он обеспечивает эффективную настройку и диагностику устройств HART и FOUNDATION Fieldbus в безопасных зонах.  Для получения дополнительной информации см. Инструкцию по эксплуатации BA01202S
Field Xpert SFX370	Field Xpert SFX370 - это промышленный коммуникатор для настройки и обслуживания оборудования. Он обеспечивает эффективную настройку и диагностику устройств HART и FOUNDATION Fieldbus во взрывоопасных и в безопасных зонах.  Для получения дополнительной информации см. Инструкцию по эксплуатации BA01202S

Аксессуары для обслуживания

Аксессуары	Описание
Applicator	<p>Программное обеспечение для выбора и подбора размеров измерительных приборов Endress+Hauser:</p> <ul style="list-style-type: none"> Расчет всех необходимых данных для выбора оптимального расходомера: номинальный диаметр, потеря давления, погрешность и присоединения к процессу Графическое представление результатов расчета <p>Управление всеми связанными с проектом данными и параметрами на протяжении всего жизненного цикла проекта, документирование этих данных, удобный доступ.</p> <p>Программу Applicator можно получить следующим образом:</p> <ul style="list-style-type: none"> В сети Интернет по адресу: https://wapps.endress.com/applicator На компакт-диске для локальной установки на ПК.
W@M	<p>Управление жизненным циклом приборов на предприятии</p> <p>Программный комплекс W@M включает в себя широкий набор программ, помогающих осуществлять весь процесс от планирования и заготовки до монтажа, ввода в эксплуатацию и эксплуатации измерительных приборов. С помощью этого программного комплекса можно получать полную информацию о каждом приборе (например, состояние прибора, запасные части и документация по этому прибору) на протяжении всего жизненного цикла.</p> <p>Приложение изначально содержит данные приобретенного прибора Endress+Hauser. Кроме того, Endress+Hauser обеспечивает ведение и обновление записей данных.</p> <p>Программный комплекс W@M можно получить следующим образом:</p> <ul style="list-style-type: none"> В сети Интернет по адресу: www.endress.com/lifecyclemanagement На компакт-диске для локальной установки на ПК.
FieldCare	<p>Инструментальное средство Endress+Hauser для управления парком приборов на базе стандарта FDT.</p> <p>С его помощью можно настраивать все интеллектуальные полевые приборы в системе и управлять ими. Кроме того, получаемая информация о состоянии обеспечивает эффективный мониторинг состояния приборов.</p> <p> Для получения дополнительной информации см. Инструкции по эксплуатации BA00027S и BA00059S</p>
Commubox FXA291	<p>Используется для подключения полевых приборов Endress+Hauser с интерфейсом CDI (= Endress+Hauser Common Data Interface, единый интерфейс данных) к USB-порту компьютера или ноутбука.</p> <p> Для получения подробной информации см. Техническое описание TI00405C</p>

Системные компоненты

Аксессуары	Описание
Регистратор Memograph M с графическим дисплеем	<p>Регистратор с графическим дисплеем Memograph M предоставляет информацию относительно всех измеренных переменных. Обеспечивается корректная регистрация значений измеряемых величин, контроль предельных значений и анализ точек измерения. Данные сохраняются во внутренней памяти объемом 256 МБ, на SD-карте или USB-накопителе.</p> <p> Для получения подробной информации см. техническое описание TI00133R и инструкцию по эксплуатации BA00247R</p>

Дополнительная документация



Для получения информации о соответствующей технической документации см. следующие источники:

- Прилагаемые к прибору диск CD-ROM (в зависимости от варианта исполнения прибора, диск CD-ROM может быть не включен в доставку!)
- W@M Device Viewer: введите серийный номер с заводской таблички (www.endress.com/deviceviewer)
- Приложение Operations от Endress+Hauser: Введите серийный номер с заводской таблички или просканируйте двумерный штрих-код (QR код) на заводской табличке.

Стандартная документация**Краткая инструкция по эксплуатации**

Измерительный прибор	Код документа
Promag D 400	KA01112D

Инструкция по эксплуатации

Измерительный прибор	Код документа			
	HART	PROFIBUS DP	Modbus RS485	EtherNet/IP
Promag D 400	BA01061D	BA012 32D	BA01229D	BA01212D

Дополнительная документация по приборам**Специальная документация**

Содержание	Код документа
Modbus RS485 – информация о регистрах	SD01379D
Heartbeat Technology	SD01183D

Руководство по монтажу

Содержание	Код документа
Инструкция по монтажу для комплектов запасных частей	Указывается для каждого аксессуара отдельно (→ 52)

Зарегистрированные товарные знаки**HART®**

Зарегистрированный товарный знак HART Communication Foundation, Остин, США.

PROFIBUS®

Зарегистрированный товарный знак организации пользователей PROFIBUS, Карлсруэ, Германия.

Modbus®

Зарегистрированный товарный знак SCHNEIDER AUTOMATION, INC.

EtherNet/IP™

Товарный знак принадлежит ODVA, Inc.

Microsoft®

Зарегистрированный товарный знак Microsoft Corporation, Редмонд, Вашингтон, США

Applicator®, FieldCare®, Field Xpert™, HistoROM®, Heartbeat Technology™

Зарегистрированные или ожидающие регистрации товарные знаки группы Endress+Hauser.

www.ru.endress.com/ru/kontakty-endress-hauser-v-rossii
