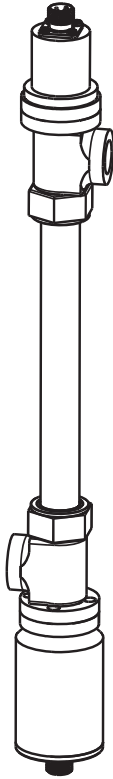


操作手册 OUSAF21

光学传感器，用于低色度测量



目录

1 文档信息	4	9.2 返回	25
1.1 安全信息	4	9.3 废弃	25
1.2 信息图标	4	10 附件	26
2 基本安全指南	5	10.1 变送器	26
2.1 人员要求	5	10.2 电缆	26
2.2 指定用途	5	11 技术参数	27
2.3 工作场所安全	5	11.1 输入和输出	27
2.4 操作安全	6	11.2 环境条件	27
2.5 产品安全	6	11.3 过程条件	27
3 产品描述	7	11.4 机械结构	27
3.1 OUSA21 设计	7	索引	28
3.2 测量原理	8		
4 到货验收和产品标识	9		
4.1 到货验收	9		
4.2 产品标识	9		
4.3 供货清单	10		
4.4 证书和认证	10		
5 安装	11		
5.1 安装条件	11		
5.2 安装传感器	14		
5.3 安装后检查	14		
6 电气连接	15		
6.1 连接传感器	15		
6.2 连接后检查	16		
7 调试	17		
7.1 功能检查	17		
7.2 传感器标定	17		
7.3 滤镜检查	18		
8 维护	19		
8.1 维护计划	19		
8.2 更换 OUSA21 高亮度光源	22		
8.3 更换传感器窗口和垫圈	23		
9 维修	24		
9.1 OUSA21 传感器的备件列表	24		




1 文档信息

1.1 安全信息

安全图标结构、文字描述和符号颜色均符合 ANSI Z535.6 标准 (“产品手册、操作手册和其他宣传资料中的产品安全信息”)。

安全信息结构	说明
 危险 原因 (/ 后续动作) 疏忽安全信息和后续动作 ▶ 校正动作	危险状况警示。 疏忽会导致人员死亡或严重伤害。
 警告 原因 (/ 后续动作) 疏忽安全信息和后续动作 ▶ 校正动作	危险状况警示。 疏忽可能导致人员死亡或严重伤害。
 小心 原因 (/ 后续动作) 疏忽安全信息和后续动作 ▶ 校正动作	危险状况警示。 疏忽可能导致人员轻微或中等伤害。
 注意 原因 / 状况 疏忽安全信息和后续动作 ▶ 动作 / 提示	疏忽可能导致财产和设备损坏。


1.2 信息图标

-  附加信息，提示
-  允许或推荐的操作
-  禁止或不推荐的操作

2 基本安全指南

2.1 人员要求

- ▶ 仅允许经培训的专业技术人员进行测量系统的安装、调试、操作和维护。
- ▶ 执行特定操作的技术人员必须经工厂方授权。
- ▶ 仅允许电工进行设备的电气连接。
- ▶ 技术人员必须事先阅读《操作手册》，理解并遵守其中的各项规定。
- ▶ 仅允许经专业培训的授权人员进行测量点故障排除。

 仅允许制造商或其服务机构直接进行《操作手册》中未描述的维修操作。

2.2 指定用途

OUSAF21 传感器用于电磁光谱范围内可见光区域中的低色度测量。应用范围十分广泛。

色度测量单位：APHA/Hazen、水中的高锰酸钾

色度测量适用于：

- 品质监控 / 纯度监控
- 显色剂剂量
- 脱色控制
- 蒸馏监控

除本文档指定用途外，其他任何用途均有可能对人员和整个测量系统的安全造成威胁，禁止使用。

由于不恰当使用，或用于非指定用途而导致的设备损坏，制造商不承担任何责任。

2.3 工作场所安全

用户有责任且必须遵守下列安全标准要求：

- 防爆保护法规
- 安装指南
- 地方标准和法规

2.4 操作安全

- ▶ 进行整个测量点调试前，应确保所有连接正确。确保电缆和软管连接无损坏。
- ▶ 请勿操作已损坏的设备，防止误操作。需要标识已损坏的设备。
- ▶ 故障无法修复时，设备必须停用，防止误调试。

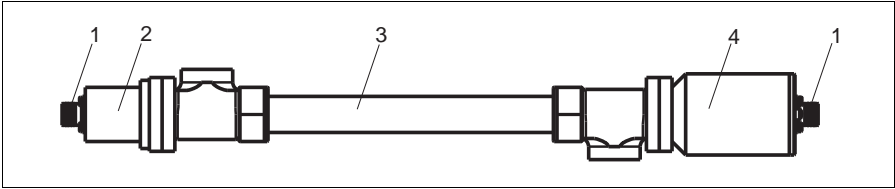
2.5 产品安全

产品设计符合最先进、最严格的安全要求，通过出厂测试，可以安全使用。

必须遵守相关法规和欧洲标准的要求。

3 产品描述

3.1 OUSA21 设计



A0014690

图 1: OUSA21 的结构示意图

- 1 环境接头
- 2 光源外壳

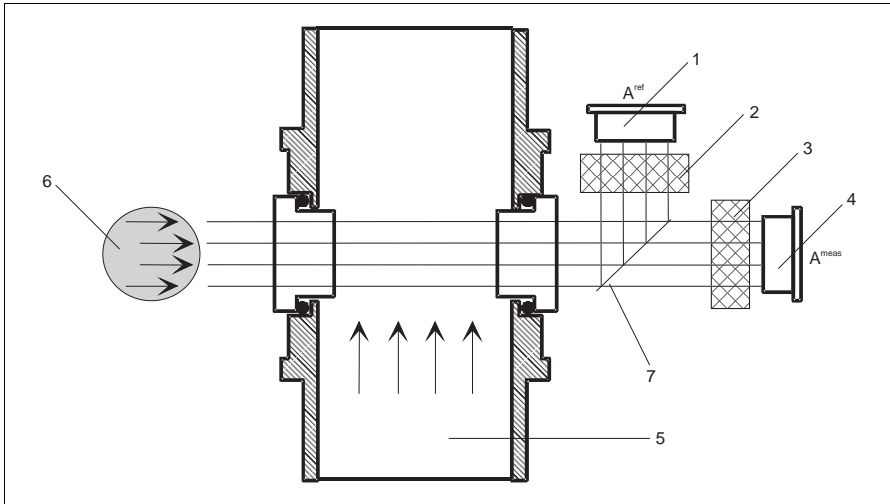
- 3 流通式安装支架
- 4 检测器外壳

检测器和光源外壳可能有所不同，取决于与订购选项。

3.2 测量原理

双波长吸光度测量方法

测量原理基于兰伯特 - 比尔定律 (Lambert-Beer)。吸光度和吸光物质浓度间存在线性比例关系。光源向介质方向发射光线，另一端的检测器测量穿透介质的光线。通过滤镜进行波长选择，光电二极管检测光强度，并将其转换成光电流。相关变送器最终将其转换成吸光度单位 (AU、OD) 或特定应用单位 (例如：APHA)。比较目标频率处的光强度与参比频率波长处的光强度，对颗粒、气泡或光源老化进行补偿。



A0014797

图 2: 双波长吸光度传感器，带参比光源

- | | | | |
|---|-------|---|-----|
| 1 | 参比检测器 | 5 | 介质 |
| 2 | 参比滤镜 | 6 | 光源 |
| 3 | 测量滤镜 | 7 | 分光镜 |
| 4 | 测量检测器 | | |

4 到货验收和产品标识

4.1 到货验收

- 确保包装未损坏！
如包装损坏，请将损失情况告知供应商。
事情未解决之前，请妥善保管已损坏的包装。
- 确保包装内的物品未损坏！
如物品损坏，请将损失情况告知供应商。事情未解决之前，请妥善保管已损坏的物品。
- 检查订单的完整性，是否与供货清单一致。
- 储存或运输产品的包装材料必须提供防冲击和防潮保护。原包装可提供最佳保护。同时，必须遵守允许环境条件要求（参考“技术参数”）。
- 如有任何疑问，请联系供应商或 Endress+Hauser 当地销售中心。

4.2 产品标识

4.2.1 铭牌

铭牌位于：

- 外壳外部
- 包装上（纵向粘贴标签）

铭牌可以提供下列设备信息：

- 订货号
- 扩展订货号
- 序列号
- 防护等级
- 环境条件

比对铭牌参数和订单中的订货号，确保完全一致。

4.2.2 产品标识

下列位置处提供设备的订货号和序列号：

- 铭牌上

 如需查询设备型号，在以下链接地址的搜索栏中输入铭牌上标识的序列号：
www.products.endress.com/OUSAF21

4.3 供货清单

供货清单取决于订购型号。

- 光源、检测器和流通式安装支架 (出厂时已安装)
- 《操作手册》

如有任何问题， 敬请联系供应商或 **Endress+Hauser** 当地销售中心。

4.4 证书和认证

4.4.1 防爆 (Ex) 认证

- ATEX II 2G EEx d IIC T5
- FM Cl.1, Div. 1, Gr. B, C, D

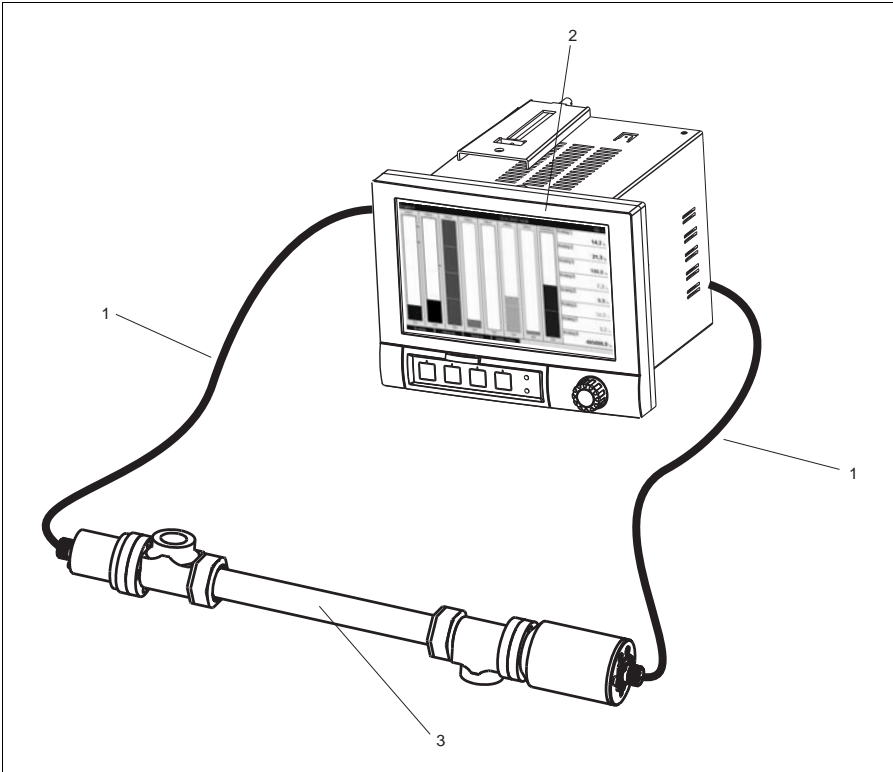
5 安装

5.1 安装条件

5.1.1 测量系统

完整的测量系统包括：

- Memograph CVM40 变送器
- OUSA21 低色度光学传感器
- OUK20 配套电缆



A0014688

图 3: 测量系统示意图

- 1 OUK20 配套电缆
- 2 Memograph CVM40 变送器
- 3 OUSA21 光学传感器

5.1.2 外形尺寸

传感器的外形尺寸取决于流通式安装支架。

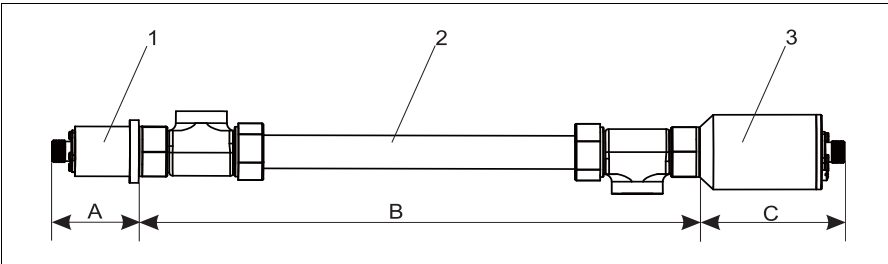


图 4: 常规外形尺寸示意图

A0014663

- 1 光源
- 2 流通式安装支架
- 3 检测器

流通式安装支架	外形尺寸“B”
10 cm 光程	150 mm (5.9")
15 cm 光程	200 mm (7.9")
20 cm 光程	250 mm (9.8")
25 cm 光程	300 mm (11.8")

光源类型	外形尺寸“A”
高亮度光源	33.78 mm (1.33")
充气光源	33.78 mm (1.33")

检测器类型	外形尺寸“C”
OUSAF21	102.8 mm (4.05")

i 确保保留有约 5 cm (2") 间隙，便于安装传感器电缆。

取决于订购选项，检测器和光源可能会有所不同。

5.1.3 安装角度

OUSAF21 自带流通式安装支架。流通式安装支架可以直接安装在过程管道或旁通管中。

- 将传感器安装在压力调节器的上游管道中。
- 光源和检测器外壳的底部预留足够大的空间，便于进行电缆连接。
- 带压操作传感器有助于避免形成空气或气泡。

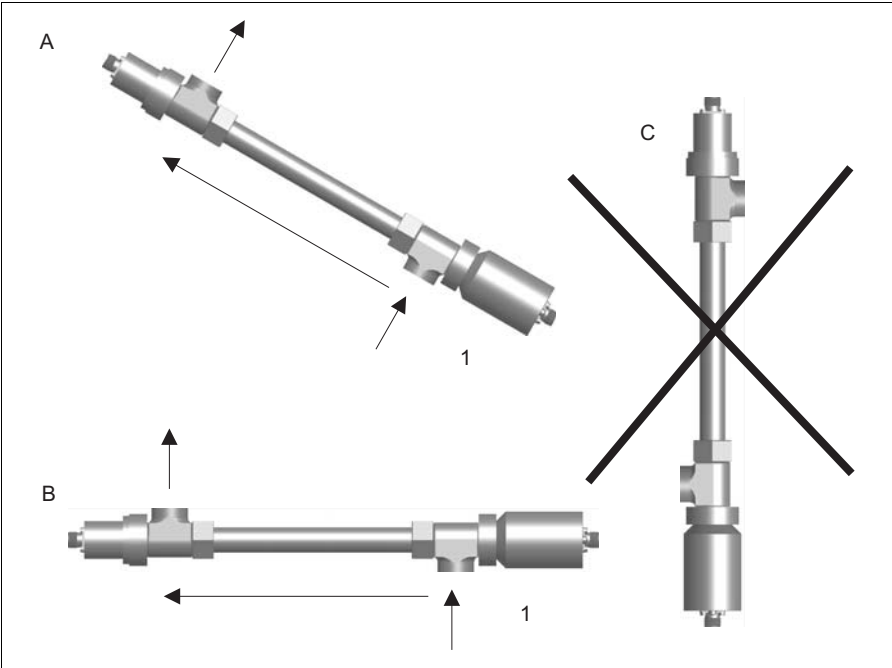


图 5: 传感器安装位置示意图


- A 推荐安装位置
- B 允许安装位置

1 过程流体

a0014687

5.2 安装传感器

出厂时 OUSAF21 已安装流通式安装支架，可立即调试。

 安装和拆除光源和检测器不会影响过程管道的整体性。


安装时，光源和检测器外壳的底部应保留足够的间隙，便于进行电缆连接。此空间对接线 / 断开操作特别重要。

注意

外力

安装传感器时确保保留足够的间隙，防止传感器损坏。电缆可能会出现缠绕。

- ▶ 确保已采取措施防止传感器不受损坏，例如：临近通道的小推车。
- ▶ 将光源或检测器拧入至流通式安装支架前拆卸电缆。
- ▶ 避免在电缆上施加过度拉伸力（例如：猛拉时的拉伸力）。

 使用金属安装支架和安装设备时，遵守国家接地法规要求。

5.3 安装后检查

- 传感器和电缆是否完好无损？
- 是否符合允许的传感器安装位置？

6 电气连接

警告

设备带电

接线错误可能会导致人员受伤或死亡

- ▶ 仅允许认证电工进行设备的电气连接。
- ▶ 技术人员必须阅读《操作手册》，理解并遵守其中的各项规定。
- ▶ 进行任意接线操作之前，确保所有电缆均不带电。

6.1 连接传感器

OUSAF21 传感器通过预端接或带标识的 OUK20 配套电缆 (单独订购) 连接至变送器。使用不同型号的变送器时，接线端子和标识可能会有所不同。

i 仅允许使用制造商原装电缆延长电缆长度。

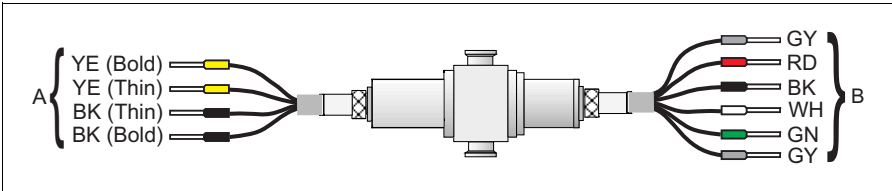


图 6: OUSAF21 的连接电缆示意图

A0014860

- A 光源电源连接端
- B 检测器和参比检测器的信号传输连接端

CVM40 的接线端子	OUSAF21 传感器的 OUK20 电缆	
	线芯	接线端子分配
S1.S	GY (灰)	屏蔽
S1.1	RD (红)	测量传感器 +
S1.2	BK (黑)	测量传感器 -
S2.S	GY (灰)	屏蔽
S2.1	WH (白)	参比传感器 +
S2.2	GN (绿)	参比传感器 -
V1.1	YE (黄) (粗)	光源电压 +
V1.3	YE (黄) (细)	光源传感器 +
V1.4	BK (黑) (细)	光源传感器 -
V1.2	BK (黑) (粗)	光源电压 -

6.2 连接后检查

仪表状态和规范	说明
传感器、安装支架或电缆是否完好无损？	目视检查
电气连接	说明
已安装电缆是否已经消除应力，且未出现缠绕？	
电缆是否未形成回路或交叉？	检查安装座（轻轻拉动）
信号电缆是否按照接线图正确安装？	
所有螺纹接线端子是否均已拧紧？	
所有电缆入口是否均已安装、拧紧和密封？	
等电势分配器导轨是否已接地（可选）？	在安装点接地

7 调试

7.1 功能检查


首次调试前，请检查并确保：

- 传感器安装正确
- 电气连接正确

7.2 传感器标定


仪表标定必须使用已知光密度（传感器波长处）的溶液。由用户选择符合现场应用要求的标定液。制备溶液时，必须在认证实验室中的分光光度计上测量每种制备溶液的吸光度（传感器波长处）。

章节 7.2.1 中列举的步骤适用于工厂标定。

 标定前，仪表应至少上电 30 min。

7.2.1 液体标定步骤

仪表标定必须使用已知光密度（传感器波长处）的溶液。由用户选择符合现场应用要求的标定液。

 制备溶液时，必须在认证实验室中的分光光度计上测量每种制备溶液的吸光度（传感器波长处）。

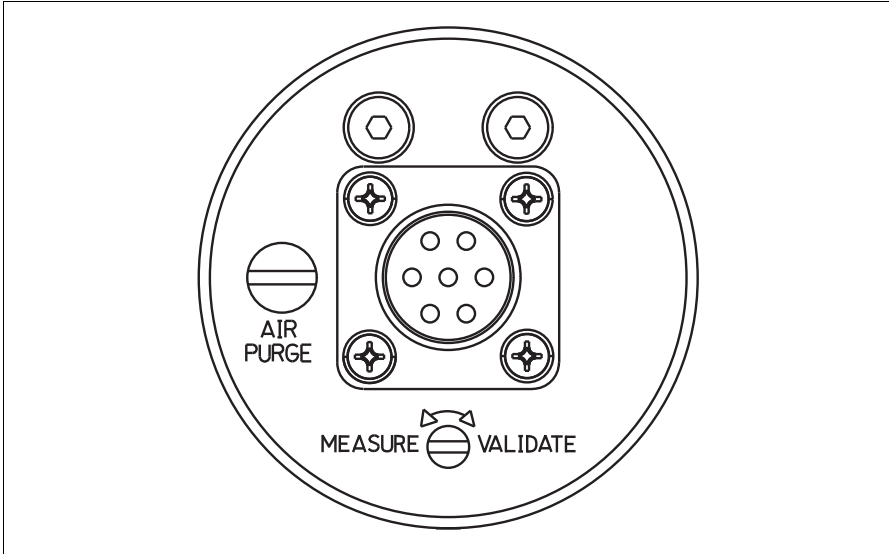


图 7: 验证滤镜外壳和控制单元

A0014664

7.3 滤镜检查

每个标准传感器均带验证滤镜，用于执行仪表的功能检查，无需使用标定液。滤镜可以旋转至传感器光路，仿真光学通道中的吸光过程。

验证滤镜可在初始标定程序中与标定液配套使用，用于系统例行检查。标定可以溯源受控标准，用于验证标定原液，从而满足验证过程要求。

在传感器 / 分析仪的初始标定过程中，必须使用标定液校准系统的全面响应。标定后，通过向传感器中注入去离子水并确保分析仪读数值为 0，将验证滤镜插入至光道中接收验证滤镜的数值，并注意分析仪的读数值。在日后的任意时间重新插入验证滤镜，检查分析仪的读数值是否与注入去离子水的传感器一致，进行分析仪标定检查。

8 维护

8.1 维护计划

OUSAF21 传感器需要执行指定维护操作。服务和维护间隔时间取决于应用。


维护检查列表	
更换光源	典型光源更换时间为 8,000...10,000 h。
更换传感器窗口和垫圈	仅当窗口被损坏时才需要更换窗口。
更换接液 O 型密封圈	必须基于特定过程需要更换接液 O 型圈。请勿重复使用 O 型圈。

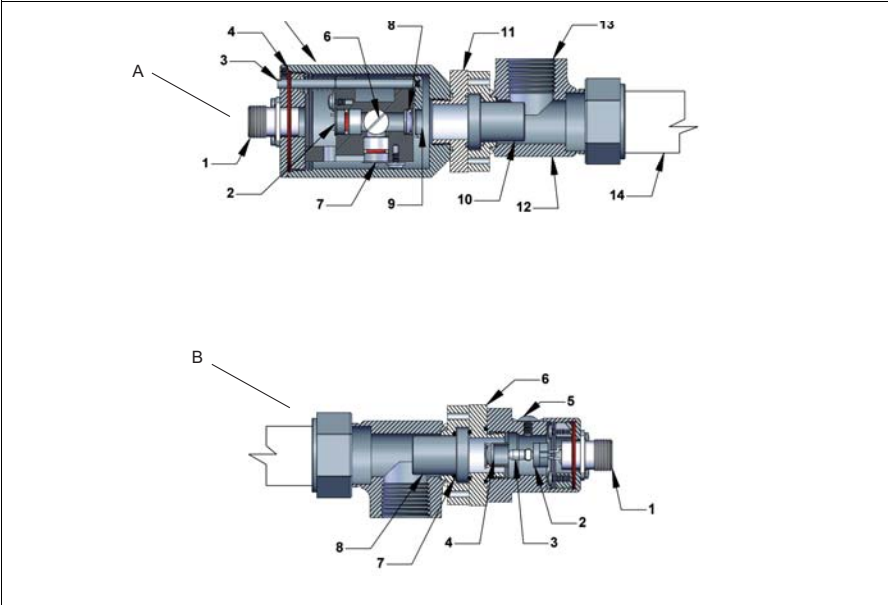
注意

灵敏光学部件

如处理不当，光学部件可能会被损坏或污染。

- ▶ 仅允许合格的维护人员执行本章节中介绍的操作。
- ▶ 使用合适的无绒清洁毛巾和酒精清洁所有光学部件。

 请参考 EXP-1 光源指南在危险区中更换光源。



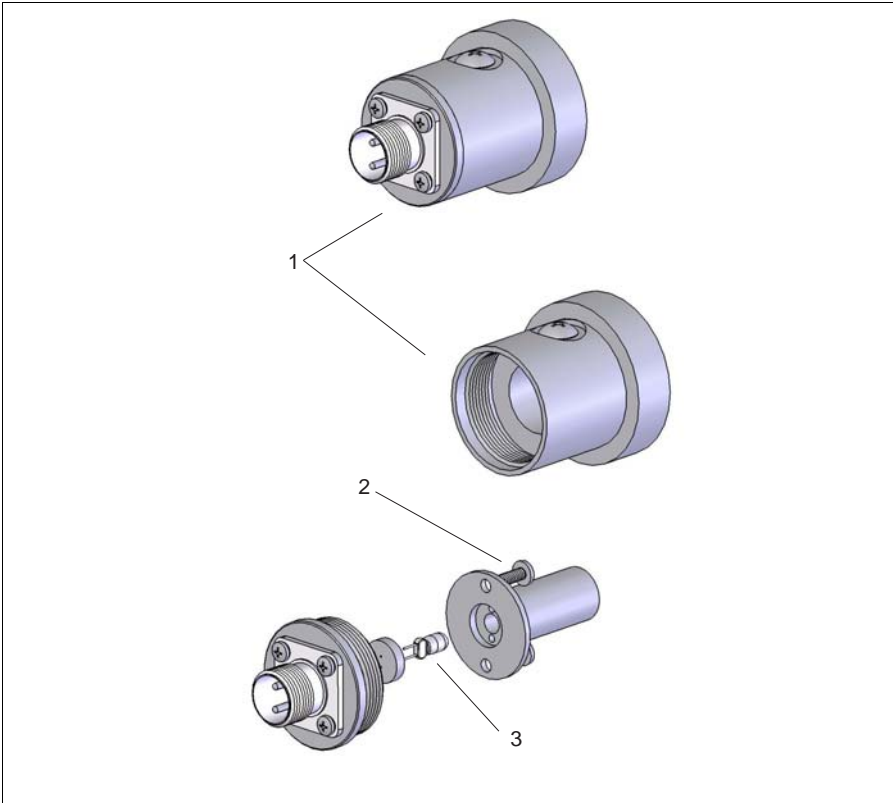
A0014665

图 8: 典型 OUSAF21 传感器的截面图

- A OUSAF21 检测器**
- 1 防水接头
 - 2 测量检测器 / 滤镜
 - 3 验证滤镜驱动器
 - 4 O 型圈
 - 5 检测器外壳
 - 6 分光镜
 - 7 参比检测器 / 滤镜
 - 8 棱镜
 - 9 标定滤镜
 - 10 窗口
 - 11 窗口密封圈
 - 12 传感器
 - 13 3/4" NPT
 - 14 1" 316 不锈钢管

- B OUSAF21 光源**
- 1 防水接头
 - 2 光源座
 - 3 卤素灯
 - 4 棱镜
 - 5 空气吹扫接口
 - 6 窗口密封圈
 - 7 O 型圈
 - 8 窗口

8.1.1 更换 OUSAf21 充气光源

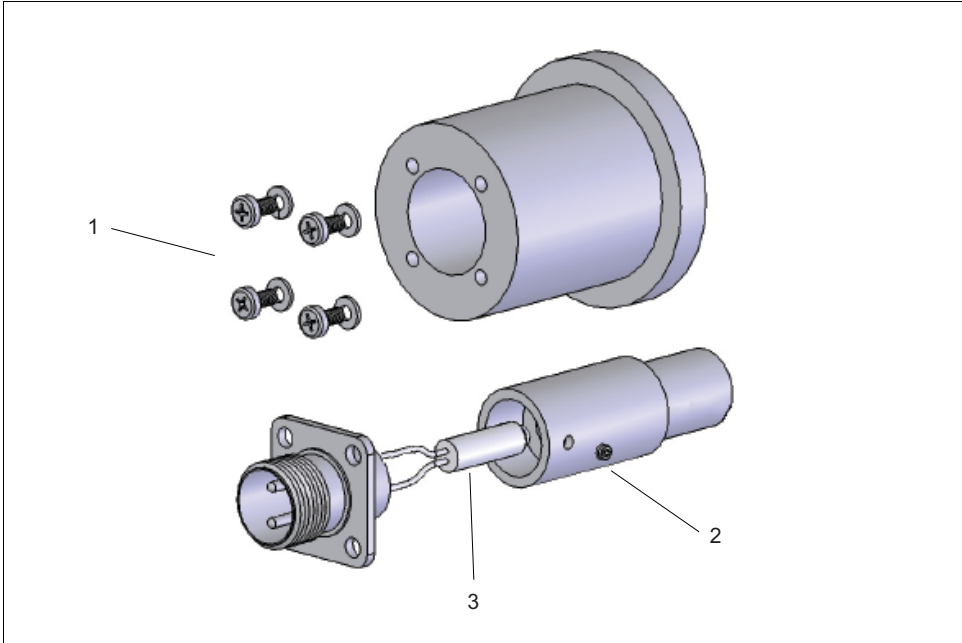


A0014399

图 9: 充气光源的标准更换步骤图例说明

1. 为了更换光源，逆时针旋转从流通式安装支架上拆除光源。
2. 从光源外壳上 (图 9 中的部件 1) 拉出光源背部。
i 在正方形安装板上使用扳手或钳子。
3. 拆除两颗 6-32 螺丝，小心拆除棱镜 (图 9 中的部件 2)。
4. 小心拆除卤素灯光源和隔离板，并按相反顺序安装新的光源。组装前使用酒精清洗 (图 9 中的部件 3)。
i 请勿直接用手接触光源！
5. 更换光源 O 型圈。
6. 顺时针旋转将光源重新安装在流通式安装支架上。
7. 更改光源后需要进行重新调节零点。

8.2 更换 OUSAF21 高亮度光源



A0016607

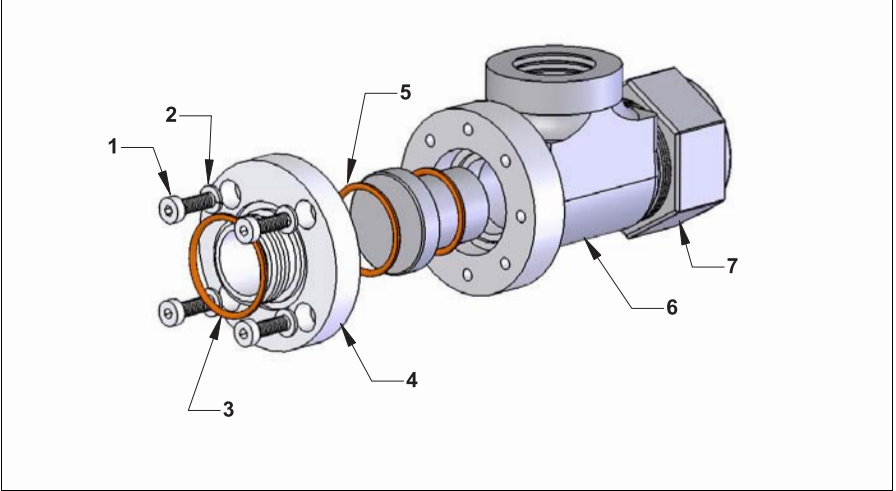
图 10: 高亮度光源的标准更换步骤图例说明

1. 为了更换光源，逆时针旋转从流通式安装支架上拆除光源。
2. 拆除 4 颗螺丝和垫圈，将接头安装到位 (图 10 中的部件 1)。
3. 从光源中拉出接头。
4. 拆除 2 颗固定螺丝，打开光源盖 (图 10 中的部件 2)。
5. 更换光源 / 接头 (图 10 中的部件 3)。
i 请勿直接用手接触光源！
6. 使用干净的无绒毛巾清洁光源。
7. 按照步骤 2...4 的相反顺序安装新的光源。
8. 更换光源 O 型圈。
9. 顺时针旋转将光源重新安装在流通式安装支架上。
10. 更改光源后需要重新调节零点。

8.3 更换传感器窗口和垫圈

必须使用与维护通道长度匹配的相同类型的窗口进行更换。下图为典型的流通式安装支架。更换窗口、窗口密封圈或其他维护需要按照以下步骤拆卸传感器：

i 更换窗口和密封圈时，必须拆除过程管道中的传感器。



a0014696

图 11: 典型流通式安装支架 / 窗口的更换

1	M4 x 12 mm	5	O 型圈 2-020 窗口垫圈
2	M4 不锈钢分离垫圈	6	OUSA21 光源 / 检测器传感器主体
3	O 型圈 2-0022 主体垫圈	7	1" swagelock 管道接头
4	窗口密封圈		

1. 从传感器上拆除光源和检测器外壳。
2. 从每个窗口定位环中拆下 4 个插槽螺纹，并拆除环。小心、均匀、交替用力松开窗口定位环周围的螺纹。窗口处于“粘住”状态时，在窗口密封圈位置处涂上丙酮，并浸泡数分钟。这有助于从密封圈中拆除窗口。
3. 小心推入 / 去除传感器窗口。
4. 检查窗口区域并在必要时清洁维护。检查窗口是否有磨损或破裂。如有磨损或破裂，更换窗口并替换相同材料的 O 型圈。组装传感器的顺序相反，均匀用力沿对角方向拧紧窗口定位环，防止不均匀的接触。每次重新组装 OUSA21 传感器后，需要使用相关分析仪执行液体标定。

9 维修

9.1 OUSAF21 传感器的备件列表

订货号	说明
71136331	OUSAFxx 套件, 干扰滤镜, 400 nm
71136333	OUSAFxx 套件, 干扰滤镜, 420 nm
71136334	OUSAFxx 套件, 干扰滤镜, 430 nm
71136337	OUSAF21/22 套件, 干扰滤镜, 520 nm
71136342	OUSAF21/22 套件, 干扰滤镜, 720 nm
71142978	OUSAFxx 套件, 充气光源
71136395	OUA260 套件, 石英窗口, 24 mm
71136360	OUA260 套件, 窗口 O 型圈, Viton (USP)
71136358	OUA260 套件, 窗口 O 型圈, Kalrez
71136359	OUA260 套件, 窗口 O 型圈, 硅
71136357	OUA260 套件, 窗口 O 型圈, EPDM (USP)
71142621	OUA260 套件, Pyrex 窗口, 24 mm
71142623	OUA260 套件, 蓝宝石窗口, 24 mm
71142977	OUSAFxx 套件, 高亮度光源
71210161	OUA260 套件, 连接头防尘罩

9.2 返回

设备需维修或进行工厂标定、订购型号错误或发货错误时，必须返回。Endress+Hauser 是 ISO 认证企业，根据法规要求需要按照特定程序进行接液产品的返回操作。

为了快捷、安全和专业地返回设备，请登录以下网址查阅返回步骤和条款：


www.services.endress.com/return-material

9.3 废弃

设备内置电子部件。因此，必须按照电子垃圾废弃法规进行废弃处理。

请遵守地方法规要求。

10 附件

 Endress+Hauser 提供多种类型的附件，以满足不同用户的需求。未列举的附件信息请咨询 Endress+Hauser 当地销售中心。

10.1 变送器

Memograph CVM40

- 在线图形显示的光度计和数据管理器
- 订购信息请参考产品选型表 (《技术资料》TI00457C)

10.2 电缆

OUK20 配套电缆

- 预端接或带标识电缆，用于连接 OUSAF2x 传感器
- 订购信息请参考产品选型表

11 技术参数

11.1 输入和输出

输入变量	过程吸光度和光学密度
输出信号	光学检测器电流 (100 pA ~ 500 uA)
波长	测量波长 : 400 nm、420 nm、490 nm、520 nm ; 参比波长 : 720 nm

11.2 环境条件

环境温度	0...55 °C (32...131 °F)
储存温度	-20...70 °C (-4...158 °F)
相对湿度	5...95 %
防护等级	IP 65 (NEMA 4), 适用于所有光学部件

11.3 过程条件

过程温度	0...90 °C (32...194 °F), 连续测量时 max. 130 °C (266 °F), 2 h 内
过程压力	max. 6 bar (84 psi), 取决于流通式安装支架的材料、管道尺寸和过程连接

11.4 机械结构

外形尺寸	参考“安装”章节
重量	1.225 kg (不含流通式安装支架)
材料	传感器外壳 : 不锈钢 316L
光源	高亮度光源 (波长滤镜 : 450nm 及更大) 高输出的充气光源 (波长滤镜 : 小于 450nm)
光源寿命	通常为 10,000 h
检测器	全密封硅检测器
滤镜	多层窄带干扰滤镜

索引

A			
安装	11	技术参数	27
检查	14	过程条件	27
安装角度	13	环境条件	27
		机械结构	27
		输入	27
B		检查	
备件	24	安装后	14
标定	17	连接后	16
液体标定	17		
标识		L	
序列号	9	滤镜检查	18
C			
操作安全	6	M	
测量系统	11	铭牌	9
测量原理	8		
产品安全	6	O	
产品描述	7	OUSAF21 设计	7
D			
到货验收	9	R	
电气连接	15	认证	10
调试	17		
F		S	
返回	25	输入	27
废弃	25		
附件	26	W	
G		维护	19
更换		维修	24
OUSAF21 充气光源	21		
OUSAF21 高亮度光源	22	X	
更换垫圈	23	序列号	9
更换 OUSAF21 光源	21, 22		
更换传感器窗口	23	Z	
更换传感器窗口和垫圈	23	证书	10
过程条件	27	指定用途	5
		传感器设计	7
H			
环境条件	27		
J			
基本安全指南	5		
机械结构	27		

www.addresses.endress.com
