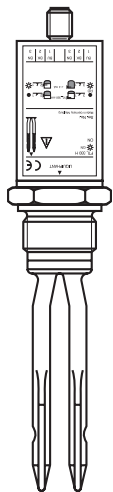


KA 080F/00/cs/08.97/06.04

Liquiphant FTL 330 H

Hladinový limitní spínač



Obsah

Bezpečnostní pokyny	3
Identifikace přístroje	4
Manipulace	6
Příklady montáže	8
Zabudování	10
Připojení	14
Funkce	15
Test	16
Čištění	17
Technická data	18
Příslušenství, náhradní díly	20



Pozor!

= zakázáno! Vede k chybnému provozu, nebo poškození přístroje.

Bezpečnostní pokyny

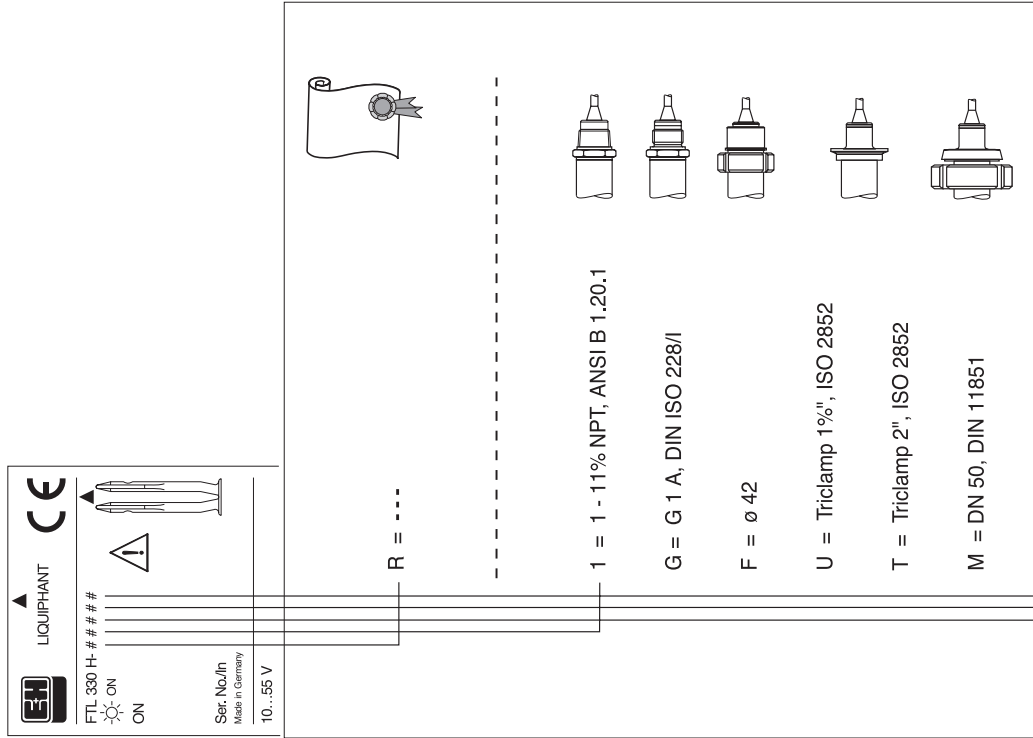
Liquiphant FTL 330 H smí být použit pouze jako hladinový limitní spínač pro kapaliny v nevybušném prostředí. Při nevhodném použití nelze vyloučit nebezpečí daná konkrétní aplikací.

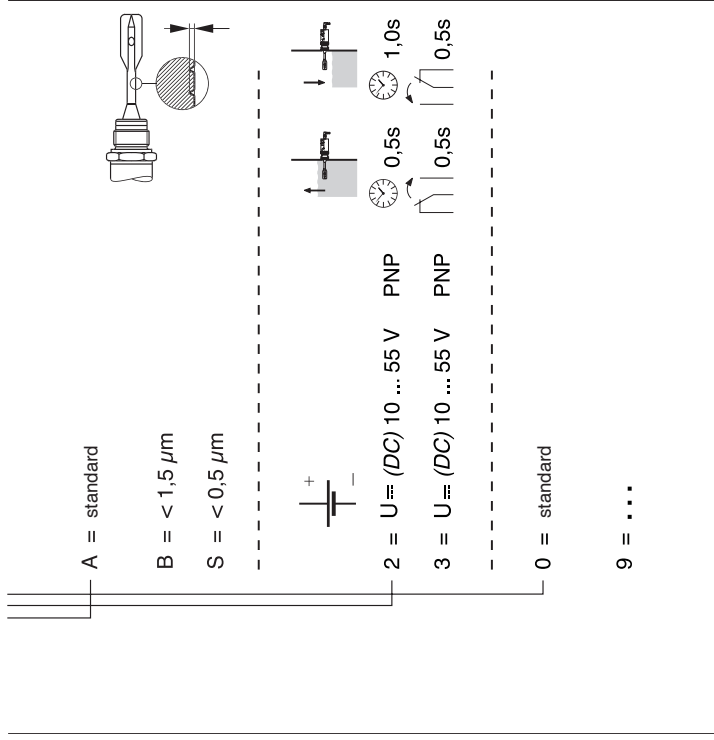
Zabudování, připojení, uvedení do provozu a údržbu smí provádět pouze kvalifikovaná a k tomu pověřená odborná obsluha při zohlednění:

- tohoto návodu k obsluze
- příslušných norem
- zákonných předpisů
- zvláštních certifikátů (podle aplikace).

V blízkosti přístroje je třeba instalovat na dostupném místě síťový vypínač. Tento vypínač označte jako vypínací zařízení přístroje.

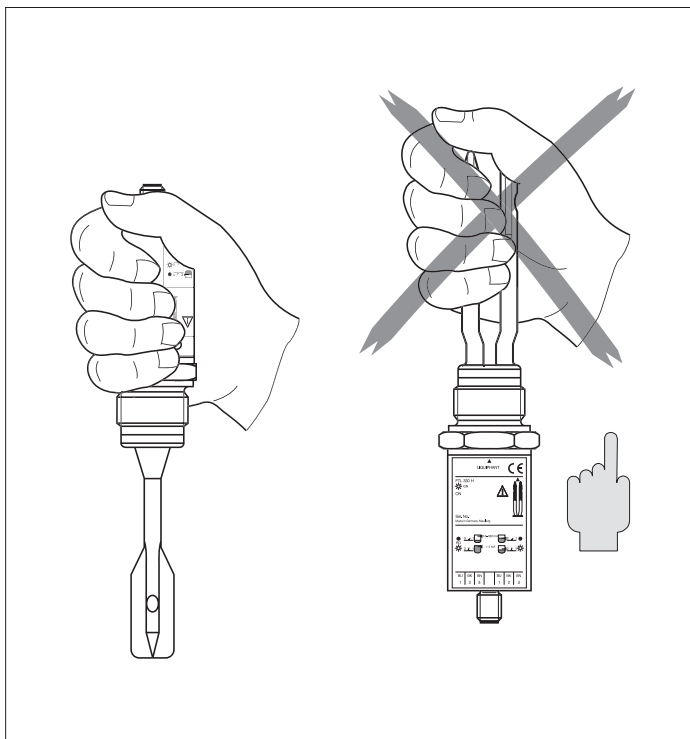
Identifikace přístroje

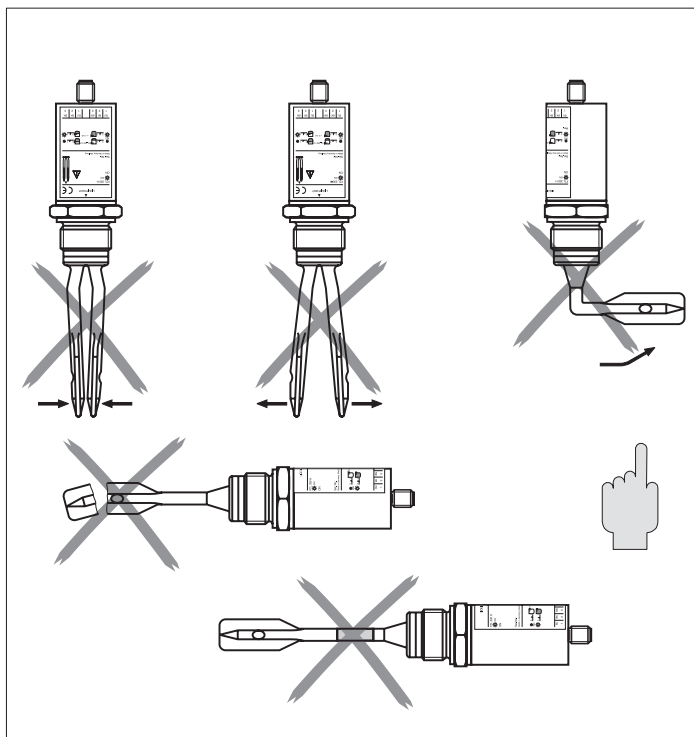




Manipulace

Přístroj držte za pouzdro, nikoliv za vidličku snímače





Neohýbejte
Nezkracujte
Neprodužujte

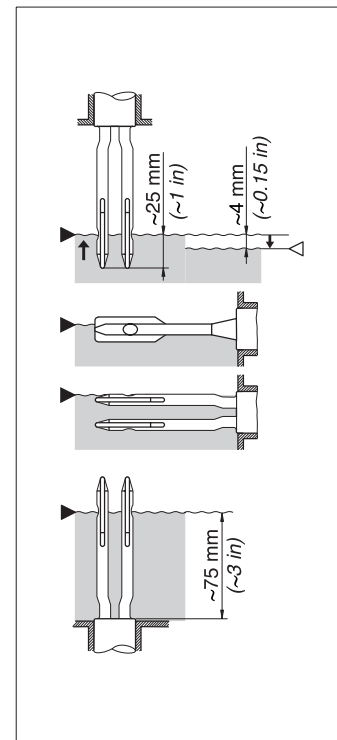
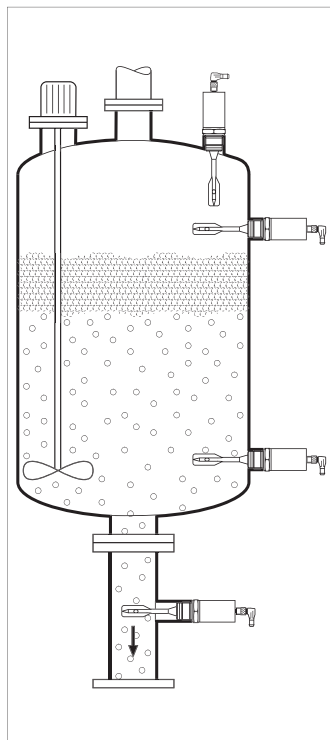
Příklady montáže

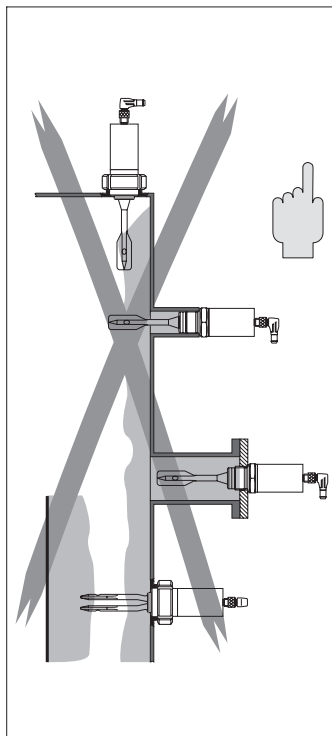
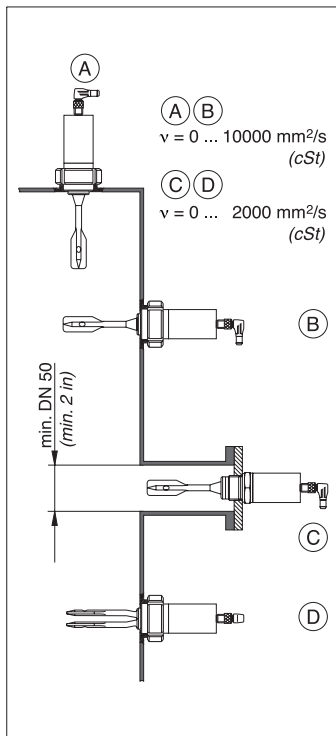


Spínací bod



Hystereze spínače

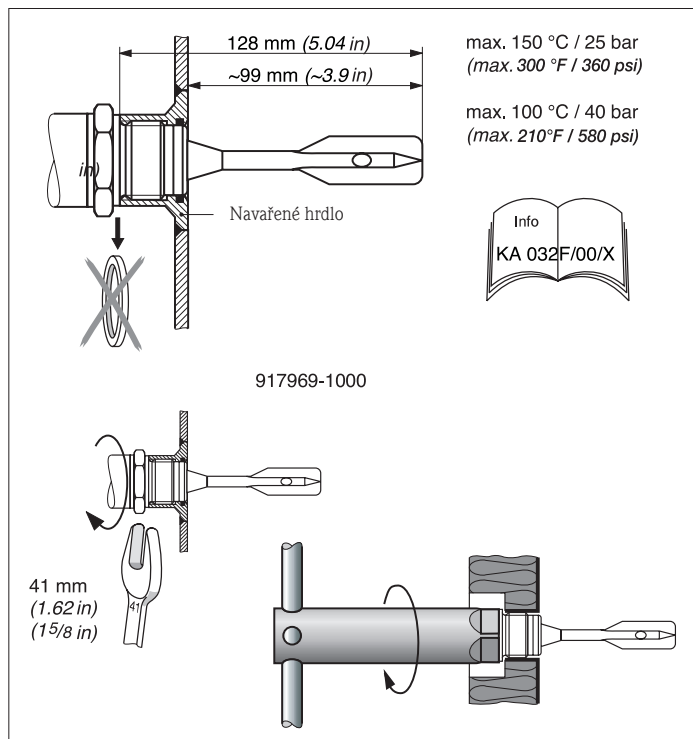


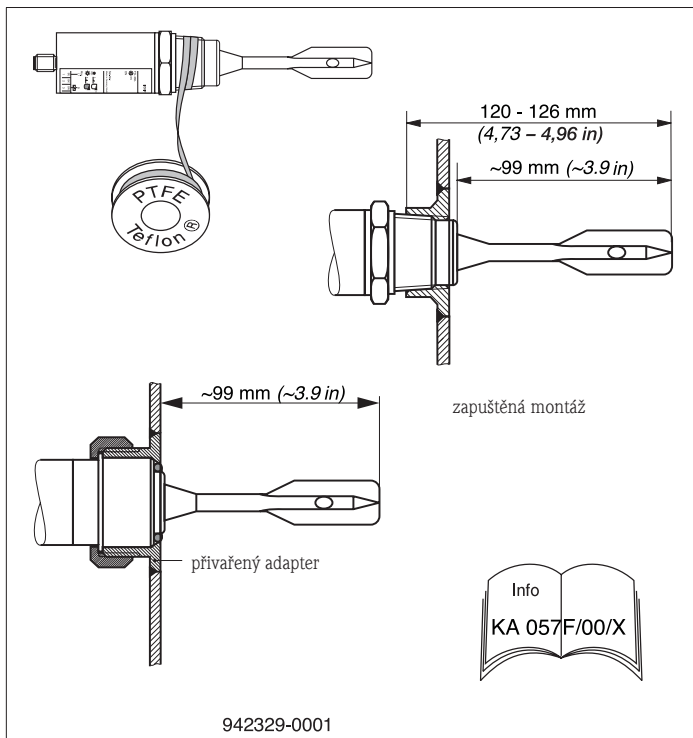


Berte ohled na viskozitu a způsob montáže

Zabudování

Připojení na proces G, G1A, DIN ISO 228/1



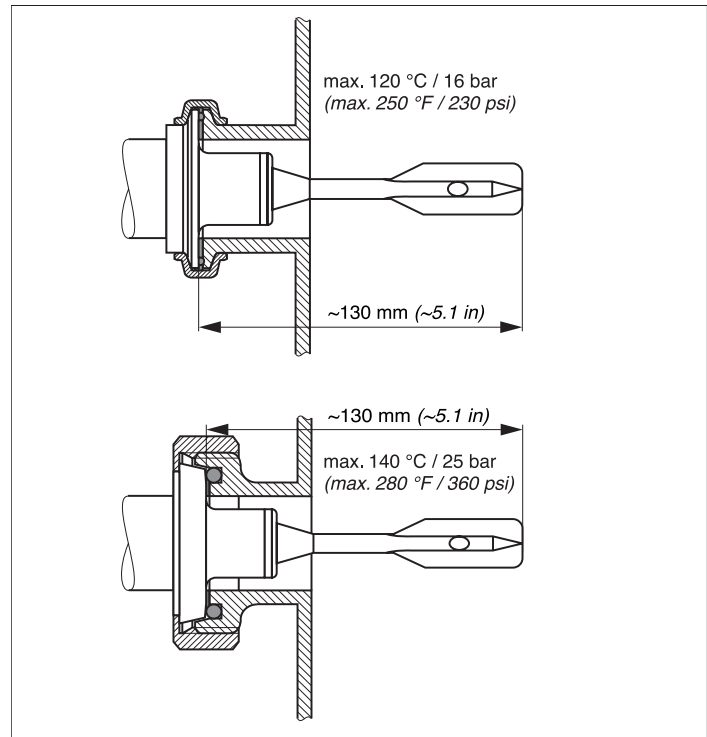


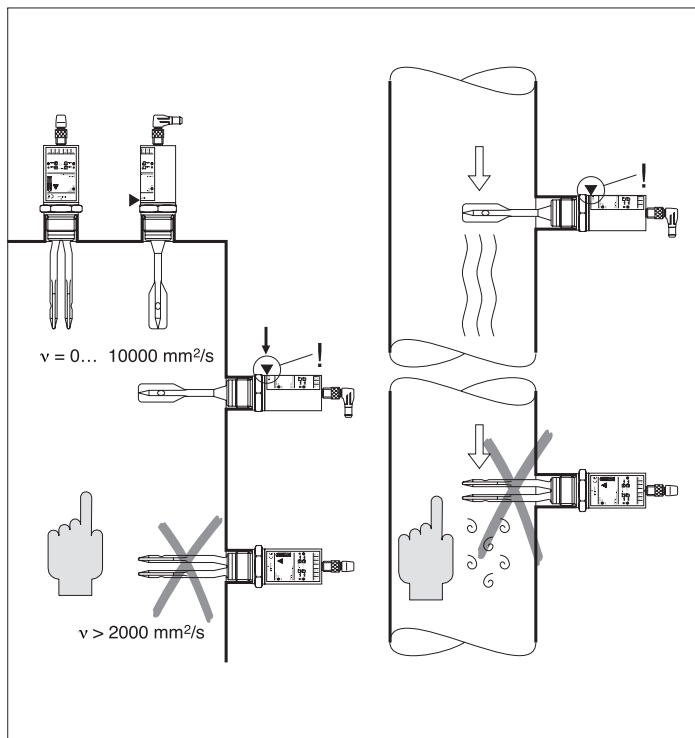
Připojení na proces 1
1 - 1 1/2 NPT, ANSI B 1.20.1

Připojení na proces F

Připojení na proces U, T
Triclamp 1 1/2", 2", ISO 2852

Připojení na proces M
DN50, DIN 11851





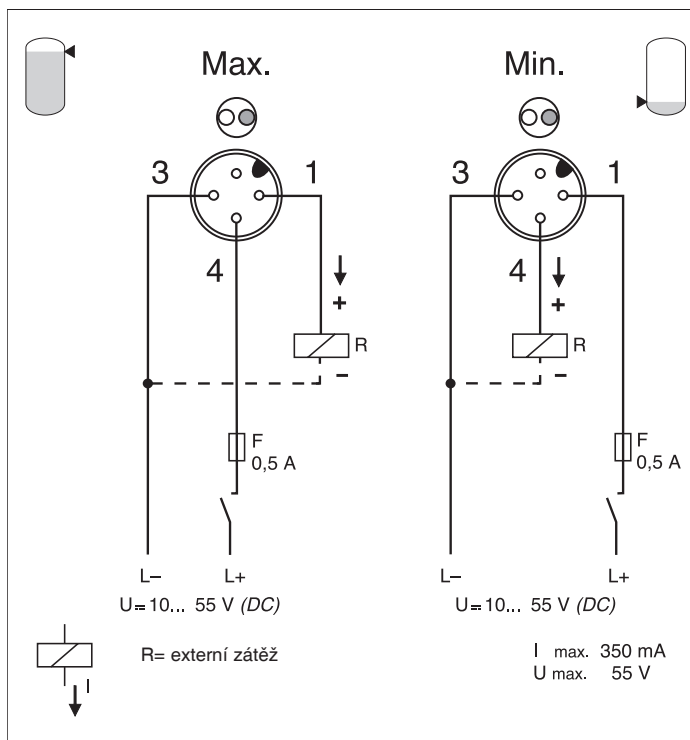
Nastavení polohy vibrační vidličky
Všimněte si značky ▼

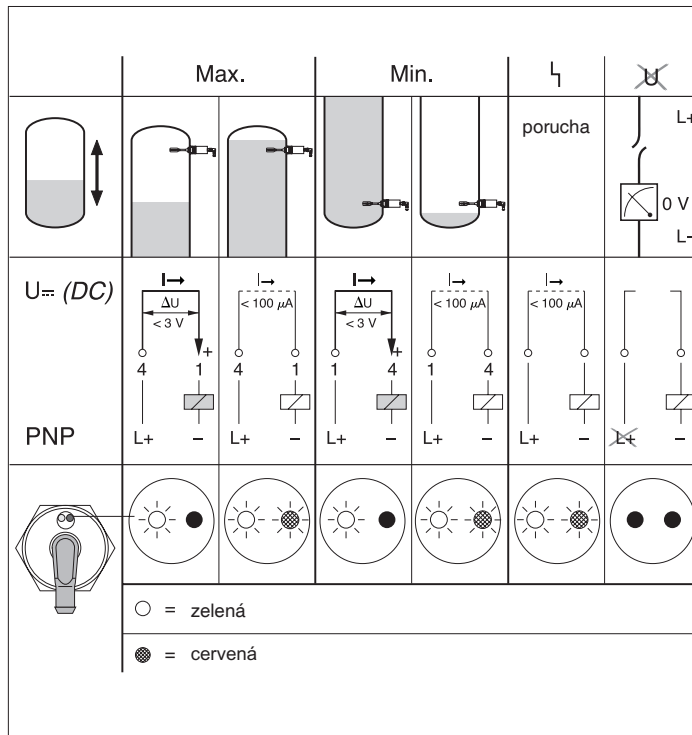
Připojení

Max.=maximum

Min.=minimum

Bezpečnostní zapojení

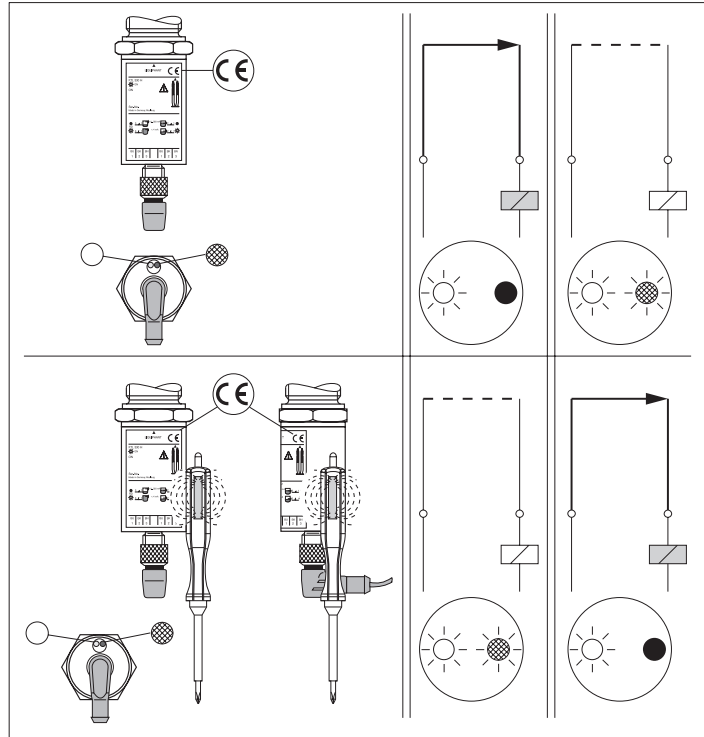




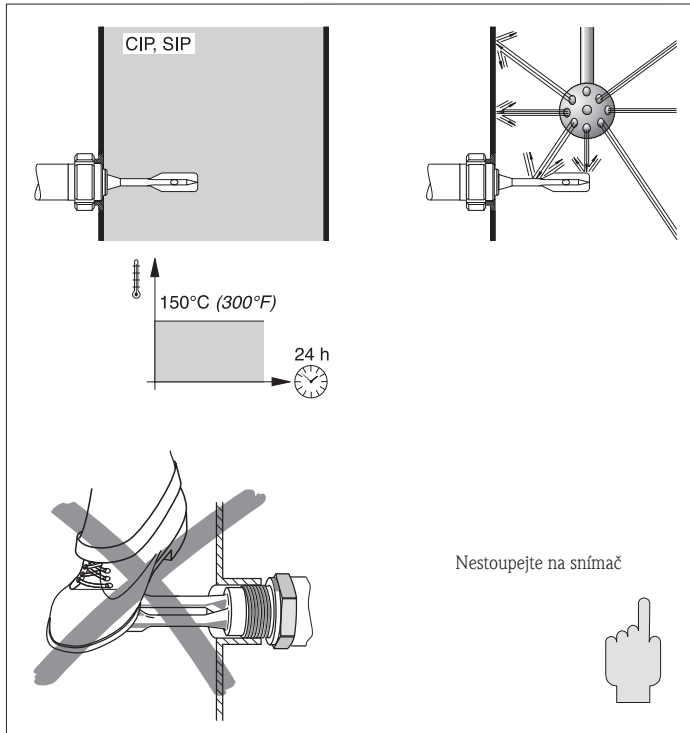
Funkce

Max a min = bezpečnostní zapojení

Test

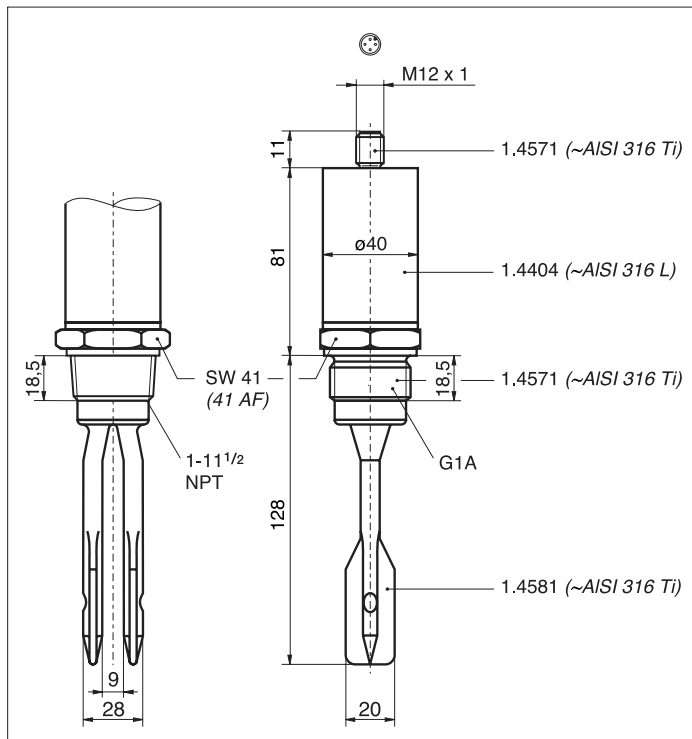


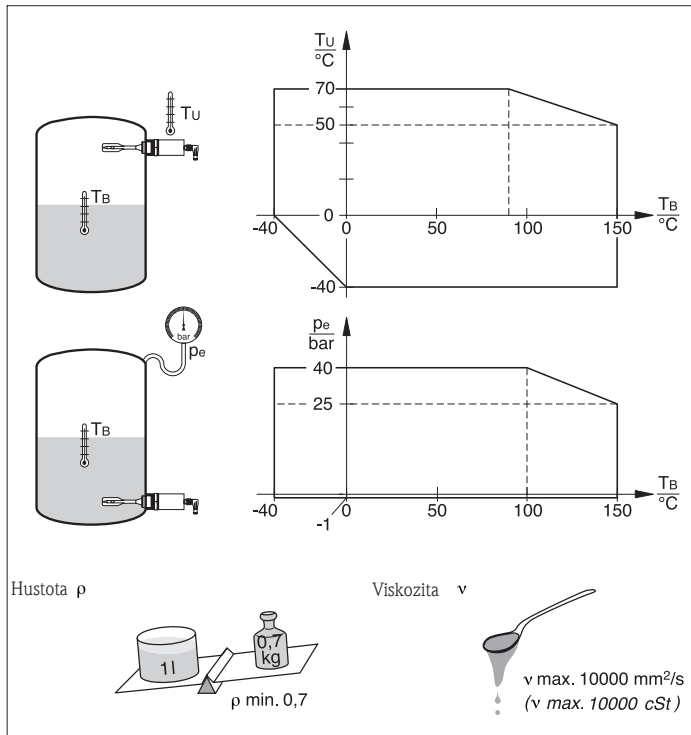
Čištění



Technická data

Rozměry (jsou uvedeny v mm) a materiály





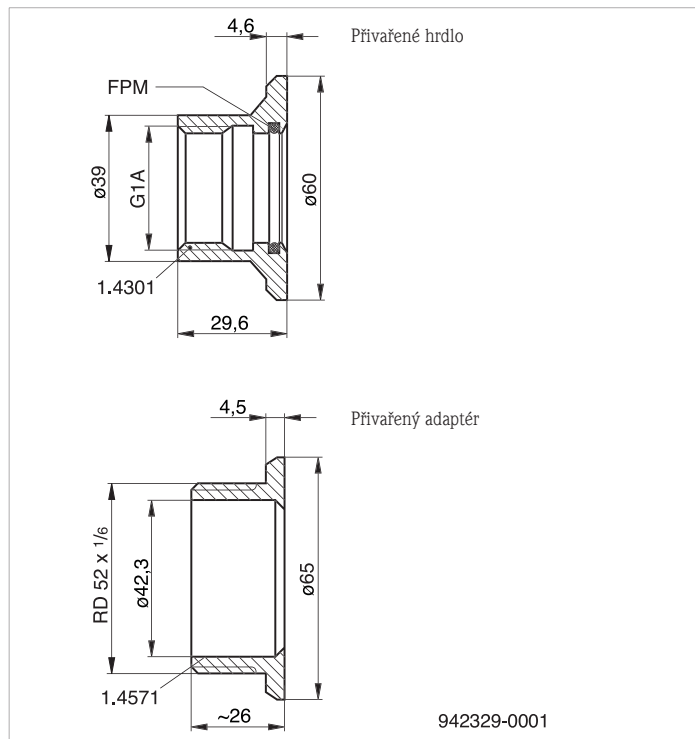
Teplota okolí T_U
 Provozní teplota T_B
 Provozní tlak p_e

X $^{\circ}\text{C} = (1.8x + 32)$ $^{\circ}\text{F}$
 1 bar = 14.5 psi

Příslušenství
Náhradní díly
Rozměry v mm

100 mm = 3.94 in

20



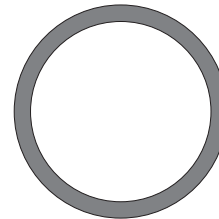
942329-0001

Endress+Hauser

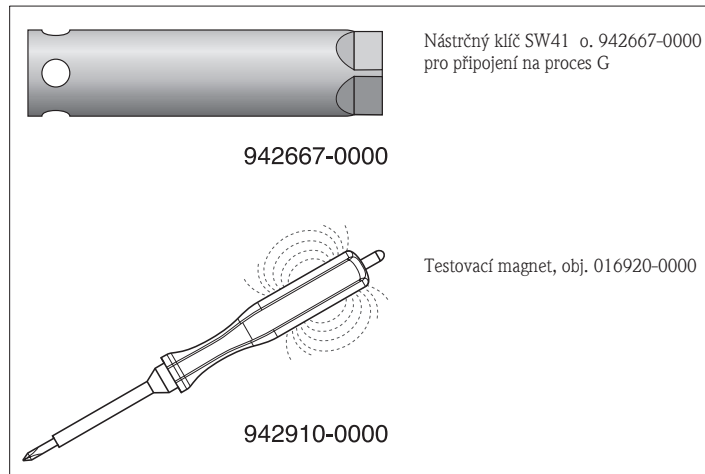
Těsnění

O-kroužek FPM pro navažené hrdlo, obj. kód 013543-0000

Těsnění NBR pro připojení na proces F, obj. kód 942816-0000



Pomůcky pro montáž a testování



Endress+Hauser Czech s.r.o.
Olbrachtova 2006/9
140 00 Praha 4
telefon 241 080 450
fax 241 080 460
info@cz.endress.com
www.endress.cz
www.e-direct.cz