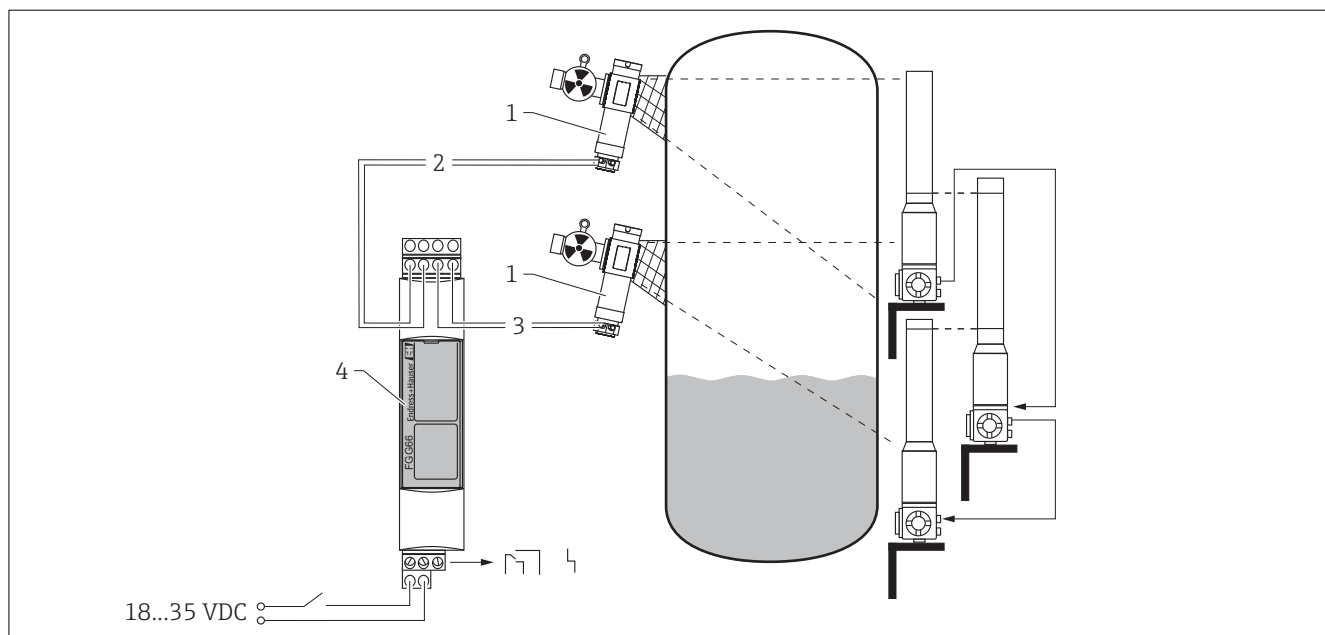


Installationsdiagramm Synchronisator FHG66

Synchronisation mehrerer Gamma-Modulatoren FHG65



- 1 FHG65
2 SYNC2
3 SYNC1
4 FHG66

A0018540



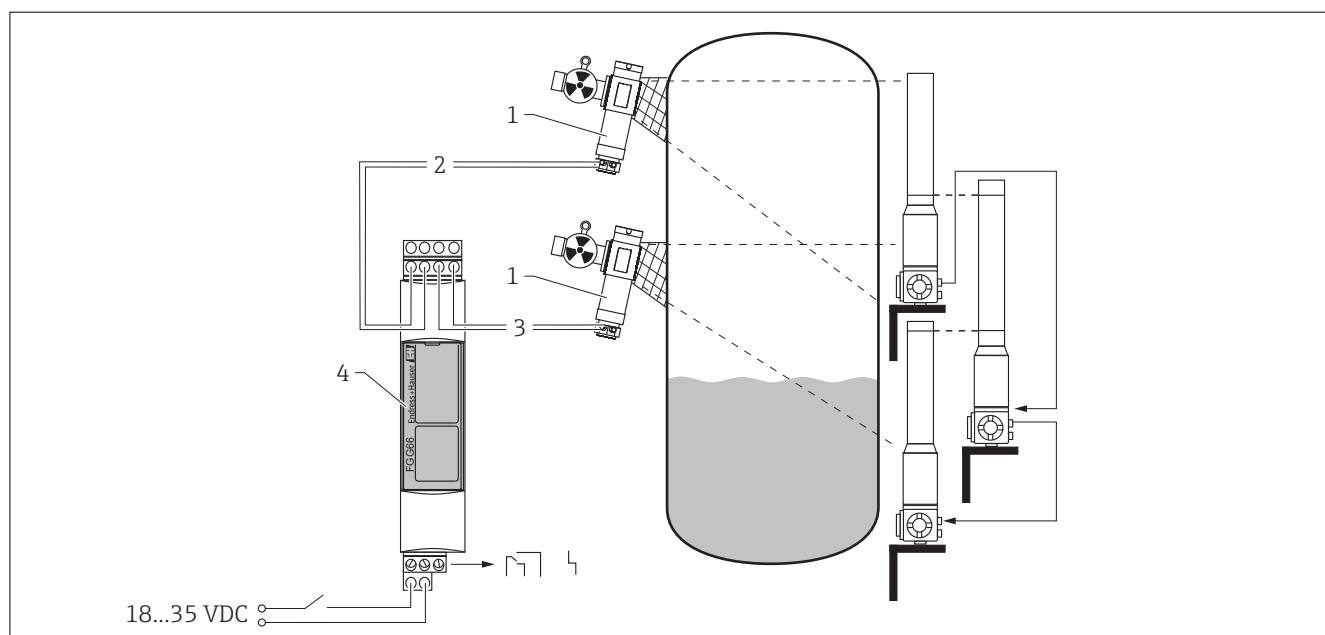
Zur Verwendung siehe BA00373F/00 „Gamma-Modulator FHG65/Synchronisator FHG66“.

Klemmenbelegung			
	Klemme	Bedeutung	Bemerkung
Hilfsenergie	1	L+	18...35 VDC
	2	L-	Versorgung mit sicherer Trennung erforderlich
Alarmrelais	10	Wechsler	
	11	Öffner	Ist bei Vorliegen eines Fehlers mit Kontakt 10 verbunden
	12	Schließer	Ist bei fehlerfreiem Betrieb mit Kontakt 10 verbunden
Ausgänge	33/34	Synchronisierungsausgang 1	Synchronisierungssignal: 12 V/5 mA
	31/32	Synchronisierungsausgang 2	Es kann jeweils angeschlossen werden:
	21/22	Synchronisierungsausgang 3	- ein Gamma-Modulator FHG65 - ein weiterer Synchronisator FHG66 (zur Kaskadierung) Die Polung ist beliebig.
Eingänge	23/24	Kaskadierungseingang	Zum Anschluss eines weiteren, vorgeschalteten Synchronisators FHG66. Alle an die Synchronisatoren angeschlossenen Gamma-Modulatoren laufen dann im Gleichtakt. Kaskadierungssignal: 12 V/5 mA

Installation Diagram

Synchronizer FHG66

Synchronization of multiple Gamma Modulators FHG65



A0018540

- 1 FHG65
2 SYNC2
3 SYNC1
4 FHG66



For application instructions refer to BA00373F/00 „Gamma Modulator FHG65/Synchronizer FHG66“.

Terminal assignment			
	Terminal	Meaning	Comment
Power supply	1	L+	18 to 35 VDC
	2	L-	Power supply with safe insulation required
Alarm relay	10	Changeover	
	11	NC contact	Is connected to contact 10 if an error is present
	12	NO contact	Is connected to contact 10 during error-free operation
Outputs	33/34	Synchronization output 1	Synchronization signal: 12 V/5 mA
	31/32	Synchronization output 2	The following can be connected:
	21/22	Synchronization output 3	- a Gamma Modulator FHG65 - a additional Synchronizer FHG66 (for cascading) Polarity is random.
Input	23/24	Cascading input	For connecting an additional upstream Synchronizer FHG66. All the Gamma Modulators connected to the Synchronizers then run the common mode. Cascading signal: 12 V/5 mA



71314978