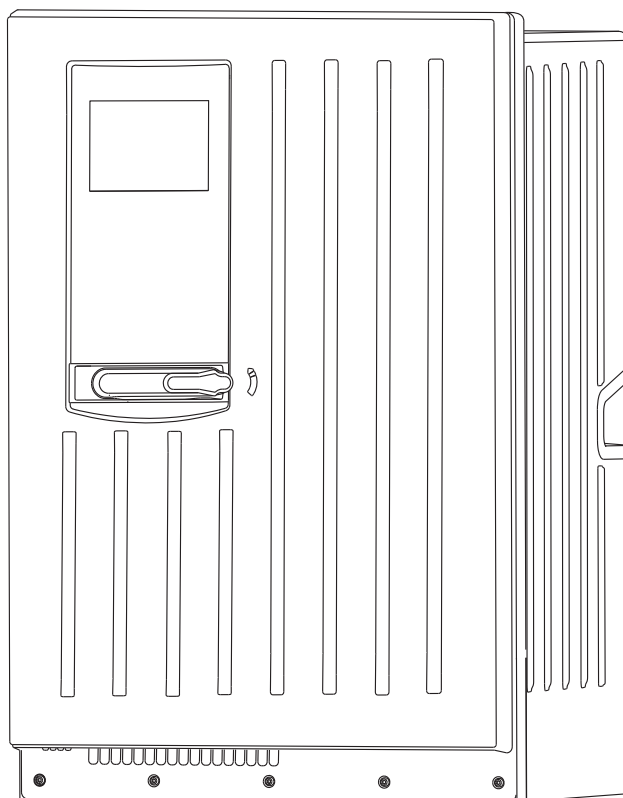


Instrukcja obsługi

Liquiline System CA80FE

Analizator kolorymetryczny żelaza







Spis treści

1	Ważne informacje	5	8	Obsługa i konfiguracja	43
1.1	Ostrzeżenia	5	8.1	Przegląd	43
1.2	Symbole i oznaczenia informacji dodatkowych	5	8.2	Obsługa lokalna	44
1.3	Oznaczenia na urządzeniu	5	8.3	Opcje konfiguracji	45
1.4	Dokumentacja	6	9	Uruchomienie	48
2	Podstawowe wskazówki bezpieczeństwa	7	9.1	Czynności przygotowawcze	48
2.1	Wymagania dotyczące personelu	7	9.2	Kontrola funkcjonalna	49
2.2	Prawidłowe zastosowanie	7	9.3	Załączenie przyrządu pomiarowego	50
2.3	Bezpieczeństwo pracy	7	9.4	Wybór języka obsługi	50
2.4	Bezpieczeństwo użytkownika	7	9.5	Konfiguracja urządzenia pomiarowego	50
2.5	Bezpieczeństwo produktu	9	9.6	Wskazanie	56
3	Opis przyrządu	10	9.7	Obsługa	57
3.1	Konstrukcja przyrządu	10	10	Obsługa	59
3.2	Układ pomiarowy	10	10.1	Ustawienia ogólne	59
3.3	Architektura systemu	14	10.2	Analizator	71
4	Odbiór dostawy i identyfikacja produktu	16	10.3	Przygotowanie próbki	76
4.1	Odbiór dostawy	16	10.4	Wejścia prądowe	80
4.2	Identyfikacja produktu	16	10.5	Wejścia i wyjścia binarne	81
4.3	Zakres dostawy	17	10.6	Wyjścia	90
4.4	Certyfikaty i dopuszczenia	17	10.7	Funkcje dodatkowe	98
5	Warunki pracy: montaż	18	11	Diagnostyka i usuwanie usterek ...	119
5.1	Warunki montażowe	18	11.1	Ogólne wskazówki diagnostyczne	119
5.2	Montaż analizatora na ścianie	20	11.2	Informacje diagnostyczne na wskaźniku lokalnym	120
5.3	Montaż analizatora na podstawie	22	11.3	Wyszukiwanie informacji diagnostycznych za pomocą przeglądarki internetowej	120
5.4	Kontrola po wykonaniu montażu	23	11.4	Informacje diagnostyczne przy użyciu magistrali obiektowej fieldbus	121
6	Podłączenie elektryczne	24	11.5	Dostosowanie komunikatów diagnostycznych	121
6.1	Podłączenie analizatora	24	11.6	Przegląd komunikatów diagnostycznych ...	123
6.2	Podłączenie urządzenia do przygotowania próbki	26	11.7	Wyświetlanie komunikatów diagnostycznych	130
6.3	Podłączenie czujników i modułów dodatkowych	29	11.8	Lista diagnostyczna	130
6.4	Ustawienia sprzętowe	37	11.9	Rejestry	130
6.5	Zapewnienie stopnia ochrony	38	11.10	Informacje o systemie	135
6.6	Kontrola po wykonaniu podłączeń elektrycznych	39	11.11	Odczyt danych z czujnika	136
7	Interfejsy do systemów sterowania procesem	40	11.12	Symulacja	137
7.1	Serwer WWW	40	11.13	Wykonanie testu urządzenia	138
7.2	Interfejs serwisowy	41	11.14	Restart	140
7.3	Sieci obiektowe	42	11.15	Informacje o czasie pracy	140
			11.16	Weryfikacja oprogramowania	141
			12	Konserwacja	142
			12.1	Przegląd prac obsługowych	142
			12.2	Czyszczenie	143
			12.3	Wymiana reagentów	145
			12.4	Kalibracja punktu zerowego	145
			12.5	Wymiana węży	146
			12.6	Wymiana mat filtracyjnych	147







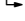
12.7	Wymiana dozownika(ów)	147
12.8	Wymiana modułu Liquid manager	148
12.9	Wycofanie z eksploatacji	149
13	Naprawa przyrządu	150
13.1	Części zamienne	150
13.2	Zwrot urządzenia	153
13.3	Utylizacja	153
14	Akcesoria	154
14.1	Przygotowanie próbki	154
14.2	Materiały eksploatacyjne dla CA80FE	154
14.3	Zestaw konserwacyjny CAV800	154
14.4	Środek czyszczący CY820 (dla węży układu przygotowania próbki i naczyń poboru próbek)	155
14.5	Zestawy modernizacyjne CAZ800	155
14.6	Czujniki	155
14.7	Funkcje dodatkowe	158
14.8	Przewód pomiarowy	159
14.9	Oprogramowanie sprzętowe	160
14.10	Inne akcesoria	160
15	Dane techniczne	161
	Spis haseł	175

1 Ważne informacje

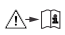


1.1 Ostrzeżenia

Struktura informacji	Funkcja
<p> NEBEZPIECZEŃSTWO</p> <p>Przyczyny (/konsekwencje) Konsekwencje nieprzestrzegania (jeśli dotyczy) ▶ Działania naprawcze</p>	Ostrzega przed niebezpieczną sytuacją. Zaniechanie unikania niebezpiecznych sytuacji może doprowadzić do śmierci lub poważnych obrażeń.
<p> OSTRZEŻENIE</p> <p>Przyczyny (/konsekwencje) Konsekwencje nieprzestrzegania (jeśli dotyczy) ▶ Działania naprawcze</p>	Ostrzega przed niebezpieczną sytuacją. Zaniechanie unikania niebezpiecznych sytuacji może doprowadzić do śmierci lub poważnych obrażeń.
<p> PRZESTROGA</p> <p>Przyczyny (/konsekwencje) Konsekwencje nieprzestrzegania (jeśli dotyczy) ▶ Działania naprawcze</p>	Ostrzega przed niebezpieczną sytuacją. Niemożność uniknięcia tej sytuacji może spowodować średnie lub poważne uszkodzenia ciała.
<p> NOTYFIKACJA</p> <p>Przyczyna/sytuacja Konsekwencje nieprzestrzegania (jeśli dotyczy) ▶ Działanie/uwaga</p>	Ten symbol informuje o sytuacjach, które mogą spowodować uszkodzenie mienia.

1.2 Symbole i oznaczenia informacji dodatkowych

Symbol	Funkcja
	Dodatkowe informacje, wskazówki
	Dozwolone lub zalecane
	Niedozwolone lub niezalecane
	Odsyłacz do dokumentacji przyrządu
	Odsyłacz do strony
	Odsyłacz do rysunku
	Wynik kroku

1.3 Oznaczenia na urządzeniu

Symbol	Funkcja
	Odsyłacz do dokumentacji przyrządu
	Ostrzeżenie: Niebezpieczne napięcie
	Uwaga: Ryzyko zmiążdżenia

1.4 Dokumentacja


Poniższe instrukcje uzupełniają Instrukcje obsługi i są dostępne na stronie produktu w Internecie:

- Skrócone instrukcje obsługi dla Liquiline System CA80FE, KA01237C
- Instrukcje obsługi dla Memosens, BA01245C
 - Opis oprogramowania dla wejść Memosens
 - Kalibracja czujników Memosens
 - Diagnostyka i rozwiązywanie problemów specyficzne dla czujnika
- Wytyczne dla komunikacji poprzez magistralę obiektową i Serwer WWW
 - PROFIBUS, SD01188C
 - Modbus, SD01189C
 - Serwer WWW, SD01190C
 - EtherNet/IP, SD01293C
- Dokumentacja innych urządzeń platformy Liquiline:
 - Liquiline CM44xR (urządzenie do montażu na szynę DIN)
 - Liquiline System CAT8x0 (układ przygotowania próbki)
 - Liquistation CSFxx (stacja do poboru próbek cieczy, stacjonarna)
 - Liquiport CSP44 (stacja do poboru próbek cieczy, przenośna)

2 Podstawowe wskazówki bezpieczeństwa

2.1 Wymagania dotyczące personelu

- Montaż mechaniczny, podłączenie elektryczne, uruchomienie i konserwacja urządzenia mogą być wykonywane wyłącznie przez wykwalifikowany personel techniczny.
- Personel techniczny musi posiadać zezwolenie operatora zakładu na wykonywanie określonych czynności.
- Podłączenie elektryczne może być wykonywane wyłącznie przez elektryka.
- Personel ten jest zobowiązany do uważnego zapoznania się z niniejszą instrukcją obsługi oraz do przestrzegania zawartych w niej zaleceń.
- Awarie punktu pomiarowego mogą być naprawiane wyłącznie przez upoważniony i przeszkolony personel.

 Naprawy nie opisane w niniejszej instrukcji mogą być wykonywane wyłącznie w zakładzie produkcyjnym lub przez serwis Endress+Hauser.

2.2 Prawidłowe zastosowanie

Liquiline System CA80FE jest analizatorem chemicznym do prawie ciągłego pomiaru stężenia żelaza w mediach wodnych.

Typowe zastosowania przyrządu to:

- Monitorowanie pozostałości żelaza po procesach strącania, koagulacji i filtracji
- Monitorowanie procesów wzbogacania wody w żelazo
- Kontrola jakości wody stosowanej jako surowiec do produkcji spożywczej

Użytkowanie przyrządu w sposób inny, niż opisany w niniejszej instrukcji, stwarza zagrożenie bezpieczeństwa osób oraz układu pomiarowego i z tego powodu jest niedopuszczalne. Producent nie bierze żadnej odpowiedzialności za szkody spowodowane niewłaściwym zastosowaniem lub zastosowaniem niezgodnym z przeznaczeniem.

2.3 Bezpieczeństwo pracy

Użytkownik jest zobowiązany do przestrzegania następujących przepisów bezpieczeństwa:

- Wskazówki montażowe
- Lokalne normy i przepisy
- Przepisy dotyczące ochrony przeciwwybuchowej

Kompatybilność elektromagnetyczna

- Przyrząd został przetestowany pod kątem kompatybilności elektromagnetycznej zgodnie z aktualnymi normami europejskimi obowiązującymi dla zastosowań przemysłowych.
- Deklarowana kompatybilność elektromagnetyczna odnosi się wyłącznie do przyrządu, który został podłączony zgodnie z niniejszą instrukcją obsługi.

2.4 Bezpieczeństwo użytkowania

1. Przed przystąpieniem do uruchomienia przyrządu należy się upewnić, czy wszystkie połączenia zostały wykonane właściwie. Należy sprawdzić, czy przewody elektryczne i podłączenia węży giętkich nie są uszkodzone.
2. Nie uruchamiać uszkodzonego urządzenia i zabezpieczyć je przed przypadkowym uruchomieniem. Oznakować i opisać uszkodzony przyrząd jako wadliwy.
3. Jeśli uszkodzenia nie można usunąć:
Należy wyłączyć przyrząd z eksploatacji i zabezpieczyć przed przypadkowym uruchomieniem.

4. Jeśli nie są prowadzone prace naprawcze lub konserwacyjne to drzwi powinny być zamknięte.

⚠ PRZESTROGA

Analizator jest aktywny podczas prac konserwacyjnych

Zagrożenie zranieniem i infekcją na skutek kontaktu z medium

- ▶ Przed odłączeniem węży upewnić się że analizator nie pracuje i zabezpieczyć się przed niezamierzonym startem analizatora.
- ▶ Podczas prac nosić odzież ochronną, okulary i rękawice ochronne lub inne stosowne środki.

⚠ PRZESTROGA

Ryzyko zranienia od ogranicznika otwarcia drzwi

- ▶ Drzwiczki należy zawsze otwierać całkowicie (do zaskoczenia blokady).

2.5 Bezpieczeństwo produktu

2.5.1 Zaawansowanie techniczne

Przyrząd został skonstruowany i przetestowany zgodnie z aktualnym stanem wiedzy technicznej i opuścił zakład producenta w stanie gwarantującym bezpieczną i niezawodną eksploatację. Uwzględniono odpowiednie przepisy i normy obowiązujące w Europie.

Urządzenia podłączone do analizatora muszą być zgodne z obowiązującymi normami bezpieczeństwa.

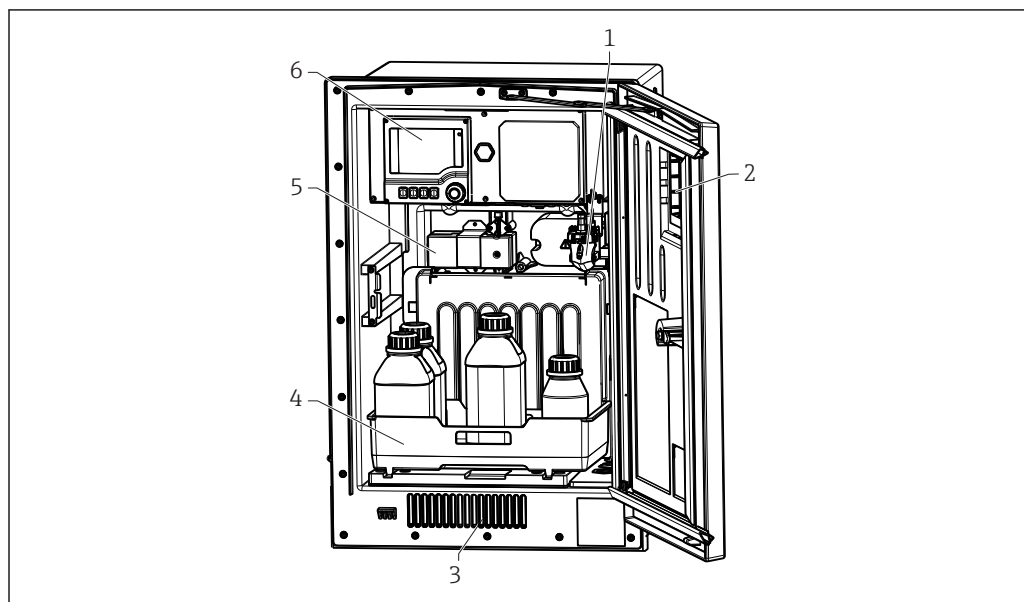
2.5.2 Bezpieczeństwo systemów IT

Gwarancja producenta jest udzielana wyłącznie wtedy, gdy urządzenie jest zainstalowane i użytkowane zgodnie z instrukcją obsługi. Urządzenie posiada mechanizmy zabezpieczające przed przypadkową zmianą ustawień.

Użytkownik powinien wdrożyć środki bezpieczeństwa systemów IT, zgodne z obowiązującymi u niego standardami bezpieczeństwa, zapewniające dodatkową ochronę urządzenia i przesyłu danych do/z urządzenia.

3 Opis przyrządu

3.1 Konstrukcja przyrządu



A0028795

1 *Liquiline System CA80 (przykład)*

- 1 Naczynie przelewowe (opcja)
- 2 Okno
- 3 Wlot powietrza do chłodzenia obudowy
- 4 Taca na odczynniki i roztwór wzorcowy
- 5 Fotometr
- 6 Kontroler

3.2 Układ pomiarowy

Kompletny układ pomiarowy zawiera co najmniej:

- Liquiline System CA80FE analizator w konfiguracji zgodnej z zamówieniem
- Reagenty i roztwory buforowe (zamawiane oddzielnie)
- Układ przygotowania próbki Liquiline System CAT8x0 (opcja)

Filtr przepływowy (Liquiline System CAT810)

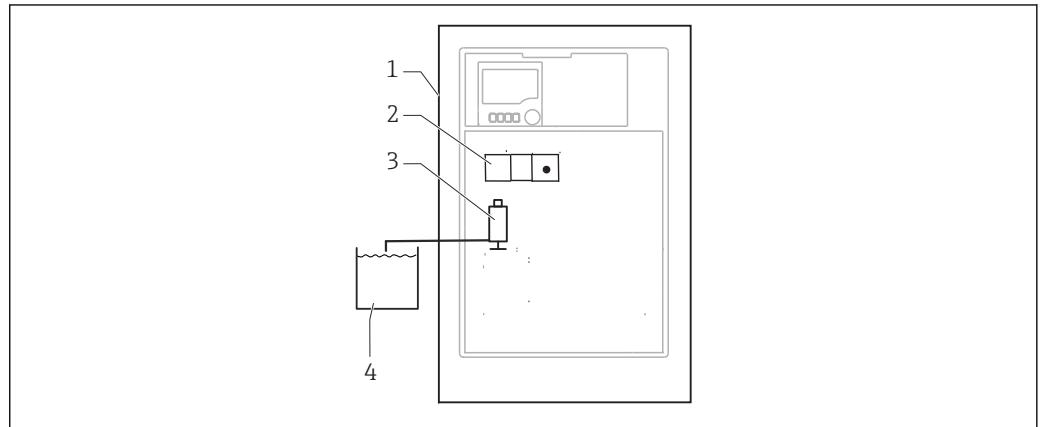
- Funkcje: pobór próbek z rur pod ciśnieniem i filtracja
- Sito szczelinowe, 50 µm
- Sterowanie zewnętrzne z CA80
(opcjonalnie: sterowanie z wbudowanego układu czasowego)
- Automatyczne czyszczenie wodą lub sprężonym powietrzem
- Wersja do zabudowy tablicowej lub zintegrowana z obudową analizatora
- Zastosowanie: kontrola na wylocie oczyszczalni

Membranowy filtr przepływowy Liquiline System CAT820 z filtrem ceramicznym

- Funkcje: pobór i filtracja próbek
- Wkład filtra: ceramiczny, rozmiar porów 0.1 µm
- Komunikacja protokołem Memosens, sterowanie z CA80
- Automatyczne czyszczenie sprężonym powietrzem (wersja w technologii Memosens)
- Łatwy montaż za pomocą uchwytu Flexdip CYH112 (TI00430C)
- Zastosowanie: osadnik wstępny, wylot oczyszczalni, wody powierzchniowe

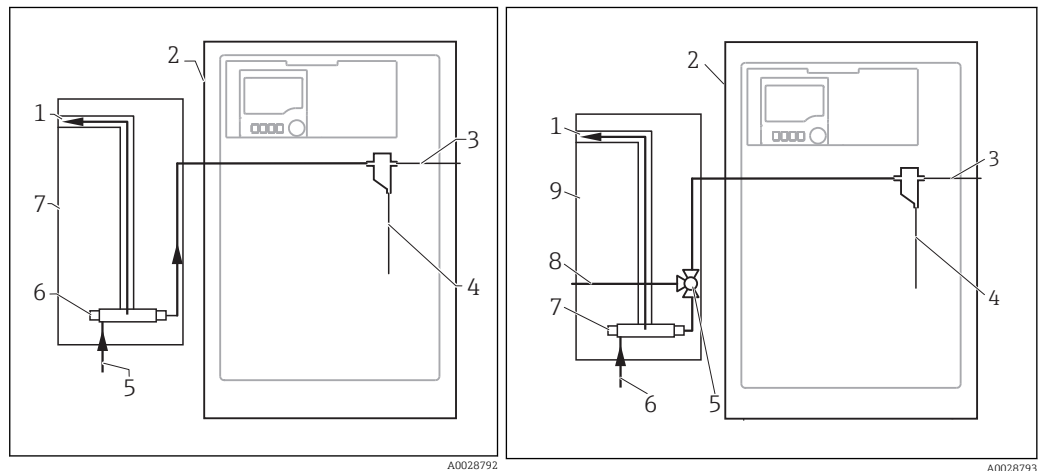
Membranowy filtr przepływowy (Liquiline System CAT860)

- Funkcje: pobór i filtracja próbek
- Wkład filtra: ceramiczny, rozmiar porów 0.1 μm
- Komunikacja protokołem Memosens , sterowanie z CA80
- Automatyczne przepłukiwanie środkiem czyszczącym i sprężonym powietrzem
- Łatwy montaż za pomocą uchwytu Flexdip CYH112 (TI00430C)
- Zastosowanie: kontrola na wlocie oczyszczalni



2 Measuring system with Liquiline system, self-priming

- 1 Liquiline System CA80FE
- 2 Fotometr
- 3 Dozownik
- 4 Próbkę nie zawierająca cząstek stałych

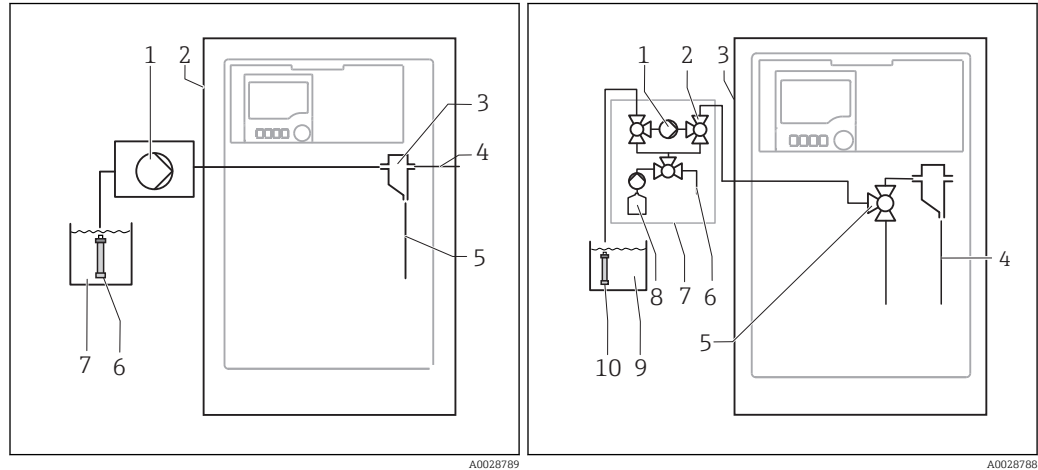


3 Układ pomiarowy z Liquiline System CAT810

- 1 Odptyw przelewowy
- 2 Liquiline System CA80
- 3 Przelew z naczynia przelewowego
- 4 Pobór próbki
- 5 Linia pod ciśnieniem
- 6 Moduł filtracyjny
- 7 Liquiline System CAT810

4 Układ pomiarowy z Liquiline System CAT810 i zaworem czyszczenia

- 1 Odptyw przelewowy
- 2 Liquiline System CA80
- 3 Przelew z naczynia przelewowego
- 4 Pobór próbki
- 5 Zawór czyszczenia
- 6 Linia pod ciśnieniem
- 7 Moduł filtracyjny
- 8 Przyłącze do przedmuchu (sprężonym powietrzem lub wodą)
- 9 Liquiline System CAT810

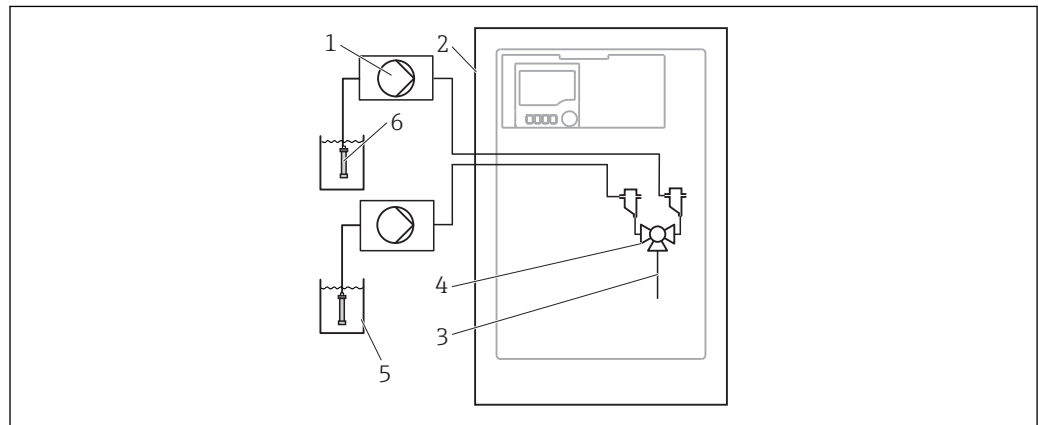


5 Układ pomiarowy z Liquiline System CAT820

- 1 Pompa
- 2 Liquiline System CA80
- 3 Naczynie przelewowe
- 4 Przelew z naczynia przelewowego
- 5 Pobór próbki
- 6 Filtr (ceramiczny)
- 7 Medium

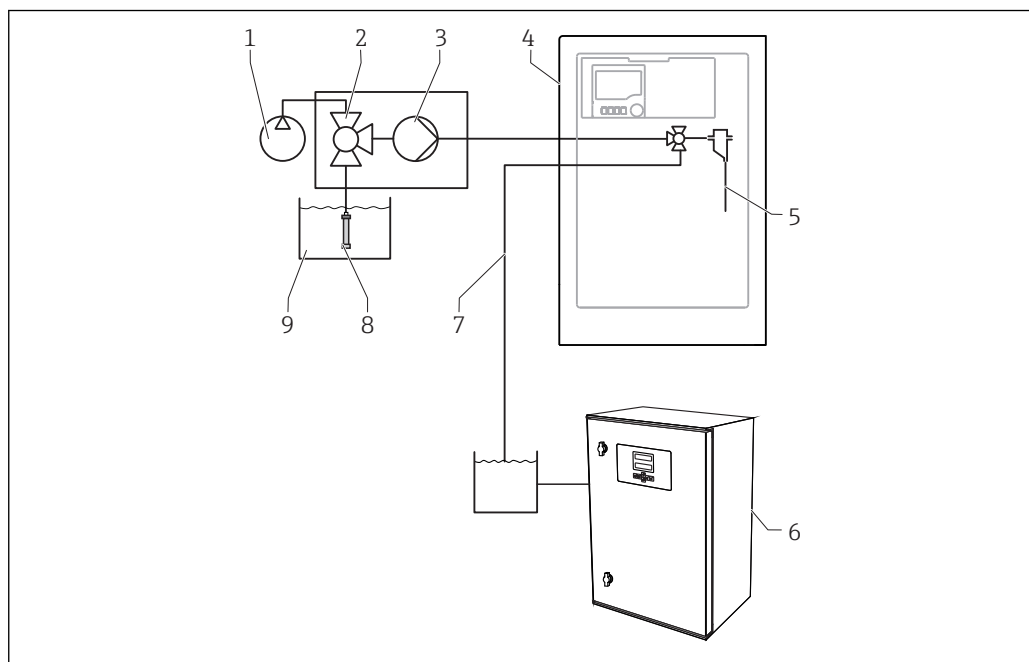
6 Układ pomiarowy z Liquiline System CAT860

- 1 Pompa
- 2 Zawór
- 3 Liquiline System CA80
- 4 Pobór próbki
- 5 Zawór
- 6 Przyłącze sprężonego powietrza
- 7 Liquiline System CAT820
- 8 Środek czyszczący
- 9 Medium
- 10 Filtr (ceramiczny)



7 Układ pomiarowy z dwoma urządzeniami Liquiline Systems CAT820

- 1 Pompa
- 2 Liquiline System CA80
- 3 Pobór próbki
- 4 Zawór
- 5 Medium
- 6 Filtr (ceramiczny)



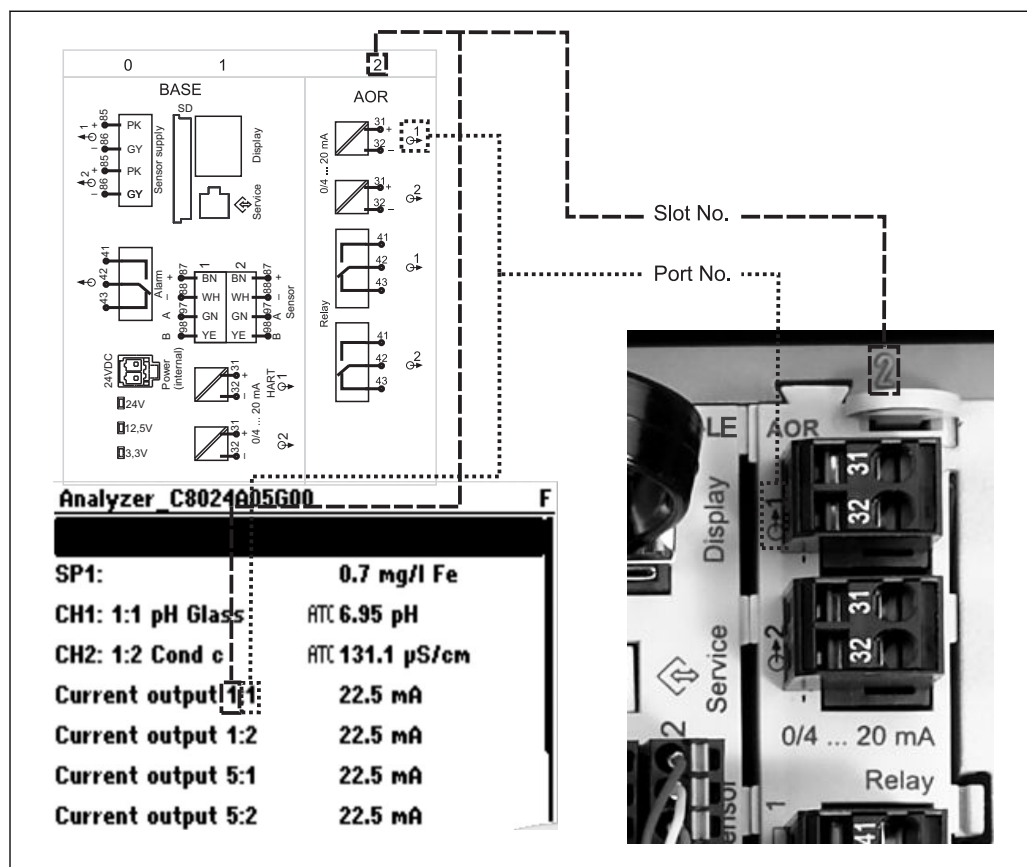
A0028787

8 Układ pomiarowy z Liquiline System CA80, Liquiline System CAT820 i drugim analizatorem

- | | | | |
|---|---|---|--------------------------------|
| 1 | Automatyczne czyszczenie sprężonym powietrzem (opcja) | 6 | Drugi analizator |
| 2 | Zawór (opcja) | 7 | Medium do drugiego analizatora |
| 3 | Pompa | 8 | Filtr (ceramiczny) |
| 4 | Liquiline System CA80 | 9 | Medium |
| 5 | Pobór próbki | | |

3.3 Architektura systemu

3.3.1 Przynorządkowanie gniazd i portów



Podzespoły elektroniczne przyrządu mają budowę modułową:

- Płyta główna posiada szereg gniazd do podłączenia modułów elektroniki. Określa się je jako gniazda (sloty).
- Gniazda te są oznaczane numerami kolejnymi. Gniazda 0 i 1 są zawsze zarezerwowane dla modułu podstawowego.
- Każdy moduł elektroniki posiada jedno lub więcej wyjść, wejść lub wyjść przełącznikowych. Są one zbiorczo określane jako "porty".
- Porty na module elektroniki są kolejno numerowane i rozpoznawane automatycznie przez oprogramowanie.
- Wyjścia i przełączniki mają nazwy powiązane z ich funkcjami, np. "Wyjście prądowe", i są wyświetlane w porządku rosnącym numerów gniazd i portów.

Przykład:

Opis na ekranie "Wyjście prądowe 2:1" oznacza: gniazdo 2 (np. moduł rozszerzeń AOR) : port 1 (wyjście prądowe 1 modułu AOR)

- Wejścia są przypisane do kanałów pomiarowych w kolejności rosnącej: "gniazdo: numer portu"

Przykład:

– "SP1: **Żelazo** na wyświetlaczu oznacza:

Punkt pobierania próbek "SP1" jest przypisany do 1 kanału pomiarowego analizatora.

– Tekst na wyświetlaczu "CH1: 1:1 pH glass" oznacza:

Kanał 1 (CH1) / gniazdo 1 (moduł podstawowy) / port 1 (wejście 1), elektroda szklana do pomiaru pH

3.3.2 Schemat połączeń zacisków

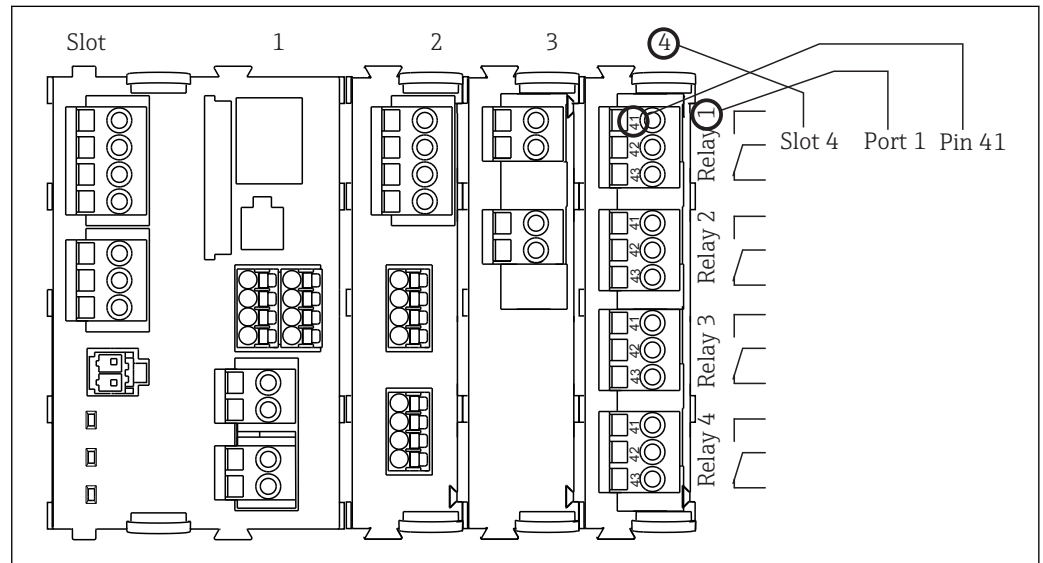
i Unikatowe oznaczenie zacisku pochodzi od:

Gniazdo Nr. : Port Nr. : Zacisk

Przykład, styk normalnie otwarty (NO) przekaźnika:

Urządzenie z 4 wejściami dla czujników cyfrowych, 4 wyjściami prądowymi i 4 przekaźnikami

- Moduł podstawowy BASE-E (zawiera 2 wejścia czujników, 2 wyjścia prądowe)
- Moduł 2DS (2 wejścia czujników)
- Moduł 2AO (2 wyjścia prądowe)
- Moduł 4R (4 przekaźniki)



A0025105

9 Tworzenie schematu połączeń na przykładzie styku NO przekaźnika (zacisk 41)

4 Odbiór dostawy i identyfikacja produktu

4.1 Odbiór dostawy

1. Sprawdzić, czy opakowanie nie jest uszkodzone.
 - ↳ Powiadomić dostawcę o wszelkich uszkodzeniach opakowania. Zatrzymać opakowanie, dopóki wszelkie związane z tym sprawy nie zostaną rozstrzygnięte.
2. Sprawdzić, czy zawartość nie uległa uszkodzeniu.
 - ↳ Powiadomić dostawcę o wszelkich uszkodzeniach zawartości. Zatrzymać uszkodzony towar, dopóki wszelkie związane z tym sprawy nie zostaną rozstrzygnięte.
3. Sprawdzić, czy dostawa jest kompletna i niczego nie brakuje.
 - ↳ Porównać zakres dostawy z dokumentami dostawy i swoim zamówieniem.
4. Zapakować przyrząd w taki sposób, aby był odpowiednio zabezpieczony przed uderzeniami i wilgocią na czas przechowywania i transportu.
 - ↳ Najlepszą ochronę zapewnia oryginalne opakowanie. Należy przestrzegać dopuszczalnych warunków otoczenia (patrz Dane techniczne).

W razie wątpliwości, prosimy o kontakt z dostawcą lub lokalnym biurem sprzedaży Endress+Hauser.

NOTYFIKACJA

Wskutek niewłaściwego obchodzenia się podczas transportu, urządzenie może ulec uszkodzeniu

- ▶ Transport stacji zawsze wykonywać za pomocą wózka podnośnikowego lub widłowego.

4.2 Identyfikacja produktu

4.2.1 Tabliczka znamionowa

Tabliczki znamionowe znajdują się:

- Na wewnętrznej stronie drzwi w dolnym prawym rogu, lub od zewnątrz w prawym dolnym rogu
- Na opakowaniu (naklejka, w formacie pionowym)

Na tabliczce znamionowej podane są następujące informacje o przyrządzie:

- Dane producenta
- Kod zamówieniowy
- Rozszerzony kod zamówieniowy
- Numer seryjny
- Wersja oprogramowania
- Warunki otoczenia i procesowe
- Wartości wejściowe i wyjściowe
- Zakres pomiarowy
- Kody aktywacyjne
- Informacje i ostrzeżenia dotyczące bezpieczeństwa
- Dopuszczenia zgodnie z zamówioną wersją

- ▶ Należy porównać dane na tabliczce znamionowej z zamówieniem.

4.3 Zakres dostawy

W zakresie dostawy znajdują się:

- Analizator w wersji zgodnej z zamówieniem (1 szt.) i wyposażenie opcjonalne
- Wydruk skróconej instrukcji obsługi w zamówionym języku - 1 szt.
- Instrukcja obsługi i konserwacji - 1 szt.
- Akcesoria opcjonalne

W razie wątpliwości, prosimy o kontakt z dostawcą lub lokalnym biurem sprzedaży Endress+Hauser.

4.4 Certyfikaty i dopuszczenia

4.4.1 Znak CE

Wyrób spełnia wymagania zharmonizowanych norm europejskich. Jest on zgodny z wymogami prawnymi dyrektyw UE. Producent potwierdza wykonanie testów przyrządu z wynikiem pozytywnym poprzez umieszczenie na nim znaku CE.

4.4.2 Znak EAC

Produkt uzyskał certyfikat zgodnie z wytycznymi TP TC 004/2011 oraz TP TC 020/2011 i został dopuszczony do stosowania w Europejskim Obszarze Gospodarczym (EEA). Znak zgodności EAC jest umieszczony na produkcie.

5 Warunki pracy: montaż

⚠ PRZESTROGA

Wskutek niewłaściwego transportu lub montażu, urządzenie może ulec uszkodzeniu a nawet spowodować obrażenia

- ▶ Transport stacji zawsze wykonywać za pomocą wózka podnośnikowego lub widłowego. Do przeprowadzenia instalacji niezbędne są dwie osoby.
- ▶ Urządzenie podnosić za wpuszczone uchwyty.
- ▶ W przypadku wersji analizatora ze stojakiem, upewnić się że obudowa jest pewnie umocowana do podłoża.
- ▶ W przypadku montażu na ścianie, upewnić się że analizator jest zawieszony na dolnych i górnych zaczepach uchwyty naściennego i zabezpieczony śrubą mocującą.

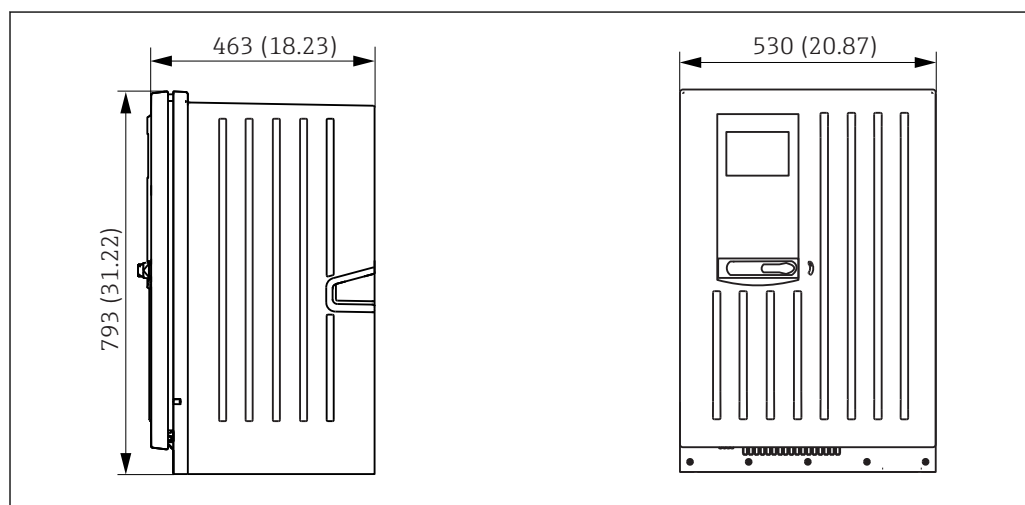
5.1 Warunki montażowe

5.1.1 Opcje montażu

Możliwości montażu analizatora:

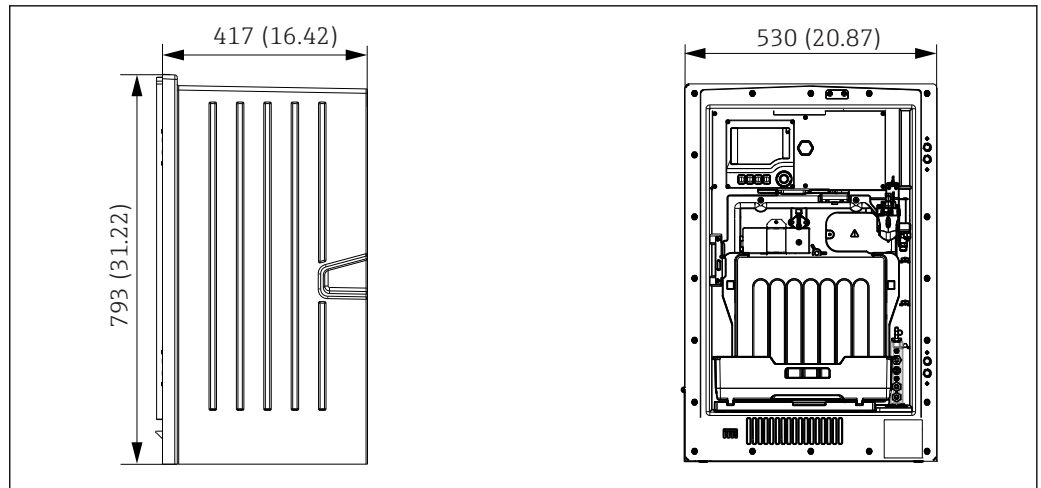
- Montaż niezależny, np. stołowy, w szafie
- Montaż naścienny
- Montaż na podstawie

5.1.2 Wymiary



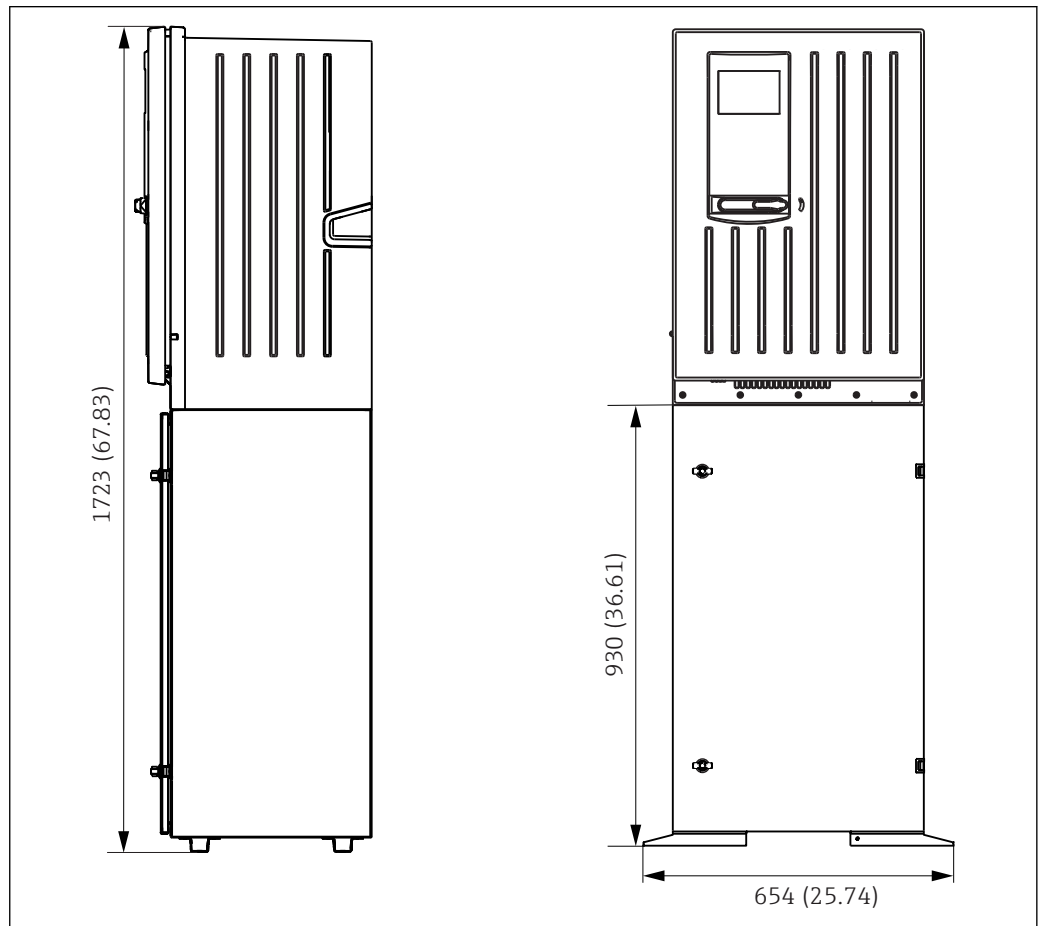
10 Liquiline System CA80, wersja zamknięta, wymiary w mm (calach)

A0028820



A0028822

11 *Liquiline System CA80, wersja otwarta, wymiary w mm (calach)*



A0028821

12 *Liquiline System CA80, wersja z podstawą, wymiary w mm (calach)*

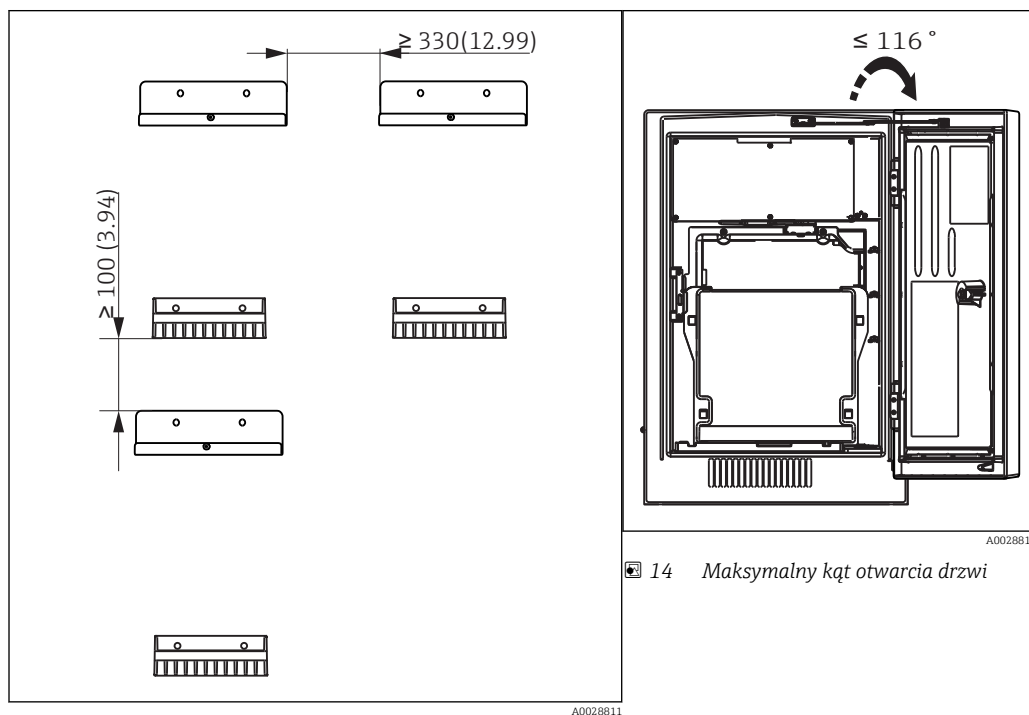
5.1.3 Wybór miejsca montażu

Zalecenia dotyczące miejsca posadowienia urządzenia:

- Upewnić się, że ściana jest dokładnie pionowa i ma wystarczającą wytrzymałość aby unieść urządzenie.
- Stację można umieścić na poziomej, płaskiej powierzchni (z dodatkową podstawą).
- Wybrać miejsce montażu oddalone od źródeł ciepła (grzejników, linii pary itp.).
- Wybrać miejsce montażu, w którym nie występują wibracje.

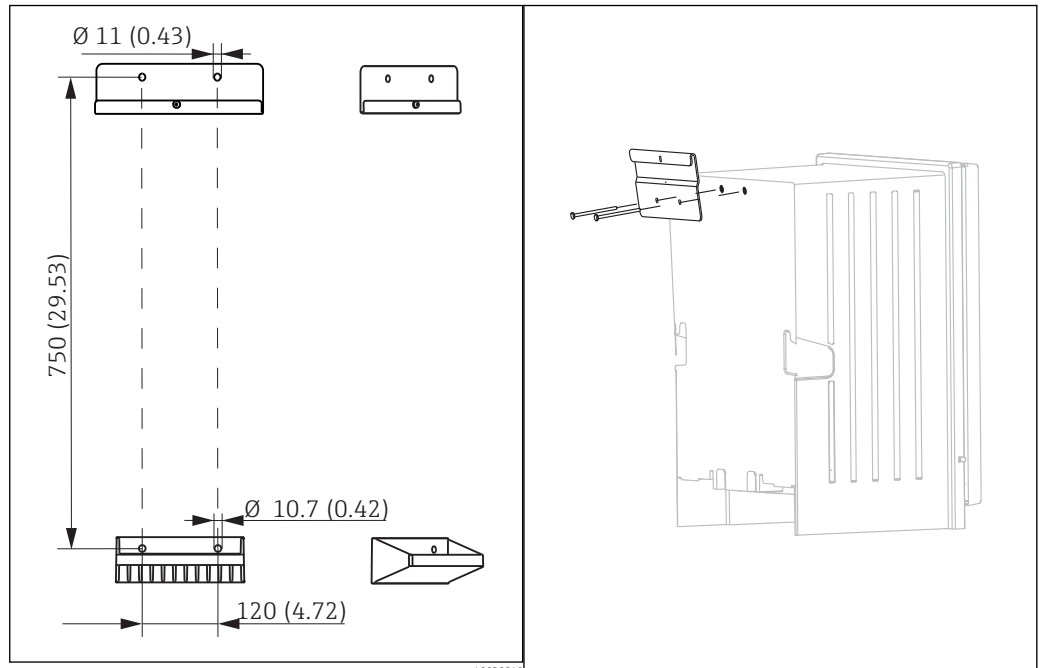
- Urządzenie nie może być wystawione na działanie agresywnych oparów, np. siarkowodoru (H_2S).
- Zapewnić swobodny, bezcisnieniowy odpływ, bez efektu syfonowania.
- Zapewnić dopływ świeżego powietrza do frontu obudowy.
- Analizatory z otwartą obudową (np. bez drzwi) mogą być stosowane wyłącznie w przestrzeni zamkniętej, szafie ochronnej itp.

5.2 Montaż analizatora na ścianie



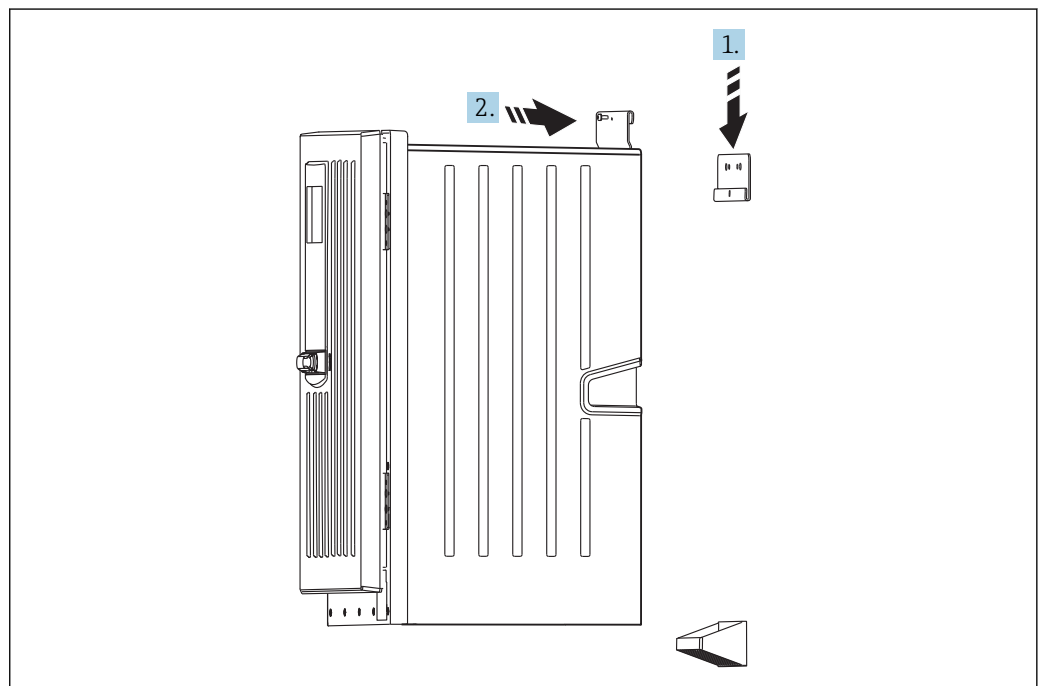
13 Minimalny odstęp montażowy. Odległości w centymetrach (calach).

- i** Materiały do zamocowania uchwytów do ściany (śruby, kołki rozporowe, śruby fundamentowe) zapewnia użytkownik.



15 Wymiary montażowe uchwytów. Wymiary podano w mm (calach)

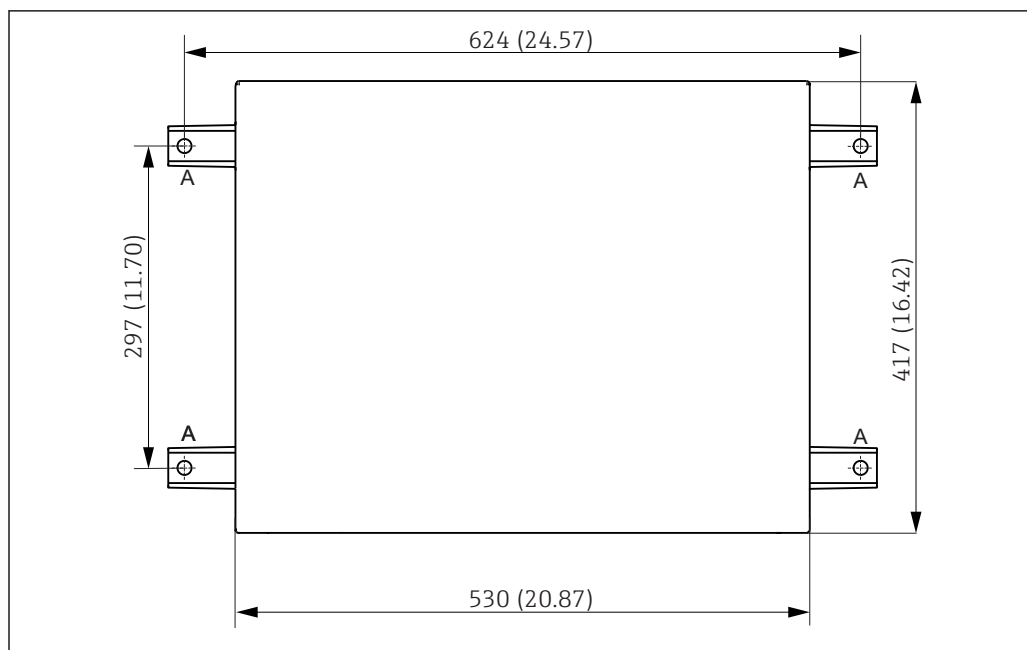
16 Montaż uchwyty do obudowy



17 Zawieszanie na uchwycie ściennym

1. Zawiesić analizator na uchwycie ściennym.
2. Zamocować dwie górne części uchwyty ściennego za pomocą dostarczonych śrub zabezpieczających.

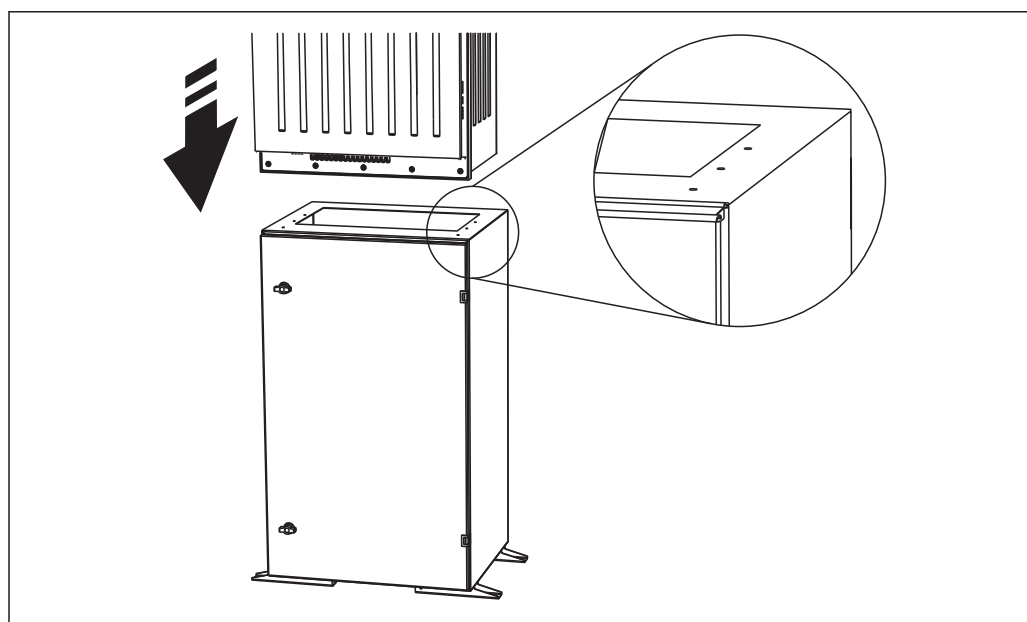
5.3 Montaż analizatora na podstawie



A0028809

18 Plan fundamentu, wymiary w mm (calach)

A Śruby mocujące (4 × M10)
 --- Wymiary Liquiline System CA80



A0028817

19 Mocowanie podstawy

1. Przykręcić podstawę do fundamentu.
2. Do podniesienia i ustawienia analizatora na podstawie niezbędne są dwie osoby. Urządzenie podnosić za wpuszczone uchwyty.
3. Przykręcić analizator do podstawy za pomocą 6 dostarczonych śrub.

5.4 Kontrola po wykonaniu montażu

Sprawdzić poprawność wszystkich podłączeń.

6 Podłączenie elektryczne

⚠ OSTRZEŻENIE

Urządzenie jest pod napięciem

Niewłaściwe podłączenie może spowodować uszkodzenia ciała lub śmierć

- ▶ Podłączenie elektryczne może być wykonywane wyłącznie przez wykwalifikowanego elektryka.
- ▶ Elektryk instalator jest zobowiązany przeczytać ze zrozumieniem niniejszą instrukcję obsługi i przestrzegać zawartych w niej zaleceń.
- ▶ **Przed** przystąpieniem do podłączania należy sprawdzić, czy żaden z przewodów nie jest podłączony do źródła napięcia.

i Przed włączeniem zasilania, sprawdzić czy użyty przewód zasilający spełnia odpowiednie standardy bezpieczeństwa.

6.1 Podłączenie analizatora

NOTYFIKACJA

Przyrząd nie posiada własnego wyłącznika zasilania

- ▶ W pobliżu urządzenia (< 3 m), w miejscu dostępnym, należy zainstalować niezależny wyłącznik zasilania oraz zabezpieczenie nadmiarowo-prądowe (bezpiecznik).

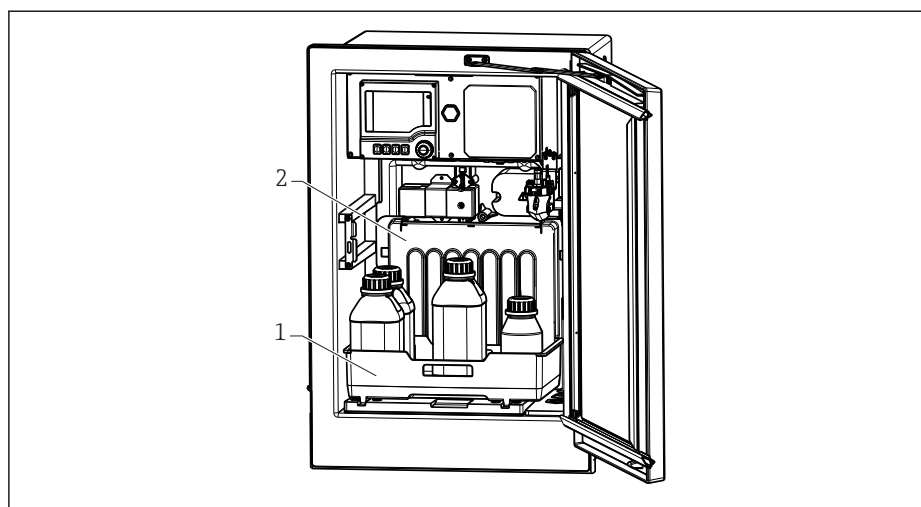
i Uziemienie ochronne urządzenia musi być zgodne z przepisami krajowymi i zaleceniami dokumentacji.

6.1.1 Typy przewodów

Przewody sygnałowe i komunikacyjne: np. LiYY 10 x 0.34 mm²

6.1.2 Prowadzenie przewodów

1. Zdemontować wszystkie linie poboru próbki od modułu Liquid Manager.
2. Zdemontować tacę butelek (1), unieść lekko za uchwyt wpuszczony a następnie wysunąć ku przodowi.
3. Zdemontować zawieszoną pokrywę (2).

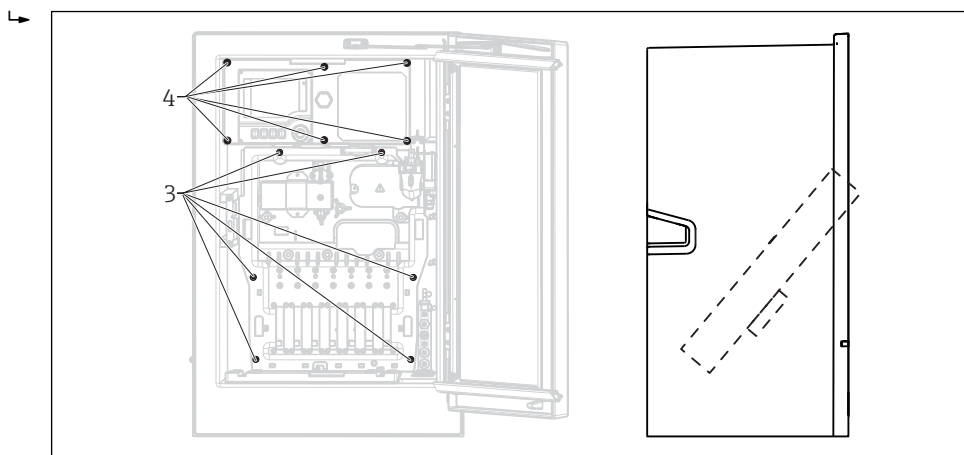


A0028957

- 1 Taca butelek
- 2 Pokrywa

4. Za pomocą wkrętaka Torx (T25), wykręcić sześć śrub na płycie nośnej (3) i odchylić płytę ku przodowi. Dla ułatwienia, odchylić płytę nośną aż do płytki ustalającej.

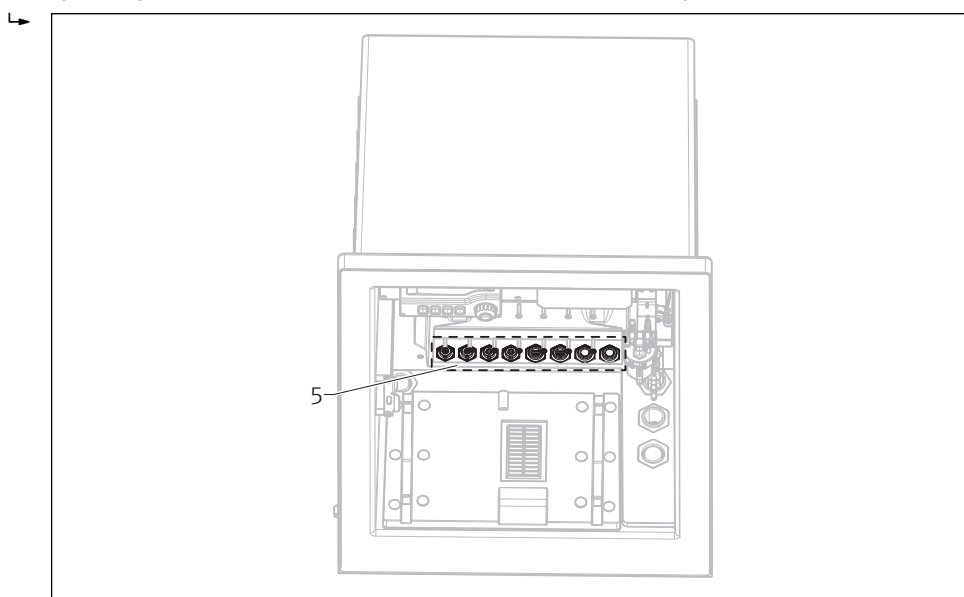
5. Za pomocą wkrętaka Philips (krzyżowego) wykręcić sześć śrub z pokrywy przedziału elektroniki (4) i odchylić pokrywę ku przodowi.



A0028912

- 3 Śruby płyty nośnej
4 Śruby pokrywy przedziału elektroniki

6. Poprowadzić przewody w taki sposób aby były osłonięte tylną płytą obudowy stacji. Dostępne są dławiki do wprowadzenia przewodu do obudowy.



A0028913

- 5 Dławiki kablowe

- i** W przypadku zamówienia wersji z dławikami kablowymi G' i NPT, zamontowane dławiki z gwintem M należy wymienić na dostarczone dławiki G' i NPT.

Nie dotyczy to dławików węży M32.

- i** Dla wersji do zabudowy w szafie (np. sterowniczej), wymagana długość przewodu to około 4.3 m od spodu obudowy.



Dla wersji stojącej, wymagana długość przewodu to około 3.5 m od fundamentu.

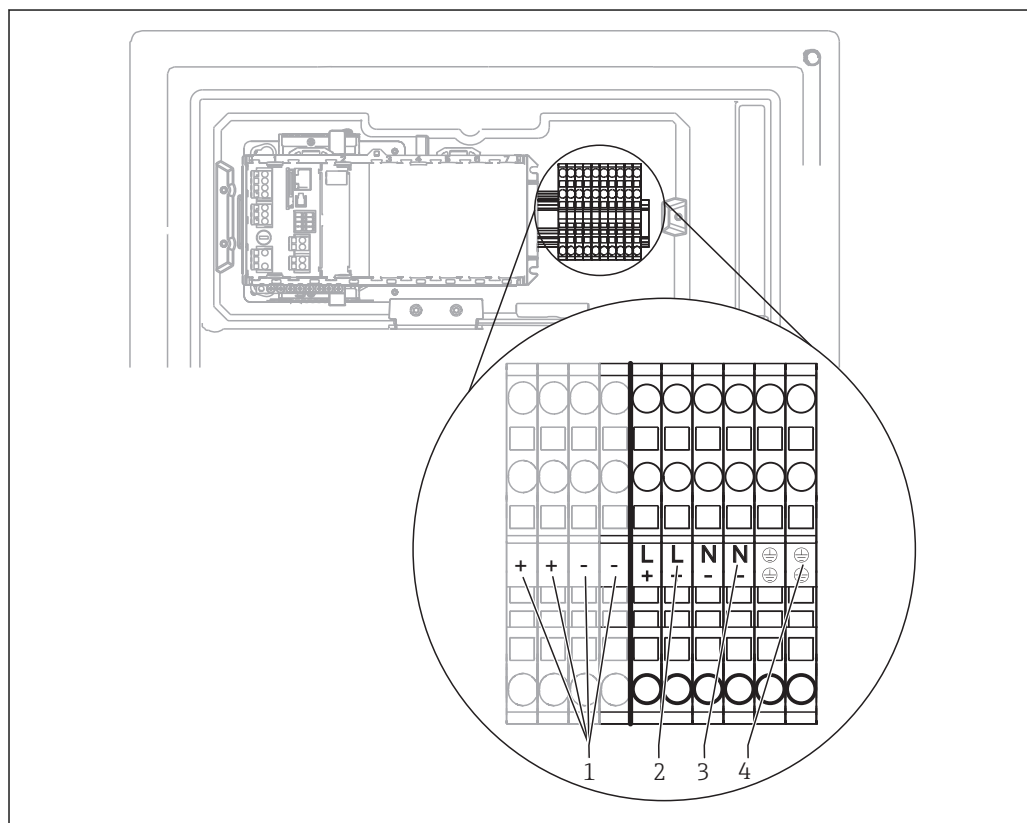
Zaciski umieszczone są pod dodatkową pokrywą ochronną w górnej, tylnej części urządzenia.

7. Po podłączeniu przewodów, za pomocą 6 śrub zamocować pokrywę przedziału elektroniki.
8. Po podłączeniu przewodów, za pomocą sześciu śrub zamocować płytę nośną.

6.1.3 Podłączenie urządzeń 24 V

i Urządzenia zasilane napięciem 24V należy zasilac przewodami o przekroju min. 2.5mm². Przy zasilaniu 24V może popłynac prąd do 10A. Z tego wzgledu na linii zasilania może wystapic spadek napiecia. Napiecie zasilajace na zaciskach urzadzenia musi byc w granicach specyfikacji (patrz rozdz. "Napiecie zasilania").

1. Aby uzyskac dostep do przedzialu elektroniki nalezy postepowac zgodnie z opisem w rozdz. "Prowadzenie przewodow".
2. Przewod laczacy 24V wprowadzic od dolu przez dlawik kablowy w kierunku tylnego wewnetrznego panela i poprowadzic do przedzialu elektroniki.
3. Wykonac podlaczzenie zgodnie z →  20,  26



A0028910

 20 Rozmieszczenie zaciskow

- 1 Wewnetrzne zrodlo zasilania 24 V
- 2 Zaciski +24 V DC
- 3 Zaciski -24 V DC
- 4 Zaciski uzimienia ochronnego

6.2 Podlaczzenie urzadzenia do przygotowania probki

6.2.1 Podlaczzenie opcjonalnego zaworu czyszczacego Liquiline System CAT810

1. Odlaczyc wtyczke zasilania
2. W celu odchylenia plyty nosnej ku przodowi, postepowac zgodnie z instrukcjami w rozdz. "Prowadzenie przewodow".

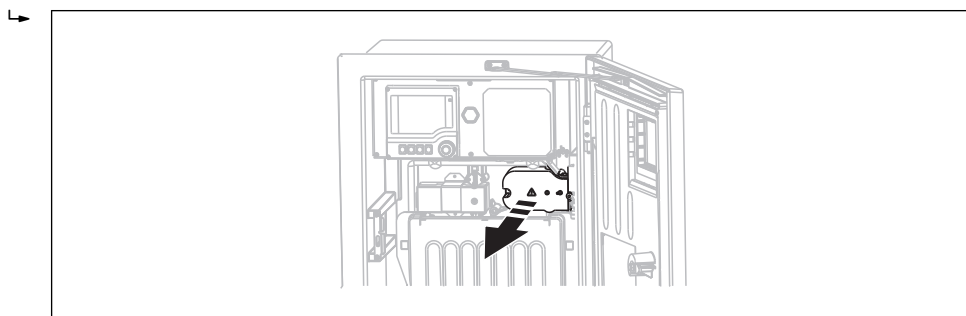
3. Wprowadzić przewód przez dławik kablowy.

i W przypadku zamówienia wersji z dławikami kablowymi G' i NPT, zamontowane dławiki z gwintem M należy wymienić na dostarczone dławiki G' i NPT.

Nie dotyczy to dławików węży M32.

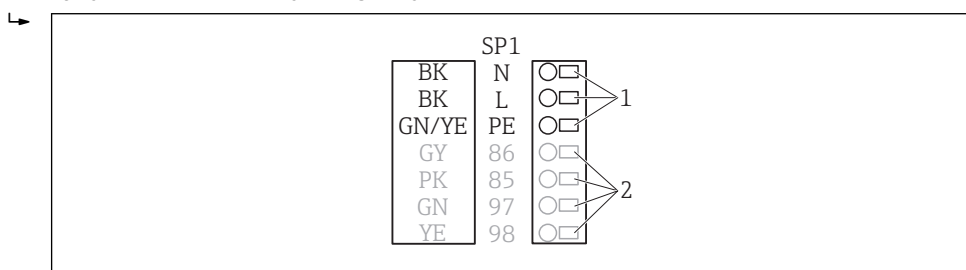
Uziemienie ochronne urządzenia musi być zgodne z przepisami krajowymi i zaleceniami dokumentacji.

4. Zdjąć osłonę ochronną znajdującą się prawym górnym rogu.



A0028925

5. Podłączyć zawór automatycznego czyszczenia do zacisków:



A0028926

21 Podłączenie Liquiline System CAT810

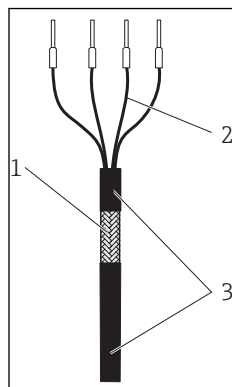
- 1 Liquiline System CAT810, wersje 100 ... 120 V AC/200 ... 240 V AC
2 Nie wykorzyst.

6. Po wykonaniu podłączeń zamontować osłonę ochronną na miejsce! Sprawdzić czy przewody lub węże nie zakleszczyły się
7. Po podłączeniu, za pomocą sześciu śrub zamocować płytę nośną.

6.2.2 Podłączenie podgrzewania węża (opcja) oraz przewodu komunikacji pomiędzy CAT820/CAT860 i analizatorem

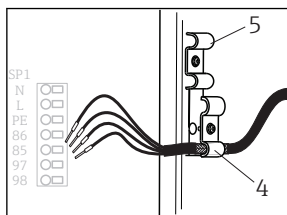
i Jeśli to możliwe, należy stosować wyłącznie oryginalne przewody (z zarobionymi końcówkami). Do łączenia czujnika, sieci obiektowej i Ethernetu stosować wyłącznie przewody ekranowane.

Przykładowy przewód (może się różnić od oryginalnie dostarczonego przewodu)



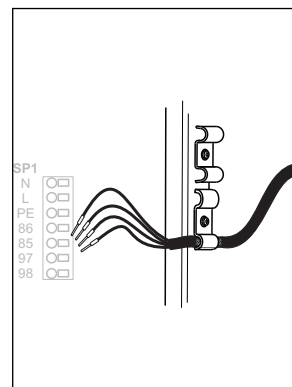
22 Przewód z zarobionymi końcówkami

- 1 Ekran zewnętrzny (po zdjęciu izolacji)
- 2 Żyły przewodu zakończone tulejkami zaciskowymi
- 3 Powłoka przewodu (izolacja)



23 Wprowadzanie przewodu

- 4 Obejma przewodu ekranowanego: zasilania i zasilania Memosens)
- 5 Obejma przewodu podgrzewania węża



24 Dokręcanie śruby (2 Nm)

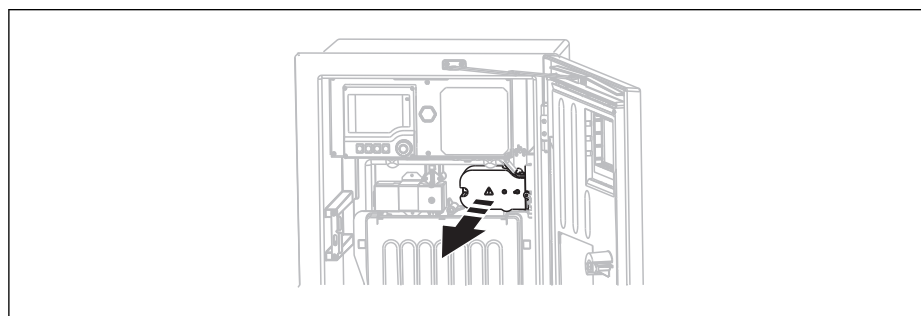
1. Odłączyć wtyczkę zasilania
2. W celu odchylenia płyty nośnej ku przodowi, postępować zgodnie z instrukcjami w rozdz. "Prowadzenie przewodów".
3. Odkręcić odpowiedni dławik kablowy na spodzie obudowy i usunąć zaślepkę otworu.
4. Wprowadzić wąż pompy przez dławik kablowy.

i W przypadku zamówienia wersji z dławikami kablowymi G' i NPT, zamontowane dławiki z gwintem M należy wymienić na dostarczone dławiki G' i NPT.

Nie dotyczy to dławików węży M32.

Uziemienie ochronne urządzenia musi być zgodne z przepisami krajowymi i zaleceniami dokumentacji.

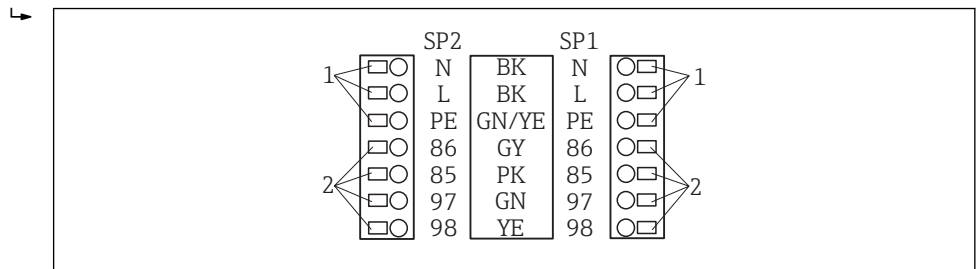
5. Zdjąć osłonę ochronną znajdującą się prawym górnym rogu.



A0028925

6. Poprowadzić przewód w obudowie w taki sposób, aby **odsłonięty** ekran znalazł się pod jedną z obejm kablowych (uziemiać!), a żyły przewodu można było łatwo poprowadzić do zacisków wtykowych na module elektroniki.
7. Poluzować śrubę obejm kablowej i wcisnąć przewód na miejsce. Następnie dokręcić śrubę obejm kablowej.

8. Podłączyć przewód lub przewody (zależnie od wersji) do następujących zacisków:



25 Podłączenie Liquiline System CAT820 / 860CAT820

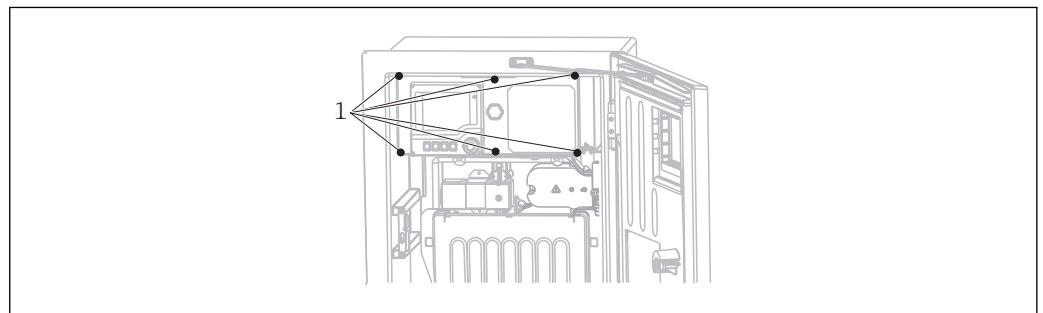
- 1 Podgrzewanie węża 100 ... 120 V/200 ... 240 V AC (opcja)
2 Zaciski Memosens i komunikacji z analizatorem (opcja)

9. Po wykonaniu połączeń zamontować osłonę na miejsce! Sprawdzić czy przewody lub węże nie zakleszczyły się.
10. Po podłączeniu, za pomocą sześciu śrub zamocować płytę nośną.

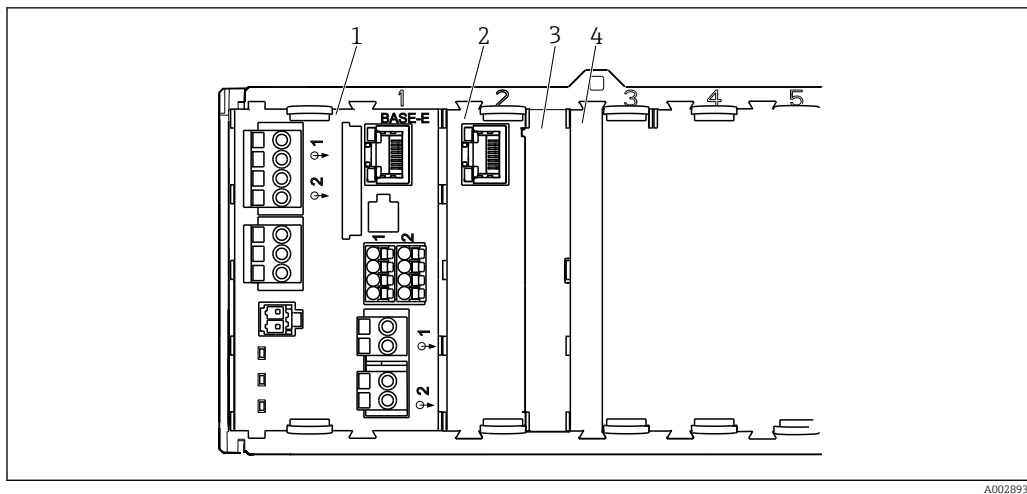
6.3 Podłączenie czujników i modułów dodatkowych

6.3.1 Przegląd przedziału połączeń w obudowie kontrolera

Obudowa kontrolera zawiera oddzielny przedział podłączeniowy. Wykręcić 6 śrub (1) mocujących pokrywę przedziału elektroniki i odsłonić przedział.



- 1 Śruby pokrywy przedziału elektroniki

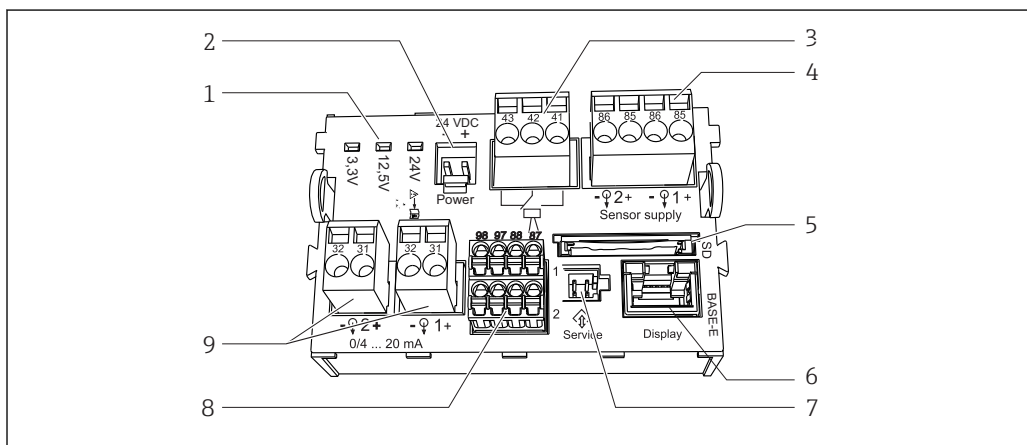


A0028935

26 Przedział podłączeniowy w obudowie kontrolera

- 1 Moduł podstawowy "E"
- 2 Interfejs komunikacyjny analizatora
- 3 Pokrywa zasłaniająca
- 4 Pokrywa modułu

Moduł podstawowy "E"

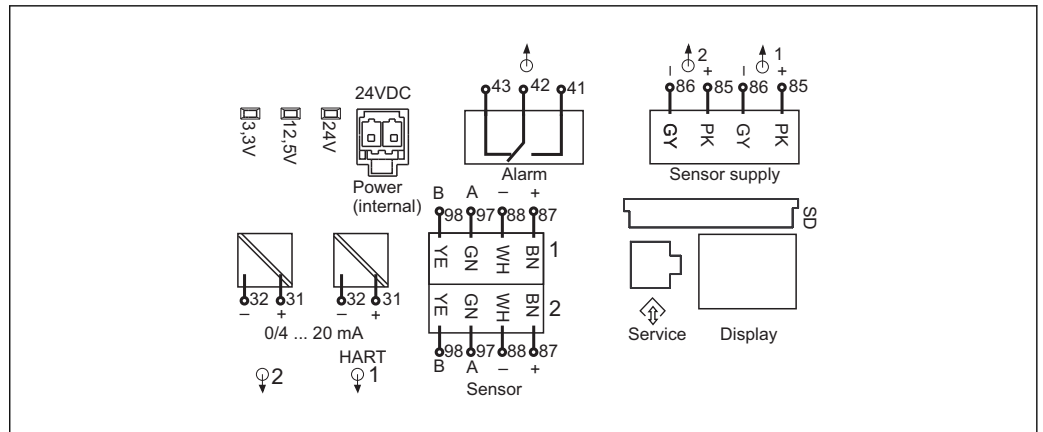


A0016535

27 Moduł podstawowy "E"

- 1 Sygnalizacja LED
- 2 Napięcie zasilające¹⁾
- 3 Przełącznik alarmowy
- 4 Zasilanie dla czujników Memosens z kablem stałym
- 5 Gniazdo karty SD
- 6 Gniazdo przewodu wyświetlacza¹⁾
- 7 Interfejs serwisowy¹⁾
- 8 Zaciski do podłączenia 2 czujników Memosens (opcja)
- 9 Wyjścia prądowe

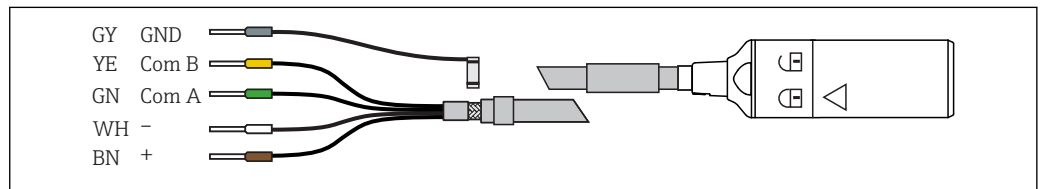
1) Połączenie wewnętrzne. Nie rozłączać!



28 Oznaczenia zacisków i schemat połączeń modułu podstawowego "E"

6.3.2 Podłączenie czujników

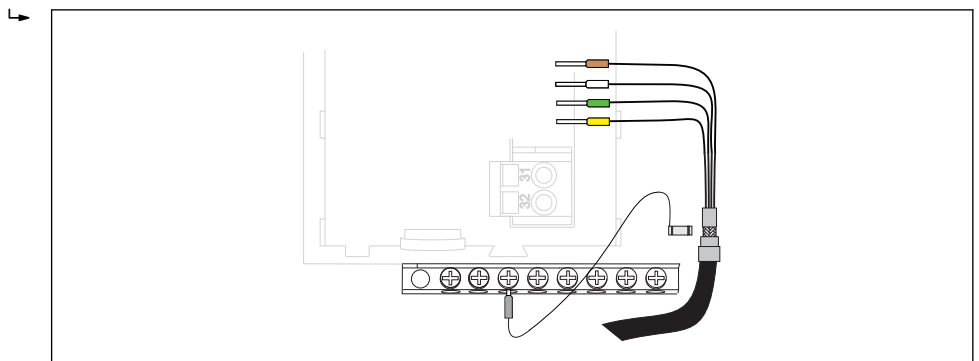
i Jeśli to możliwe, należy stosować wyłącznie oryginalne przewody (z fabrycznie zarobionymi końcówkami).



29 Przykładowy przewód pomiarowy Memosens (CYK10)

Podłączyć zarobione końcówki przewodu czujnika do modułu podstawowego "E"

1. Aby uzyskać dostęp do przedziału elektroniki należy postępować zgodnie z opisem w rozdz. "Prowadzenie przewodów".
2. Przewód łączący wprowadzić od dołu przez dławik kablowy w kierunku tylnego wewnętrznego panela i poprowadzić do przedziału elektroniki.
3. Wykonać podłączenie zgodnie z → 29, 31
4. Ekran zewnętrzny przewodu podłączyć do metalowej listwy umieszczonej pod modułem centralnym "E".





30 Listwa zaciskowa

6.3.3 Podłączenie dodatkowych wejść, wyjść lub przekaźników

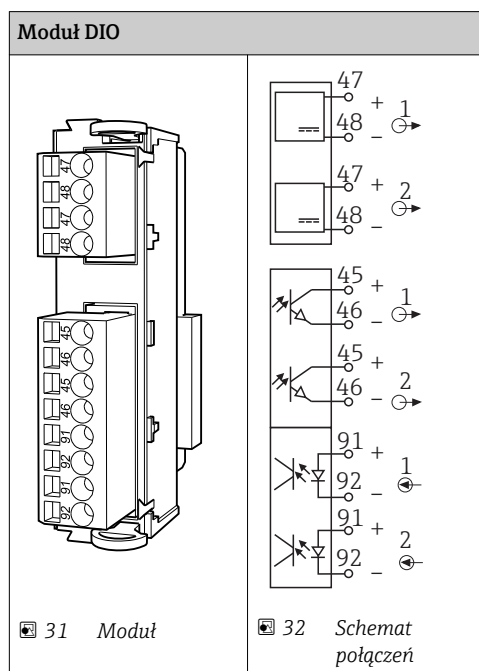
⚠ OSTRZEŻENIE

Moduł nie jest osłonięty

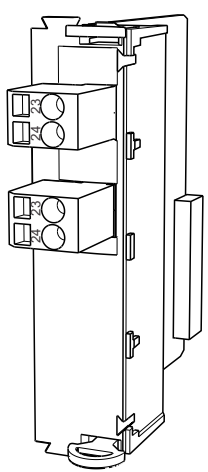
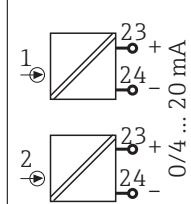


Brak zabezpieczenia przeciwporażeniowego. Niebezpieczeństwo porażenia prądem!

- ▶ W przypadku modyfikacji lub rozbudowy przyrządu, należy zawsze wypełniać gniazda w kolejności od lewej do prawej. Nie wolno pozostawiać wolnych gniazd pomiędzy modułami.
- ▶ Jeżeli nie wszystkie gniazda są zajęte, należy zawsze umieszczać zaślepkę lub końcową osłonę w gnieździe po prawej stronie ostatniego modułu. →  26,  30 Minimalizuje to ryzyko porażenia prądem.
- ▶ Jeżeli nie wszystkie gniazda są zajęte, należy zawsze umieszczać zaślepkę lub końcową osłonę w gnieździe po prawej stronie ostatniego modułu. Minimalizuje to ryzyko porażenia prądem.
- ▶ Należy zawsze zadbać o to, aby była zapewniona skuteczna ochrona przeciwporażeniowa, szczególnie w przypadku modułów przekaźnikowych (2R, 4R, AOR).

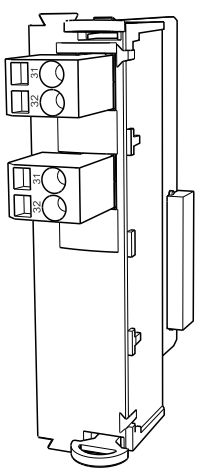
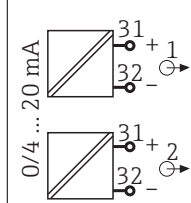
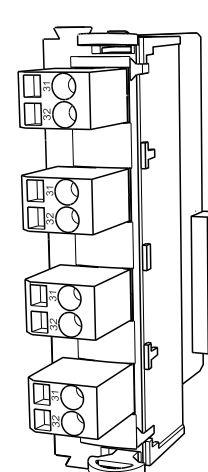
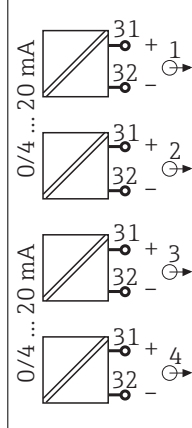




Wejścia i wyjścia binarne



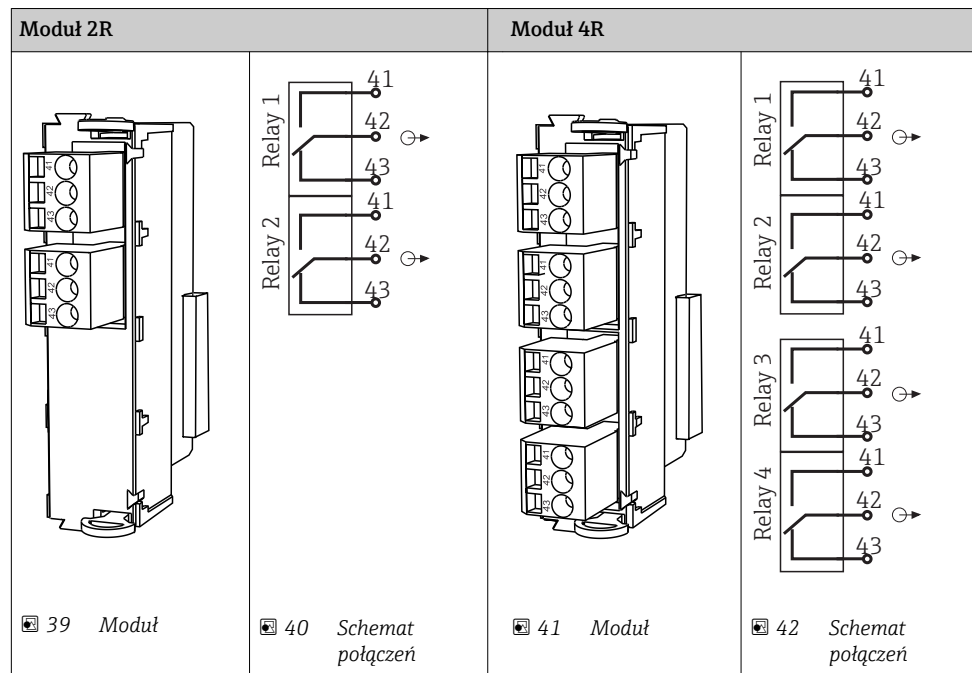
Wejścia prądowe

Moduł 2AI	
	
 33 Moduł	 34 Schemat połączeń

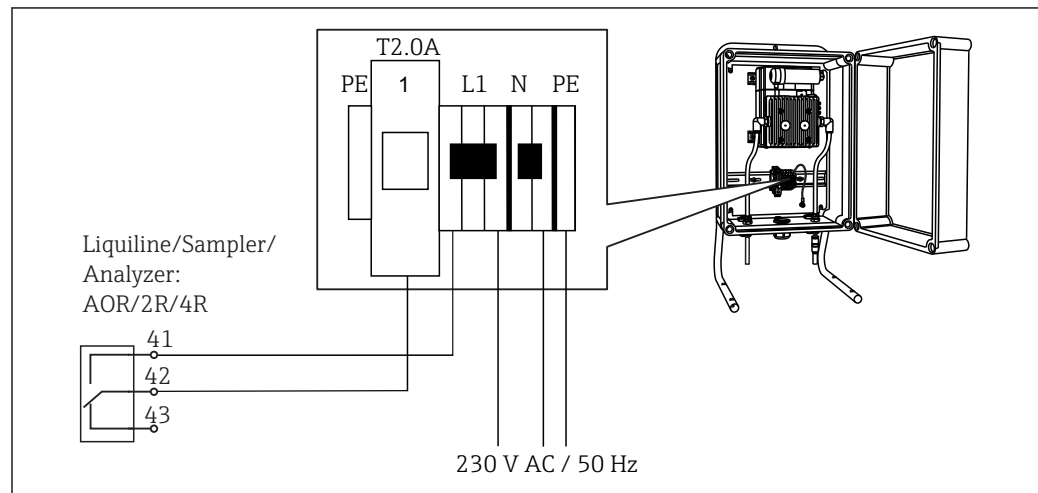
Wyjścia prądowe

2AO		4AO	
			
 35 Moduł	 36 Schemat połączeń	 37 Moduł	 38 Schemat połączeń

Wyjścia przekaźnikowe



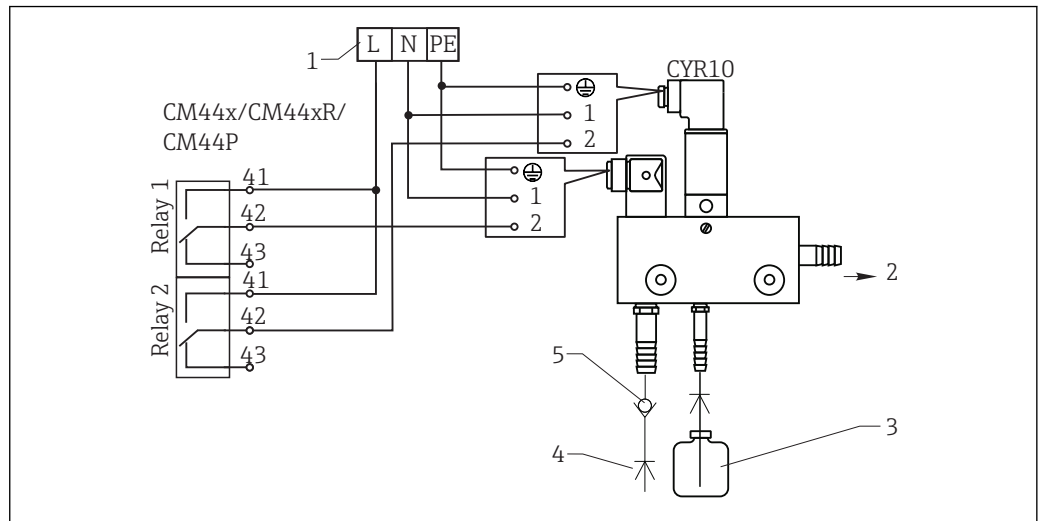
Przykład: podłączenie modułu czyszczącego 71072583 dla CAS40D



43 Podłączenie modułu czyszczącego dla CAS40D

A0028597

Przykład: podłączenie głowicy spryskującej Chemoclean CYR10



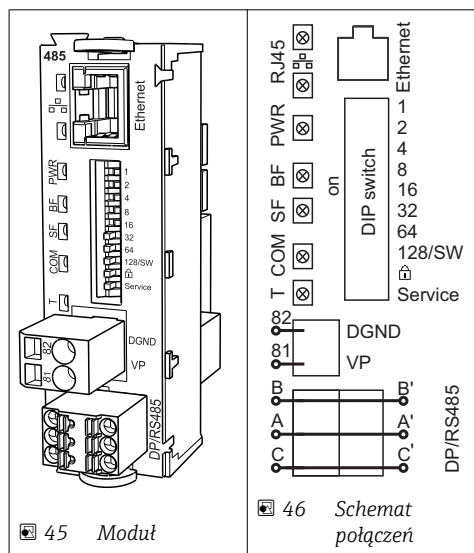
A0028598

44 Podłączenie układu czyszczenia CYR10

- 1 Zewnętrzne źródło zasilania
- 2 Ciecz czyszcząca do głowicy spryskującej
- 3 Zbiornik z cieczą czyszczącą
- 4 Woda pod ciśnieniem 2 do 12 bar (30 do 180 psi)
- 5 Zawór zwrotny (dostarczony przez klienta)

6.3.4 Podłączenie do magistrali cyfrowej

Moduł 485



45 Moduł

46 Schemat połączeń

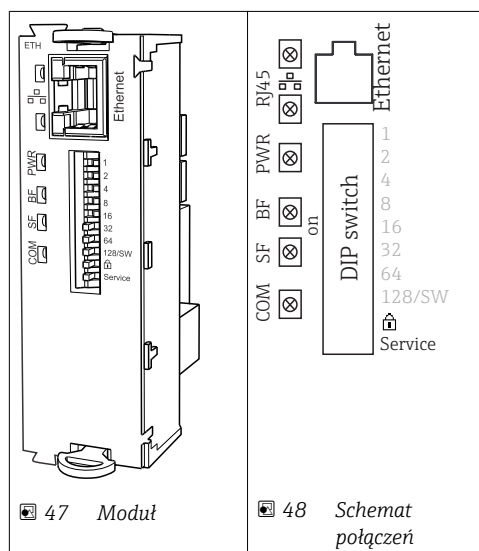
Diody LED na module

Dioda LED	Opis	Kolor	Opis
RJ45	LNK/ACT	zielony	<ul style="list-style-type: none"> ■ wył = połączenie nie jest aktywne ■ wł = połączenie jest aktywne ■ miga = transmisja danych
RJ45	10/100	żółty	<ul style="list-style-type: none"> ■ wył = Prędkość przesyłu danych 10 MBit/s ■ wł = Prędkość przesyłu danych 100 MBit/s
PWR	Zasilanie	zielony	Zasilanie jest włączone i moduł pracuje
BF	Awaria magistrali	czerwony	Awaria magistrali
SF	Awaria systemu	RD	Wystąpił błąd urządzenia
COM	Komunikacja	żółty	Wysłany lub odebrany komunikat Modbus
T	Terminatory magistrali	żółty	<ul style="list-style-type: none"> ■ wył = brak terminacji magistrali ■ wł = terminacja magistrali zastosowana

Mikroprzełączniki na froncie modułu

Mikroprzełącznik	Ustawienie fabryczne	Funkcja
1-128	WŁ	Adres na magistrali(→ "Uruchomienie/komunikacja")
	WYŁ	Zabezpieczenie przed zapisem: "WŁ" = konfiguracja przez magistralę nie jest możliwa, wyłącznie lokalnie
Service	WYŁ	Jeśli przełącznik znajduje się w pozycji "WŁ", ustawienia użytkownika dla adresowania Ethernet są zapisywane i aktywują się fabryczne ustawienia komunikacji z urządzeniem: adres IP=192.168.1.212, maska posieci=255.255.255.0, brama=0.0.0.0, DHCP=WYŁ. Jeśli przełącznik znajduje się w pozycji "WYŁ", aktywowane są zapisane ustawienia użytkownika.


Moduł ETH



Diody LED na module

Wskaźnik LED	Opis	Kolor	Opis
RJ45	LNK/ACT	GN	<ul style="list-style-type: none"> ■ wyl = połączenie nie jest aktywne ■ wł = połączenie jest aktywne ■ miga = transmisja danych
RJ45	10/100	YE	<ul style="list-style-type: none"> ■ wyl = prędkość przesyłu danych 10 MBit/s ■ wł = prędkość przesyłu danych 100 MBit/s
PWR	Zasilanie	GN	Zasilanie jest włączone i moduł pracuje
BF	Awaria magistrali	RD	Nie wykorzyst.
SF	Awaria systemu	RD	Wystąpił błąd urządzenia
COM	Interfejs cyfrowy	YE	Wysłany lub odebrany komunikat Modbus

Mikroprzełączniki na froncie modułu

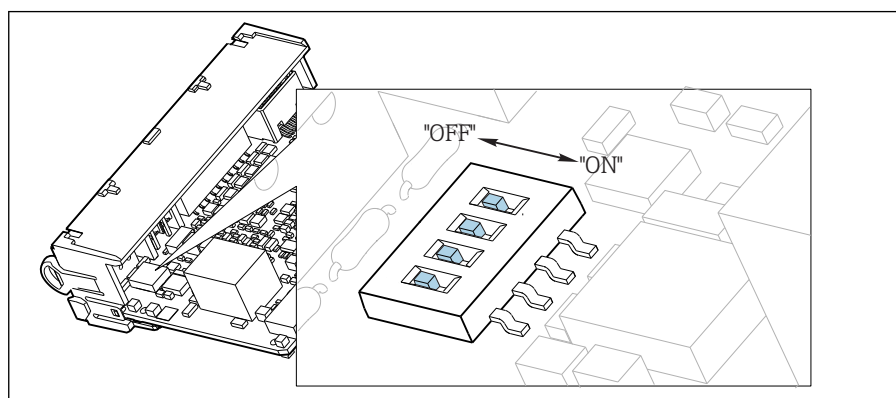
Mikroprzełącznik	Ustawienie fabryczne	Funkcja
1-128	WŁ	Adres na magistrali(→ "Uruchomienie/komunikacja")
	WYŁ	Zabezpieczenie przed zapisem: "WŁ" = konfiguracja przez magistralę nie jest możliwa, wyłącznie lokalnie
Service	WYŁ	Jeśli przełącznik znajduje się w pozycji " WŁ ", ustawienia użytkownika dla adresowania Ethernet są zapisywane i aktywują się fabryczne ustawienia komunikacji z urządzeniem: adres IP=192.168.1.212, maska posieci=255.255.255.0, brama=0.0.0.0, DHCP=WYŁ. Jeśli przełącznik znajduje się w pozycji " WYŁ ", aktywowane są zapisane ustawienia użytkownika.

6.4 Ustawienia sprzętowe

6.4.1 Zakończenie magistrali (tylko moduł 485)

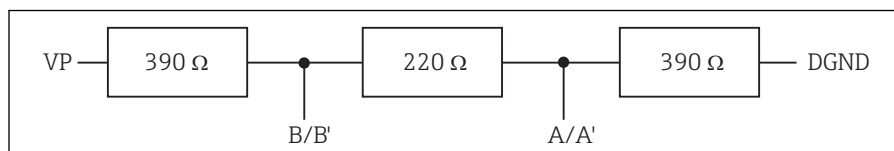
Możliwe są dwie metody terminacji magistrali:

1. Wewnętrzny rezystor terminujący (aktywowany mikroprzełącznikiem na płycie głównej modułu)



 49 Mikroprzełączniki wewnętrznego rezystora terminującego magistralę

- ▶ Za pomocą odpowiedniego narzędzia, na przykład pęsety, należy ustawić wszystkie mikroprzełączniki w pozycji "WŁ".
 - ↳ Wewnętrzny rezystor terminujący jest włączony.



50 Struktura wewnętrznego rezystora terminującego

2. Zewnętrzny rezystor terminujący

W tym przypadku należy wszystkie mikroprzełączniki na płycie głównej modułu ustawić w pozycji "WYŁ" (ustawienie fabryczne).

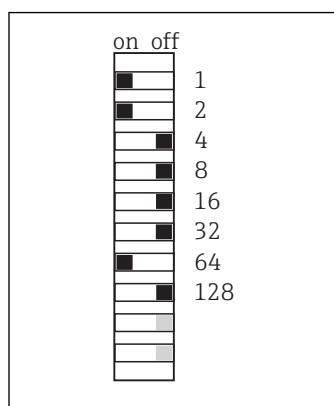
- ▶ Rezystor należy podłączyć do zacisków 81 i 82 na froncie modułu 485 i zasilania 5V.
 - ↳ Zewnętrzny rezystor terminujący jest włączony.

6.4.2 Adres sieciowy

Ustawianie adresu na magistrali

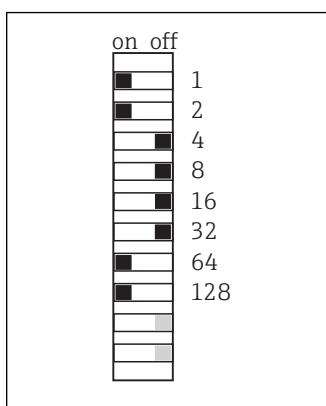
1. Otworzyć obudowę.
2. Ustawić żądany adres na magistrali za pomocą mikroprzełączników na module 485.

i Prawidłowy adres urządzenia na magistrali Profibus DP to dowolna wartość z przedziału od 1 do 126, natomiast dla sieci Modbus z przedziału od 1 do 247. Ustawienie nieprawidłowego adresu, powoduje automatyczne uruchomienie adresowania programowego w trybie lokalnym lub zdalnym przez magistralę komunikacyjną.



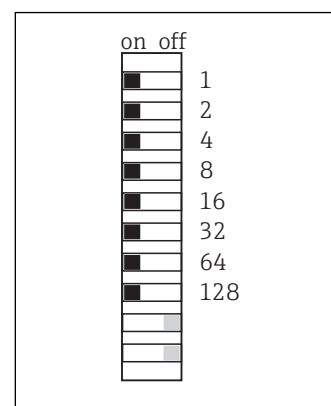
A0026776

51 Poprawny adres PROFIBUS 67



A0026777

52 Poprawny adres Modbus 195



A0026778

53 Niepoprawny adres 255 ¹⁾

¹⁾ Konfiguracja zamówieniowa, adresowanie programowe jest aktywne, adres programowy skonfigurowany fabrycznie: PROFIBUS 126, Modbus 247

6.5 Zapewnienie stopnia ochrony

Na dostarczonym urządzeniu mogą zostać wykonane tylko takie połączenia mechaniczne i elektryczne, które zostały opisane w niniejszej instrukcji i są niezbędne do stosowania zgodnego z przeznaczeniem i zapotrzebowaniem.

- ▶ Należy zachować szczególną ostrożność przy wykonywaniu tych prac.

Deklarowane dla przyrządu stopnie ochrony, (stopień ochrony (IP), ochrona przed porażeniem prądem, odporność na zakłócenia EMC , ochrona przeciwwybuchowa mogą nie podlegać już gwarancji na skutek działań takich, jak:

- Zdemontowanie pokryw.
- Używanie innych zasilaczy niż dostarczone razem z urządzeniem.
- Niedokładne dokręcenie dławików kablowych (muszą być dokręcone z momentem wynoszącym 2 Nm, aby gwarantowały deklarowany stopień ochrony IP).
- Niewystarczające zabezpieczenie modułów.
- Niewystarczające zabezpieczenie wyświetlacza (ryzyko przeniknięcia wilgoci w skutek niewystarczającego uszczelnienia).
- Poluzowane lub niedostatecznie dokręcone przewody / końcówki przewodów.
- Pozostawienie w obudowie niez izolowanych fragmentów kabli.

6.6 Kontrola po wykonaniu podłączeń elektrycznych

OSTRZEŻENIE

Błędy podłączeniowe

Niewłaściwe podłączenie zagraża bezpieczeństwu ludzi i punktu pomiarowego. Producent nie ponosi żadnej odpowiedzialności za błędy wynikające z nieprzestrzegania wskazówek podanych w niniejszej instrukcji obsługi.

- ▶ Urządzenie można oddać do eksploatacji wyłącznie wtedy, gdy odpowiedź na **wszystkie** wymienione niżej pytania jest **twierdząca**.

Stan urządzenia i dane techniczne

- ▶ Czy istnieją jakiegokolwiek uszkodzenia na zewnątrz urządzenia lub kabli?

Podłączenie elektryczne

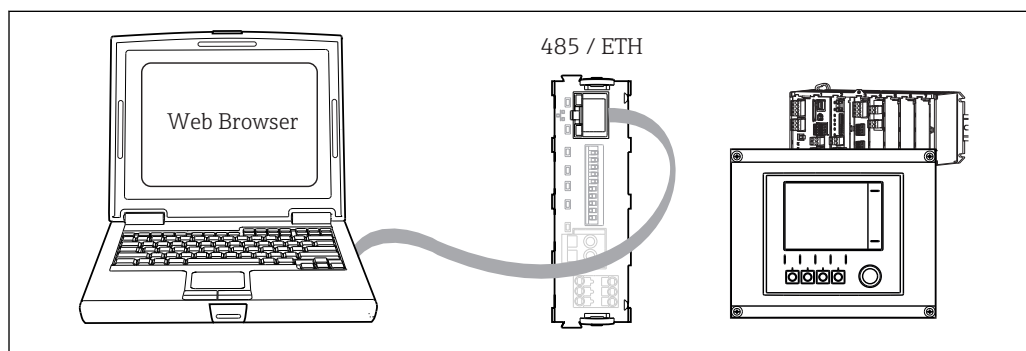
- ▶ Czy podłączone przewody są odciążone?
- ▶ Czy kable zostały poprowadzone bez pętli i skrzyżowań?
- ▶ Czy kable sygnałowe zostały poprawnie podłączone, zgodnie ze schematem elektrycznym?
- ▶ Czy wszystkie zaciski wtykowe są bezpiecznie podłączone?
- ▶ Czy wszystkie przewody łączące zostały bezpiecznie zamocowane w zaciskach?

7 Interfejsy do systemów sterowania procesem

7.1 Serwer WWW

7.1.1 Podłączenie

- ▶ Podłączyć przewód komunikacyjny komputera PC do portu RJ45 w module rozszerzeń 485 lub module ETH.



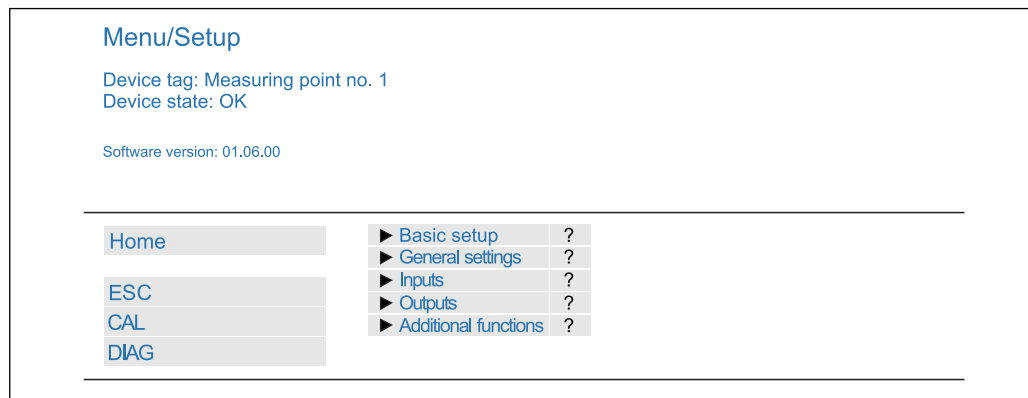
54 Serwer WWW/podłączenie Ethernet

7.1.2 Utworzenie łącza danych

1. Uruchomić komputer PC.
 2. Najpierw ustawić ręcznie adres IP w ustawieniach połączenia sieciowego systemu operacyjnego.
 - ↳ Adres ten oraz adres IP przyrządu muszą mieć tę samą maskę podsięci.
Przykład:
- Adres IP Liquiline: 192.168.1.212 (**Diagnostyka/Info o systemie/Ethernet/Adres IP**)
- Adres IP komputera PC: 192.168.1.213
 3. Uruchomić przeglądarkę internetową.
 4. Jeśli do podłączenia z Internetem służy serwer proxy:
Wyłączyć serwer proxy (ustawienia serwera proxy w menu "Połączenia/Ustawienia LAN").
 5. Wprowadzić adres IP przyrządu w linii adresu przeglądarki (przykładowo 192.168.1.212).
 - ↳ Po kilku chwilach zostanie ustanowione połączenie z CM44 i uruchomi się serwer WWW. Może pojawić się zapytanie o hasło dostępu. Fabryczne ustawienia: użytkownik "admin" i hasło "admin".
- ▶ Za pomocą następujących adresów można pobrać rejestry:
 - ↳ 192.168.1.212/logbooks_csv.fhtml (rejstry w formacie CSV)
 - ↳ 192.168.1.212/logbooks_fdm.fhtml (rejstry w formacie FDM)
- i** Program Endress+Hauser "Field Data Manager Software" umożliwia bezpieczne przesyłanie, zapis i wizualizację danych pobranych w formacie FDM.
(→ www.endress.com/ms20)

7.1.3 Obsługa

Struktura menu Wer serwera jest identyczna, jak w przypadku obsługi lokalnej.



A0026780

55 Przykład Web serwera (menu/language=English)

- Kliknięcie pozycji menu lub funkcji odpowiada naciśnięciu przycisku nawigatora.
- Ustawienia można wykonywać w wygodny sposób korzystając z klawiatury komputerowej.

i Do konfiguracji poprzez Ethernet zamiast przeglądarki można także użyć oprogramowania FieldCare. Wymagane do tej operacji sterowniki DTM są zintegrowane w bibliotece "Endress+Hauser Interface Device DTM Library".

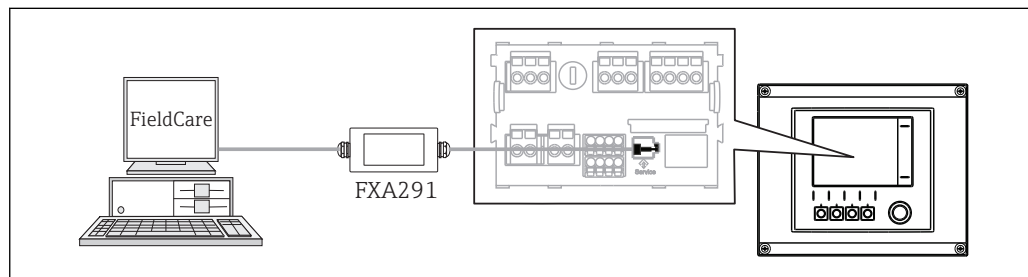
Adres pobierania: <https://portal.endress.com/webdownload/FieldCareDownloadGUI/>

7.2 Interfejs serwisowy

Przetwornik można podłączyć do komputera za pomocą interfejsu serwisowego i skonfigurować go korzystając z oprogramowania "Fieldcare". Ustawienia konfiguracyjne można następnie zapisać, przesłać i wydrukować.

7.2.1 Podłączenie

1. Połączyć interfejs serwisowy (gniazdo na module podstawowym Liquiline) z modemem komunikacyjnym Commubox.
2. Na komputerze uruchomić program Fieldcare i podłączyć modem Commubox do gniazda USB.



A0029231

56 Schemat podłączenia

7.2.2 Utworzenie łącza danych

1. Uruchomić Fieldcare.
2. Nawiązać połączenie z modemem Commubox. W tym celu, wybrać ComDTM "CDI Communication FXA291"

3. Następnie wybrać sterownik DTM "Liquiline CM44x" DTM i uruchomić konfigurację.

Teraz można rozpocząć konfigurację w trybie online za pomocą sterownika DTM.

Jednoczesna konfiguracja online i bezpośrednia na obiekcie powodują konflikt, jedna powoduje zablokowanie drugiej. Obie konfiguracje są możliwe pod warunkiem że druga jest nieaktywna.

7.2.3 Obsługa

- Struktura menu Wer serwera DTM jest identyczna, jak w przypadku obsługi lokalnej. Odpowiedniki przycisków programowanych Liquiline znajdują się w oknie głównym, po lewej.
- Kliknięcie pozycji menu lub funkcji odpowiada naciśnięciu przycisku nawigatora.
- Ustawienia można wykonywać w wygodny sposób korzystając z klawiatury komputerowej.
- Za pomocą oprogramowania Fieldcare można zapisywać rejestry, wykonywać kopie zapasowe konfiguracji i przysyłać dane konfiguracyjne do innych przyrządów.
- Dane konfiguracji można wydrukować lub zapisać w postaci pliku PDF.

7.3 Sieci obiektowe

7.3.1 PROFIBUS DP

Komunikację PROFIBUS DP można prowadzić przez moduł sieci obiektowej 485 i odpowiednią wersję urządzenia.

- ▶ Podłączyć przewód do transmisji danych PROFIBUS do odpowiednich zacisków modułu komunikacji obiektowej ().

 Szczegółowe informacje o komunikacji PROFIBUS można uzyskać przez Internet, na stronie produktu (→ SD01188C).

7.3.2 Wersja Modbus

Za pomocą modułu sieci obiektowej 485 i odpowiedniej wersji urządzenia można prowadzić komunikację przez Modbus RS485 lub Modbus TCP.

W sieci Modbus TCP, zamiast modułu 485 można zastosować moduł ETH.

W wypadku podłączenia przez Modbus RS485 dostępne są protokoły RTU i ASCII. Protokół ASCII można załączyć na przyrządzie.

- ▶ Podłączyć przewód do transmisji danych Modbus do odpowiednich zacisków modułu komunikacji obiektowej RS 485 lub RJ45 (Modbus TCP).

 Szczegółowe informacje o komunikacji Modbus można uzyskać przez Internet, na stronie produktu (→ SD01189C).

7.3.3 EtherNet/IP

Za pomocą modułu sieci obiektowej 485 lub modułu ETH i odpowiedniej wersji urządzenia można prowadzić komunikację przez EtherNet/IP.

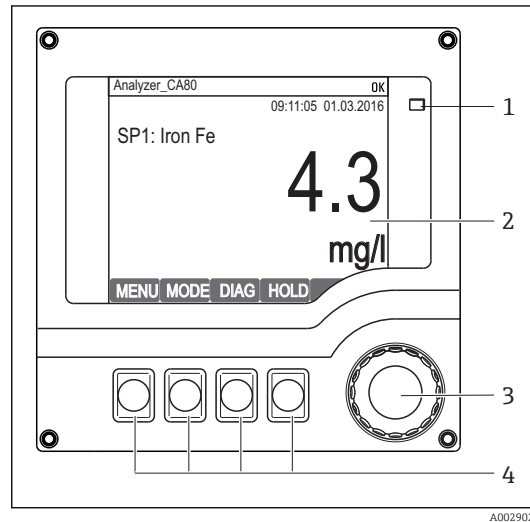
- ▶ Podłączyć przewód komunikacyjny EtherNet/IP do gniazda RJ45 na module 485 lub ETH.

 Szczegółowe informacje o komunikacji EtherNet/IP można uzyskać przez Internet, na stronie produktu (→ SD01293C).

8 Obsługa i konfiguracja

8.1 Przegląd

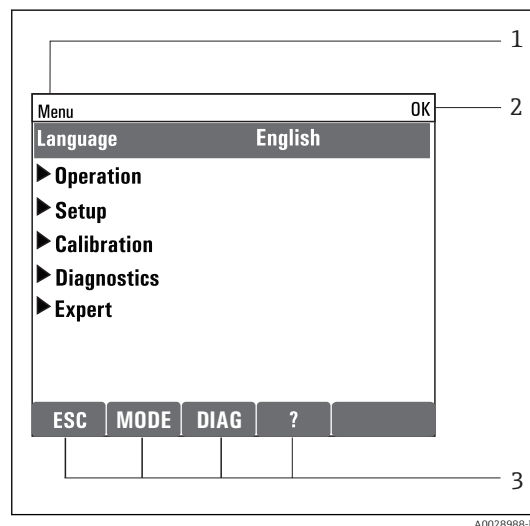
8.1.1 Wyświetlacz i elementy obsługowe



- 1 Dioda LED
- 2 Wyświetlacz (z czerwonym podświetleniem w stanie alarmowym)
- 3 Nawigator (wielofunkcyjny przycisk obrotowy)
- 4 Przyciski programowalne (funkcja zależy od aktualnego menu)

57 Widok części obsługowej

8.1.2 Wskazanie

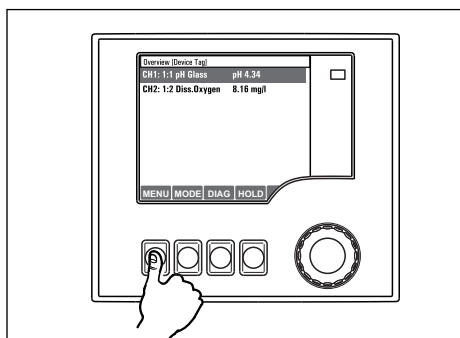


- 1 Ścieżka menu i/lub oznaczenie przyrządu
- 2 Status przyrządu
- 3 Przypisanie przycisków programowalnych, np.
ESC: przerwanie pobierania próbek
MODE: szybkie wybieranie często stosowanych funkcji
DIAG: wywołanie menu Diagnostyka
?: Tekst pomocy, jeśli jest dostępny

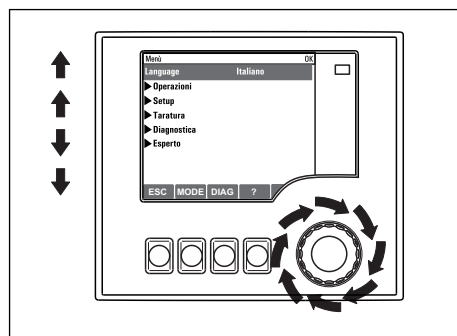
58 Przykładowe wskazanie

8.2 Obsługa lokalna

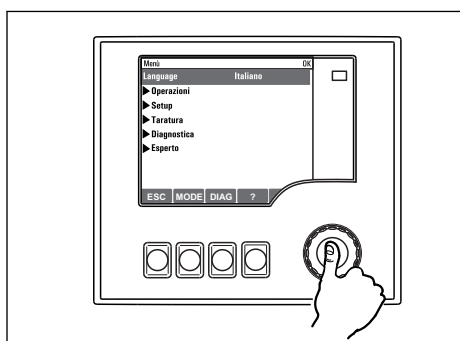
8.2.1 Koncepcja obsługi



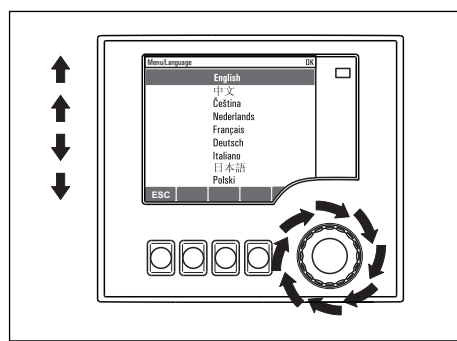
Naciśnięcie przycisku programowalnego: bezpośredni wybór pozycji menu



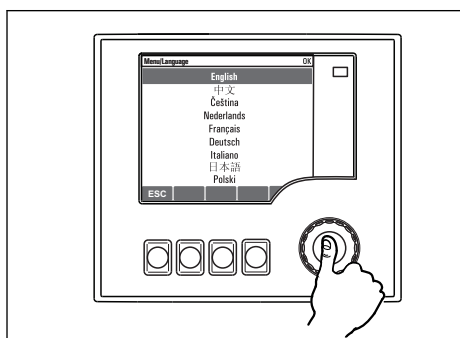
Obracanie pokrętką nawigatora: poruszanie się po menu



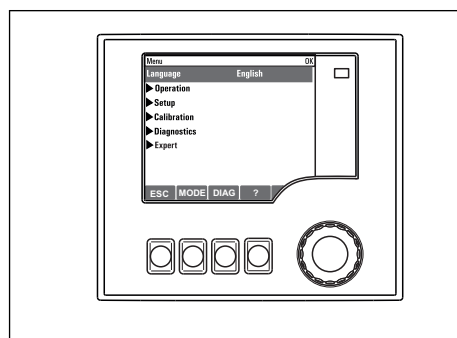
Naciśnięcie nawigatora: uruchomienie wybranej funkcji



Obracanie pokrętką nawigatora: wybór wartości (np. z listy)



Naciśnięcie nawigatora: zatwierdzenie wybranej wartości





↳ Rezultat: nowe ustawienie jest zatwierdzone

8.2.2 Blokowanie lub odblokowanie przycisków obsługi


Blokowanie przycisków obsługi

1. Wcisnąć nawigator na ponad 2 sekundy.
 - ↳ Zostanie wyświetlone menu kontekstowe do zablokowania przycisków obsługi. Można wybrać blokowanie przycisków z lub bez ochrony hasłem. "Z hasłem" oznacza, odblokowanie przycisków jest możliwe tylko po wprowadzeniu poprawnego hasła. Hasło można ustawić w: **MENU/Ustawienia/Ustawienia ogólne/Rozszerz. konfig./Zarządz. danymi/Zmiana hasła dostępu.**

2. Należy wybrać blokowanie z hasłem lub bez hasła.
 - ↳ Przyciski zostały zablokowane. Nie można niczego wprowadzić. W pasku przycisków programowych, pojawi się symbol .

 Fabrycznie zaprogramowane hasło to: 0000. **Sugerujemy zanotowanie każdego nowego hasła.** Jeśli zostanie ono zapomniane nie będzie możliwe odblokowanie przycisków we własnym zakresie.

Odblokowanie przycisków

1. Wcisnąć nawigator na ponad 2 sekundy.
 - ↳ Zostanie wyświetlone menu kontekstowe do odblokowania przycisków obsługi.
2. Należy wybrać: **Odblokowanie.**
 - ↳ Przyciski zostaną natychmiast odblokowane, jeżeli nie wybrano blokady chronionej hasłem. W przeciwnym wypadku pojawi się prośba o podanie hasła.
3. Tylko jeżeli blokada przycisków jest chroniona hasłem: należy wprowadzić poprawne hasło.
 - ↳ Przyciski zostały odblokowane. Dostęp do obsługi lokalnej jest ponownie możliwy. Z wyświetlacza zniknął symbol .

8.3 Opcje konfiguracji

8.3.1 Tylko wskazanie

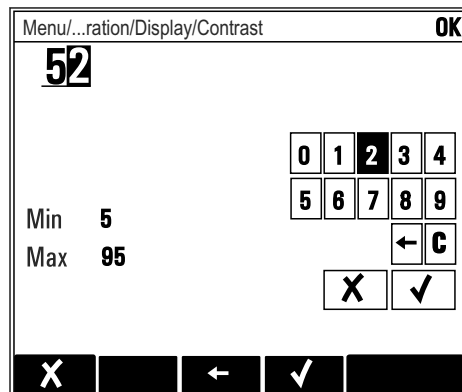
- Możliwy jest jedynie odczyt wskazywanych wartości, nie ma możliwości ich zmiany.
- Typowe dane tylko do odczytu to: dane analizatora, dane czujników oraz informacje systemowe
- Przykład: **MENU/Ustawienia/Analizator/.. /Mierz. param.**

8.3.2 Listy wyboru

- Wyświetlane są listy opcji. W niektórych przypadkach, mogą się pojawić okna z wieloma polami wyboru.
- Zwykle należy wybrać jedną z opcji, w rzadkich przypadkach należy odznaczyć jedną lub więcej opcji.
- Przykład: **MENU/Ustawienia/Ustawienia ogólne/Jedn. temp.**

8.3.3 Wartości liczbowe

- Zmiana parametru.
- Na wyświetlaczu wskazywany jest dopuszczalny zakres parametru (jego maks. i min. wartość).
- Należy wprowadzić wartość z tego przedziału.
- Przykład: **MENU/Operation/Wyświetlacz/Kontrast**

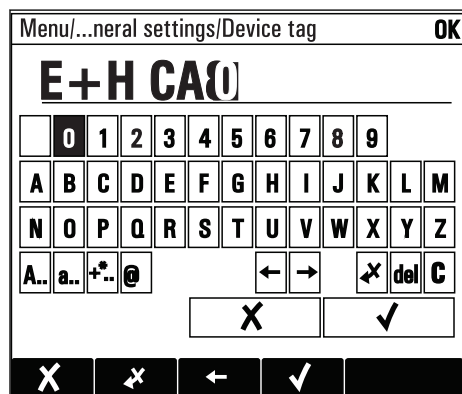


8.3.4 Działania

- Działanie zostaje zainicjowane przez odpowiednią funkcję.
- Jeśli dana pozycja jest działaniem, jest ona poprzedzona symbolem:▷
- Przykładowo, typowe działania obejmują:
 - Kasowanie wpisu rejestru
 - Zapisywanie lub pobieranie konfiguracji
 - Uruchomienie programów czyszczenia
- Przykład: **MENU/Ustawienia/Analizator/Manual operation**

8.3.5 Tekst użytkownika

- Wprowadzanie indywidualnego tekstu użytkownika.
- Należy wpisać tekst. Do tego celu można wykorzystać znaki dostępne w edytorze (wielkie i małe litery, liczby i znaki specjalne).
- Za pomocą przycisków programowalnych można:
 - Anulować wprowadzone dane bez zapisywania ich do pamięci (X)
 - Skasować znak przed kursorem (✕)
 - Cofnąć kursor o jedną pozycję (←)
 - Zakończyć wprowadzanie i zapisać dane (✓)



8.3.6 Tabele

- Tabele służą do mapowania funkcji matematycznych .
- Edycja tabeli odbywa się przez poruszanie się po wierszach i kolumnach za pomocą pokrętki nawigatora oraz zmianę wartości w komórkach.
- Edytować można tylko wartości liczbowe. Przyrząd automatycznie przelicza jednostki miary.
- Do tabeli można dodawać linie (**INSERT**) i również usuwać linie z tabeli (**DEL**).
- Po zakończeniu zmian zapisać tabelę (**SAVE**).
- Za pomocą przycisku programowalnego **X** można także w dowolnym momencie anulować wprowadzone dane.
- Przykład: **MENU/Ustawienia/Wejścia/pH/Komp. medium**

Menu.../Inputs/pH/Medium comp.		OK
	Temperature	pH
1	20.0 °C	pH 6.90
2	25.0 °C	pH 7.00
3	30.0 °C	pH 7.10

X **INSERT** **DEL** **SAVE**

9 Uruchomienie

9.1 Czynności przygotowawcze

9.1.1 Podłączenie linii zasysających

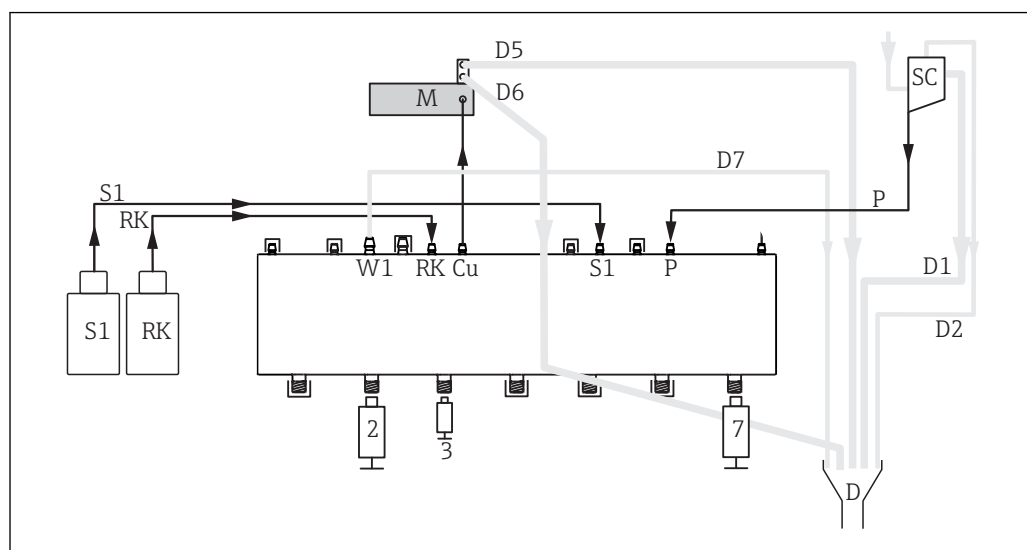
i Najpierw podłączyć węże zasysające medium, wzrokowo sprawdzić węże, na koniec jeśli nie stwierdzono uszkodzeń podłączyć zasilanie. Po podaniu zasilania może nastąpić natychmiastowe uruchomienie analizatora i układu przygotowania próbki (pobranie próbki).

Zastosowane odczynniki mogą stanowić zagrożenie dla zdrowia. Podczas stosowania reagentów należy przestrzegać ostrzeżeń zawartych w kartach bezpieczeństwa tych substancji.

1. Podłączyć wąż zasysający do układu przygotowania próbki.
2. Układ samozasysający: podłączyć dostarczony wąż wlotowy (1.5 m) do Liquid Manager (przyłącze "sample", patrz schemat połączeń węży), poprowadzić wąż na zewnątrz analizatora przez dławik węża.
3. Jeśli występuje, podłączyć przewód komunikacji i przewód podgrzewania węża łączącego analizator i układ przygotowania próbki.

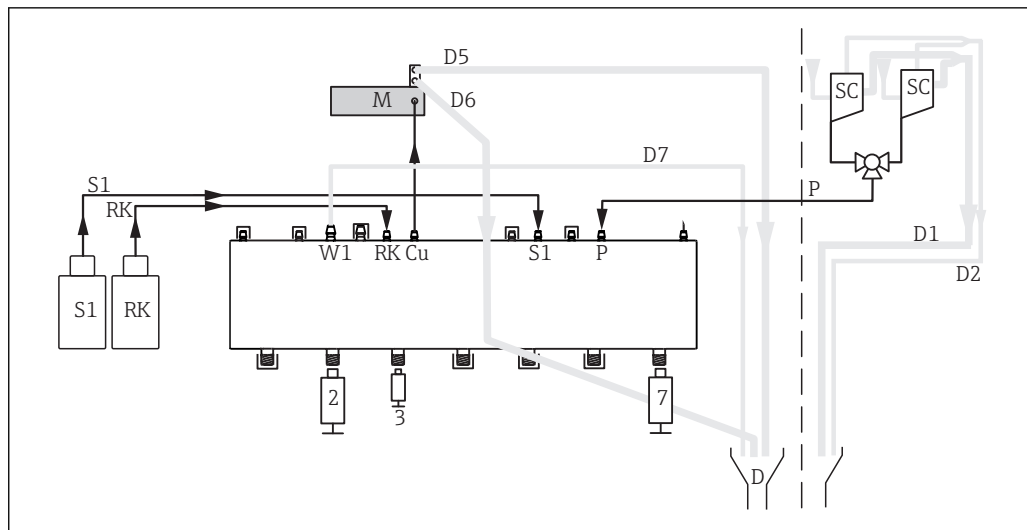
i Zapewnić skład próbki: niska zawartość ciał stałych, w przeciwnym razie układ może się zapchać. Należy zagwarantować stały dopływ próbek o wystarczającej objętości.

Przyłącza do węży giętkkich



59 Liquiline System CA80FE, wersja jednokanałowa

A0029034



60 Liquiline System CA80FE, wersja samozasysająca, dwukanałowa

S1	Roztwór wzorcowy 1	P	Pobór próbki
RK	Reagent RK ¹⁾	2, 3, 7	Dozowniki
W1	Procedura	D	Procedura
Cu	Komora pomiarowa fotometru	SC	Naczynie poboru próbek
M	Komora pomiarowa fotometru		

1) RK = R2

9.2 Kontrola funkcjonalna

⚠ OSTRZEŻENIE

Błędne podłączenie, nieodpowiednie napięcie zasilania

Zagrożenie dla bezpieczeństwa ludzi i ryzyko niewłaściwego działania przyrządu

- ▶ Sprawdzić, czy wszystkie podłączenia zostały wykonane właściwie i zgodnie ze schematem elektrycznym.
- ▶ Sprawdzić, czy napięcie zasilające jest zgodne ze specyfikacją na tabliczce znamionowej.

Przed przekazaniem urządzenia do eksploatacji:

1. Podłączyć wąż zasysający do układu przygotowania próbki.
2. Jeśli występuje, podłączyć przewód komunikacji i przewód podgrzewania węża łączącego analizator i układ przygotowania próbki.
 - Po wykonaniu montażu, sprawdzić czy wszystkie połączenia są pewne i szczelne.
 - Sprawdzić czy węże układu przygotowania próbki są prawidłowo zamocowane w dławikach węży. Upewnić się, że wyjęcie węży bez wysiłku nie jest możliwe.
 - Przeprowadzić kontrolę wzrokową prawidłowości połączeń wszystkich węży.

⚠ OSTRZEŻENIE

Błędy podłączeniowe

Niewłaściwe podłączenie zagraża bezpieczeństwu ludzi i punktu pomiarowego. Producent nie ponosi żadnej odpowiedzialności za błędy wynikające z nieprzestrzegania wskazówek podanych w niniejszej instrukcji obsługi.

- ▶ Urządzenie można oddać do eksploatacji wyłącznie wtedy, gdy odpowiedź na **wszystkie** następujące pytania jest **twierdząca**.

Stan urządzenia i dane techniczne

- ▶ Czy wszystkie węże są wolne od uszkodzeń zewnętrznych?

Kontrola wzrokowa węży instalacji cieczonej

- ▶ Czy linia zasysająca jest podłączona do naczynia przelewowego (jeśli występuje)?
- ▶ Czy dozowniki są prawidłowo wsunięte?
- ▶ Czy dozowniki mogą swobodnie przesuwać się w górę i w dół?
- ▶ Czy wszystkie połączenia węży są szczelne?
- ▶ Jeśli występuje układ przygotowania próbki: czy jest podłączony? Czy węże ochronne są pewnie umocowane w dławikach węży?
- ▶ Jeśli układ przygotowania próbki nie jest podłączony: czy wąż próbkujący jest pewnie umocowany w dławiku węża?
- ▶ Czy butelki z reagentami, i roztworem wzorcowym są wsunięte na swoje miejsce i podłączone?
- ▶ Sprawdzić połączenia węży. Sprawdzić zgodność ze schematem połączeń węży.

Zapisać zrzut ekranu ustawień konfiguracji

 Na wskaźniku lokalnym, w dowolnej chwili można wykonać zrzut ekranu na kartę SD.

1. Umieścić kartę pamięci SD w gnieździe karty SD modułu podstawowego.
2. Przycisnąć przycisk nawigatora na co najmniej 3 sekundy.
3. Pojawi się menu kontekstowe, z którego można wybrać **Zrzut ekranu**.
 - ↳ Bieżący ekran zostanie zapisany na karcie SD jako bitmapa (plik *.bmp) w katalogu "Screenshots".

9.3 Załączenie przyrządu pomiarowego

- ▶ Włączyć zasilanie. Poczekać na zakończenie inicjalizacji.

9.4 Wybór języka obsługi

Wybór języka obsługi

- ▶ Nacisnąć przycisk **MENU**. Wybrać język obsługi w górnej pozycji menu.
 - ↳ Język obsługi zmienia się na wybrany.

9.5 Konfiguracja urządzenia pomiarowego

9.5.1 Ustawienia wyświetlacza

MENU/Operation/Wyświetlacz		
Funkcja	Opcja	Uwagi
Kontrast	5...95 % Ustawienie fabryczne 50 %	Dostosowanie ustawień ekranu do oświetlenia w miejscu pracy. Podświetlenie = Automat.
Podświetlenie	Opcje wyboru <ul style="list-style-type: none"> ▪ Wł. ▪ Wył ▪ Automat. Ustawienie fabryczne Automat.	Jeśli przycisk nie zostanie naciśnięty, podświetlenie jest automatycznie wyłączane po krótkim czasie. Po naciśnięciu przycisku nawigatora, podświetlenie włącza się ponownie. Podświetlenie = Wł. Podświetlenie nie wyłącza się automatycznie.
Wygaszacz ekranu	Opcje wyboru <ul style="list-style-type: none"> ▪ Wył ▪ Automat. Ustawienie fabryczne Wył	Po upływie 5 minut od ostatniego działania wykonanego w menu wygaszacz ekranu wyłącza wyświetlacz. Przyrząd działa bez zmian, nawet z wyłączonym wyświetlaczem. Wcisnąć przycisk nawigatora, aby aktywować wyświetlacz.

MENU/Operation/Wyświetlacz		
Funkcja	Opcja	Uwagi
Obr. ekranu	Opcje wyboru <ul style="list-style-type: none"> ▪ Ręcznie ▪ Automat. Ustawienie fabryczne Ręcznie	Jeśli wybrano Automat. co sekundę ekran pomiarowy (pojedynczej wartości mierzonej) przełącza się na kolejny kanał.
▶ Zdefiniowane ekrany użytkownika		Istnieje możliwość utworzenia 6 ekranów pomiarowych i nadania każdemu z nich etykiety. Dla wszystkich 6 ekranów funkcje są identyczne i dlatego poniżej podano szczegółowy opis tylko jednego z nich.
▶ Ekran pomiar.		
Ekran pomiar.	Opcje wyboru <ul style="list-style-type: none"> ▪ Wł. ▪ Wył Ustawienie fabryczne Wył	Służy do włączenia zdefiniowanego wcześniej ekranu pomiarowego. Nowy ekran można znaleźć w opcji Zdefiniowane ekrany użytkownika w trybie pomiarowym "Wszystkie wartości mierzone".
Etykieta	Tekst wybrany przez użytkownika, maks. 20 znaków	Nazwa ekranu pomiarowego Pojawia się na wyświetlaczu w pasku stanu.
Liczba strumieni	1...8 Ustawienie fabryczne 8	Służy do określenia liczby wyświetlanych wartości mierzonych.
▶ Linie 1 ... 8	Wskazanie Etykieta	Poniżej podany opis dotyczy funkcji dla wszystkich linii. Określa zawartość pola Etykieta w menu podrzędnym każdej linii.
Typ sygnału	Opcje wyboru <ul style="list-style-type: none"> ▪ Źródło danych ▪ Wyjście Ustawienie fabryczne Źródło danych	Wybrać typ sygnału: źródło danych lub wyjście.
Źródło danych Typ sygnału = Źródło danych	Opcje wyboru <ul style="list-style-type: none"> ▪ Brak ▪ Sygnały Fieldbus ▪ Funkcje matematyczne Ustawienie fabryczne Brak	Wybrać źródło danych.
Wyjście Typ sygnału = Wyjście	Opcje wyboru <ul style="list-style-type: none"> ▪ Brak ▪ Wyjścia binarne ▪ Wyjścia prądowe ▪ Wyjścia przekaźnikowe Ustawienie fabryczne Brak	Wybrać wyjście. Można wybrać wyjścia binarne, wyjścia prądowe lub przekaźniki.
Wartość mierz. Źródło danych = czujnik	Opcje wyboru W zależności od typu czujnika Ustawienie fabryczne Brak	W zależności od typu czujnika można wybrać główną, drugą i surową wartość mierzoną.
Wartość mierz.	Opcje wyboru W zależności od źródła danych lub wyjścia Ustawienie fabryczne Brak	W zależności od źródła danych, mogą zostać wyświetlone różne wartości zmierzone.

MENU/Operation/Wyświetlacz		
Funkcja	Opcja	Uwagi
Sygnal sterujący Źródło danych = kontroler	Opcje wyboru <ul style="list-style-type: none"> ▪ Brak ▪ Dwub. ▪ Jednob. - ▪ Jednob. + Ustawienie fabryczne Brak	Więcej informacji o kontrolerach i zmiennych sterujących patrz .
Etykieta	Tekst wprowadzony przez użytkownika, maks. 20 znaków	Zdefiniowana przez użytkownika, wyświetlana nazwa parametru
▷ Ustaw etykiety jako "%OV" ¹⁾	Działanie	Wykonanie tego działania oznacza zaakceptowanie podstawionej automatycznie nazwy parametru. Poprzednio wprowadzona nazwa parametru (Etykieta) zostanie utracona!

- 1) "%OV" tutaj oznacza tekst zależny od kontekstu. Tekst ten jest generowany automatycznie przez oprogramowanie i wprowadzany w miejsce %OV. Przykładowo, wygenerowany (najprostszy) tekst może być np. nazwą kanału pomiarowego.

9.5.2 Obsługa ręczna

MENU/Operation/Manual operation		
Funkcja	Opcja	Uwagi
Aktualne działanie	Tylko do odczytu	Wyświetla informacje o pracy analizatora, np. o pomiarze, kalibracji czyszczeniu.
Aktualny krok	Tylko do odczytu	Wyświetlany jest aktualnie realizowany krok procedury.
Aktualne działanie dla	Tylko do odczytu	Wyświetlanie tylko gdy pracuje program. Wskazanie czasu w MM:SS
▷ Rozp. pomiaru		Analizator natychmiast rozpoczyna pomiar. Opcja niedostępna gdy pomiar już jest wykonywany.
▷ Zatrz. pomiaru		Pomiar zostaje przerwany, zawartość komory reakcyjnej (próbka, reagent) jest usuwana, system jest płukany próbką. Następnie, przyrząd przechodzi do uprzednio zdefiniowanego stanu. Wyświetlane tylko, gdy pomiar już jest wykonywany.
▷ Determine zero point		Uruchamia kalibrację punktu zerowego zgodnie ze skonfigurowanym kryterium stabilności. Wartości z kalibracji mogą zostać zatwierdzone jako dane kalibracyjne.
▷ Determine calibration factor		Uruchamia kalibrację współczynnika kalibracyjnego dla określonego stężenia roztworu wzorcowego zgodnie ze skonfigurowanym kryterium stabilności. Wartości z kalibracji mogą zostać zatwierdzone jako dane kalibracyjne.
▷ Start application calibration		
▷Zatrz. kalibracji		Trwająca kalibracja zostaje przerwana, zawartość komory reakcyjnej jest usuwana, system jest płukany roztworem wzorcowym. Następnie, analizator przechodzi do uprzednio zdefiniowanego stanu.
▶Przyg. próbki 1 (CAT820, CAT860)		W urządzeniach dwukanałowych wyświetlane są również dane 2 układu przygotowania próbki.

MENU/Operation/Manual operation		
Funkcja	Opcja	Uwagi
▶ Cleaning of filter		
▷ Start flushing with air		
▷ Stop flushing with air		
▷ Start flushing with cleaner (CAT860)		
▷ Stop flushing with cleaner (CAT860)		
		Wszystkie pozostałości środka czyszczącego zostaną wypłukane, np. po wyjściu z menu. Następnie, system przechodzi do uprzednio zdefiniowanego stanu.
▷ Start flushing with cleaner (CAT860)		
▷ Rozp. próbkowania		
▷ Rozp. pobierania próbki, tryb ciągły		
▷ Zatrz. próbkowania		
▷ Start rinse reagents		

9.5.3 Konserwacja

MENU/Operation/Obsługa		
Funkcja	Opcja	Uwagi
▶ Zmiana butelki		
▶ Wyciągnięcie butelki		
Wybór butelki		
	Opcje wyboru <ul style="list-style-type: none"> ■ Brak ■ Stand. 1 ■ Reagent RK¹⁾ 	Wybrać butelki, które użytkownik zamierza wyjąć. Można wybrać wiele butelek.
Jeśli co najmniej jedna butelka została wybrana:		
▷ Confirm bottles removed		
▶ Włożenie butelki		
Wybór butelki		
	Opcje wyboru <ul style="list-style-type: none"> ■ Brak ■ Stand. 1 ■ Reagent RK¹⁾ 	Wybrać butelki, które użytkownik zamierza wstawić. Można wybrać wiele butelek.
Jeśli co najmniej jedna butelka została wybrana:		
▷ Confirm bottles inserted		
▶ Status butelki		
		Wyświetla status butelek
Stand. 1	Tylko do odczytu	
Reagent RK ¹⁾	Tylko do odczytu	
Wybór pompki kroplowej	Opcje wyboru <ul style="list-style-type: none"> ■ Brak ■ 2 ■ 3 ■ 7 	Wybrać dozowniki (pompki), które użytkownik zamierza wymienić. Można wybrać wiele butelek.
Jeśli co najmniej jedna pompka kroplowa została wybrana:		
▷ Empty dispenser		
▷ Draw up dispenser		

MENU/Operation/Obsługa		
Funkcja	Opcja	Uwagi
▷ Reset licznika godzin pracy		
▶ Liquid manager replacement		
Zarządzanie cieciami	Tylko do odczytu	Wyświetla okres eksploatacji (w dniach)
▷ Restart		
▶ Czas pracy wkładów filtrujących		
Wkład filtra	Tylko do odczytu	Wyświetla okres eksploatacji (w dniach)
▷ Restart		
Czas pracy układu przygotowania próbki 1 (CAT820, CAT860)		W urządzeniach dwukanałowych wyświetlane są również dane 2 układu przygotowania próbki.
Sprzęt	Tylko do odczytu	
Filtr	Tylko do odczytu	Wyświetla okres eksploatacji (w dniach i godzinach)
▷ Restart		
Zaciski pompki	Tylko do odczytu	Wyświetla okres eksploatacji (w dniach i godzinach)
▷ Restart		
Czas pr. < -20°C	Tylko do odczytu	Wyświetla czas pracy (dni i godziny) Wyświetlenie, tylko jeśli zewnętrzny czujnik temperatury jest podłączony.
Czas pr. > 50°C	Tylko do odczytu	Wyświetla czas pracy (dni i godziny) Wyświetlenie, tylko jeśli zewnętrzny czujnik temperatury jest podłączony.
Pompa próżniowa (CAT860)	Tylko do odczytu	Wyświetla czas pracy (dni i godziny)
▶ Decommissioning		Przygotowanie do wycofania urządzenia z eksploatacji.
▶ Sample collector		Dostępne opcjonalnie
	▷ Empty sample collector	Opcja menu do automatycznego opróżnienia naczynia poboru próbek.
	▷ Start	
	▷ Stop	
Rinse analyzer		

1) RK = R2

9.5.4 Ustawienia podstawowe analizatora

Ustawienia podstawowe

1. Przejdź do menu **Ustawienia/Ustawienia podstawowe**.
↳ Należy wprowadzić następujące ustawienia.
2. **TAG urządzenia:** należy nadać nazwę lub oznaczenie przyrządu (maks. 32 znaki).
3. **Ustaw datę:** w razie potrzeby wprowadzić prawidłową datę.
4. **Ustaw czas:** w razie potrzeby wprowadzić aktualny czas.

5. Aby powrócić do trybu pomiarowego należy wcisnąć przycisk **ESC** przez co najmniej 1 sekundę.
- ↳ Teraz analizator pracuje z podstawowymi ustawieniami. Dla podłączonych czujników obowiązują ustawienia fabryczne (dla danego typu czujnika) oraz ostatnio zapisane ustawienia kalibracyjne.

Procedurę konfiguracji najważniejszych parametrów wejściowych i wyjściowych można przeprowadzić za pomocą menu **Ustawienia podstawowe**:

- ▶ Konfiguracja wyjść prądowych, przełączników, wartości granicznych, cykli czyszczenia oraz diagnostyki przyrządu odbywa się za pomocą odpowiednich podmenu.

MENU/Ustawienia/Ustawienia podstawowe		
Funkcja	Opcja	Uwagi
TAG urzędnika	Tekst użytkownika, maks. 32 znaki Ustawienie fabryczne Analizator_Numer seryjny	Wybrać dowolną nazwę analizatora. Np. wybrać nazwę punktu pomiarowego (etykieta TAG).
Ustaw datę	Zależnie od formatu:	Tryb edycji: DD (dzień): 01 ... 31 MM (miesiąc): 01 ... 12 RRRR (rok): 1970 ... 2106
Ustaw czas	Zależnie od formatu:	Tryb edycji: gg (godzina): 00 ... 23 / 0 am ... 12 pm mm (minuty): 00 ... 59 ss (sekundy): 00 ... 59
▶ Rozszerz. konfigur.		Patrz rozdz. "Konfiguracja rozszerzona"
Włożenie butelki		Procedura wkładania butelek
Wybór butelki	Opcje wyboru <ul style="list-style-type: none"> ▪ Brak ▪ Stand. 1 ▪ Reagent RK ¹⁾ 	Można wybrać wiele butelek. Przed wybraniem opcji upewnić się że węże są podłączone do butelek Włożenie butelki .
▷ Confirm bottles inserted		Podłączyć węże do butelek. Wężyki wybranych butelek zostaną napełnione.
▶ Pomiar %OV		Patrz rozdz. "Pomiar"
▶ Kalibracja		Patrz rozdz. "Kalibracja"
▶ Przyg. próbki		Patrz rozdz. "Przygotowanie próbki"

1) RK = R2

Poniższa tabela umożliwia znalezienie opisu w konkretnym rozdziale tej instrukcji.

Pozycja menu w Ustawienia podstawowe	Rozdział	Ścieżka dostępu w menu głównym
Rozszerz. konfigur.	Rozszerz. konfigur.	Ustawienia/Analizator/Rozszerz. konfigur.
Pomiar	Pomiar	Ustawienia/Analizator/Pomiar
Kalibracja	Kalibracja	Ustawienia/Analizator/Kalibracja
Przyg. próbki 1	Przygotowanie próbki	Ustawienia/Przyg. próbki 1
Prąd wyjściowy x:y	Wyjścia	Ustawienia/Wyjścia/Prąd wyjściowy x:y
Przek. alarm.	Wyjścia	Ustawienia/Wyjścia/Przek. alarm.
Przełączenia	Funkcje dodatkowe	Ustawienia/Funkcje dodatkowe/Przełączenia
Regulatory	Funkcje dodatkowe	Ustawienia/Funkcje dodatkowe/Regulatory
Ustawienia diagn.	Ustawienia ogólne	Ustawienia/Ustawienia ogólne/Rozszerz. konfigur./Ustawienia diagn.

9.6 Wskazanie

9.6.1 Przyciski programowalne w trybie pomiarowym

Na dole ekranu pomiarowego wyświetlacza znajdują się cztery przyciski pomiarowe:


- **MENU** i **DIAG** umożliwiają bezpośrednie wywołanie określonej pozycji menu.
- Za pomocą **HOLD** można natychmiastowo "zamrozić" sygnały z czujników. Funkcja jednocześnie ustawia wszystkie podległe wyjścia, kontrolery i cykle czyszczenia w stan HOLD. Wszystkie działające programy czyszczenia zostaną przerwane. Pomimo tego że funkcja hold jest aktywna, użytkownik może uruchomić czyszczenie czujnika ręcznie.
- **MODE** otwiera listę wyboru z najczęściej stosowanymi funkcjami menu.

9.6.2 Wartości mierzone

 W celu zmiany trybu wyświetlania nacisnąć przycisk nawigatora

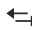


Przyrząd oferuje różne tryby wyświetlania:

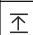

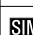
- **Przegląd kanałów**
Wyświetlane są nazwy wszystkich kanałów, np. SP1 i SP2, parametr mierzony i główna wartość mierzona.
- **Główna wartość mierzona wybranego kanału**
Wyświetlana jest nazwa kanału, parametr mierzony i główna wartość mierzona.
- **Główna wartość mierzona i czas następnego pomiaru**
Wyświetlana jest nazwa kanału, parametr mierzony, główna wartość mierzona i czas następnego pomiaru.
- **Główna wartość mierzona i status analizatora**
Wyświetlana jest nazwa kanału, parametr mierzony, główna wartość mierzona, realizowany program i realizowany krok wewnątrz programu oraz czas trwania programu.
- **Obraz graficzny (wykres) wartości mierzonej**
Wyświetla kanał i główną wartość mierzoną
- **Ekrany pomiarowe zdefiniowane przez użytkownika**
Użytkownik może skonfigurować, które wartości mają być wyświetlane. Można dokonać wyboru spośród wszystkich wartości mierzonych czujników fizycznych i "wirtualnych" (tzn. obliczonych z wykorzystaniem funkcji matematycznych) oraz parametrów wyjściowych.

 W przypadku pierwszych 3 trybów przełączanie kanałów pomiarowych odbywa się przez obracanie nawigatora. Oprócz przeglądu wszystkich kanałów, w 4 trybie można również wybrać konkretną wartość i naciskając przycisk nawigatora, zobaczyć dodatkowe szczegóły dotyczące tej wartości. W tym trybie można również wyszukiwać ekrany zdefiniowane przez użytkownika.



9.6.3 Status przyrządu

Symbol na wyświetlaczu ostrzegają użytkownika o specjalnym statusie przyrządu.

Symbol	Lokalizacja	Opis
F	Pasek nagłówka	Komunikat diagnostyczny "Usterka"
M	Pasek nagłówka	Komunikat diagnostyczny "Konieczna obsługa"
C	Pasek nagłówka	Komunikat diagnostyczny "Kontrola"
S	Pasek nagłówka	Komunikat diagnostyczny "Poza specyfikacją"
	Pasek nagłówka	Aktywna komunikacja Fieldbus lub TCP/IP
	Pasek nagłówka	Funkcja Hold aktywna (dla czujników)
	Przy wartości mierzonej	Aktywna funkcja Hold dla urządzenia wykonawczego (wyjście prądowe, przełącznik graniczny, itd.)

Symbol	Lokalizacja	Opis
	Przy wartości mierzonej ¹⁾	Wartość przesunięcia dodano do wartości mierzonej.
	Przy wartości mierzonej	Mierzona wartość w stanie "Złym" lub "Alarmującym"
ATC	Przy wartości mierzonej	Aktywna funkcja automatycznej kompensacji temperatury (dla czujników)
MTC	Przy wartości mierzonej	Aktywna funkcja ręcznej kompensacji temperatury (dla czujników)
SIM	Pasek nagłówka	Aktywny tryb symulacji lub podłączona karta Memocheck SIM
SIM	Przy wartości mierzonej	Wartość symulowana wpływa na wartość mierzoną
	Przy wartości mierzonej	Wyświetlana wartość mierzona jest symulowana (dla czujników)

1) Tylko przy pomiarach pH lub redoks

 Jeśli jednocześnie pojawią się dwa lub więcej komunikaty diagnostyczne, to na ekranie pojawi się tylko ikona komunikatu o wyższym priorytecie (kolejność priorytetów zgodna z NAMUR, →  12.1).

9.6.4 Widoki przypisania

Podgląd przypisania kanałów, np. **Podgląd przypisania kanałów**, pojawia się jako ostatnia funkcja w wielu pozycjach menu. Za pomocą tej funkcji można sprawdzić które urządzenia wykonawcze lub funkcje są podłączone do kanału analizatora lub czujnika. Przypisania są wyświetlane w kolejności hierarchicznej.

9.7 Obsługa

Analizator może pracować w trzech różnych trybach:

- Ręczne sterowanie
- Automatyczny
- Protokół sieciowy

Za pomocą przycisku "MODE" w dowolnej chwili można uzyskać dostęp do tych trybów. Użytkownik może przełączać tryby według uznania. Ograniczenia wynikają tylko z bieżącego statusu urządzenia. Tryb może zostać w dowolnej chwili zmieniony, nawet podczas aktywnej procedury. Zmieniony tryb staje się aktywny dopiero po zakończeniu aktywnej procedury.

9.7.1 Ręczne sterowanie

Urządzenie jest w trybie "Ręczne sterowanie" po dostawie i zresetowaniu.

Urządzenie oczekuje na sterowanie ręczne (**MENU/Ustawienia/Manual operation**). W tym trybie nie można jednocześnie używać dostępu zdalnego np. przez sieć Fieldbus. Jest to spowodowane koniecznością zapewnienia bezpieczeństwa podczas wykonywania prac (np. wymiany butelek lub dozowników).

 Niektóre procedury mogą być wykonywane wyłącznie w trybie ręcznym (np. prace konserwacyjne).

W przypadku obsługi poprzez Web serwer, możliwy jest dostęp do przyrządu w trybie ręcznym.

9.7.2 Tryb automatyczny


W trybie automatycznym wykonywane są pojedyncze programy (pomiar, czyszczenie, kalibracja i konserwacja). Opis konfigurowania kolejnych kroków programów pomiaru, kalibracji i cyklicznego czyszczenia znajduje się w rozdz. "Analizator". W trybie automatycznym wykonywane są tylko skonfigurowane programy.

Po zmianie trybu na automatyczny dostępne są dwie opcje:

- Kontynuacja trybu automatycznego
Opcja jest dostępna tylko gdy poprzednio był uruchomiony tryb automatyczny. Znaczniki daty i czasu zostaną zachowane.
- Start trybu automatycznego
Znaczniki daty i czasu zostaną zresetowane.
Jeśli wybrano **Odrazu** jako warunek startowy dla programu: pomiaru, kalibracji lub czyszczenia, to następuje natychmiastowy start tego programu.

9.7.3 Protokół sieciowy


Zdalne sterowanie może się odbywać poprzez sieć obiektową (np. Modbus).

 Dalsze informacje dotyczące komunikacji obiektowej można znaleźć na stronach produktu: www.endress.com/ca80fe (-> SD01189C, SD01293C, SD01190C).

10 Obsługa

10.1 Ustawienia ogólne

10.1.1 Ustawienia podstawowe

MENU/Ustawienia/Ustawienia ogólne		
Funkcja	Opcja	Uwagi
Jedn. temp.	Opcje wyboru <ul style="list-style-type: none"> ▪ °C ▪ °F ▪ K Ustawienie fabryczne °C	
Akt. zakres	Opcje wyboru <ul style="list-style-type: none"> ▪ 0..20 mA ▪ 4..20 mA Ustawienie fabryczne 4..20 mA	Zgodnie z zaleceniami Namur NE43, liniowy zakres wynosi od 3.8 do 20.5 mA (4..20 mA) lub od 0 do 20.5 mA (0..20 mA). Jeśli zakres ten zostanie przekroczony lub nie zostanie osiągnięty, prąd przyjmuje wartość równą granicy zakresu i wysyłany jest komunikat diagnostyczny (460 lub 461).
Błąd	0.0...23.0 mA Ustawienie fabryczne 22.5 mA	Funkcja ta jest zgodna z NAMUR NE43. Służy do ustawienia wartości prądu na wyjściach analogowych w razie wystąpienia błędu.
 Ustawiona wartość Błąd musi być spoza zakresu pomiarowego. Jeśli wybrano zakres prądowy Akt. zakres = 0..20 mA , prąd alarmowy należy ustawić na wartość z przedziału 20.1 i 23 mA. Jeśli wybrano Akt. zakres = 4..20 mA można również skonfigurować wartość < 4 mA jako prąd alarmowy. Jest możliwe ustawienie prądu alarmowego o wartości z zakresu pomiarowego. W tym przypadku należy dokładnie przeanalizować możliwe skutki dla procesu.		
Opóźnienie alarmu	0..9999 s Ustawienie fabryczne 0 s	System wyświetla tylko te błędy, które występują w sposób ciągły dłużej niż ustawiony czas opóźnienia. Umożliwia to ignorowanie krótkotrwałych komunikatów alarmowych, spowodowanych normalnymi wahaniami procesu.
Tryb HOLD	Opcje wyboru <ul style="list-style-type: none"> ▪ Nieaktywny ▪ Aktywna Ustawienie fabryczne Nieaktywny	Można natychmiast aktywować funkcję hold (dla czujników). Funkcja działa tak samo jak HOLD - przycisk programowalny na ekranach.

10.1.2 Data i czas

MENU/Ustawienia/Ustawienia ogólne/Data/czas		
Funkcja	Opcja	Uwagi
Ustaw datę	Zależnie od formatu	Tryb edycji: Dzień (dwie cyfry): 01 ... 31 Miesiąc (dwie cyfry): 01 ... 12 Rok (cztery cyfry): 1970 ... 2106
Ustaw czas	Zależnie od formatu	Tryb edycji: gg (godzina): 00 ... 23 / 0 am ... 12 pm mm (minuty): 00 ... 59 ss (sekundy): 00 ... 59

MENU/Ustawienia/Ustawienia ogólne/Data/czas		
Funkcja	Opcja	Uwagi
► Rozszerz. konfigur.		
Format daty	Opcje wyboru <ul style="list-style-type: none"> ▪ DD.HH.YYYY ▪ YYYY/MM/DD ▪ MM-DD-YYYY Ustawienie fabryczne DD.HH.YYYY	Wybór formatu wyświetlania daty.
Form. czas.	Opcje wyboru <ul style="list-style-type: none"> ▪ GG:MM am (12g) ▪ GG:MM (24g) ▪ GG:MM:SS (24g) Ustawienie fabryczne GG:MM:SS (24g)	Wybór formatu wyświetlania czasu 12-godzinnego lub 24-godzinnego. Dla ostatniej opcji mogą być wyświetlane także sekundy.
Str. czas.	Opcje wyboru <ul style="list-style-type: none"> ▪ Żadne ▪ Wybór strefy czasowej (35 stref do wyboru) Ustawienie fabryczne Żadne	Żadne = Czas środkowoeuropejski (GMT, Londyn).
Czas letni	Opcje wyboru <ul style="list-style-type: none"> ▪ Wył ▪ Europa ▪ USA ▪ Ręcznie Ustawienie fabryczne Wył	Po wybraniu opcji "Europa" lub "USA", przyrząd automatycznie uwzględni zmianę czasu na letni i zimowy. Ręcznie - użytkownik wprowadza datę zmiany czasu letniego na zimowy i zimowego na letni. Wywołane zostaną dwa menu do ustawienia daty i godziny zmiany czasu letni/zimowy.

10.1.3 Ustawienia funkcji "Hold"

MENU/Ustawienia/Ustawienia ogólne/Ustawienia HOLD		
Funkcja	Opcja	Uwagi
Ustawienie HOLD automatyczne		
Opóźn. HOLD	0...600 s Ustawienie fabryczne 0 s	Po przełączeniu do trybu pomiarowego, funkcja hold pozostaje nadal aktywna, przez zdefiniowany tutaj czas opóźnienia.
Ustawienia	Opcje wyboru <ul style="list-style-type: none"> ▪ Nieaktywny ▪ Aktywna Ustawienie fabryczne Nieaktywny	Określa, czy po otwarciu danego menu, wyjścia urządzenia powinny się przełączyć do skonfigurowanego stanu "Hold".
Diagnostyka		
Kalibracja aktywna		
HOLD zewnętrzny	Opcje wyboru <ul style="list-style-type: none"> ▪ Nieaktywny ▪ Aktywna Ustawienie fabryczne Nieaktywny	

10.1.4 Rejestry

Rejestry gromadzą następujące zdarzenia:

- Kalibracja/regulacja
- Działania operatora
- Zdarzenia diagnostyczne
- Zdarzenia programowania

To menu służy do definiowania sposobu przechowywania danych w rejestrach.

Oprócz tego można również definiować indywidualne rejestry danych dla czujników.

1. Przypisanie nazwy do rejestru.
2. Wybór wartości mierzonej, która będzie zapisywana.
3. Ustawienie częstotliwości rejestracji (**Czas skan.**).
 - ↳ Dla każdego rejestru można ustawić indywidualną częstotliwość zapisywania.


 Dalsze informacje dotyczące rejestrów: .

Rejestry przypisywane tylko do czujników (opcja). Występują specjalne rejestry analizatora. Rejestry te zostają automatycznie aktywowane i przypisane do kanału pomiarowego.

SP1: Rejestr danych SP1 jest przypisany do 1 kanału pomiarowego analizatora.

MENU/Ustawienia/Ustawienia ogólne/Rejestry		
Funkcja	Opcja	Uwagi
Ident. rej. zd.	Tekst wybrany przez użytkownika, maks. 16 znaków	Część nazwy pliku przy eksportowaniu rejestru
Rejestr zdarzeń	Opcje wyboru <ul style="list-style-type: none"> ▪ Wył ▪ Nadpisywanie ▪ Zapełnianie pamięci Ustawienie fabryczne Nadpisywanie	Rejestruje wszystkie komunikaty diagnostyczne Opr. separ. Wypełnienie pamięci powoduje automatyczne nadpisywanie najstarszych danych. Napeł. separ. Wypełnienie pamięci powoduje nadmiar, tzn. nowe dane nie mogą być zapisywane. Kontroler wyświetla odpowiedni komunikat diagnostyczny. Pamięć należy opróżnić ręcznie.
Rejestr zdarzeń	Opcje wyboru <ul style="list-style-type: none"> ▪ Nadpisywanie ▪ Zapełnianie pamięci Ustawienie fabryczne Nadpisywanie	Rejestruje wszystkie komunikaty diagnostyczne Nadpisywanie Wypełnienie pamięci powoduje automatyczne nadpisywanie najstarszych danych. Zapełnianie pamięci Po zapełnieniu pamięci w 80% urządzenie wyświetla komunikat diagnostyczny. Wypełnienie pamięci powoduje nadmiar, tzn. nowe dane nie mogą być zapisywane. Kontroler wyświetla odpowiedni komunikat diagnostyczny. Pamięć należy opróżnić ręcznie.
▶ Przepelnienia Rej. danych = Zapełnianie pamięci		

MENU/Ustawienia/Ustawienia ogólne/Rejestry		
Funkcja	Opcja	Uwagi
Rejestr kalibracji	Opcje wyboru <ul style="list-style-type: none"> ▪ Wył ▪ Wł. Ustawienie fabryczne Wył	Opcja (jeśli aktywna) powoduje wygenerowanie komunikatu diagnostycznego po zapelnieniu bufora pamięci danego rejestru.
Rejestr diagnost.		
Dziennik konfiguracji		
Rejestry analizatora		Dla danych pomiarowych analizatora Wpis do rejestru jest wykonywany automatycznie, po zakończeniu pomiaru. Nie wymaga konfigurowania. Rejestr jest aktywowany automatycznie. SP1: Rejestr danych SP1 jest przypisany do 1 kanału pomiarowego analizatora.
▶ Rejestr danych SP1		Przypisanie do kanału pomiarowego
Źródło danych	Tylko do odczytu	Wyświetla przypisany kanał pomiarowy
Mierz. param.	Tylko do odczytu	Informacja tekstowa o rejestrowanym parametrze
Gł. wartość	Tylko do odczytu	Informacje o głównej wartości mierzonej i urządzeniu.
Jedn.	Tylko do odczytu	
Nazwa	Tekst wybrany przez użytkownika, maks. 16 znaków	
▶ Linia cięcia		Menu służące do zdefiniowania opcji wizualizacji
Osie	Opcje wyboru <ul style="list-style-type: none"> ▪ Wył ▪ Wł. Ustawienie fabryczne Wł.	Służy do określenia, czy osie (x, y) mają być wyświetlane (Wł.) czy nie (Wył)?
Orientacja	Opcje wyboru <ul style="list-style-type: none"> ▪ Poziomo ▪ Pionowo Ustawienie fabryczne Poziomo	Służy do wyboru sposobu wyświetlania wykresów wartości mierzonych: od lewej do prawej (Poziomo) lub od góry do dołu (Pionowo). Jeśli jednocześnie mają być wyświetlane dwa rejestry danych, to dla obu z nich ustawienie to musi być identyczne.
Opis osi X	Opcje wyboru <ul style="list-style-type: none"> ▪ Wył ▪ Wł. Ustawienie fabryczne Wł.	Służy do określenia czy mają być wyświetlane opisy osi i linie siatki. Można także określić, czy ma być wyświetlana podziałka.
Opis osi Y		
Siatki		
Podziałki		
Ilość podziałek	10...50%	Należy określić ilość podziałek.
Podziałek / odległość	Ustawienie fabryczne 10 %	

MENU/Ustawienia/Ustawienia ogólne/Rejestry		
Funkcja	Opcja	Uwagi
► Rejestr danych		Dla podłączonych czujników Memosens (opcja)
► Now.		Można utworzyć maks. 8 rejestrów.
Nazwa	Tekst wybrany przez użytkownika, maks. 20 znaków	
Źródło danych	Opcje wyboru <ul style="list-style-type: none"> ▪ Wejścia czujników ▪ Kontroler ▪ Wejścia prądowe ▪ Temperatura ▪ Sygnały Fieldbus ▪ ▪ Funkcje matematyczne Ustawienie fabryczne Brak	Wybór wejścia będącego źródłem danych dla zapisów rejestru. Istnieje możliwość wyboru z pomiędzy podłączonych czujników, dostępnych kontrolerów, wejść prądowych, sygnałów Fieldbus, wejść binarnych i funkcji matematycznych.
Wartość mierz.	Opcje wyboru zależnie od Źródło danych Ustawienie fabryczne Brak	W zależności od źródła danych, mogą być rejestrowane różne wartości zmierzone.
Czas skan.	00:00:01 ... 01:00:00 Ustawienie fabryczne 00:01:00	Minimalny odstęp czasu między dwoma zapisami Format: GG:MM:SS
Rej. danych	Opcje wyboru <ul style="list-style-type: none"> ▪ Opr. separ. ▪ Zapelnianie pamięci Ustawienie fabryczne Nadpisywanie	Opr. separ. Wypełnienie pamięci powoduje automatyczne nadpisywanie najstarszych danych. Napeł. separ. Wypełnienie pamięci powoduje nadmiar, tzn. nowe dane nie mogą być zapisywane. Kontroler wyświetla odpowiedni komunikat diagnostyczny. Pamięć należy opróżnić ręcznie.
Przepełnienia Rej. danych = Zapelnianie pamięci	Opcje wyboru <ul style="list-style-type: none"> ▪ Wył ▪ Wł. Ustawienie fabryczne Wył	Opcja włącza/wyłącza generowanie komunikatu diagnostycznego po zapelnieniu bufora pamięci danego rejestru.
▷ Dodaj nowy rejestr	Działanie	Tylko w razie potrzeby natychmiastowego utworzenia innego rejestru danych. Aby dodać nowy rejestr w późniejszym czasie, należy użyć polecenia Now. .
▷ Gotowy	Działanie	Umożliwia wyjście z menu Now. .
▷ Start/stop jednocześnie	Działanie	To menu jest wyświetlane wtedy, gdy utworzony został więcej niż 1 rejestr danych. Jednym kliknięciem myszy można uruchomić lub zatrzymać zapis danych dla wszystkich rejestrów.
► Nazwa		Nazwa tej pozycji menu odpowiada nazwie rejestru i jest wyświetlana tylko wtedy, gdy dany rejestr został utworzony.
 Jeśli utworzonych zostało kilka rejestrów danych, ta pozycja menu pojawia się kilkakrotnie.		
Źródło danych	Tylko do odczytu	Służy tylko do celów informacyjnych. Jeśli ma być rejestrowana inna wartość, należy usunąć ten rejestr i utworzyć nowy rejestr danych.
Wartość mierz.		
Pozostały czas rej. Rej. danych = Zapelnianie pamięci	Tylko do odczytu	Wskazuje liczbę dni, godzin i minut do zapelnienia rejestru.

MENU/Ustawienia/Ustawienia ogólne/Rejestry		
Funkcja	Opcja	Uwagi
Wielkość rej. Rej. danych = Zapełnianie pamięci	Tylko do odczytu	Wskazuje liczbę zapisów do całkowitego wypełnienia pamięci.
Nazwa	Tekst wybrany przez użytkownika, maks. 20 znaków	Umożliwia też zmianę nazwy.
Czas skan.	00:00:01 ... 01:00:00 Ustawienie fabryczne 00:01:00	Jak wyżej "Czas skan." Minimalny odstęp czasu między dwoma zapisami Format: GG:MM:SS
Rej. danych	Opcje wyboru <ul style="list-style-type: none"> ▪ Opr. separ. ▪ Zapełnianie pamięci Ustawienie fabryczne Nadpisywanie	Opr. separ. Wypełnienie pamięci powoduje automatyczne nadpisywanie najstarszych danych. Napeł. separ. Wypełnienie pamięci powoduje nadmiar, tzn. nowe dane nie mogą być zapisywane. Kontroler wyświetla odpowiedni komunikat diagnostyczny. Pamięć należy opróżnić ręcznie.
Przepełnienia Rej. danych = Zapełnianie pamięci	Opcje wyboru <ul style="list-style-type: none"> ▪ Wył ▪ Wł. Ustawienie fabryczne Wył	Opcja włącza/wyłącza generowanie komunikatu diagnostycznego po zapełnieniu bufora pamięci danego rejestru.
▶ Linia cięcia		Menu służące do zdefiniowania opcji wizualizacji
Osie	Opcje wyboru <ul style="list-style-type: none"> ▪ Wył ▪ Wł. Ustawienie fabryczne Wł.	Służy do określenia, czy osie (x, y) mają być wyświetlane (Wł.) czy nie (Wył)?
Orientacja	Opcje wyboru <ul style="list-style-type: none"> ▪ Poziomo ▪ Pionowo Ustawienie fabryczne Poziomo	Służy do wyboru sposobu wyświetlania wykresów wartości mierzonych: od lewej do prawej (Poziomo) lub od góry do dołu (Pionowo). Jeśli jednocześnie mają być wyświetlane dwa rejestry danych, to dla obu z nich ustawienie to musi być identyczne.
Opis osi X	Opcje wyboru <ul style="list-style-type: none"> ▪ Wył ▪ Wł. Ustawienie fabryczne Wł.	Służy do określenia czy mają być wyświetlane opisy osi i linie siatki. Można także określić, czy ma być wyświetlana podziałka.
Opis osi Y		
Siatki		
Podziałki		
Ilość podziałek	10...50%	Należy określić ilość podziałek.
Podziałek / odległość	Ustawienie fabryczne 10 %	
▷ Usuń	Działanie	Służy do usunięcia rejestru danych. Dane nie zapisane zostaną utracone.


Przykład tworzenia nowego rejestru danych (np. dla czujników)


1. **MENU/Ustawienia/Ustawienia ogólne/Rejestry/Rejestr danych/Now.:**
 - 1.1. **Nazwa:** Przypisanie nazwy, np. "01".
 - 1.2. **Źródło danych:** Wybór źródła danych, np. czujnik podłączony do kanału 1 (CH1).
 - 1.3. **Wartość mierz.:** Wybór wartości mierzonej, która ma być zapisywana.
 - 1.4. **Czas skan.:** Określić odstęp czasu między dwoma zapisami
 - 1.5. **Rej. danych:** Załączenie (aktywowanie) rejestru. Wprowadzenie typu pamięci, **Nadpisywanie** lub **Zapełnianie pamięci**.
2. **../Gotowy:** Wykonanie działania.
 - ↳ Nowy rejestr pojawi się teraz w liście rejestrów danych.
3. Wybrać rejestr danych o nazwie "01".
4. W razie wybrania opcji **Zapełnianie pamięci**, można również zdecydować, czy w razie przepełnienia pamięci ma być wysyłany komunikat diagnostyczny.
5. W zależności od typu wybranego rejestru, operator otrzymuje informacje o wielkości rejestru (dla opcji **Nadpisywanie**) lub o czasie pozostałym do zapełnienia pamięci (dla opcji **Zapełnianie pamięci**).
6. Korzystając z podmenu **Linia cięcia**, zdefiniować opcje wizualizacji.

10.1.5 Konfiguracja zaawansowana

Ustawienia diagnostyczne

Lista wyświetlanych komunikatów diagnostycznych zależy od wybranej ścieżki menu. Istnieją komunikaty dotyczące samego przyrządu, jak i komunikaty dotyczące kanału pomiarowego, zależne od podłączonego czujnika.

MENU/Ustawienia/(Ustawienia ogólne lub Wejścia<Kanał czujnika>)/Rozszerz. konfig./Ustawienia diagn./Diagnostyka		
Funkcja	Opcja	Uwagi
Lista zdarzeń diagnostycznych		Wybrać komunikat, który ma być konfigurowany. Po wybraniu wiadomości można dokonywać odpowiednich ustawień.
Kod diagn.	Tylko do odczytu	
Wiadomość diagn.	Opcje wyboru <ul style="list-style-type: none"> ▪ Wł. ▪ Wył Ustawienie fabryczne Zależy od komunikatu	Funkcja ta służy do wyłączenia lub włączenia komunikatów diagnostycznych. Wyłączenie oznacza: <ul style="list-style-type: none"> ▪ W trybie pomiarowym nie będą wyświetlane komunikaty błędów ▪ Na wyjściu prądowym nie pojawi się alarmowy sygnał prądowy
Błąd	Opcje wyboru <ul style="list-style-type: none"> ▪ Wł. ▪ Wył Ustawienie fabryczne Zależy od wiadomości	Określa, czy na wyjściu prądowym ma być wystawiany alarmowy sygnał prądowy z chwilą pojawienia się komunikatu diagnostycznego.  W przypadku wystąpienia ogólnego błędu urządzenia, prąd alarmowy jest wystawiany na wszystkich wyjściach prądowych. W przypadku błędów związanych z danym kanałem, prąd alarmowy jest wystawiany na przypisanym do niego wyjściu prądowym.
Rodzaj błędu	Opcje wyboru <ul style="list-style-type: none"> ▪ Konieczna obsł. ▪ Poza specyfikacją ▪ Funkcja sprawdz. ▪ Błąd Ustawienie fabryczne Zależy od wiadomości	Zgodnie z zaleceniami NAMUR NE 107, komunikaty są podzielone na kilka kategorii. Służy do określenia, co aktywuje zmianę statusu sygnału przypisanego do danej aplikacji.

MENU/Ustawienia/(Ustawienia ogólne lub Wejścia<Kanał czujnika>)/Rozszerz. konfigur./Ustawienia diagn./Diagnostyka		
Funkcja	Opcja	Uwagi
Wyjście diagn.	Opcje wyboru <ul style="list-style-type: none"> ▪ Brak ▪ Przek. alarm. ▪ Wyjście binarne ▪ Przełącznik 1...n (zależnie od wersji przyrządu) Ustawienie fabryczne Brak	Zanim będzie można przypisać komunikat do wyjścia, należy najpierw skonfigurować wyjście przekaźnikowe do Diagnostyka . (MENU/Ustawienia/Wyjścia : Przypisać Diagnostyka do funkcji i ustawić Tryb oper. do jako przyporządkowany .)
 Niezależnie od wersji, przyrząd zawsze posiada przekaźnik alarmowy. Inne wyjścia przekaźnikowe jako opcja.		
Program czyszczący (dla czujników)	Opcje wyboru <ul style="list-style-type: none"> ▪ Brak ▪ Czyszcz. 1 ▪ Czyszcz. 2 ▪ Czyszcz. 3 ▪ Czyszcz. 4 Ustawienie fabryczne Brak	Określa, czy komunikat diagnostyczny ma uruchomić program czyszczący. Ścieżka wyboru programu czyszczącego: MENU/Ustawienia/Funkcje dodatkowe/Czyszcz..
Informacje szczeg.	Tylko do odczytu	Funkcja ta podaje dodatkowe informacje dotyczące wiadomości diagnostycznej oraz wskazówki rozwiązania problemu.

PROFIBUS DP

MENU/Ustawienia/Ustawienia ogólne/Rozszerz. konfigur./PROFIBUS		
Funkcja	Opcja	Uwagi
Włączenie	Opcje wyboru <ul style="list-style-type: none"> ▪ Wył ▪ Wł. Ustawienie fabryczne Wł.	Służy do wyłączenia komunikacji. Dostęp do oprogramowania będzie możliwy jedynie na panelu lokalnym urządzenia.
Zakończenie	Tylko do odczytu	Jeśli przyrząd jest ostatnim urządzeniem sieciowym, należy załączyć wbudowany rezystor zamykający.
Adres siec.	1...125	Jeśli adres przyrządu został ustawiony sprzętowo (za pomocą mikroprzełączników,), umożliwia odczyt adresu sieciowego. W razie błędnego sprzętowego ustawienia adresu sieciowego, poprawny adres przyrządu można ustawić, korzystając z tej opcji lub poprzez sieć.
Numer ident.	Opcje wyboru <ul style="list-style-type: none"> ▪ Automat. ▪ PA-Profil 3.02 (9760) ▪ Specyfikacja producenta Ustawienie fabryczne Automat.	

Wersja Modbus

MENU/Ustawienia/Ustawienia ogólne/Rozszerz. konfig./Modbus		
Funkcja	Opcja	Uwagi
Włączanie	Opcje wyboru <ul style="list-style-type: none"> ▪ Wył ▪ Wł. Ustawienie fabryczne Wł.	Służy do wyłączenia komunikacji. Dostęp do menu będzie możliwy jedynie na panelu lokalnym urządzenia.
Zakończenie	Tylko do odczytu	Jeśli przyrząd jest ostatnim urządzeniem sieciowym, należy załączyć wbudowany rezystor zamykający.
Ustawienia		
Tryb transmisji	Opcje wyboru <ul style="list-style-type: none"> ▪ TCP ▪ RTU ▪ ASCII Ustawienie fabryczne (tylko Modbus-RS485) RTU	W zależności od zamówionej wersji wyświetlany jest tryb transmisji. Dla transmisji RS485 możliwe opcje wyboru: RTU i ASCII . Modbus-TCP nie posiada tych opcji.
Byte order	Opcje wyboru <ul style="list-style-type: none"> ▪ 1-0-3-2 ▪ 0-1-2-3 ▪ 2-3-0-1 ▪ 3-2-1-0 Ustawienie fabryczne 1-0-3-2	
Watchdog	0...999 s Ustawienie fabryczne 5 s	Jeśli przez czas dłuższy od ustawionego w tym parametrze nie odbywa się transmisja danych, sygnalizuje że komunikacja została przerwana. Po upływie tego czasu wartości wejściowe odebrane poprzez komunikację Modbus zostaną uznane za nieważne.

Serwer WWW

MENU/Ustawienia/Ustawienia ogólne/Rozszerz. konfig./Web serwer		
Funkcja	Opcja	Uwagi
Web serwer	Opcje wyboru <ul style="list-style-type: none"> ▪ Wył ▪ Wł. Ustawienie fabryczne Wł.	Służy do wyłączenia komunikacji. Dostęp do oprogramowania będzie możliwy jedynie na panelu lokalnym urządzenia.
Web serwer TCP Port 80	Tylko do odczytu	Protokół TCP to protokół wykorzystywany do przesyłania danych pomiędzy komputerami. Port stanowi część adresu, która przypisuje segmenty danych do protokołu sieciowego.
Login do webserwera	Opcje wyboru <ul style="list-style-type: none"> ▪ Wył ▪ Wł. Ustawienie fabryczne Wł.	Ustawienie (zał./wył.) określa czy użytkownik posiada uprawnienia administratora. Możliwe jest utworzenie wielu kont użytkowników chronionych hasłem dostępu.

MENU/Ustawienia/Ustawienia ogólne/Rozszerz. konfigur./Web serwer		
Funkcja	Opcja	Uwagi
Administracja		
Wykaz utworzonych kont użytkownika	Przegląd/Edycja	Umożliwia edycję nazw, haseł i usuwanie kont. Fabrycznie tworzone jest konto: "admin", hasło dostępu "admin".
Nowy użytkownik:		
Nazwa	Dowolny tekst	Utwórz nowe konto (użytkownika): 1. Nacisnąć INSERT . 2. Przypisanie nazwy do nowego użytkownika. 3. Wybór hasła użytkownika. 4. Potwierdzić hasło. ↳ Hasło można zmienić w dowolnym czasie.
Wprowadzić nowe hasło dostępu	Dowolny tekst	
Potwierdź nowe hasło	Dowolny tekst	
Wprowadzić nowe hasło dostępu	Dowolny tekst	


EtherNet/IP

MENU/Ustawienia/Ustawienia ogólne/Rozszerz. konfigur./Ethernet		
Funkcja	Opcja	Uwagi
Włączanie	Opcje wyboru <ul style="list-style-type: none"> ▪ Wył ▪ Wł. Ustawienie fabryczne Wł.	Służy do wyłączenia komunikacji. Dostęp do oprogramowania będzie możliwy jedynie na panelu lokalnym urządzenia.
Ustawienia		
Link settings	Opcje wyboru <ul style="list-style-type: none"> ▪ Automatyczny wybór ▪ 10MBps Half duplex ▪ 10MBps Full duplex ▪ 100MBps Half duplex ▪ 100MBps Full duplex Ustawienie fabryczne Automatyczny wybór	Tryby transmisji <ul style="list-style-type: none"> ▪ Pełny duplex: <ul style="list-style-type: none"> ▪ Dane mogą być transmitowane w kanale jednocześnie w dwóch kierunkach. ▪ Pół duplex: <ul style="list-style-type: none"> ▪ Dane w kanale mogą być transmitowane w obu kierunkach naprzemiennie (nie w tym samym czasie). Źródło: Wikipedia
DHCP	Opcje wyboru <ul style="list-style-type: none"> ▪ Wył ▪ Wł. Ustawienie fabryczne Wł.	Protokół DHCP umożliwia dynamiczny przydział adresu IP i dodatkowych parametrów konfiguracyjnych urządzenia sieciowego przez serwer. Protokół DHCP, umożliwia w pełni zautomatyzowane włączenie nowego urządzenia do istniejącej sieci bez dodatkowej konfiguracji. Zwykle na urządzeniu klienckim wymagane jest jedynie ustawienie automatycznego przypisywania adresów IP. Po rozpoczęciu pracy w sieci, urządzenie może automatycznie pobrać z serwera DHCP adres IP, maskę podsieci lub bramy sieciowej (Gateway).
Adres IP	xxx.xxx.xxx.xxx	Adres IP jest adresem komputera w sieci opartej na protokole IP.
Maska sieci	xxx.xxx.xxx.xxx	Zależnie od adresu IP przyrządu, maska podsieci określa adresy IP wyszukiwane przez przyrząd we własnej sieci oraz adresy, do których ma on dostęp w innych sieciach za pośrednictwem routera. Adres IP dzieli się na część identyfikującą: podsieć (prefiks podsieci) i konkretne urządzenie (host). Część sieciowa musi być identyczna dla wszystkich urządzeń pracujących w danej (pod)sieci a część hosta musi być inna dla każdego urządzenia w tej (pod)sieci.


MENU/Ustawienia/Ustawienia ogólne/Rozszerz. konfigur./Ethernet		
Funkcja	Opcja	Uwagi
Bramka	x.x.x.x	Bramka sieciowa (konwerter protokołów) umożliwia komunikację pomiędzy sieciami pracującymi pod kontrolą różnych protokołów sieciowych.
Service switch	Tylko do odczytu	
Adres MAC	Tylko do odczytu	Adres MAC jest unikatowym adresem sprzętowym, używanym do jednoznacznej identyfikacji urządzenia w sieci (również globalnej).
EtherNetIP Port 44818	Tylko do odczytu	Port stanowi część adresu, która przypisuje segmenty danych do protokołu sieciowego.

Zarządzanie danymi

Aktualizacja Firmware

 W sprawie dostępnych aktualizacji oprogramowania oraz ich kompatybilności z wersjami wcześniejszymi prosimy o kontaktowanie się z przedstawicielem E+H.

Informacje o **aktualnej wersji oprogramowania** analizatora, modułu sterującego FXAB1, fotometru i układu przygotowania próbki 1 można odczytać w menu: **MENU/Diagnostyka/Info o systemie/**.

 Przed aktualizacją zapisać rejestry na karcie SD, za pomocą: **DIAG/Rejestry/Zapis rejestrów**. W ten sposób, po aktualizacji oprogramowania można szybko odtworzyć rejestry (wczytując je z karty SD).

Aby zainstalować aktualizację oprogramowania, należy mieć nową wersję na karcie SD.

1. Włożyć kartę SD do czytnika kart kontrolera.
2. Ścieżka dostępu: **MENU/Ustawienia/Ustawienia ogólne/Rozszerz. konfigur./Zarządz. danymi/Upd. firmware**u.
↳ Wyświetlane są pliki na karcie SD zawierające aktualizację.
3. Wybrać żadaną aktualizację i potwierdzić "Tak" zapytanie:
Bieżące oprogramowanie zostanie zastąpione.
Kontynuować?
↳ Oprogramowanie zostanie załadowane i przyrząd uruchomi się z nowym oprogramowaniem.

Zapisywanie konfiguracji

Zapis ustawień daje następujące korzyści:

- Kopiowanie ustawień do innych przyrządów
- Szybkie i łatwe przechodzenie między różnymi konfiguracjami, np. dla różnych grup użytkowników lub wielokrotnej wymianie typu czujnika
- Odtworzenie sprawdzonej konfiguracji, np. po zmianie wielu ustawień i zapomnieniu oryginalnych

1. Włożyć kartę SD do czytnika kart kontrolera.
2. Ścieżka dostępu: **MENU/Ustawienia/Ustawienia ogólne/Rozszerz. konfigur./Zarządz. danymi/Zapis ustawień**.
3. **Nazwa:** Wpisać nazwę pliku.
4. Następnie wybrać **Zapisz**.
↳ Jeśli nazwa pliku już istnieje pojawi się pytanie, czy zastąpić istniejący plik ustawień.

5. Należy wybrać **OK** aby potwierdzić nadpisanie lub anulować i wprowadzić inną nazwę pliku.
 - ↳ Konfiguracja zostanie zapisana na karcie SD i później będzie można ją szybko załadować.

Ładowanie ustawień

Podczas ładowania ustawień, bieżąca konfiguracja zostanie nadpisana.

Należy pamiętać, że programy czyszczenia i kontrolera mogą być aktywne. Czy pomimo to chcesz kontynuować?

1. Włożyć kartę SD do czytnika kart kontrolera. Na karcie SD musi się znajdować plik konfiguracji.
2. Ścieżka dostępu: **MENU/Ustawienia/Ustawienia ogólne/Rozszerz. konfig./Zarządz. danymi/Ładuj ust.**
 - ↳ Wyświetlona zostanie lista wszystkich konfiguracji na karcie SD. Jeśli na karcie nie ma pliku konfiguracji to zostanie wyświetlony komunikat błędu.
3. Wybrać żadaną konfigurację.
 - ↳ Pojawi się ostrzeżenie:


Obecne dane zostaną zapisane na istniejących i urządzenie będzie ponownie uruchomione.
Czy chcesz kontynuować?
4. Należy wybrać: **OK** aby potwierdzić lub anulować operację.
 - ↳ Jeżeli wybrana zostanie opcja **OK** po potwierdzeniu, urządzenie uruchomi się ponownie z wybraną konfiguracją.

Eksportowanie (zapis) ustawień

Eksportowanie ustawień daje następujące korzyści:

- Ponieważ dane są eksportowane w pliku xml, można je przeglądać w powszechnie dostępnych programach obsługujących ten format, np. przeglądarkie internetowej
- Dane można zaimportować poprzez przeciągnięcie pliku xml do okna przeglądarki


1. Włożyć kartę SD do czytnika kart kontrolera.
2. Ścieżka dostępu: **MENU/Ustawienia/Ustawienia ogólne/Rozszerz. konfig./Zarządz. danymi/Eksport ustawień.**
3. **Nazwa:** Wpisać nazwę pliku.
4. Następnie wybrać **Zapisz**.
 - ↳ Jeśli nazwa pliku już istnieje pojawi się pytanie, czy zastąpić istniejący plik ustawień.
5. Należy wybrać: **OK** aby potwierdzić lub anulować i wprowadzić inną nazwę pliku.
 - ↳ Plik konfiguracji zostanie zapisany na karcie SD w katalogu "Device".

 Nie można ponownie wczytać do urządzenia wyeksportowanej (identycznej) konfiguracji. Funkcja musi być stosowana (**Zapis ustawień**) zgodnie z przeznaczeniem. Tylko za pomocą tej funkcji można zapisać ustawienia na karcie SD a następnie je przywrócić lub wczytać do innego urządzenia.

Kod aktywacyjny

Podanie kodu aktywacji jest niezbędne dla:

- Funkcji dodatkowych, np. komunikacji obiektowej
- Aktualizacji oprogramowania

 Kody aktywacyjne podane są na wewnętrznej tabliczce znamionowej przyrządu. Odpowiednie funkcje urządzenia są aktywowane fabrycznie. Wprowadzanie kodów jest wymagane tylko do celów serwisowych.

1. Wprowadzanie kodu aktywacji **MENU/Ustawienia/Ustawienia ogólne/Rozszerz. konfig./Zarządz. danymi/Kod aktywacyjny**.
2. Potwierdzić wprowadzaną wartość.
 - ↳ Nowe urządzenie lub funkcja oprogramowania została odblokowana i można je konfigurować.

W poniższej tabeli wymieniono kody aktywacyjne oraz funkcje, które są aktywowane przez dany kod:

Funkcja	Początkowe cyfry kodu aktywacyjnego:
Dwa wyjścia prądowe (tylko moduł BASE-E)	0B1...
HART	0B1...
PROFIBUS PA	0B2...
PROFIBUS DP	0B3...
Modbus TCP	0B4...
Modbus RS485	0B5...
EtherNet/IP	0B6...
Przełączanie zakresu pomiarowego, zestaw parametrów 1	211...
Przełączanie zakresu pomiarowego, zestaw parametrów 2 ¹⁾	212...
Regulacja wyprzedzająca	220...
Chemoclean Plus	25...

- 1) Do zamówienia z opcją "Przełączanie zakresu pomiarowego" dostarczane są dwa kody aktywacyjne. Należy wprowadzić oba kody w celu aktywowania przełączania pomiędzy 2 zakresami pomiarowymi.

Zmiana hasła

Można zablokować przyciski operatorskie hasłem (menu kontekstowe można wywołać przez dłuższe przyciśnięcie przycisku nawigatora). Przyciski zostaną odblokowane po wprowadzeniu prawidłowego hasła.

Ustawianie hasła blokady przycisków: **MENU/Ustawienia/Ustawienia ogólne/Rozszerz. konfig./Zarządz. danymi/Zmiana hasła dostępu**.

1. Wprowadzić aktualne hasło (ustaw. fabr. "0000").
 - ↳ Wprowadzić nowe hasło dostępu
2. Wprowadzić nowe hasło.
 - ↳ Potwierdź nowe hasło
3. Ponownie wprowadzić nowe hasło.
 - ↳ Hasło dostępu zmienione pomyślnie

Aby powrócić do trybu pomiarowego należy na dłużej wcisnąć nawigator.

10.2 Analizator

MENU/Ustawienia/Analizator		
Funkcja	Opcja	Uwagi
Tryb	Tylko do odczytu	Sterowanie ręczne, automatyczne lub zdalne (przez sieć)
TAG urządzenia	Tekst wybrany przez użytkownika, maks. 32 znaków Ustawienie fabryczne Analizator_Numer seryjny	Wybrać dowolną nazwę analizatora. Np. wybrać nazwę punktu pomiarowego (etykieta TAG).

MENU/Ustawienia/Analizator		
Funkcja	Opcja	Uwagi
Mierz. param.	Tylko do odczytu	
Zakres pomiaru	Tylko do odczytu	

10.2.1 Rozszerz. konfigur.

MENU/Ustawienia/Analizator/Rozszerz. konfigur.		
Funkcja	Opcja	Uwagi
▶ Wartość mierz.		
Gł. wartość	Opcje wyboru Fe Ustawienie fabryczne Fe	
Jedn.	Opcje wyboru <ul style="list-style-type: none"> ▪ mg/l ▪ µg/l ▪ ppm ▪ ppb Ustawienie fabryczne <ul style="list-style-type: none"> ▪ mg/l ▪ mg/l lub µg/l (w zależności od ustawionego zakresu pomiarowego) 	
Form. gł. wartości	Opcje wyboru <ul style="list-style-type: none"> ▪ # ▪ #.# ▪ #.## ▪ Auto Ustawienie fabryczne #.#	
▶ Signal for sample request		
Signal SP1	Opcje wyboru <ul style="list-style-type: none"> ▪ Wł. ▪ Wył Ustawienie fabryczne Wł.	Wł.: Sygnał "żądanie próbki" pojawia się na wybranym wyjściu binarnym Wył x.y: Sygnał "żądanie próbki" nie pojawia się na wybranym wyjściu binarnym W urządzeniach dwukanałowych Signal SP2 jest również wyświetlany.
Delay time SP1	5 ... 600 s (sekund) Ustawienie fabryczne 60 s (sekund)	Można ustawić czas opóźnienia po którym pomiar startuje w trybie automatycznym. Sygnał "żądanie próbki" jest aktywny na określonym wyjściu binarnym przez ustawiony czas opóźnienia. W urządzeniach dwukanałowych Delay time SP2 jest również wyświetlane.
▶ Signal for process access		
SP1	Opcje wyboru <ul style="list-style-type: none"> ▪ Always accessible ▪ Wej. cyfrowe x.y Ustawienie fabryczne Always accessible	Always accessible: Poziom sygnału na wejściach binarnych nie wpływa na programy wymagające próbki (pomiar, kalibracja, czyszczenie) Wej. cyfrowe x.y: Programy wymagające próbki (pomiar, kalibracja, czyszczenie) są sterowane poziomem sygnału na wybranym wejściu binarnym W urządzeniach dwukanałowych SP2 jest również wyświetlane.
▶ Ustaw. diagnostyczne		
▶ Limity dla pompki kropelkowych		

MENU/Ustawienia/Analizator/Rozszerz. konfigur.		
Funkcja	Opcja	Uwagi
Dostęp	Opcje wyboru <ul style="list-style-type: none"> ▪ Wył ▪ Wł. Ustawienie fabryczne Wł.	
▶ Próg ostrzeż.		
Pozostałe godziny pracy	Tylko do odczytu	
Pompka kroplowa 2 , Pompka kroplowa 3 , Pompka kroplowa 7	Opcje wyboru 1 ... 90 (dni) Ustawienie fabryczne 28 dni	Pompka kroplowa 2 , Pompka kroplowa 3 , Pompka kroplowa 7
Diag. code 733	Tylko do odczytu	
▶ Próg alarm.		
Pozostałe godziny pracy	Tylko do odczytu	
Diag. code 732	Tylko do odczytu	
▶ Butelki		
Dostęp	Opcje wyboru <ul style="list-style-type: none"> ▪ Wył ▪ Wł. Ustawienie fabryczne Wył	
▶ Poziom napełn. butelek		
▶ Objętość startowa		
Stand. 1	Opcje wyboru 100 ... 1000 ml Ustawienie fabryczne <ul style="list-style-type: none"> ▪ 1000 ml 	
Reagent RK ¹⁾	Opcje wyboru 100 ... 1000 ml Ustawienie fabryczne 1000 ml	
▶ Limity ostrzeżeń		
Stand. 1	Opcje wyboru 1...20 % Ustawienie fabryczne 2 %	
Reagent RK ¹⁾	Opcje wyboru 1...40 % Ustawienie fabryczne 10 %	
Diag. code 726	Tylko do odczytu	
▶ Limity alarmów		
Stand. 1	Opcje wyboru 1...20 % Ustawienie fabryczne 2 %	

MENU/Ustawienia/Analizator/Rozszerz. konfig.		
Funkcja	Opcja	Uwagi
Reagent RK	Opcje wyboru 1...40 % Ustawienie fabryczne 5 %	
Diag. code 727	Tylko do odczytu	
▶ Zapis krzywej kalibracyjnej		
Tryb automatyczny	Opcje wyboru <ul style="list-style-type: none"> ▪ Wył ▪ Wł. Ustawienie fabryczne Wył	Wył: Rejestracja jest możliwa tylko w trybie ręcznym Wł.: Rejestracja odbywa się również w trybie automatycznym
Krzywa	Opcje wyboru 1...7 Ustawienie fabryczne 2	Wybór charakterystyki absorpcji, która będzie zapisywana. W danym czasie można wybrać tylko jedną charakterystykę. Dane zapisane w rejestrze.
Po zaniku zasilania	Opcje wyboru <ul style="list-style-type: none"> ▪ Ostatni tryb ▪ Tryb ręczny Ustawienie fabryczne Ostatni tryb	Ustawienia reakcji analizatora po zaniku oraz po przywróceniu zasilania. Ostatni tryb: Analizator pozostaje w trybie jaki był ustawiony ostatnio. Przykład: Ostatnio urządzenie pracowało w trybie automatycznym. Po uruchomieniu analizator usuwa próbkę, płucze system nową próbką i powraca do pracy. Tryb ręczny: Analizator przełącza się do trybu sterowania ręcznego i oczekuje na polecenia operatora.

1) RK = R2

10.2.2 Pomiar

MENU/Ustawienia/Analizator/Pomiar		
Funkcja	Opcja	Uwagi
Start programu	Opcje wyboru <ul style="list-style-type: none"> ▪ Odrazu ▪ Data/czas ▪ Tryb ciągły Ustawienie fabryczne Odrazu	Odrazu: Po przełączeniu systemu w tryb automatyczny, analizator natychmiast rozpoczyna pomiar. Data/czas: Analizator startuje o zadanym czasie: godzina i data. Tryb ciągły: Analizator prowadzi pomiar ciągły, bez przerw pomiędzy pomiarami.
Jeśli jako start programu wybrano Odrazu		
Odstęp pomiędzy pomiarami	00:10 ... 24:00 (gg:mm) Ustawienie fabryczne 00:10	Ustawienie odstępu czasu pomiędzy pomiarami
Jeśli jako start programu wybrano Data/czas		
Data	01.01.1970...07.02.2106 Ustawienie fabryczne DD.MM.RRRR	
Czas	00:00:00 ... 23:59:59 Ustawienie fabryczne gg:mm:ss (24 h)	
Odstęp pomiędzy pomiarami	00:10 ... 24:00 (gg:mm) Ustawienie fabryczne 00:10	Ustawienie odstępu czasu pomiędzy pomiarami

MENU/Ustawienia/Analizator/Pomiar		
Funkcja	Opcja	Uwagi
► Sekwencja pomiarów		Pole to jest wyświetlane tylko w urządzeniach dwukanałowych. Dodatkowe informacje patrz rozdział "Przygotowanie próbki"
SP1	0...99 Ustawienie fabryczne 1	Ilość kolejnych wartości mierzonych
SP2	0...99 Ustawienie fabryczne 1	Ilość kolejnych wartości mierzonych
Signal delay	0...600 Ustawienie fabryczne 0	Wyprowadzanie sygnału "Trwa pomiar" (wykonywany jest pomiar) może zostać opóźnione o określony czas. Pomiar zostaje wstrzymany przez czas opóźnienia zdefiniowany dla sygnału.
Nast. wart. mierz. %OV ¹⁾ Tryb = Automat.	Tylko do odczytu	Czas następnego pomiaru


- 1) "%OV" tutaj oznacza tekst zależny od kontekstu. Tekst ten jest generowany automatycznie przez oprogramowanie i wprowadzany w miejsce %OV. Przykładowo, wygenerowany (najprostszy) tekst może zawierać czas lub nazwę kanału pomiarowego.

10.2.3 Kalibracja

MENU/Ustawienia/Analizator/Kalibracja		
Funkcja	Opcja	Uwagi
Start programu	Opcje wyboru <ul style="list-style-type: none"> ▪ Odrazu ▪ Data/czas Ustawienie fabryczne Odrazu	Kalibracja może się rozpocząć natychmiast lub o ustalonej godzinie/dacie.
Jeśli jako start programu wybrano Odrazu		
Data	01.01.1970...07.02.2106 Ustawienie fabryczne DD.MM.RRRR	
Czas	00:00:00 ... 23:59:59 Ustawienie fabryczne gg:mm:ss (24 h)	
Interwał kalibracji	00-01 ... 90-00 (DD-gg) Ustawienie fabryczne 02-00	Ustawienie odstępu czasu pomiędzy kalibracjami/regulacjami
Następna kalibracja Tryb = Automat.	Tylko do odczytu	
Pkt. zer.	Tylko do odczytu	
Wsp. kalibracyjny	Tylko do odczytu	Współczynnik kalibracyjny określa stosunek mierzzonego stężenia roztworu wzorcowego do wstępnie zdefiniowanego stężenia dla tego samego roztworu wzorcowego.

MENU/Ustawienia/Analizator/Kalibracja		
Funkcja	Opcja	Uwagi
► Ustawienia		
Nominal concentration	0.10 ... 5.00 (mg/l) Ustawienie fabryczne 2.0 (dla Fe)	Do konfiguracji stężenia kalibracyjnego roztworu wzorcowego. Zależnie od ustawień w MENU/Ustawienia/Analizator/Rozszerz. konfigur./Wartość mierz./Gł. wartość
Automatyczne czyszczenie	Opcje wyboru <ul style="list-style-type: none"> ▪ Wył ▪ Wł. Ustawienie fabryczne Wł.	Służy do określenia czy czyszczenie zawsze ma poprzedzać kalibrację/regulację (tylko w trybie automatycznym).

10.3 Przygotowanie próbki

 Wyświetlane menu zależy od wersji podłączonego układu przygotowania próbki. Jeśli Liquiline System CA80 jest podłączony bez naczynia przelewowego to menu się nie pojawi. The Liquiline System CAT860 może współpracować tylko z wersją jednokanałową Liquiline System CA80.

MENU/Ustawienia/Przyg. próbki		
Funkcja	Opcja	Uwagi
Używane kanały	Opcje wyboru <ul style="list-style-type: none"> ▪ SP1 ▪ SP2 ▪ SP1 + SP2 Ustawienie fabryczne SP1	Pole to jest wyświetlane tylko w urządzeniach dwukanałowych. Dodatkowe informacje patrz rozdz. "Pomiar"
Installation type	Opcje wyboru <ul style="list-style-type: none"> ▪ Others ▪ Pressurized pipe sampling Ustawienie fabryczne Others	Others: e.g. Liquiline System CAT820 / CAT860 Pressurized pipe sampling: Układ przygotowania próbki zamontowany do instalacji pod ciśnieniem, np. Liquiline System CAT810.
Jeśli jako typ instalacji wybrano Others:		
► Sample preparation 1		W urządzeniach dwukanałowych wyświetlane są również dane 2 układu przygotowania próbki.
Tryb pracy	Opcje wyboru <ul style="list-style-type: none"> ▪ Kontrolowany ▪ Niezależny Ustawienie fabryczne Kontrolowany	Kontrolowany: Układ przygotowania próbki sterowany za pomocą analizatora CA80, e.g. Liquiline System CAT820 / CAT860 Niezależny: Układ przygotowania próbki działający poza kontrolą Liquiline System analizatora CA80, np. Stamoclean CAT430 z własnym układem czasowym. Dopływ próbki zapewnia użytkownik.

MENU/Ustawienia/Przyg. próbki		
Funkcja	Opcja	Uwagi
Jeśli wybrano tryb pracy Kontrolowany :		
TAG	Tekst wybrany przez użytkownika, maks. 32 znaków	
Rozp. czyszczenia (CAT860)	Opcje wyboru <ul style="list-style-type: none"> ▪ Odrazu ▪ Data/czas ▪ Nieaktywny 	Odrazu: Czyszczenie rozpoczyna się natychmiast. Data/czas: :Czyszczenie uruchamia się w ustawionym czasie/dacie. Nieaktywny: Czyszczenie wyłączone.
Jeśli jako start programu wybrano Odrazu lub Data/czas :		
Czas między czysz. (CAT860)	Opcje wyboru <ul style="list-style-type: none"> ▪ 00-01 ... 90-00 (DD-gg) ▪ Ustawienie fabryczne 00-01	Czyszczenie sprężonym powietrzem lub wodą w celu wydłużenia okresu międzyobsługowego filtra. Czyszczenie roztworem czyszczącym.
Jeśli jako start programu wybrano Data/czas :		
Data (CAT860)	Opcje wyboru <ul style="list-style-type: none"> ▪ 01.01.1970 ... 07.02.2106 DD.MM.RRRR ▪ Ustawienie fabryczne 01.01.1970	
Czas (CAT860)	Opcje wyboru <ul style="list-style-type: none"> ▪ 00:00:00 ... 23:59:59 gg:mm:ss ▪ Ustawienie fabryczne 00:00:00	
Czas obecności (CAT860)	Opcje wyboru <ul style="list-style-type: none"> ▪ 00:30 ... 20:00 (mm:ss) ▪ Ustawienie fabryczne 01:00	Czas przebywania (działania) środka czyszczącego
►Czas pomiędzy poborem próbki (CAT820, CAT860)		
Czas pompowania	Opcje wyboru 10 ... 20 s Ustawienie fabryczne 10 s	Proporcja czasu pracy i przerwy pompy perystaltycznej. Parametr ten wpływa na objętość próbki.
Zatrzymanie pompy	Opcje wyboru <ul style="list-style-type: none"> ▪ ▪ 20...50 s Ustawienie fabryczne 30 s	
►Czyszczenie powietrzem (CAT820, CAT860)		
Sprężone powietrze (CAT820)	Opcje wyboru <ul style="list-style-type: none"> ▪ Dostępność ▪ Niedostępny Ustawienie fabryczne Zależnie od wersji urządzenia	Ustawienia dla przygotowania próbki z lub bez czyszczenia sprężonym powietrzem. W razie modernizacji, opcja umożliwia aktywowanie czyszczenia sprężonym powietrzem.

MENU/Ustawienia/Przyg. próbki		
Funkcja	Opcja	Uwagi
Tryb czyszczenia	Opcje wyboru <ul style="list-style-type: none"> ▪ Wł. ▪ Wył Ustawienie fabryczne Wł.	Aktywacja lub wyłączenie funkcji automatycznego czyszczenia sprężonym powietrzem węża pompa-filtr i filtra.
Czas czyszczenia	Opcje wyboru 00:30 ... 04:00 (gg:mm) Ustawienie fabryczne 02:00	Odstęp czasu pomiędzy automatycznymi czyszczeniami sprężonym powietrzem
Czas trwania czyszczenia	Opcje wyboru 10...60 s Ustawienie fabryczne 30 s	Czas automatycznego czyszczenia sprężonym powietrzem
▶Ogrzewanie(CAT820, CAT860)		
Cabinet	Opcje wyboru <ul style="list-style-type: none"> ▪ Dostępność ▪ Niedostępny Ustawienie fabryczne Zależnie od wersji urządzenia	W razie modernizacji, opcja umożliwia aktywowanie ogrzewania.
Hose filter	Opcje wyboru <ul style="list-style-type: none"> ▪ Dostępność ▪ Niedostępny Ustawienie fabryczne Zależnie od wersji urządzenia	W razie modernizacji, opcja umożliwia aktywowanie ogrzewania.
Hose analyzer	Opcje wyboru <ul style="list-style-type: none"> ▪ Dostępność ▪ Niedostępny Ustawienie fabryczne Zależnie od wersji urządzenia	W razie modernizacji, opcja umożliwia aktywowanie ogrzewania.
▶Ustaw. diagnostyczne		
▶ Czas do zmiany filtra(CAT820, CAT860)		
Funkcja	Opcje wyboru <ul style="list-style-type: none"> ▪ Wł. ▪ Wył Ustawienie fabryczne Wył	
Diag. code 729	Tylko do odczytu	
Próg ostrzeż.	Opcje wyboru 01-00 ... 99-00 (DD-gg) Ustawienie fabryczne 60-00	
▶ Czas do wymiany wężyków(CAT820, CAT860)		
Funkcja	Opcje wyboru <ul style="list-style-type: none"> ▪ Wł. ▪ Wył Ustawienie fabryczne Wł.	
Diag. code 337	Tylko do odczytu	

MENU/Ustawienia/Przyg. próbki		
Funkcja	Opcja	Uwagi
Próg ostrzeż.	Opcje wyboru 01-00 ... 99-00 (DD-gg) Ustawienie fabryczne 60-00	
▷ Reset ustawień		Opcja zresetowania ustawień układu przygotowania próbki. Inne ustawienia pozostają bez zmian.
Jeśli jako typ instalacji wybrano Pressurized pipe sampling (np. dla Liquiline System CAT810):		
▶ Sample preparation 1		W urządzeniach dwukanałowych wyświetlane są również dane 2 układu przygotowania próbki.
Cleaning valve	Opcje wyboru ▪ Dostępność ▪ Niedostępny Ustawienie fabryczne Niedostępny	W razie modernizacji, opcja umożliwia aktywowanie sterowania zaworem.
Jeśli dla zaworu czyszczenia wybrano opcję Dostępność		
Filter backflush	Opcje wyboru ▪ Wł. ▪ Wył Ustawienie fabryczne Wł.	
Jeśli dla czyszczenia filtra przeciwstrumieniem (backflush) wybrano opcję Wł.:		
Czas czyszczenia	Opcje wyboru 00:10 ... 02:00 (gg:mm) Ustawienie fabryczne 00:30	Czas rozpoczęcia czyszczenia sprężonym powietrzem lub wodą (opcja) w celu wydłużenia okresu międzyobsługowego filtra.
Czas trwania czyszczenia	Opcje wyboru 10...30 s Ustawienie fabryczne 10 s	Czas trwania automatycznego czyszczenia wodą lub sprężonym powietrzem
Czas do czyszczenia	Opcje wyboru 0...1800 s Ustawienie fabryczne 180 s	Czas bezczynności po zakończeniu czyszczenia. Jeśli układ jest przepłukiwany wodą, to przed rozpoczęciem pomiaru musi nastąpić płukanie próbki.
▷ Reset ustawień		Opcja zresetowania ustawień układu przygotowania próbki. Inne ustawienia pozostają bez zmian.

10.4 Wejścia prądowe

Wejścia mogą stanowić źródło danych np. dla wartości granicznych i rejestrów. Ponadto sygnały zewnętrzne mogą być stosowane jako wartości zadane dla kontrolerów.

MENU/Ustawienia/Wejścia/Wej. prądowe x:y ¹⁾		
Funkcja	Opcja	Uwagi
Tryb	Opcje wyboru <ul style="list-style-type: none"> ■ Wył ■ 0 - 20mA ■ 4 - 20mA Ustawienie fabryczne 4 - 20mA	Ustawić zakres prądowy zgodny ze źródłem danych (podłączonym urządzeniem).
Tryb wej.	Opcje wyboru <ul style="list-style-type: none"> ■ Parametr ■ Prąd Ustawienie fabryczne Prąd	Służy do wyboru zmiennej wejściowej.
Format w. mierz.	Opcje wyboru <ul style="list-style-type: none"> ■ # ■ #.# ■ #.## ■ #.### Ustawienie fabryczne #.#	Wybór liczby miejsc dziesiętnych.
Nazwa param. Tryb wej. = Parametr	Tekst wybrany przez użytkownika, maks. 16 znaków	Wprowadzić poręczną nazwę źródła danych, np. nazwę parametru mierzonego.
Jedn. mierzone Tryb wej. = Parametr	Tekst wybrany przez użytkownika, maks. 16 znaków	Nie można wybrać jednostki z listy. W razie potrzeby, należy wprowadzić jednostkę jako tekst.
Dolna wart. zakr. Tryb wej. = Parametr	-20.0 ... Górna wart zakr. <jednostka pomiaru> Ustawienie fabryczne 0.0 <jednostka pomiarowa>	Wprowadzić zakres pomiarowy Określona wartość dolna i górna zakresu zostaną przypisane odpowiednio do prądu 0/4 mA i 20 mA. Wartości są wprowadzane dla określonej uprzednio jednostki pomiaru.
Górna wart zakr. Tryb wej. = Parametr	Dolna wart. zakr. ... 10000.0 <jednostka pomiarowa> Ustawienie fabryczne 10.0 <jednostka pomiarowa>	
Tłum.	0...60 s Ustawienie fabryczne 0 s	Wprowadzenie tłumienia (dynamiki) wartości mierzonej daje na wyjściu wartość uśrednioną z określonego okna czasowego.

1) x:y = nr. slotu : nr. wejścia

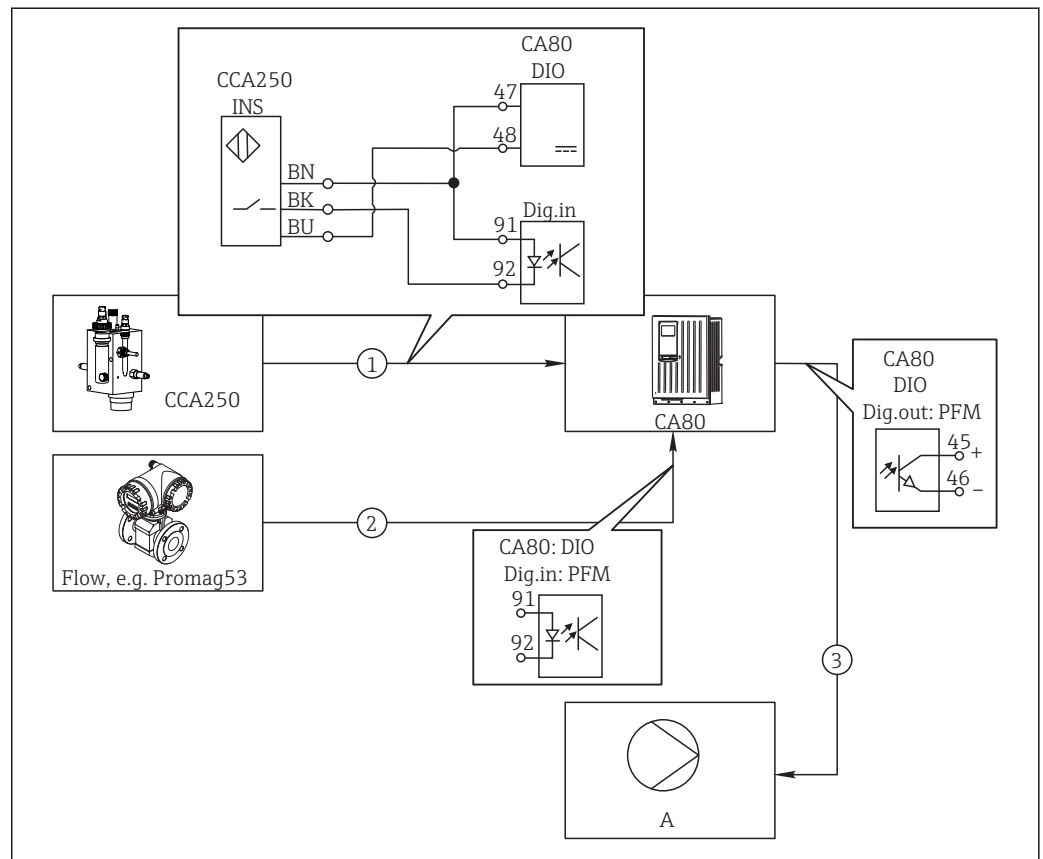
10.5 Wejścia i wyjścia binarne

Opcje sprzętowe, np. moduł "DIO" (z 2 wejściami cyfrowymi i 2 wyjściami cyfrowymi) lub moduł "485" wprowadzają następujące możliwości:

- za pomocą cyfrowego sygnału wejściowego
 - przełączanie zakresu pomiarowego przewodności (wymagany kod aktywacyjny, patrz akcesoria)
 - przełączanie pomiędzy dwoma arkuszami kalibracyjnymi, dotyczy czujników optycznych
 - zewnętrzne sterowanie funkcją hold (dla czujników)
 - zewnętrzne wyzwalanie cyklu czyszczenia (dla czujników)
 - zewnętrzny start pomiaru, w czasie ustawionej przerwy pomiędzy pomiarami
 - załączenie/wyłączenie kontrolera PID, np. sygnałem z czujnika zbliżeniowego CCA250
 - wprowadzenie wartości analogowej za pomocą sygnału cyfrowego PFM (z modulacją częstotliwości impulsów)
- za pomocą cyfrowego sygnału wyjściowego
 - statyczna transmisja (dwustanowa, "przełącznikowa") stanu diagnostycznego, punktowego czujnika poziomu, sygnału "Trwa pomiar", informacji "Potrzebna próbka" itp.
 - transmisja dynamiczna (przez nie ulegające zużyciu "wyjście analogowe") sygnału PFM, np. sterującego prędkością pompy dozującej

10.5.1 Przykładowe aplikacje

Sterowanie dozowaniem chloru z regulacją wyprzedzającą



61 Przykład dozowania chloru z regulacją wyprzedzającą

- 1 Podłączyć wyłącznik zbliżeniowy (indukcyjny) INS zespołu CCA250 do wejścia cyfrowego w module DIO (wejścia i wyjścia cyfrowego).
- 2 Podłączyć wartość mierzoną przepływomierza do drugiego wejścia cyfrowego w module DIO.
- 3 Uaktywnić wyjście cyfrowe modułu DIO jako sterujące (impulsowo) wydajnością pompy dozującej
- A Pompa dozująca

Wyjścia binarne nie ulegają zużyciu a wyjścia przekaźnikowe z czasem ulegają uszkodzeniu (wypalenie styków). Za pomocą sygnału PFM można sterować w sposób ciągły wydajnością pompy dozującej, przekaźnik może tylko okresowo zał./wył. pompę.

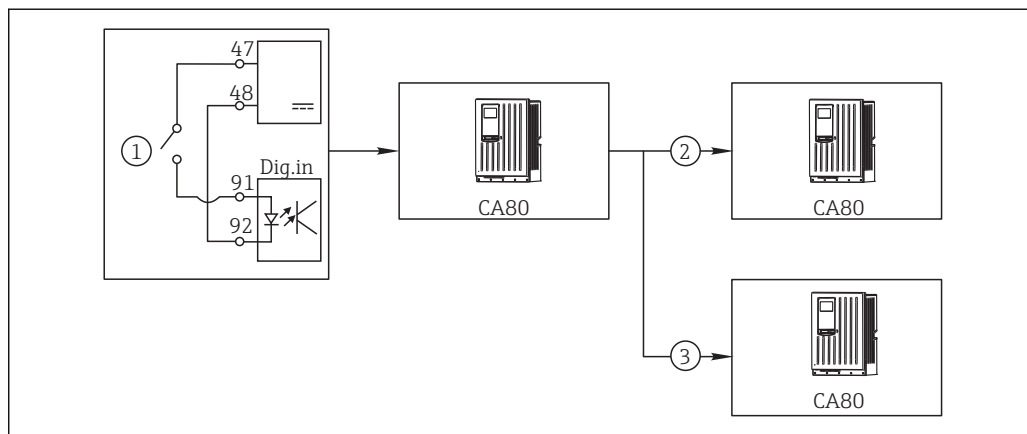
1. Podłączyć wyłącznik zbliżeniowy INS armatury CCA250 do wejścia cyfrowego w module DIO (np. slot 6, port 1).
2. Skonfigurować kontroler za pomocą menu, jako źródło danych wybrać wejście binarne (np. **Wejście cyfrowe 1**) do którego jest podłączony wyłącznik zbliżeniowy. (**MENU/Funkcje dodatkowe/Regulatory/Kontroler 1/Kontroler włączony = Wejście cyfrowe 1**)
3. **Typ sygnału:** Dla wybranego wejścia, wybrać ustawienia fabryczne (**Sygnał statyczny**).
4. Podłączyć mierzoną wartość przepływomierza do drugiego wejścia w module DIO (np. slot 6, port 2).
5. **Typ sygnału:** dla tego wejścia należy wybrać **PFM**. (**MENU/Wejścia/Wej. cyfrowe 6:2/Typ sygnału = PFM**)
6. **Tryb wej.:** wybrać odpowiednią wartość mierzoną (**Pr. przepł.**).
 - ↳ Tak skonfigurowane wejście możnażyć jako zmienną zakłócającą dla kontrolera¹⁾.
7. **Zakłócenia zmiennej:** W menu kontrolera wybrać wejście binarne, do którego jest podłączony pomiar z przepływomierza. (**MENU/Funkcje dodatkowe/Regulatory/Kontroler 1/Zakłócenia zmiennej/Źródło danych = Wej. cyfrowe 6:2 i Wartość mierz. = Wartość PFM**)
8. Można uaktywnić wyjście cyfrowe modułu DIO jako sterujące (modulacja PFM) wydajnością pompy dozującej.
Podłączyć wyjście modułu DIO (np. slot 6, port 1) do wejścia sterującego pompy i wykonać następujące ustawienia w menu: **MENU/Wyjścia/Wyj. cyfrowe 6:1/Typ sygnału = PFM i Źródło danych = Kontroler 1**.

Uwzględnić polaryzację sygnału sterującego dozowaniem. Wybrać prawidłową opcję (**Sygnał sterujący = Jednob. + lub Jednob. -**).

Aby optymalnie dopasować kontroler do parametrów aplikacji należy wykonać dodatkowe ustawienia w menu kontrolera.

1) Kod aktywacyjny, zamówienie nr 71211288, jest wymagany dla funkcji "Regulacja wyprzedzająca".

CA80 jako główny sterownik automatycznego czyszczenia dla podłączonych czujników (opcja)



A0029241

62 Przykład centralnego sterowania czyszczeniem

- 1 Zewnętrzny sygnał do rozpoczęcia czyszczenia na wejściu binarnym
- 2 Sygnał binarny "Hold" (wstrzymanie na czas czyszczenia) z urządzenia centralnego do przyrządów pomiarowych, które nie realizują funkcji czyszczenia
- 3 Sygnał binarny rozpoczęcia czyszczenia z urządzenia centralnego do przyrządów pomiarowych, które realizują funkcję czyszczenia

1. Zewnętrzny sygnał inicjuje czyszczenie w układzie głównym. W tym celu podłączony jest zespół czyszczący, np. przez przekaźnik lub wyjście binarne.
2. Sygnał do rozpoczęcia czyszczenia jest przesyłany do innego urządzenia przez wyjście binarne. Jeżeli urządzenie to nie ma podłączonego zespołu czyszczącego, to jego czujniki zamontowane są w medium, na które działa główny układ czyszczenia. Sygnał do rozpoczęcia czyszczenia wstrzymuje działanie czujników (hold).
3. Przez inne wyjście binarne sygnał do rozpoczęcia czyszczenia jest przesyłany do jeszcze innego urządzenia, którego czujniki wyposażone są we własne zespoły czyszczące. Sygnał ten może uruchamiać czyszczenie pojedynczego czujnika jednocześnie z głównym układem czyszczenia (synchronizacja).

Sterowanie rozpoczęciem pomiaru za pomocą sygnału zewnętrznego

Zewnętrzny sygnał podany na moduł DIO może inicjować wykonywanie pomiarów. Można określić poziom aktywny sygnału wejść i wyjść (**Wys.** lub **Ni**) sygnałem tym mogą być uruchamiane programy pomiaru, kalibracji lub czyszczenia. W ten sposób można np. wymieniać próbki lub wykonywać inne operacje pomiędzy cyklami pomiarowymi.

Przetwarzane są następujące informacje na wejściach i wyjściach binarnych:

- Wejścia binarne
 - Sygnał "Próbka dostępna": wystarczająca ilość próbki do rozpoczęcia programu (pomiar, kalibracja, czyszczenie).
- Wyjścia binarne
 - Sygnał stanu "Trwa pomiar": podczas wykonywania pomiaru, na wyjściu jest stan aktywny. Czyszczenie lub kalibracja są odraczane do zakończenia pomiaru.
 - Sygnał "Potrzebna próbka": procedura wymagająca próbki może uruchomić np. zewnętrzną pompę lub moduł rozcieńczający.

1. W ustawieniach pomiaru **MENU/Ustawienia/Analizator/Pomiar** wybrać warunek startowy **Tryb ciągły** (analizator prowadzi pomiar ciągły, bez przerw pomiędzy pomiarami)
2. W ustawieniach kalibracji **MENU/Ustawienia/Analizator/Kalibracja** wybrać ustawienie fabryczne **Odrazu** jako warunek startowy programu.
3. W ustawieniach czyszczenia **MENU/Ustawienia/Analizator/Kalibracja** wybrać ustawienie fabryczne **Nieaktywny** jako warunek startowy programu.
4. Należy wybrać: **MENU/Ustawienia/Wejścia/Wej. cyfrowe x.y.**

5. Wejścia binarne skonfigurować następująco:

MENU/Ustawienia/Wejścia/Wej. cyfrowe x:y ¹⁾		
Funkcja	Opcja	Uwagi
Wej. cyfrowe	Opcje wyboru Wł.	
Typ sygnału	Opcje wyboru Sygnał statyczny	
Poziom sygn.	Opcje wyboru Wys.	Można określić poziom aktywny sygnału wejściowego Wys. (w zakresie 11 ... 30 V DC) sygnał powinien wywołać działania które wymagają próbki (pomiar, kalibracja lub czyszczenie).

1) x:y = nr. gniazda (slotu) : nr. wejścia

6. Skonfigurować wejścia binarne do współpracy z analizatorem: wybrać **MENU/Ustawienia/Analizator/Rozszerz. konfigur./Signal for process access.**

7. Wybrać kanał pomiarowy **SP1** lub w przypadku urządzeń dwukanałowych wybrać kanał pomiarowy **SP1** lub **SP2**.

8. Przyporządkować jedno lub dwa wejścia binarne do wybranego kanału pomiarowego: wybrać **Wej. cyfrowe x:y**.

9. Należy wybrać: **MENU/Ustawienia/Wyjścia/Wyj. cyfrowe x:y**.

10. Wyjścia binarne skonfigurować następująco:

MENU/Ustawienia/Wyjścia/Wyj. cyfrowe x:y ¹⁾		
Funkcja	Opcja	Uwagi
Wyj. cyfrowe	Opcje wyboru Wł.	
Typ sygnału	Opcje wyboru Sygnał statyczny	
Funkcja	Opcje wyboru Analizator	
Powiązania Funkcja = Analizator	Opcje wyboru Measurement active SP1	Pozwala wybrać wyjścia binarne, na których będzie sygnalizowany status "Trwa pomiar". W urządzeniach dwukanałowych Measurement active SP2 jest również wyświetlane.

1) x:y = nr. gniazda (slotu) : nr. wejścia

11. Aby potwierdzić, wybrać **OK**.

↳ Wejścia i wyjścia binarne zostały skonfigurowane.

12. Aby powrócić do trybu automatycznego: nacisnąć przycisk **MODE** i wybrać **Kontynuacja trybu automatycznego** (znaczniki czasu i daty w rejestrach będą kontynuowane) lub **Start trybu automatycznego** (znaczniki daty i czasu zostaną zresetowane).

↳ Wskazanie na wyświetlaczu: **Akt. tryb- Automat..**

Zmiana czasu przerwy pomiędzy pomiarami

Można ustawić kiedy odstęp czasu pomiędzy pomiarami może zostać skrócony sygnałem zewnętrznym doprowadzonym do modułu DIO.

Przetwarzane są następujące informacje na wejściach i wyjściach binarnych:

- Wejścia binarne: sygnał "Próbka dostępna": wystarczająca ilość próbki do rozpoczęcia programu (pomiar, kalibracja, czyszczenie).
 - Wyjścia binarne: sygnał statusu "Trwa pomiar". Czyszczenie lub kalibracja są odraczane do zakończenia pomiaru.
1. W ustawieniach pomiaru **MENU/Ustawienia/Analizator/Pomiar** wybrać warunek startowy **Data/czas** (analizator startuje o zadanim czasie: data i godzina).
 2. W ustawieniach kalibracji **MENU/Ustawienia/Analizator/Kalibracja** wybrać ustawienie fabryczne **Odrazu** jako warunek startowy programu.
 3. W ustawieniach czyszczenia **MENU/Ustawienia/Analizator/Kalibracja** wybrać ustawienie fabryczne **Nieaktywny**.
 4. Należy wybrać **MENU/Ustawienia/Wejścia/Wej. cyfrowe x.y**.
 5. Należy wybrać **MENU/Ustawienia/Wejścia/Wej. cyfrowe x.y**.
 6. Wejścia binarne skonfigurować następująco:

MENU/Ustawienia/Wejścia/Wej. cyfrowe x:y ¹⁾		
Funkcja	Opcja	Uwagi
Wej. cyfrowe	Opcje wyboru Wł.	
Typ sygnału	Opcje wyboru Sygnał statyczny	
Poziom sygn.	Opcje wyboru Wys.	Można określić poziom aktywny sygnału wejściowego Wys. (w zakresie 11 ... 30 V DC) sygnał powinien wywołać działania które wymagają próbki (pomiar, kalibracja lub czyszczenie).

1) x:y = nr. gniazda (slotu) : nr. wejścia

7. Skonfigurować wejścia binarne do współpracy z analizatorem: wybrać **MENU/Ustawienia/Analizator/Rozszerz. konfigur./Signal for process access**.
8. Wybrać kanał pomiarowy **SP1** lub w przypadku urządzeń dwukanałowych wybrać kanał pomiarowy **SP1** lub **SP2**.
9. Przyporządkować jedno lub dwa wejścia binarne do wybranego kanału pomiarowego: wybrać **Wej. cyfrowe x.y**.
10. Należy wybrać **MENU/Ustawienia/Wyjścia/Wyj. cyfrowe x.y**.
11. Wyjścia binarne skonfigurować następująco:

MENU/Ustawienia/Wyjścia/Wyj. cyfrowe x:y ¹⁾		
Funkcja	Opcja	Uwagi
Wyj. cyfrowe	Opcje wyboru Wł.	
Typ sygnału	Opcje wyboru Sygnał statyczny	
Funkcja	Opcje wyboru Analizator	
Powiązania Funkcja = Analizator	Opcje wyboru Measurement active SP1	Pozwala wybrać wyjścia binarne, na których będzie sygnalizowany status "Trwa pomiar". W urządzeniach dwukanałowych Measurement active SP2 jest również wyświetlane.

1) x:y = nr. gniazda (slotu) : nr. wejścia

12. Aby potwierdzić, wybrać **OK**.
↳ Wejścia i wyjścia binarne zostały skonfigurowane.
13. Aby powrócić do trybu automatycznego: nacisnąć przycisk **MODE** i wybrać **Kontynuacja trybu automatycznego** (znaczniki czasu i daty w rejestrach będą kontynuowane) lub **Start trybu automatycznego** (znaczniki daty i czasu zostaną zresetowane).
↳ Wskazanie na wyświetlaczu: **Akt. tryb- Automat..**

Ustawianie czasu opóźnienia do startu pomiaru

Można ustawić czas opóźnienia po którym pomiar startuje w trybie automatycznym. Czas ten może być potrzebny np. do podłączenia pompy, zewnętrznego układu przygotowania próbki lub modułu rozcieńczania.

1. Należy wybrać **MENU/Ustawienia/Analizator/Rozszerz. konfig./Signal for sample request**.
2. Należy wybrać **Signal SP1/Wł.** lub dla urządzeń dwukanałowych wybrać **Signal SP1** lub **Signal SP2/Wł.**
3. W **Delay time SP1**, lub w **Delay time SP2** skonfigurować jak długo ma być opóźniony program (w przypadku urządzeń dwukanałowych), który wymaga próbki (pomiar, kalibracja lub czyszczenie).
4. Wyjścia binarne skonfigurować następująco:

MENU/Ustawienia/Wyjścia/Wyj. cyfrowe x:y ¹⁾		
Funkcja	Opcja	Uwagi
Wyj. cyfrowe	Opcje wyboru Wł.	
Typ sygnału	Opcje wyboru Sygnał statyczny	
Funkcja	Opcje wyboru Analizator	
Powiązania Funkcja = Analizator	Opcje wyboru Sample required SP1	Pozwala wybrać wyjścia binarne, na których będzie sygnalizowany status "Trwa pomiar". W urządzeniach dwukanałowych Sample required SP2 jest również wyświetlane.

1) x:y = nr. gniazda (slotu) : nr. wejścia

5. ↳ Gdy na wyjściu występuje sygnał o odpowiednim poziomie **Wys.** lub **Ni** to wyjścia binarne wyprowadzają informację że "trwa pomiar".

10.5.2 Konfiguracja wejścia binarnego

MENU/Ustawienia/Wejścia/Wej. cyfrowe x:y ¹⁾		
Funkcja	Opcja	Uwagi
Wej. cyfrowe	Opcje wyboru <ul style="list-style-type: none"> ■ Wył. ■ Wł. Ustawienie fabryczne Wł.	Umożliwia załączenie i wyłączenie wejścia
Typ sygnału	Opcje wyboru <ul style="list-style-type: none"> ■ Sygnał statyczny ■ PFM Ustawienie fabryczne Sygnał statyczny	Wybór typu sygnału. Sygnał statyczny To ustawienie pozwala odczytać stan, np. zał./wył. przełącznika, pozycję indukcyjnego czujnika zbliżeniowego lub stan wyjścia binarnego sterownika PLC. Zastosowania sygnału: przełączanie zakresu pomiarowego, wejście zewnętrznego sygnału hold, wyzwalanie czyszczenia, aktywacja kontrolera. PFM Opcja PFM powoduje przetwarzanie zewnętrznego sygnału o modulacji częstotliwości impulsów (PFM) na wewnętrzny sygnał analogowy (prawie ciągły). Przykład: Sygnał pomiarowy przepływomierza
Typ sygnału = Sygnał statyczny		
Poziom sygn.	Opcje wyboru <ul style="list-style-type: none"> ■ Ni ■ Wys. Ustawienie fabryczne Wys.	Określa, który poziom sygnału (wysoki czy niski) ma aktywować np. zmianę zakresu pomiarowego lub czyszczenie. Ni Sygnał we. w zakresie 0 ... 5 V DC Wys. Sygnał we. w zakresie 11 ... 30 V DC
Typ sygnału = PFM		
Maks. częstotliwość	100.00 ... 1000.00 Hz Ustawienie fabryczne 1000.00 Hz	Maksymalna częstotliwość wejściowego sygnału PFM Jest przyjmowana jako maksymalna wartość (górną) zakresu pomiarowego. Jeśli wybrana wartość jest za mała, to wyższe częstotliwości nie zostaną wykryte. Natomiast wartość zbyt duża pogorszy rozdzielczość dla małych częstotliwości.
Format w. mierz.	Opcje wyboru <ul style="list-style-type: none"> ■ # ■ #.# ■ #.## ■ #.### Ustawienie fabryczne #.#	Wybór liczby miejsc dziesiętnych.

MENU/Ustawienia/Wejścia/Wej. cyfrowe x:y ¹⁾		
Funkcja	Opcja	Uwagi
Tryb wej.	Opcje wyboru <ul style="list-style-type: none"> ▪ Częstotliwość ▪ Parametr ▪ Pr. przepł. Ustawienie fabryczne Częstotliwość	Częstotliwość Wskazanie w Hz (menu pomiarowe) Parametr Do określenia nazwy parametru i jego jednostki. Te dane są wyświetlane w menu pomiarowym. Pr. przepł. Do podłączenia przepływomierza
Nazwa param. Tryb wej. = Parametr	Tekst wybrany przez użytkownika, maks. 16 znaków	Określa nazwę parametru, np. "Ciśnienie".
Jedn. mierzone Tryb wej. = Parametr	Tekst wybrany przez użytkownika, maks. 16 znaków	Określa jednostkę dla parametru, np. "hPa".
Dolna wart. zakr. Tryb wej. = Parametr lub Pr. przepł.	-2000.00 ... 0.00 Ustawienie fabryczne 0.00	Początek zakresu pomiarowego odpowiada częstotliwości 0 Hz. Dodatkowo wyświetlana jest wartość zdefiniowana poprzednim razem.
Górna wart. zakr. Tryb wej. = Parametr lub Pr. przepł.	0.00...10000.00 Ustawienie fabryczne 0.00	Wprowadzony koniec zakresu pomiarowego będzie odpowiadał wprowadzonej powyżej górnej wartości częstotliwości. Dodatkowo wyświetlana jest wartość zdefiniowana poprzednim razem.
Tłum.	0...60 s Ustawienie fabryczne 0 s	Wprowadzenie tłumienia (dynamiki) wartości mierzonej daje na wyjściu wartość uśrednioną z określonego okna czasowego.

1) x:y = nr. gniazda (slotu) : nr. wejścia

10.5.3 Konfiguracja wyjść binarnych

MENU/Ustawienia/Wyjścia/Wyj. cyfrowe x:y ¹⁾		
Funkcja	Opcja	Uwagi
Wyj. cyfrowe	Opcje wyboru <ul style="list-style-type: none"> ▪ Wył ▪ Wł. Ustawienie fabryczne Wł.	Opcja załącza/wyłącza wyjście cyfrowe
Typ sygnału	Opcje wyboru <ul style="list-style-type: none"> ▪ Sygnał statyczny ▪ PFM Ustawienie fabryczne Sygnał statyczny	Wybór typu sygnału. Sygnał statyczny Zachowanie porównywalne do styków przekaźnika: wyjście stanu diagnostycznego, przełącznik wartości granicznej lub status aktualnego pomiaru PFM Pozwala wyprowadzić wartość mierzoną, np. stężenie chloru lub sygnał nastawczy z kontrolera. Funkcja posiada nie ulegający zużyciu "styk" i może sterować np. impulsowo wydajnością pompy dozującej.

MENU/Ustawienia/Wyjścia/Wyj. cyfrowe x:y ¹⁾		
Funkcja	Opcja	Uwagi
Typ sygnału = Sygnał statyczny		
Funkcja	Opcje wyboru <ul style="list-style-type: none"> ▪ Brak ▪ Przełączenia ▪ Wiadomość diagn. ▪ Czyszczenie ▪ Analizator Ustawienie fabryczne Brak	Źródło danych dla wyjścia dwustanowego Funkcje poniżej są zależne od wybranych uprzednio opcji. Funkcja = Brak Wyłącza funkcję. Brak innych ustawień.
Powiązania Funkcja = Czyszczenie	Możliwy wybór wielu opcji <ul style="list-style-type: none"> ▪ Czyszc. 1 - woda ... ▪ Czyszc. 4 - środek cz. 	Opcja umożliwia wybranie, które wyjścia binarne uruchamiają zawory i pompy. Należy ściśle przypisać sygnał sterujący (z programu czyszczenia) do wyjścia binarnego sterującego dozowaniem środka czyszczącego/wody. Ścieżka konfiguracji programu czyszczącego: MENU/Ustawienia/Funkcje dodatkowe/Czyszcz..
Źródła danych Funkcja = Przełączenia	Możliwy wybór wielu opcji Wart. gran. 1 ... 8	Wybrać wartości graniczne wyprowadzane na wyjściu binarnym. Konfiguracja wartości granicznych: MENU/Ustawienia/Funkcje dodatkowe/Przełączenia.
Tryb oper. Funkcja = Wiadomość diagn.	Opcje wyboru <ul style="list-style-type: none"> ▪ jako przyporządkowany ▪ Namur M ▪ Namur S ▪ Namur C ▪ Namur F Ustawienie fabryczne jako przyporządkowany	jako przyporządkowany Opcja umożliwia przypisanie do wyjścia binarnego konkretnych wiadomości diagnostycznych. Namur M ... F Po przypisaniu pojedynczej klasy Namur, każda z wiadomości przypisanych do tej klasy aktywuje wyjście. Dla każdej wiadomości diagnostycznej można zmienić przypisanie klasy Namur .
Powiązania Funkcja = Analizator	Opcje wyboru <ul style="list-style-type: none"> ▪ Brak ▪ Sample required SP1 ▪ Measurement active SP1 Ustawienie fabryczne Brak	W zależności od wybranej opcji, na wyjściu binarnym pojawia się sygnał "trwa pomiar" (w wybranym kanale pomiarowym) lub "potrzebna próbka" (dla startującego programu: pomiar, kalibracja lub czyszczenie). W urządzeniach dwukanałowych Sample required SP2 i Measurement active SP2 są również wyświetlane
Typ sygnału = PFM		
Maks. częstotliwość	1.00 ... 1000.00 Hz Ustawienie fabryczne 1000.00 Hz	Maksymalna częstotliwość sygnału PFM na wyjściu Jest przyjmowana jako maksymalna wartość (górną) zakresu pomiarowego.
Format w. mierz.	Opcje wyboru <ul style="list-style-type: none"> ▪ # ▪ #.# ▪ #.## ▪ #.### Ustawienie fabryczne #.##	Wybór liczby miejsc dziesiętnych.

MENU/Ustawienia/Wyjścia/Wyj. cyfrowe x:y ¹⁾		
Funkcja	Opcja	Uwagi
Źródło danych	Opcje wyboru <ul style="list-style-type: none"> ▪ Brak ▪ Wejścia czujników ▪ Wejścia binarne ▪ Kontroler ▪ Sygnały Fieldbus ▪ Funkcje matematyczne Ustawienie fabryczne Brak	Źródło danych, którego wartość będzie sterować częstotliwością sygnału PFM na wyjściu binarnym.
Wartość mierz. Źródło danych ≠ Kontroler	Opcje wyboru Zależnie od: Źródło danych	Wybór wartości mierzonej, która będzie sterować częstotliwością sygnału PFM na wyjściu binarnym.
Sygnał sterujący Źródło danych = Kontroler	Opcje wyboru <ul style="list-style-type: none"> ▪ Brak ▪ Dwub. ▪ Jednob. + ▪ Jednob. - Ustawienie fabryczne Brak	Pozwala określić jak sygnał z kontrolera ma sterować urządzeniem wykonawczym (np. pompą dozującą). Dwub. "Podział zakresu" Jednob. + To część zmiennej sterującej z kontrolera, która służy do zwiększania wartości procesowej (np. silniejsze grzanie zwiększa temperaturę). Jednob. - Dla urządzenia wykonawczego, które zmniejsza kontrolowaną zmienną (np. silniejsze chłodzenie zmniejsza temperaturę).
Funkcja HOLD	Opcje wyboru <ul style="list-style-type: none"> ▪ Zamrożenie ▪ Wart. spr. ▪ Brak Ustawienie fabryczne Brak	Zamrożenie Ostatnia wartość na wyj. zostaje "zamrożona". Wart. spr. Na wyjście jest podawana stała wartość zdefiniowana przez użytkownika. Brak Funkcja hold nie wpływa na stan tego wyjścia.
Wartość HOLD Funkcja HOLD = Wart. spr.	0...100 % Ustawienie fabryczne 0 %	
Zachowanie błędu	Opcje wyboru <ul style="list-style-type: none"> ▪ Zamrożenie ▪ Wart. spr. Ustawienie fabryczne Wart. spr.	Zamrożenie Ostatnia wartość na wyj. zostaje "zamrożona". Wart. spr. Na wyjście jest podawana stała wartość zdefiniowana przez użytkownika.
Wartość błędu Zachowanie błędu = Wart. spr.	0...100 % Ustawienie fabryczne 0 %	

1) x:y = nr. gniazda (slotu) : nr. wejścia

10.6 Wyjścia


10.6.1 Wyjścia prądowe

Liquiline System CA80 standardowo posiada dwa analogowe wyjścia prądowe.

Po zainstalowaniu modułów rozszerzeń, istnieje możliwość skonfigurowania dodatkowych wyjść prądowych.

Konfiguracja zakresu wyjścia prądowego

- **MENU/Ustawienia/Ustawienia ogólne:** wybrać opcję **0..20 mA** lub **4..20 mA**.

MENU/Ustawienia/Wyjścia/Prąd wyjściowy x:y ¹⁾		
Funkcja	Opcja	Uwagi
Prąd wyjściowy	Opcje wyboru <ul style="list-style-type: none"> ▪ Wył ▪ Wł. Ustawienie fabryczne Wył	Funkcja ta służy do włączenia lub wyłączenia zmiennej przesyłanej przez dane wyjście prądowe
Źródło danych	Opcje wyboru <ul style="list-style-type: none"> ▪ Brak ▪ Podłączone wejścia ▪ Kontroler Ustawienie fabryczne Brak	Dostępne źródła danych zależą od wersji urządzenia. Istnieje możliwość wyboru: głównej wartości mierzonej analizatora oraz spośród wszystkich czujników i kontrolerów podłączonych do wejść.
Wartość mierz.	Opcje wyboru <ul style="list-style-type: none"> ▪ Brak ▪ Zależnie od: Źródło danych Ustawienie fabryczne Brak	Wartość mierzoną można wybrać w zależności od ustawień w opcji Źródło danych .
 Lista możliwych do wybrania wartości mierzonych znajduje się w tabeli Wartość mierz. , zawartość tabeli zależy od Źródło danych → 91. Oprócz wartości mierzonych z podłączonych czujników, istnieje możliwość wyboru kontrolera jako źródła danych. Najlepiej w tym celu wykorzystać menu Funkcje dodatkowe . Można w ten sposób również wybrać i skonfigurować wyjście prądowe do wyprowadzania kontrolowanej zmiennej.		
Najn. wart. zakr.	Ustawienia fabryczne i zakres ustawień zależą od wybranej Wartość mierz.	Poprzez wyjście prądowe można przesyłać cały zakres pomiarowy zmiennej mierzonej lub tylko jego część. W tym celu należy ustawić najniższą i najwyższą wartość zakresu odpowiednio do potrzeb.
Najw. wart. zakr.		
Funkcja HOLD (dla czujników)	Opcje wyboru <ul style="list-style-type: none"> ▪ Zamrożenie ▪ Wart. spr. ▪ Brak Ustawienie fabryczne Zależnie od: kanał:wyjście	Zamrożenie Ostatnia wartość na wyj. zostaje "zamrożona". Wart. spr. Na wyjście jest podawana stała wartość zdefiniowana przez użytkownika. Brak Funkcja hold nie wpływa na stan tego wyjścia.
Czynny HOLD (dla czujników) Funkcja HOLD = Wart. spr.	0.0...23.0 mA Ustawienie fabryczne 22.0 mA	Należy określić wartość prądu wystawianą na tym wyjściu prądowym dla tej funkcji.

1) x:y = nr. gniazda (slotu) : nr. wyjścia

Wartość mierz. zależy od Źródło danych

Źródło danych	Wartość mierz.
Żelazo	Opcje wyboru Gł. wartość
pH (el. szklana)	Opcje wyboru <ul style="list-style-type: none"> ▪ Sur. w. mV ▪ pH ▪ Temperatura
pH (ISFET)	
Redoks	Opcje wyboru <ul style="list-style-type: none"> ▪ Temperatura ▪ Redoks mV ▪ Redoks %

Źródło danych	Wartość mierz.
Tlen (amp.)	Opcje wyboru <ul style="list-style-type: none"> ▪ Temperatura ▪ Ciśnienie cząst. ▪ Stężenie w cieczy ▪ Nasylenie ▪ Sur. w. nA (<i>tylko Tlen (amp.)</i>) ▪ Sur. w. µs (<i>tylko Tlen (opt.)</i>)
Tlen (opt.)	
Przewodność indukcyjna	Opcje wyboru <ul style="list-style-type: none"> ▪ Temperatura ▪ Przewodność ▪ Oporność (<i>tylko Przewodność kondukcyjna</i>) ▪ Stężenie (<i>tylko Przewodność indukcyjna i Przewodność kondukcyjna</i>)
Przewodność kondukcyjna	
Chlor	Opcje wyboru <ul style="list-style-type: none"> ▪ Temperatura ▪ Prąd ▪ Stężenie
ISE	Opcje wyboru <ul style="list-style-type: none"> ▪ Temperatura ▪ pH ▪ Azot amon. ▪ Azotany ▪ Potas ▪ Chlorki
Mętność/gęstość osadu	Opcje wyboru <ul style="list-style-type: none"> ▪ Temperatura ▪ Mętność g/l (<i>tylko Mętność/gęstość osadu</i>) ▪ Mętność FNU (<i>tylko Mętność/gęstość osadu</i>) ▪ Turbidity Formazine (<i>tylko TU</i>) ▪ Turbidity solid (<i>tylko TU</i>)
TU	
Azotany	Opcje wyboru <ul style="list-style-type: none"> ▪ Temperatura ▪ NO3 ▪ NO3-N
Poziom osadu	Opcje wyboru <ul style="list-style-type: none"> ▪ Temperatura ▪ Pomiary ▪ Mętność
SAC	Opcje wyboru <ul style="list-style-type: none"> ▪ Temperatura ▪ SAC ▪ Transmisja ▪ Absorpcja ▪ ChZT ▪ BZT
Kontroler 1 Wej. prądowe 1 ... 3	Opcje wyboru <ul style="list-style-type: none"> ▪ Dwub. (<i>tylko dla wyjść prądowych</i>) ▪ Jednob. + ▪ Jednob. -
Kontroler 2 Temperatura 1 ... 3	
Funkcje matematyczne	Źródłem danych mogą być wszystkie funkcje matematyczne a wartość obliczona może być użyta jako wartość mierzona.

Przesyłanie zmiennej sterującej kontrolera przez wyjście prądowe

Należy przypisać opcję **Jednob. +** do wyjścia, do którego podłączone jest urządzenie wykonawcze, które może zmniejszyć wartość mierzoną. Należy przypisać opcję **Jednob. -** do wyjścia, do którego podłączone jest urządzenie wykonawcze, które może zwiększyć wartość mierzoną.

Generalnie, aby przesłać zmienną sterującą kontrolera dwukierunkowego, dodatnie oraz ujemne wartości sterujące powinny być przesyłane do różnych urządzeń wykonawczych, ponieważ większość urządzeń tego typu może oddziaływać na proces jedynie w jednym kierunku (nie w obu). Dlatego następuje rozdział dwubiegunowej zmiennej sterującej y na dwie jednobiegunowe zmienne sterujące: y+ oraz y-.


W przypadku wyprowadzania do wyjść przekaźnikowych z regulacją dwustronną, do wyboru są tylko dwie jednobiegunowe zmienne mierzone. W przypadku wyprowadzania wartości przez wyjście prądowe, można również wyprowadzać jednobiegunową zmienną sterującą y tylko do jednego wyjścia prądowego (podział zakresu).

10.6.2 Przełącznik alarmowy i opcjonalne wyjścia przekaźnikowe

Podstawowa wersja urządzenia ma zawsze jeden przełącznik alarmowy. W zależności od wersji przyrządu, dostępne są dodatkowe wyjścia przekaźnikowe.

Przez wyjście przekaźnikowe mogą być przesyłane następujące funkcje:

- Status przełączenia
- Zmienna sterująca kontrolera do sterowania urządzeniem wykonawczym
- Komunikaty diagnostyczne
- Status funkcji czyszczenia, celem sterowania pompą lub zaworem

 Wyjście przekaźnikowe można przypisać do kilku wejść, np. celem oczyszczenia kilku czujników za pomocą jednego systemu czyszczenia.

MENU/Ustawienia/Wyjścia/Przek. alarm. lub przełącznik kanału nr.		
Funkcja	Opcja	Uwagi
Funkcja	<p>Opcje wyboru</p> <ul style="list-style-type: none"> ▪ Wył ▪ Limit ▪ Regulator ▪ Diagnostyka ▪ Czyszcz. (czujnik) ▪ Analizator <p>Ustawienie fabryczne</p> <ul style="list-style-type: none"> ▪ Przełączniki alarmowe: Diagnostyka ▪ Pozostałe przełączniki: Wył 	<p>Funkcje poniżej są zależne od wybranych uprzednio opcji. Dla ułatwienia zrozumienia opcji, poszczególne wersje zostały opisane indywidualnie w następnych rozdziałach.</p> <p>Funkcja = Wył Ustawienie: Funkcja = "Wył" powoduje wyłączenia wyjścia przekaźnikowego i nie są konieczne żadne dalsze ustawienia.</p>

Wyprowadzanie statusu przełączenia

Funkcja = Limit		
Funkcja	Opcja	Uwagi
Źródło danych	<p>Opcje wyboru</p> <ul style="list-style-type: none"> ▪ Brak ▪ Wart. gran.1 ... 8 <p>Ustawienie fabryczne</p> <p>Brak</p>	<p>Należy wybrać wartość graniczną, która ma służyć do sygnalizacji statusu wyjścia przekaźnikowego.</p> <p>Menu konfiguracji wartości granicznych: Ustawienia/Funkcje dodatkowe/Przełączenia.</p>

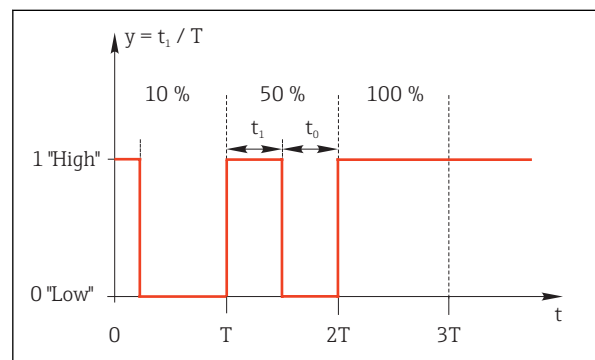
Wyprowadzanie zmiennej sterującej kontrolera

Aby przesłać zmienną sterującą kontrolera przez wyjście przekaźnikowe, stosuje się modulowany sygnał przekaźnikowy. Przełącznik jest naprzemiennie załączany (impuls, t_1) i zwalniany (czas, t_0).

Funkcja = Regulator		
Funkcja	Opcja	Uwagi
Źródło danych	Opcje wyboru <ul style="list-style-type: none"> ▪ Brak ▪ Regulator 1 ▪ Regulator 2 Ustawienie fabryczne Brak	Wybrać kontroler, który będzie spełniał rolę źródła danych.
Tryb oper.	Opcje wyboru <ul style="list-style-type: none"> ▪ PWM ▪ PFM Ustawienie fabryczne PWM	PWM=modulacja szerokości impulsów (stała częstotliwość) PFM=modulacja częstotliwości impulsów (stała szerokość impulsu)

1. PWM (modulacja szerokości impulsów):

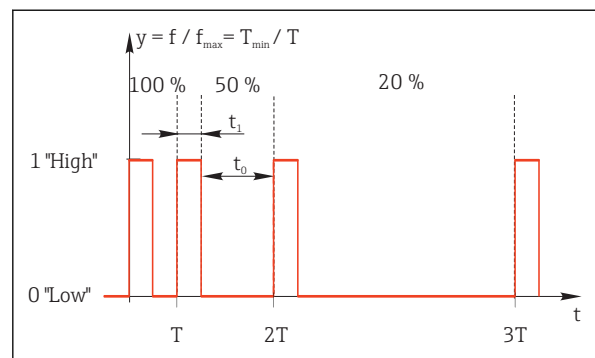
Wypełnienie impulsu ulega zmianie w okresie T ($T=t_1+t_0$). Okres powtarzania impulsu (T) jest stały.




63 Typowe zastosowanie: elektrozawór

2. PFM (modulacja częstotliwości impulsów):

Wyprowadzane są impulsy o stałej szerokości (t_1), a odstęp pomiędzy impulsami jest zmienny (t_0). Dla częstotliwości maksymalnej $t_1 = t_0$, (wypełnienie 50%).



64 Typowe zastosowanie: pompa dozująca

Funkcja = Regulator		
Funkcja	Opcja	Uwagi
Sygnal sterujący	Opcje wyboru <ul style="list-style-type: none"> ▪ Brak ▪ Jednob. - ▪ Jednob. + Ustawienie fabryczne Brak	Funkcja ta służy do wyboru części kontrolera służącej do zasilania przekaźnika. Jednob. + to część zmiennej sterującej, która służy do zwiększania wartości nastawczej (np. w celu podgrzania). Z drugiej strony, należy wybrać opcję Jednob. - , jeśli do wyjścia przekaźnikowego ma być podłączone urządzenie wykonawcze powodujące zmniejszenie kontrolowanej zmiennej (np. w celu schłodzenia).
Czas trwania Tryb oper. = PWM	Krótki czas włączania ... 999.0 s Ustawienie fabryczne 10.0 s	Należy podać czas ($t_1 = \max$), w którym impuls powinien zmienić stan (tylko opcja PWM).
 Ustawienia opcji Czas trwania i Krótki czas włączania są ze sobą skorelowane. Obowiązuje następująca reguła Czas trwania \geq Krótki czas włączania .		
Krótki czas włączania Tryb oper. = PWM	0.3 s ... Czas trwania Ustawienie fabryczne 0.3 s	Impulsy o czasie trwania krótszym od tej wartości nie są wyprowadzane, aby nie uszkodzić urządzenia wykonawczego.
Max. częstotl. Tryb oper. = PFM	1 ... 180 min⁻¹ Ustawienie fabryczne 60 min ⁻¹	Maksymalna ilość impulsów / na minutę Na podstawie tego ustawienia kontroler wylicza czas trwania impulsu.

Wyprowadzanie wiadomości diagnostycznych przez styki przekaźnikowe

Jeśli przekaźnik jest skonfigurowany jako przekaźnik diagnostyczny (**Funkcja = Diagnostyka**), to pracuje w "**trybie bezpiecznym**".

Oznacza to że w stanie podstawowym, gdy błąd nie występuje, przekaźnik jest załączony ("normalnie zamknięty", n.c.). W ten sposób, np. razie braku zasilania może być wskazywany błąd.


Przekaźniki alarmowe zawsze pracują w bezpiecznym trybie sygnalizacji.

Przez przekaźnik można wyprowadzić dwie kategorie komunikatów diagnostycznych:

- Komunikat diagnostyczny jednej z 4 klas Namur
- Komunikaty diagnostyczne, które użytkownik indywidualnie przypisze do wyjścia przekaźnikowego

Komunikat jest indywidualnie przypisany do wyjścia przekaźnika w 2 konkretnych punktach menu:

- **MENU/Ustawienia/Ustawienia ogólne/Rozszerz. konfig./Ustaw. diagnostyczne/Diagnostyka**
(wiadomości dotyczące przyrządu)
- **MENU/Ustawienia/Wyjścia/<Czujnik>/Rozszerz. konfig./Ustaw. diagnostyczne/Diagnostyka**
(wiadomości dotyczące czujnika)

 Zanim będzie można przypisać komunikat do wyjścia przekaźnikowego w **Diagnostyka** należy najpierw skonfigurować **Wyjścia/Przekaźnik x:y** lub **/Przek. alarm./Funkcja = Diagnostyka**.

Funkcja = Diagnostyka		
Funkcja	Opcja	Uwagi
Tryb oper.	Opcje wyboru <ul style="list-style-type: none"> ▪ jako przyporządkowany ▪ Namur M ▪ Namur S ▪ Namur C ▪ Namur F Ustawienie fabryczne jako przyporządkowany	jako przyporządkowany Po wybraniu tej opcji, komunikaty przypisane indywidualnie do danego przekaźnika zostaną wyprowadzone na jego wyjściu. Namur M ... Namur F W przypadku wyboru jednego z rodzajów Namur, przez wyjście przekaźnikowe wyprowadzane są wszystkie wiadomości przypisane do jednego rodzaju. Dla każdej wiadomości diagnostycznej można zmienić przypisanie klasy Namur. (MENU/Ustawienia/Ustawienia ogólne/Rozszerz. konfigur./Ustaw. diagnostyczne/Diagnostyka lub MENU/Ustawienia/Wyjścia/<Czujnik>/Rozszerz. konfigur./Ustaw. diagnostyczne/Diagnostyka)
Atrybuty wiadomości diagnost. Tryb oper. = jako przyporządkowany	Tylko do odczytu	Funkcja wyświetla wszystkie wiadomości wyprowadzane na wyjściu danego przekaźnika. Nie ma możliwości ich edycji.

Wyprowadzanie statusu automatycznego czyszczenia

Funkcja = Czyszcz. (dla czujników)		
Funkcja	Opcja	Uwagi
Powiązania	Opcje wyboru <ul style="list-style-type: none"> ▪ Brak ▪ W zależności od typu czyszczenia Ustawienie fabryczne Brak	Funkcja ta umożliwia określenie sposobu wyświetlania funkcji czyszczenia dla przekaźnika alarmowego. Zależnie od wybranego programu czyszczenia (MENU/Ustawienia/Funkcje dodatkowe/Czyszcz.) możliwy jest wybór z opcji: <ul style="list-style-type: none"> ▪ Rodzaj czysz. = Czyszcz. stand. Czyszcz. 1 - woda, Czyszcz. 2 - woda, Czyszcz. 3 - woda, Czyszcz. 4 - woda ▪ Rodzaj czysz. = Chemoclean Czyszcz. 1 - woda, Czysz. 1 - środek cz., Czyszcz. 2 - woda, Czysz. 2 - środek cz., Czyszcz. 3 - woda, Czysz. 3 - środek cz., Czyszcz. 4 - woda, Czysz. 4 - środek cz. ▪ Rodzaj czysz. = Chemoclean Plus 4x Czyszcz. 1 - %0V, 4x Czyszcz. 2 - %0V¹⁾

1) %0V oznacza generowany automatycznie tekst, przypisany w **MENU/Ustawienia/Funkcje dodatkowe/Czyszcz./Chemoclean Plus/Wyjście 1 ... 4**.

Wyprowadzanie sygnału statusu "Trwa pomiar" i informacji "Potrzebna próbka"

Funkcja = Analizator		
Funkcja	Opcja	Uwagi
Typ sygnału = Sygnał statyczny		
Powiązania Funkcja = Analizator	Opcje wyboru <ul style="list-style-type: none"> ▪ Brak ▪ Sample required SP1 ▪ Measurement active SP1 Ustawienie fabryczne Brak	W zależności od wybranej opcji, na wyjściu binarnym pojawia się sygnał "trwa pomiar" (w wybranym kanale pomiarowym) lub "potrzebna próbka" (dla startującego programu: pomiar, kalibracja lub czyszczenie). W urządzeniach dwukanałowych Sample required SP2 i Measurement active SP2 są również wyświetlane

10.6.3 PROFIBUS DP

Zmienne urządzenia (transmisja urządzenie → PROFIBUS)

Istnieje możliwość określenia wartości procesowych dla bloków funkcyjnych PROFIBUS, co umożliwi ich przesyłanie z wykorzystaniem komunikacji PROFIBUS.

Można zdefiniować maksymalnie 16 zmiennych urządzenia (Bloki AI).

1. Zdefiniować źródło danych.
 - ↳ Można wybrać wartość: mierzoną czujników, wejść prądowych lub "wirtualnych" (tzn. obliczonych z wykorzystaniem funkcji matematycznych).
2. Wybrać wartość mierzoną, która ma być przesyłana.

Dodatkowo, można zdefiniować 8 zmiennych binarnych (Bloki DI):

1. Zdefiniować źródło danych.
2. Wybrać przełącznik wartości granicznej lub przekąznik, którego status ma być przesyłany.

Zmienne PROFIBUS (transmisja PROFIBUS → urządzenie)

W menu kontrolera, wartości granicznej lub wyjścia prądowego można wybrać zmienną PROFIBUS jako wartość mierzoną (dostępne są maks. 4 analogowe (AO) i 8 cyfrowych (DO) wartości).

Przykład: Zastosowanie wartości AO lub DO jako wartości zadanej dla kontrolera

MENU/Ustawienia/Funkcje dodatkowe/Kontroler 1

1. W omówionym wcześniej menu, wybrać PROFIBUS jako źródło danych.
2. Jako wartość mierzoną wybrać odpowiednie wyjście analogowe (AO) lub cyfrowe (DO).



Więcej informacji, patrz:


Wytyczne dla transmisji danych przy użyciu magistrali PROFIBUS, SD01188C

10.6.4 Modbus RS485 i Modbus TCP

Należy wybrać wartości procesowe, które będą wyprowadzane poprzez komunikację Modbus RS485 lub Modbus TCP.

W przypadku Modbus RS485, można przełączać pomiędzy protokołami RTU i ASCII.

Maksymalnie może być przesyłanych 16 zmiennych urządzenia:

1. Zdefiniować źródło danych.
 - ↳ Jako źródło danych można wybrać analizator, wejścia czujnikowe i kontrolery.
2. Wybrać wartość mierzoną, która ma być przesyłana.
3. Określić zachowanie urządzenia w razie aktywowania funkcji "Hold" (dla czujników). (Opcje konfiguracji : **Źródło danych, Wartość mierz.** i **Funkcja HOLD**) →  91

Należy wziąć pod uwagę, że po wybraniu **Funkcja HOLD = Zamrożenie**, system nie tylko ustawia flagi statusu ale również "zamraża" bieżącą wartość mierzoną.




Więcej informacji, patrz:

Wytyczne dla transmisji danych przy użyciu magistrali Modbus, SD01189C

10.6.5 EtherNet/IP

Określić które wartości procesowe powinny być wyprowadzane za pomocą komunikacji EtherNet/IP.


Można zdefiniować maksymalnie 16 zmiennych analogowych urządzenia (Blok AI).

1. Zdefiniować źródło danych.
 - ↳ Jako źródło danych można wybrać analizator, wejścia czujnikowe i kontrolery.
2. Wybrać wartość mierzoną, która ma być przesyłana.
3. Określić zachowanie urządzenia w razie aktywowania funkcji "Hold" (dla czujników). (Opcje konfiguracji : **Źródło danych**, **Wartość mierz.** i **Funkcja HOLD**) →  91
4. W przypadku kontrolerów, należy określić typ sygnału nastawczego.

Należy wziąć pod uwagę, że po wybraniu **Funkcja HOLD = Zamrożenie**, system nie tylko ustawia flagi statusu ale również "zamraża" bieżącą wartość mierzoną.

Dodatkowo, można zdefiniować 8 zmiennych binarnych (Blok DI):

- ▶ Zdefiniować źródło danych.
 - ↳ Można wybrać przełącznik, wejście binarne lub przełącznik wartości granicznej.

 Więcej informacji, patrz:

Wytyczne dla transmisji danych przy użyciu magistrali EtherNet/IP, SD01293C

10.7 Funkcje dodatkowe

10.7.1 Styki sygnalizacji wartości granicznej

Przełącznik wartości granicznej można skonfigurować na wiele sposobów:

- Oddzielna wartość załączająca i wartość wyłączająca
- Oddzielne opóźnienie załączania i wyłączania
- Można ustawić próg alarmowy, którego przekroczenie powoduje pojawienie się komunikatu błędu
- Uruchomienie funkcji czyszczenia (dla czujników)

MENU/Ustawienia/Funkcje dodatkowe/Przełączenia/Wart. gran. 1 ... 8		
Funkcja	Opcja	Uwagi
Źródło danych	Opcje wyboru <ul style="list-style-type: none"> ▪ Brak ▪ Wejścia czujników ▪ Wejścia binarne ▪ Kontroler ▪ Sygnały Fieldbus ▪ Funkcje matematyczne ▪ MRS ust. 1 ... 2 Ustawienie fabryczne Brak	Należy określić wejście lub wyjście, które będzie źródłem danych dla przełącznika wartości granicznej. Dostępne źródła danych zależą od wersji urządzenia. Istnieje możliwość wyboru z pomiędzy podłączonych czujników, wejść binarnych, sygnałów Fieldbus, funkcji matematycznych i ustawień przełączników zakresów pomiarowych.
Wartość mierz.	Opcje wyboru Zależnie od: Źródło danych	Wybór wartości mierzonej, patrz tabela poniżej.

Wartość mierz. zależy od Źródło danych

Źródło danych	Wartość mierz.
Żelazo	Opcje wyboru Gł. wartość
pH (el. szklana)	Opcje wyboru <ul style="list-style-type: none"> ▪ Sur. w. mV ▪ pH ▪ Temperatura
pH (ISFET)	
Redoks	Opcje wyboru <ul style="list-style-type: none"> ▪ Temperatura ▪ Redoks mV ▪ Redoks %
Tlen (amp.)	Opcje wyboru <ul style="list-style-type: none"> ▪ Temperatura ▪ Ciśnienie cząst. ▪ Stężenie w cieczy ▪ Nasycenie ▪ Sur. w. nA (tylko Tlen (amp.)) ▪ Sur. w. µs (tylko Tlen (opt.))
Tlen (opt.)	
Przewodność indukcyjna	Opcje wyboru <ul style="list-style-type: none"> ▪ Temperatura ▪ Przewodność ▪ Oporność (tylko Przewodność kondukcyjna) ▪ Stężenie (tylko Przewodność indukcyjna i Przewodność kondukcyjna)
Przewodność kondukcyjna	
Chlor	Opcje wyboru <ul style="list-style-type: none"> ▪ Temperatura ▪ Prąd ▪ Stężenie
ISE	Opcje wyboru <ul style="list-style-type: none"> ▪ Temperatura ▪ pH ▪ Azot amon. ▪ Azotany ▪ Potas ▪ Chlorki
Mętność/gęstość osadu	Opcje wyboru <ul style="list-style-type: none"> ▪ Temperatura ▪ Mętność g/l (tylko Mętność/gęstość osadu) ▪ Mętność FNU (tylko Mętność/gęstość osadu) ▪ Turbidity Formazine (tylko TU) ▪ Turbidity solid (tylko TU)
TU	
Azotany	Opcje wyboru <ul style="list-style-type: none"> ▪ Temperatura ▪ NO3 ▪ NO3-N
Poziom osadu	Opcje wyboru <ul style="list-style-type: none"> ▪ Temperatura ▪ Pomiar ▪ Mętność

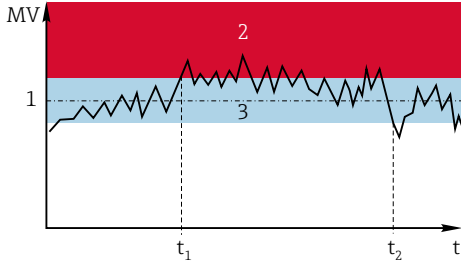
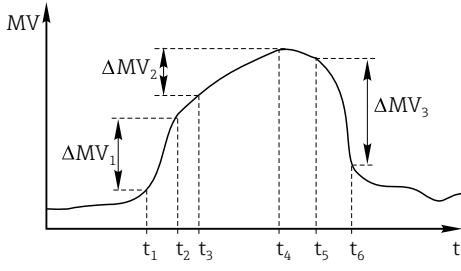
Źródło danych	Wartość mierz.
SAC	Opcje wyboru <ul style="list-style-type: none"> ■ Temperatura ■ SAC ■ Transmisja ■ Absorpcja ■ ChZT ■ BZT
Kontroler 1 Wej. prądowe 1 ... 3	Opcje wyboru <ul style="list-style-type: none"> ■ Dwub. (tylko dla wyjść prądowych) ■ Jednob. + ■ Jednob. -
Kontroler 2 Temperatura 1 ... 3	
Funkcje matematyczne	Źródłem danych mogą być wszystkie funkcje matematyczne a wartość obliczona może być użyta jako wartość mierzona.



Można monitorować sterowanie urządzeniem wykonawczym, w tym celu wybrać sygnał nastawczy kontrolera jako wejściowy dla przełącznika wartości granicznej (np. alarm przekroczenia dopuszczalnego czasu dozowania).

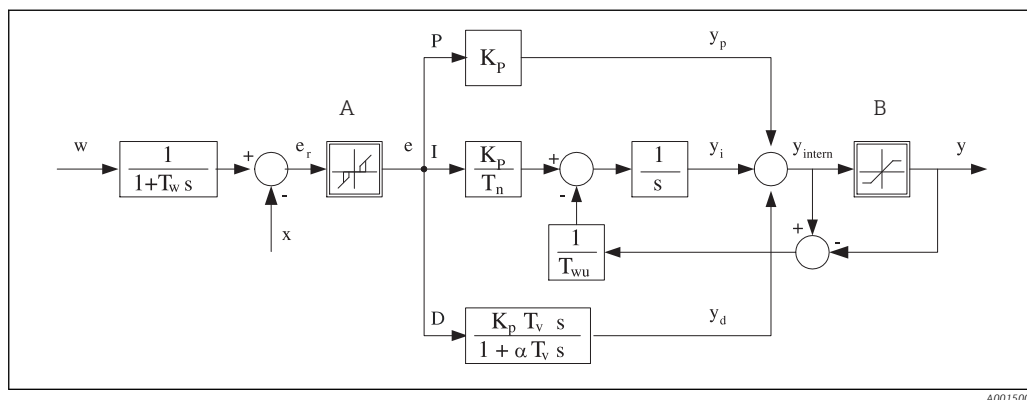
MENU/Ustawienia/Funkcje dodatkowe/Przełączenia/Wart. gran. 1 ... 8		
Funkcja	Opcja	Uwagi
Program czyszczący	Opcje wyboru <ul style="list-style-type: none"> ■ Brak ■ Czyszc. 1 ... 4 Ustawienie fabryczne Brak	Funkcja ta służy do wyboru programu czyszczenia, który powinien być uruchomiony, gdy sygnał wartości granicznej będzie aktywny.
Funkcja	Opcje wyboru <ul style="list-style-type: none"> ■ Wył ■ Wł. Ustawienie fabryczne Wył	Włączenie/wyłączenie przełącznika wartości granicznej
Tryb oper.	Opcje wyboru <ul style="list-style-type: none"> ■ Powyżej poziomu ■ Poniżej poziomu ■ W zakresie ■ Poza zakresem ■ Zmiana zakr. Ustawienie fabryczne Powyżej poziomu	Sposób monitorowania wartości granicznej: <ul style="list-style-type: none"> ■ Przekroczenie wartości granicznej w górę lub w dół → 65 ■ Wartość mierzona w/poza określonym zakresem → 66 ■ Dynamika sygnału → 68

MENU/Ustawienia/Funkcje dodatkowe/Przełączenia/Wart. gran. 1 ... 8		
Funkcja	Opcja	Uwagi
Wart. gran.	Ustawienia zależą od wartości mierzonej	Tryb oper. = Powyżej poziomu lub Poniżej poziomu
<div style="display: flex; justify-content: space-around;"> <div style="text-align: center;"> <p>(A)</p> </div> <div style="text-align: center;"> <p>(B)</p> </div> </div> <p>65 Przekroczenie wartości granicznej w górę (A) lub w dół (B) (bez histerezy i opóźnienia załączenia)</p> <p>1 Wartość graniczna 2 Zakres alarmowy $t_{1,3,5}$ Nie wpływa na stan przełączenia $t_{2,4}$ Powoduje przełączenie</p> <ul style="list-style-type: none"> Jeżeli wartość mierzona (MV) rośnie, styk przekaźnika załącza się po przekroczeniu progu załączenia w górę (Wart. gran. + Histereza) i gdy czas opóźnienia załączenia (Opóźnienie załączenia) upłynie. Jeżeli wartość mierzona (MV) opada, styk przekaźnika wyłącza się po przekroczeniu progu wyłączenia w dół (Wart. gran. - Histereza) i gdy upłynie czas opóźnienia wyłączenia (Opóźnienie wyłączenia). 		
Najn. wart. zakr.	Ustawienia zależą od wartości mierzonej	Tryb oper. = Poza zakresie lub W zakresie
Najw. wart. zakr.		
<div style="display: flex; justify-content: space-around;"> <div style="text-align: center;"> <p>(A)</p> </div> <div style="text-align: center;"> <p>(B)</p> </div> </div> <p>66 Sygnał monitorowany poza (A) i wewnątrz (B) zakresu (bez histerezy i opóźnienia załączenia)</p> <p>1 Koniec zakresu 2 Początek zakresu 3 Zakres alarmowy t_{1-4} Powoduje przełączenie</p> <ul style="list-style-type: none"> Jeżeli wartość mierzona (MV) rośnie, styk przekaźnika załącza się po przekroczeniu progu załączenia w górę (Najn. wart. zakr. + Histereza) i gdy czas opóźnienia załączenia (Opóźnienie załączenia) upłynie. Jeżeli wartość mierzona (MV) opada, styk przekaźnika wyłącza się po przekroczeniu progu wyłączenia w dół (Najw. wart. zakr. - Histereza) i gdy upłynie czas opóźnienia wyłączenia (Opóźnienie wyłączenia). 		

MENU/Ustawienia/Funkcje dodatkowe/Przełączenia/Wart. gran. 1 ... 8		
Funkcja	Opcja	Uwagi
Histeresa	Ustawienia zależą od wartości mierzonej	Tryb oper. ≠ Zmiana zakr. Histeresa zapewnia stabilne działanie przełącznika. Oprogramowanie dodaje lub odejmuje ustawioną wartość do/od wartości granicznej (Wart. gran., Najn. wart. zakr. lub Najw. wart. zakr.). W wyniku tego, podwojona Histeresa tworzy strefę nieczułości wokół wartości granicznej. Przełączenie następuje tylko jeśli wartość mierzona (MV) wyjdzie poza zakres histeresy.
 <p>A0028525</p> <p>67 Przykład wpływu histeresy na przełączenie</p> <p>1 Wartość graniczna 2 Zakres alarmowy 3 Zakres histeresy (nieczułości) $t_{1,2}$ Powoduje przełączenie</p>		
Opóźnienie załączenia Tryb oper. ≠ Zmiana zakr.	0...9999 s Ustawienie fabryczne 0 s	Synonimy: opóźnienie zadziałania, opóźnienie zwolnienia
Opóźnienie wyłączenia Tryb oper. ≠ Zmiana zakr.		
Wart. delta	Ustawienia zależą od wartości mierzonej	Tryb oper. = Zmiana zakr. W tym trybie monitorowane jest nachylenie sygnału wartości mierzonej (MV). Przełączenie następuje jeśli w zadanym oknie czasowym (Czas delta), wartość mierzona zmienia się (rośnie lub spada) powyżej określonej wartości (Wart. delta). Nachylenie utrzymujące się w kolejnych odcinkach czasu nie powoduje przełączeń. Jeśli nachylenie zmaleje poniżej wartości granicznej, stan alarmowy zostanie skasowany po ustawionym czasie (Auto potwierdz.). Przykład: Warunki powodujące zmianę stanu: $t_2 - t_1 < \text{Czas delta}$ i $\Delta MV_1 > \text{Wart. delta}$ $t_4 - t_3 > \text{Auto potwierdz.}$ i $\Delta MV_2 < \text{Wart. delta}$ $t_6 - t_5 < \text{Czas delta}$ i $\Delta MV_3 > \text{DMV}$
Czas delta	00:01 ... 23:59 Ustawienie fabryczne 01:00	
Auto potwierdz.	00:01 ... 23:59 Ustawienie fabryczne 00:01	
 <p>A0028526</p> <p>68 Dynamika sygnału</p>		

10.7.2 Kontroler

Schemat blokowy Laplace'a - budowa kontrolera



69 Schemat blokowy kontrolera

A	Strefa nieczułości	I	Człon całkujący
B	Ogranicznik sygnału wyjściowego	D	Człon różniczkujący
K_p	Wzmocnienie (wartość P)	αT_v	Stała czasowa tłumienia dla $\alpha = 0...1$
T_n	Stała czasowa całkowania (czas zdwojenia)	e	Odchylenie (uchyb) regulacji
T_v	Stała czasowa różniczkow. (czas wyprzedzenia)	w	Wartość zadana
T_w	Stała czasowa tłumienia wartości zadanej	x	Kontrolowana zmienna
T_{wu}	Stała czasowa układu ogranicz. syg. wyj. członu całkującego (anti-windup)	y	Sygnał nastawczy (zmienna sterująca)
P	Człon proporcjonalny		

Kontroler posiada układ tłumienia wartości ustawianej na wejściu (w), aby zapobiec niestabilnym zmianom zmiennej sterującej (y) w przypadku zmian wartości ustawianej. Różnica między wartością zadaną (w) a zmienną sterowaną (wartością mierzoną: x) powoduje powstanie uchybu regulacji (e), który jest filtrowany w strefie neutralnej (A).

Strefa neutralna służy do wytłumienia uchybu(ów) o zbyt małej wartości. Tak odfiltrowany uchyb regulacji zostaje podany na wejście kontrolera PID, składającego się z trzech części o strukturze zstępującej, zawierających człon P (proporcjonalny), I (całkujący) i D (różniczkujący). Człon całkujący (środkowy) zawiera również układ ograniczania błędu zmagazynowanego sygnału wyjściowego (anti-windup). Człon różniczkujący zawiera filtr dolnoprzepustowy, tłumiący natychmiastowe skokowe wzrosty wartości uchybu. Zmienna sterująca na wyjściu kontrolera (y) jest sumą wszystkich 3 członów (P+I+D) o wartości ograniczonej w/g ustawień (od dołu do -100%, od góry do +100%).

Na schemacie nie pokazano filtra za regulatorem, którego zadaniem jest ograniczanie szybkości zmian zmiennej sterującej (konfiguracja w menu **Maks. zmiana Y /s**).

i Nie konfigurować współczynnika wzmocnienia regulacji K_p . Zamiast tego należy skonfigurować jego odwrotność, czyli zakres proporcjonalności X_p ($K_p = 1/X_p$).


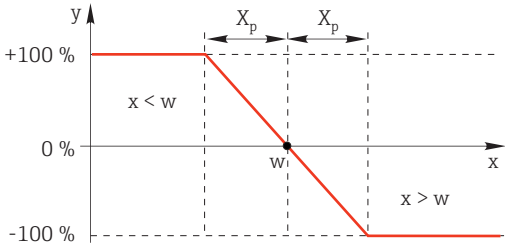

Konfiguracja

Podczas konfigurowania kontrolera należy podjąć następujące decyzje:

- (1) Do jakiego typu można zaliczyć dany proces? → **Typ procesu**
- (2) Czy powinno być możliwe wpływanie na wartość mierzoną (kontrolowaną) w jednym kierunku, czy w dwóch? Kontroler jednokierunkowy czy dwukierunkowy, → **Typ kontrolera**
- (3) Co powinno być kontrolowaną zmienną (czujnik, wartość mierzona)? → **Kontrol. zmienna**
- (4) Czy jest dostępna zmienna zakłócająca, która powinna być aktywna na wyjściu kontrolera? → **Zakłócenia zmiennej**

- (5) Zdefiniować parametry kontrolera:
 - Wartość zadana **Ust. pkt**
 - Strefa nieczułości **Xn**
 - Zakres proporcjonalności, → **Xp**
 - Czas zdwojenia (wartość I), → **Tn**
 - Czas wyprzedzenia (wartość D), → **Tv**
- (6) Jak powinien zachować się kontroler w razie włączenia funkcji hold (błąd pomiaru, wymiana czujnika, czyszczenie itp.)?
 - Wstrzymać, czy kontynuować dozowanie? → **Funkcja HOLD/Manipulowana zmienna**
 - Po wyłączeniu funkcji hold, kontynuować czy ponownie uruchomić pętlę sterowania (wpływa na wartość I)? → **Funkcja HOLD/Stan**
- (7) Jak powinno być uruchamiane urządzenie wykonawcze?
 - **Jednob. +**: przypisać do wyjścia sterującego urządzeniem wykonawczym, które zwiększa wartość mierzoną.
 - **Jednob. -**: przypisać do wyjścia sterującego urządzeniem wykonawczym, które zmniejsza wartość mierzoną.
 - **Dwub.**: wybrać tę opcję, jeśli zmienna sterująca ma być wyprowadzona tylko przez jedno wyjście prądowe (podział zakresu).
- (8) Skonfigurować wyjścia i włączyć kontroler.

MENU/Ustawienia/Funkcje dodatkowe/Kontroler 1 ... 2		
Funkcja	Opcja	Uwagi
Ustaw.	Opcje wyboru <ul style="list-style-type: none"> ■ Wył ■ Automat. ■ Tryb ręczny Ustawienie fabryczne Wył	Najpierw należy skonfigurować kontroler, w czasie konfiguracji upewnić się że jest ustawiona opcja fabryczna (Wył). Po dokonaniu wszystkich ustawień, można przypisać wyjście do kontrolera i włączyć kontroler.
▶ Tryb ręczny		
y	-100...100 % Ustawienie fabryczne 0 %	Należy określić sygnał nastawczy (stały) wyprowadzany w trybie ręcznym.
Y Akt. wyjście	Tylko do odczytu	Rzeczywista wartość zmiennej sterującej na wyjściu.
Ust. pkt		Aktualna wartość zadana
x		Aktualna wartość mierzona
Zakłócenia zmiennej		Aktualna wartość mierzona zmiennej zakłócającej
Normalna wartość		
Nazwa	Tekst użytkownika	Należy nadać kontrolerowi nazwę ułatwiającą identyfikację.
Kontroler włączony	Opcje wyboru <ul style="list-style-type: none"> ■ Brak ■ Wejścia binarne ■ Przełączniki wart. granicz. ■ Zmienne Fieldbus Ustawienie fabryczne Brak	Dla wersji z modułem DIO, można wybrać sygnał binarny, który będzie włączał kontroler (np. z indukcyjnego wyłącznika zbliżeniowego).
Poziom ustawień (Standard, Zaawansowany)	Opcje wyboru <ul style="list-style-type: none"> ■ Standard ■ Zaawans. Ustawienie fabryczne Standard	Opcja zmienia liczbę dostępnych do konfigurowania parametrów. → Parametry → 108 Standard: po wybraniu tej opcji pozostałe parametry kontrolera są jednak aktywne. System dla parametrów zaawansowanych wykorzystuje wartości fabryczne, które w większości przypadków są wystarczające.

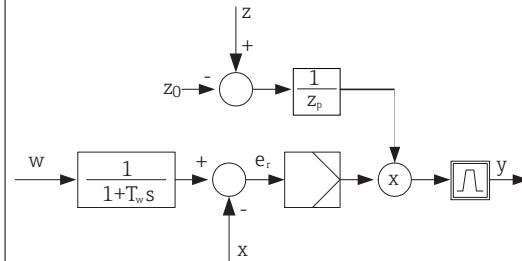
MENU/Ustawienia/Funkcje dodatkowe/Kontroler 1 ... 2		
Funkcja	Opcja	Uwagi
Typ procesu	<p>Opcje wyboru</p> <ul style="list-style-type: none"> ▪ Inline ▪ Równ. <p>Ustawienie fabryczne Inline</p>	Wybrać typ procesu jaki najbardziej odpowiada twojemu procesowi.
<p>Proces wsadowy Medium znajduje się w układzie zamkniętym (np. zbiornik wsadu). Zadaniem systemu sterowania jest dozowanie w taki sposób, aby wartość mierzona (kontrolowana zmienna) zmieniała się od wartości początkowej do docelowej. Gdy ustawiony punkt zostanie osiągnięty i system jest stabilny, można zakończyć dozowanie. Przekroczenie wartości docelowej (przesterowanie) jest korygowane za pomocą dwukierunkowego systemu sterowania. W przypadku dwukierunkowych systemów sterowania, wykorzystuje/ustawia się strefę neutralną, celem wytłumienia oscylacji (np. niepotrzebne naprzemienne dozowanie kwasu i zasady) wokół wartości ustawionej.</p> <p>Proces ciągły (inline) W procesie ciągłym system sterowania oddziałuje na medium płynące w procesie. W tym przypadku zadaniem kontrolera jest wykorzystywanie zmiennej sterującej do ustalenia proporcji medium i środka dozowanego w taki sposób, aby uzyskana wartość mierzona odpowiadała wartości ustawionej. Własności i strumień przepływu medium mogą ulegać zmianie w dowolnym momencie a kontroler musi reagować na te zmiany w sposób ciągły. Jeśli strumień przepływu i własności medium pozostają stałe, zmienna sterująca również może przyjąć wartość stałą (gdy proces się ustabilizuje). Ponieważ w tym przypadku proces sterowania nigdy się nie "kończy", ten typ sterowania jest nazywany również sterowaniem ciągłym.</p> <p> W praktyce spotykana jest często kombinacja obu typów procesów, czyli proces półciągły. Zależnie od stosunku pomiędzy strumieniem przepływu a objętością zbiornika układ nabiera charakteru procesu wsadowego lub ciągłego.</p>		
Typ kontrolera	<p>Opcje wyboru</p> <ul style="list-style-type: none"> ▪ PID 1-stopn. ▪ PID 2-stopn. <p>Ustawienie fabryczne PID 2-stopn.</p>	W zależności od podłączonego urządzenia wykonawczego, sterowanie może oddziaływać na proces w jednym kierunku (np. grzanie) lub w dwóch kierunkach (np. grzanie i chłodzenie).
<p>Na wyjściu kontrolera dwustronnego może być zmienna sterująca, której zakres zmienia się od -100% do +100%, tzn. jest ona dwubiegunowa. Zmienna sterująca (y) ma wartość dodatnią, gdy kontroler powinien zwiększać wartość procesową (x). W przypadku zwykłego kontrolera proporcjonalnego oznacza to, że wartość kontrolowanej zmiennej jest mniejsza od wartości zadanej ($x < w$). Z drugiej strony zmienna sterująca (y) jest ujemna, gdy zmienna procesowa (x) powinna być zmniejszona. Dzieje się tak w przypadku gdy: $x > w$.</p>  <p> 70 Zależność $y = (w-x)/X_p$</p>		

MENU/Ustawienia/Funkcje dodatkowe/Kontroler 1 ... 2		
Funkcja	Opcja	Uwagi
Kierunek działania Typ kontrolera = PID 1-stopn.	Opcje wyboru <ul style="list-style-type: none"> ■ Bezp. ■ Odwr. Ustawienie fabryczne Odwr.	W jakim kierunku kontroler powinien oddziaływać na wartość mierzoną? <ul style="list-style-type: none"> ■ Wskutek "dozowania" wart. mierz. powinna rosnąć (np. grzanie) → Odwr. ■ Wskutek "dozowania" wart. mierz. powinna maleć (np. chłodzenie) → Bezp.
<p>Kontroler jednostronny ma jednobiegunowy sygnał nastawczy (y), tzn. może oddziaływać na proces w jednym kierunku.</p> <p>Odwr. Jeśli kontroler powinien zwiększać wartość procesową, należy wybrać tę opcję kierunku działania. Kontroler jest aktywny wtedy, gdy wartość procesowa jest za mała (zakres A).</p> <p>Bezp. Dla tej opcji kierunku działania, kontroler zachowuje się jak "regulator obniżający". Włącza się wtedy, gdy wartość procesowa (np. temperatura) jest za wysoka (zakres B).</p>		
<p>71 Czerwony wykres przedstawia krzywą przejścia (x→y) dla kontrolera jednokierunkowego.</p>		
► Kontrol. zmienna		
Źródło danych	Opcje wyboru <ul style="list-style-type: none"> ■ Brak ■ Wejścia czujników ■ Wejścia prądowe ■ Sygnały Fieldbus ■ Wejścia binarne ■ Funkcje matematyczne Ustawienie fabryczne Brak	Należy wybrać wejście lub wyjście, które powinno być źródłem danych kontrolowanej zmiennej (x).
Wartość mierz.	Opcje wyboru Zależy od Źródło danych Ustawienie fabryczne Brak	Należy wybrać wartość mierzoną, która powinna być kontrolowaną zmienną. W zależności od źródła danych, mogą być używane różne wartości zmierzone.
► Ust. pkt		Wprowadzanie wartości zadanej (w) dla wartości mierzonej To menu nie pojawia się jeśli jako źródło danych wybrano sieć obiektową (Źródło danych = fieldbus).
Ust. pkt	Ustawienia fabryczne i zakres ustawień zależą od wyboru w Źródło danych	Należy określić wartość zadaną kontrolowanej zmiennej (Set Point).
Tw Poziom ustawień (Standard, Zaawansowany) = Zaawans.	0.0...999.9 s Ustawienie fabryczne 2.0 s	Stała czasowa tłumienia wartości zadanej
► Zakłócenia zmiennej		Opcja dostępna po wprowadzeniu kodu aktywacyjnego

MENU/Ustawienia/Funkcje dodatkowe/Kontroler 1 ... 2

Funkcja	Opcja	Uwagi
---------	-------	-------

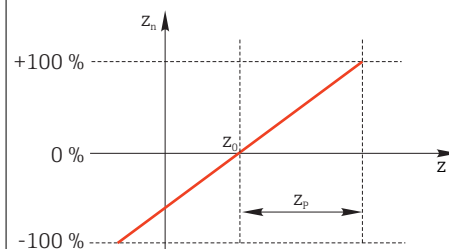
W przypadku "medium płynącego" (proces przepływowy), mogą występować zmiany prędkości przepływu. W pewnych warunkach, mogą wystąpić znaczne wahania. Np. w procesie ustabilizowanym, w razie nagłego zmniejszenia przepływu o połowę, pożądane jest natychmiastowe zmniejszenie dozowania o połowę. Dla osiągnięcia dozowania "proporcjonalnego do przepływu", nie stosuje się członu całkującego (I), sygnał nastawczy regulatora jest mnożony przez wzmocnienie wartości zakłócającej (zmierzony przepływ).



Ściśle mówiąc, sterowanie wyprzedzające wykorzystuje otwartą pętlę sterowania, bez bezpośredniego sprzężenia zwrotnego. Oznacza to, że przepływ wpływa na dozowanie bezpośrednio, bez opóźnień w członach PID regulatora. Stąd nazwa "sterowanie wyprzedzające"

W urządzeniu alternatywnie dostępne jest "sumujące sterowanie wyprzedzające" w którym ustandaryzowana zmienna zakłócająca jest dodawana do sygnału nastawczego. Umożliwia to skonfigurowanie typu zmiennej dla podstawowej wydajności dozowania.

Standaryzacja zmiennej zakłócającej, wymagana dla obu typów sterowania wyprzedzającego (iloczynowego i sumującego) jest wykonywana za pomocą parametrów: Z_0 (punkt zerowy) i Z_p (zakres proporcjonalności): $z_n = (z - z_0)/z_p$

**Przykład**

Przepływomierz o zakresie pomiarowym 0 ... 200 m³/h

Kontroler bez sterowania wyprzedzającego, przy maks. przepływie dozuje z wydajnością 100%.

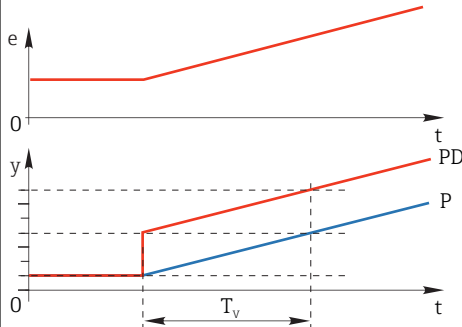
Konfiguracja sterowania wyprzedzającego powinna zapewniać przy $z = 200\text{m}^3/\text{h}$, dozowanie z wydajnością 100% ($z_n = 1$).

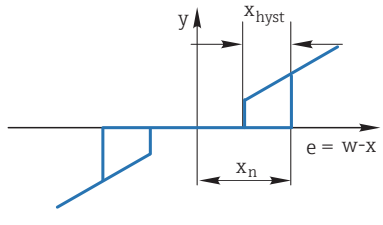
W razie spadku przepływu, dozowanie powinno się zmniejszać, poniżej 4 m³/h, dozowanie powinno ustać ($z_n = 0$).

→ Wprowadzić $z_0 = 4\text{ m}^3/\text{h}$ i zakres proporcjonalności $Z_p = 196\text{ m}^3/\text{h}$.

Funkcja	Opcje wyboru <ul style="list-style-type: none"> ▪ Wył ▪ Pomnoż ▪ Dodaj Ustawienie fabryczne Wył	Wybór sterowania wyprzedzającego: iloczynowego lub sumacyjnego
Źródło danych	Opcje wyboru <ul style="list-style-type: none"> ▪ Brak ▪ Wejścia czujników ▪ Wejścia prądowe ▪ Sygnały Fieldbus ▪ Wejścia binarne ▪ Funkcje matematyczne Ustawienie fabryczne Brak	Należy określić wejście, które będzie źródłem danych dla zmiennej zakłócającej.

MENU/Ustawienia/Funkcje dodatkowe/Kontroler 1 ... 2		
Funkcja	Opcja	Uwagi
Wartość mierz.	Opcje wyboru Zależy od Źródło danych Ustawienie fabryczne Brak	Należy wybrać wartość mierzoną, która powinna być zmienną zakłócającą. W zależności od źródła danych, mogą być używane różne wartości zmierzone.
Zp	Zakres ustawień zależy od wyboru wartości mierzonej	Zakres proporcjonalności -->
Z0		Punkt zerowy
<p>► Parametry</p> <p>Kontroler Liquiline jest skonstruowany jako regulator PID i posiada następujące parametry:</p> <ul style="list-style-type: none"> ▪ Stała czasowa całkowania (czas zdwojenia) T_n ▪ Stała czasowa różniczkow. (czas wyprzedzenia) T_v ▪ Zakres proporcjonalności X_p <p>Poziom ustawień (Standard, Zaawansowany) = Zaawans.: na tym poziomie ustawień dostępne są dodatkowo:</p> <ul style="list-style-type: none"> ▪ Stała czasowa T_{wu} ▪ Stała czasowa α ▪ Szerokość strefy nieczułości X_n ▪ Szerokość histerezy (nieczułości) ogranicznika sygn. wyj. X_{hyst} ▪ "Zegar" kontrolera 		
T_n	0.0...9999.0 s Ustawienie fabryczne 0.0 s	Czas zdwojenia określa skutek działania całkującego Jeśli wybrano $T_n > 0$ to obowiązuje ograniczenie: Zegar < T_{wu} < 0.5(T_n + T_v)
<p>Jeśli na wejście układu całkującego zostanie podana funkcja skokowa, to po czasie zdwojenia, poziom rosnący na wyjściu członu całkującego (I) osiągnie podwójną wartość członu proporcjonalnego (P).</p> <p>$e =$ uchyb regulacji, $e = w - x$ (wartość ustawiona - wartość kontrolowana)</p>		

MENU/Ustawienia/Funkcje dodatkowe/Kontroler 1 ... 2		
Funkcja	Opcja	Uwagi
Twu	0.1...999.9 s Ustawienie fabryczne 20.0 s	Stała czas. układu ogranicz. syg. wyj. członu całk. (anti-windup) Im mniejsza ta wartość, tym większe opóźnienie działania całkującego. Zmieniając parametr, należy zachować maksymalną ostrożność. Zegar < Twu < 0.5(Tn + Tv)
Tv	0.1...999.9 s Ustawienie fabryczne 0.0 s	Czas wyprzedzenia określa skutek działania członu różniczkującego (D)
<p>Czas wyprzedzenia to czas potrzebny na osiągnięcie przez sygnał wyjściowy regulatora PD (zmienną sterującą) określonej wartości szybciej niż w wyniku działania proporcjonalnego.</p> 		
alfa	0.0...1.0 Ustawienie fabryczne 0.3	Parametr dodatkowego filtra tłumiącego kontrolera różniczkującego. Stała czasowa filtra jest obliczana w oparciu o $\alpha \cdot T_v$.
Balans procesu Typ kontrolera = PID 2-stopn.	Opcje wyboru <ul style="list-style-type: none"> ■ Symetryczny ■ Asymetrycznie Ustawienie fabryczne Symetryczny	Symetryczny Charakterystyka wzmocnienia symetryczna dla sygnału dodatniego i ujemnego. Asymetrycznie Wzmocnienie ustawiane osobno dla sygnału dodatniego i ujemnego.
Xp Balans procesu = Symetryczny	Ustawienia fabryczne i zakres ustawień zależą od wybranego Źródło danych	Zakres proporcjonalności (odwrotność wzmocnienia proporcjonalnego K_p) Gdy odchylenie "x" od wartości ustawionej "w" będzie większe od X_p , y osiągnie 100%.
XN Niskie Balans procesu = Asymetrycznie	Ustawienia fabryczne i zakres ustawień zależą od wybranego Źródło danych	x_p dla $y < 0$ (sygnał nastawczy < 0, ujemny)
XN Wysokie Balans procesu = Asymetrycznie		x_p dla $y > 0$ (sygnał nastawczy > 0, dodatni)
Xn	Ustawienia fabryczne i zakres ustawień zależą od wybranego Źródło danych	Przedział nieczułości wokół wartości zadanej, zapobiegający reakcji na niewielkie odchylenia od wartości zadanej w przypadku stosowania dwustronnej (dwubiegunowej) pętli sterowania.
XN Niskie Balans procesu = Asymetrycznie	Ustawienia fabryczne i zakres ustawień zależą od wybranego Źródło danych	x_n dla $x < w$ (kontrolowana zmienna < wartość zadana)
XN Wysokie Balans procesu = Asymetrycznie		x_n dla $x > w$ (kontrolowana zmienna > wartość zadana)

MENU/Ustawienia/Funkcje dodatkowe/Kontroler 1 ... 2		
Funkcja	Opcja	Uwagi
XHist	0.0...99.9 % Ustawienie fabryczne 0.0 %	Szerokość zakresu histerezy dla strefy neutralnej, składnik względny x_n
 <p>Rys. pokazuje jak kontroler tylko z członem proporcjonalnym (P) generuje sygnał nastawczy (y) z sygnału uchybu regulacji (e). Bardzo małe uchyby dają na wyjściu zero. Uchyby $> x_n$ są przetwarzane "normalnie". Za pomocą x_{hyst} można skonfigurować histerezę celem wyeliminowania oscylacji na granicy strefy nieczułości.</p>		
Zegar	0.333...100.000 s Ustawienie fabryczne 1.000 s	Ustawienie dla eksperta! Zmieniaj ustawienie zegara kontrolera TYLKO jeśli wiesz dokładnie, jak to wpłynie na regulację! Zegar < Twu < 0.5(Tn + Tv)
Maks. zmiana Y /s	0.00...1.00 Ustawienie fabryczne 0.40	Ograniczenie dynamiki sygnału wyjściowego Wartość 0.5 zezwala na zmianę sygnału nastawczego o maks. 50% na sekundę.
► Funkcja HOLD		Funkcja HOLD => określa zachowanie przyrządu, gdy wiarygodność pomiaru wartości mierzonej nie jest gwarantowana
Manipulowana zmienna	Opcje wyboru <ul style="list-style-type: none"> ■ Zamrożenie ■ Ustaw zero Ustawienie fabryczne Zamrożenie	Wybór sposobu reakcji kontrolera, gdy wiarygodność wartości mierzonej nie jest gwarantowana? Zamrożenie Wartość bieżąca zmiennej sterującej jest "zamrażana" Ustaw zero Wartość zmiennej sterującej jest ustawiana na 0 (dozowanie wyłączone)
Stan	Opcje wyboru <ul style="list-style-type: none"> ■ Zamrożenie ■ Reset Ustawienie fabryczne Zamrożenie	Stan wewnętrzny kontrolera Zamrożenie Bez zmiany Reset Po uaktywnieniu funkcji HOLD system sterowania rozpoczyna działanie od nowa i czas ustalania biegnie od nowa.
► Wyjścia		Przejdźcie do menu Wyjścia
► Widok przypis. kontrolerów		Przegląd wszystkich wejść i wyjść

10.7.3 Programy czyszczenia dla czujników

⚠ PRZESTROGA

Układ czyszczący pozostaje włączony podczas kalibracji i prac konserwacyjnych


Niebezpieczeństwo obrażeń spowodowanych medium lub środkiem czyszczącym

- Jeśli układ czyszczący jest podłączony, należy go wyłączyć przed wyjęciem czujnika z medium.
- Jeśli układ czyszczący pozostaje włączony w celu przetestowania funkcji czyszczenia, należy założyć odzież, okulary i rękawice ochronne lub zastosować odpowiednie środki bezpieczeństwa.

Typy czyszczenia

Użytkownik może wybrać jeden z typów czyszczenia:


- Czyszcz. stand.
- Chemoclean
- Chemoclean Plus

 **Status czyszczenia:** wskazanie czy program czyszczenia jest aktywny/nieaktywny. Służy tylko do celów informacyjnych.


Wybór typu czyszczenia

1. **MENU/Ustawienia/Funkcje dodatkowe/Czyszczenie:** Wybór programu czyszczenia.
 - ↳ Użytkownik może skonfigurować 4 różne typy programów czyszczenia i przypisać indywidualnie do wejść.
2. **Rodzaj czysz.:** Dla każdego programu czyszczenia określić wykonywany typ programu czyszczenia.


Czyszczenie standardowe

Czyszczenie standardowe odbywa się za pomocą sprężonego powietrza, przykład: system elektrod jonoselektywnych CAS40D (podłączenie przystawki czyszczącej do CAS40D patrz: →  34).

MENU/Ustawienia/Funkcje dodatkowe/Czyszczenie/Czyszcz. 1 ... 4/Czyszcz. stand.		
Funkcja	Opcja	Uwagi
Czas czyszcz.	5...600 s Ustawienie fabryczne 10 s	Czas czyszczenia Czas czyszczenia i odstęp pomiędzy czyszczeniami zależą od procesu i czujnika. Wartości te należy ustawić empirycznie lub na podstawie wcześniejszych doświadczeń.


► Konfiguracja cyklu czyszczenia →  113

Chemoclean

Przykład: zastosowanie iniektora CYR10 do czyszczenia elektrod szklanych pH. (podłączenie CYR10, patrz: →  35)

MENU/Ustawienia/Funkcje dodatkowe/Czyszczenie/Czyszcz. 1 ... 4/Chemoclean		
Funkcja	Opcja	Uwagi
Czas czyszcz.	0...900 s Ustawienie fabryczne 5 s	Czas czyszczenia
Przed czyszcz. Czas po czyszcz.	0...900 s Ustawienie fabryczne 0 s	Czas: czyszczenia, płukania przed i po oraz odstęp pomiędzy czyszczeniami zależą od procesu i czujnika. Wartości te należy ustawić empirycznie lub na podstawie wcześniejszych doświadczeń.

Chemoclean Plus


Przykład: zastosowanie iniektora CYR10 do czyszczenia elektrod szklanych pH.
(podłączenie CYR10, patrz: →  35)

MENU/Ustawienia/Funkcje dodatkowe/Czyszczenie/Czyszcz. 1 ... 4/Chemoclean Plus/Ustaw. ChemoCleanPlus		
Funkcja	Opcja	Uwagi
Ustawienia kroków czyszczenia	Tabela kroków programu czasowego	Program może się składać z maks. 30 kroków programu, które będą wykonywane kolejno jeden po drugim. Dla każdego kroku wprowadzić czas trwania w [s] i stan (0 = "wył.", 1 = "zał.") każdego przełącznika i wyjścia. W kolejnych menu można określić numer i nazwę wyjść. Przykład programowania: patrz poniżej.
Ustawienia kroków trybu bezp.	Widok tabeli	W tabeli należy określić statusy przełączników i wyjść w przypadku wystąpienia błędu.
Zestyki	0...2	Wybrać liczbę sygnałów cyfrowych (np. wyłączniki krańcowe armatury wysuwalnej).
Zestyk 1 ... 2	Opcje wyboru <ul style="list-style-type: none"> ▪ Wejścia binarne ▪ Sygnały Fieldbus 	Wybrać źródło danych dla każdego wyłącznika krańcowego.
Wyjścia	0...4	Wybrać ilość wyjść sterujących urządzeniami wykonawczymi (np. zawory, pompy), które należy uaktywnić.
Wyjście 1 ... 4	Tekst użytkownika	Każde wyjście należy sensownie nazwać, np. "armatura", "kwas", "zasada" itd.

Przykład programu: czyszczenie standardowe za pomocą kwasu i zasady.

Przełącznik wartości granicznej	Czas. trw. [s]	Elementy składowe	Woda	Kwas	Zasada
ES1 0 (Armatura w położeniu "Pomiar")	1	0	0	0	0
ES1 1 (Armatura w położeniu "Serwis")	5	1	0	0	0
ES1 1	10	1	1	0	0
ES1 1	2	1	1	1	0
ES1 1	10	1	1	0	0
ES1 1	2	1	1	0	1
ES1 1	10	1	1	0	0
ES1 1	2	1	0	0	0
ES1 0	5	0	0	0	0

Armatura wysuwalna z napędem pneumatycznym, np. CPA875, jest sterowana zaworem dwudrożnym. Armatura jest przesuwana pomiędzy dwoma położeniami: 0 ("Pomiar" - czujnik w medium) lub 1 ("Serwis" - czujnik w komorze płukania). Dopływem mediów (woda, kwas, zasada, itd.) sterują zawory lub pompy. Mogą one być w stanie: 0 (= "wył." lub "zamknięty") i 1 (= "zał." lub "otwarty").

 Osprzęt wymagany dla "Chemoclean Plus": zawory sterujące, pompy, źródło wody i sprężonego pow., media itp. zapewnia użytkownik.

Konfiguracja cyklu czyszczenia

MENU/Ustawienia/Funkcje dodatkowe/Czyszczenie/Czyszcz. 1 ... 4		
Funkcja	Opcja	Uwagi
Tryb czyszczenia	Opcje wyboru <ul style="list-style-type: none"> ▪ Wył. ▪ Interwał ▪ Program tygodniowy Ustawienie fabryczne Program tygodniowy	Wybrać tryb czyszczenia, który jest uruchamiany w określonych odstępach czasu i definiowany przez użytkownika jako program tygodniowy.
Czas między czysz. Tryb czyszczenia = Interwał	00:-00:01 ... 07-00:00: (DD-gg:mm) Ustawienie fabryczne 01-00:00	Zakres ustawień od 1 min. do 7 dni. Przykład: ustawić wartość "01-00:00". Cykl czyszczenia startuje codziennie, o czasie w którym uruchomiono cykl po raz pierwszy.
Dziennik zdarzeń Tryb czyszczenia = Program tygodniowy	00:00 ... 23:59 (gg:mm)	1. Skonfigurować listę do 6 czasów (Czas zdarzenia 1 ... 6). ↳ Następnie można wybierać z tej listy dla każdego dnia tygodnia.
Dni tygodnia Tryb czyszczenia = Program tygodniowy	Opcje wyboru Ponied. ... Niedz.	2. Dla każdego dnia tygodnia osobno, można utworzyć harmonogram czyszczenia oparty na tych 6 czasach. W ten sposób można utworzyć tygodniowy program czyszczeń optymalnie dopasowany do procesu.

Inne ustawienia i czyszczenie ręczne

MENU/Ustawienia/Funkcje dodatkowe/Czyszczenie/Czyszcz. 1 ... 4		
Funkcja	Opcja	Uwagi
Start z sygnałem	Opcje wyboru <ul style="list-style-type: none"> ▪ Brak ▪ Sygnały Fieldbus ▪ Sygnały wejść analogowych i cyfrowych Ustawienie fabryczne Brak	Czyszczenie może być wyzwalane czasowo lub zdarzeniem (sygnał z wejścia). W tej opcji można wybrać, który sygnał wyzwala czyszczenie. Programy cykliczne czasowe i tygodniowe są realizowane bez zmian i może wystąpić konflikt wyzwalania. Priorytet jest przyznawany programowi który wystartował wcześniej.
Zatrz.	Opcje wyboru <ul style="list-style-type: none"> ▪ Wył ▪ Wł. Ustawienie fabryczne Wł.	Konfiguracja funkcji Hold na czas wykonywania czyszczenia. Funkcja Hold wpływa na zachowanie wejść przypisanych do danego procesu czyszczenia.
▷ Start ręcznie	Działanie	Ręczne wyzwolenie procesu czyszczenia ze skonfigurowanymi indywidualnie parametrami. Jeśli czyszczenie sterowane czasowo jest załączone, to w niektórych momentach czasu, ręczne wyzwolenie jest zablokowane.
▷ Stop lub Stop trybu błędu	Działanie	Zakończenie procesu czyszczenia (cyklicznego lub ręcznego)
▶ Wyjścia		Przejdzie do menu Wyjścia
▶ Podład przypisania programu czyszczenia		Wyświetla przegląd procesów czyszczenia

10.7.4 Funkcje matematyczne

Oprócz "rzeczywistych" wartości procesowych (z podłączonych czujników lub wejść analogowych) z funkcji matematycznych można uzyskać dodatkowo maks. 6 wartości "wirtualnych".

Obliczone zmienne procesowe mogą być:

- Przesłane przez wyjście prądowe lub sieć obiektową
- Użyte jako zmienna kontrolowana (wartość mierzona)
- Użyte jako wartość mierzona dla przełącznika wartości granicznej
- Użyte jako wartość mierzona wyzwalająca czyszczenie
- Wyświetlane w menu pomiarowym zdefiniowanym przez użytkownika

Różnica

Różnica wartości mierzonych z dwóch czujników może np. posłużyć do wykrycia nieprawidłowych (niezgodnych) pomiarów.

Aby obliczyć różnicę, należy użyć dwóch wartości mierzonych mających tę samą jednostkę.

MENU/Ustawienia/Funkcje dodatkowe/Funkcje matematyczne/MF1 do 6/Tryb = Różnica		
Funkcja	Opcja	Uwagi
Obliczenia	Opcje wyboru <ul style="list-style-type: none"> ■ Wył ■ Wł. Ustawienie fabryczne Wył	Załączenie/wyłączenie funkcji
Y1	Opcje do wyboru zależą od podłączonych czujników	Należy wybrać czujniki i wartości mierzone, które mają być odpowiednio odjemną (Y1) i odjemnikiem (Y2).
Wartość mierz.		
Y2		
Wartość mierz.		
Wartość różnicowa	Tylko do odczytu	Wyświetlenie wartości na ekranie pomiarowym zdefiniowanym przez użytkownika lub przesłanie przez wyjście prądowe.
► Widok przypisania funkcji matematycznych		Przegląd skonfigurowanych funkcji

Redundancja


Funkcja ta służy do monitorowania dwóch lub trzech redundantnych czujników. Obliczana jest średnia arytmetyczna dwóch najbliższych wartości mierzonych i przesyłana jako wartość nadmiaru.

MENU/Ustawienia/Funkcje dodatkowe/Funkcje matematyczne/MF1 do 6/Tryb = Redundancja		
Funkcja	Opcja	Uwagi
Obliczenia	Opcje wyboru <ul style="list-style-type: none"> ■ Wył ■ Wł. Ustawienie fabryczne Wył	Załączenie/wyłączenie funkcji
Y1	Opcje do wyboru zależą od podłączonych czujników	Można wybrać maks. 3 czujniki różnych typów, które wyprowadzają tę samą wartość mierzoną. Przykład redundantnego pomiaru temperatury Do wejścia 1 i 2 podłączono odpowiednio elektrodę pH Y1 i czujnik tlenu Y2. Wartość mierz.: dla obu czujników Temperatura.
Wartość mierz.		
Y2		
Wartość mierz.		
Y3 (opcjon.)		
Wartość mierz.		

MENU/Ustawienia/Funkcje dodatkowe/Funkcje matematyczne/MF1 do 6/Tryb = Redundancja		
Funkcja	Opcja	Uwagi
Kontrola odchyłek	Opcje wyboru <ul style="list-style-type: none"> ▪ Wył ▪ Wł. Ustawienie fabryczne Wył	Umożliwia monitorowanie pomiaru redundantnego. Należy określić wartość bezwzględną limitu odchyłek, która nie może być przekroczona.
Limit odchyłek	Zależy od wybranej wartości mierzonej	
Redundancja	Tylko do odczytu	Wyświetlenie wartości na ekranie pomiarowym zdefiniowanym przez użytkownika lub przesłanie przez wyjście prądowe.
► Widok przypisania funkcji matematycznych		Przegląd skonfigurowanych funkcji

Wartość rH

Aby obliczyć wartość rH, musi być podłączona elektroda pH oraz czujnik redoks. Nie ma znaczenia, czy wybrana zostanie elektroda szklana pH, elektroda ISFET, czy elektroda pH czujnika ISE.

 Zamiast funkcji matematycznej można zastosować czujnik kombinowany pH/redoks (ORP). A następnie ustawić rH jako główną wartość mierzoną (**Ustawienia**/).

MENU/Ustawienia/Funkcje dodatkowe/Funkcje matematyczne/MF1 do 6/Tryb = Obliczanie rH		
Funkcja	Opcja	Uwagi
Obliczenia	Opcje wyboru <ul style="list-style-type: none"> ▪ Wył ▪ Wł. Ustawienie fabryczne Wył	Załączenie/wyłączenie funkcji
Źródło pH	Podłączony czujnik pH	Wybrać wejście czujnika pH i wejście czujnika redoks (ORP). Należy wybrać "mV" jako jednostkę pomiaru dla pH lub Redoks.
Źród. redoks	Podłączony czujnik redoks	
Obliczone rH	Tylko do odczytu	Wyświetlenie wartości na ekranie pomiarowym zdefiniowanym przez użytkownika lub przesłanie przez wyjście prądowe.
► Widok przypisania funkcji matematycznych		Przegląd skonfigurowanych funkcji

Przewodność za wymiennikiem

Dwutlenek węgla z powietrza może wpływać na przewodność medium. Przewodność za wymiennikiem, to przewodność medium z wyłączeniem przewodności spowodowanej przez dwutlenek węgla.

Zalety wykorzystania przewodności za wymiennikiem, na przykładzie elektrowni:

- Możliwość wykrycia natychmiast po starcie turbin, przewodności wody zasilającej wywołanej produktami korozji i zanieczyszczeniami. System nie uwzględnia początkowo wysokich wartości przewodności spowodowanych dostaniem się powietrza.
- Jeśli przyjąć, że dwutlenek węgla nie powoduje korozji, w trakcie uruchomienia świeża para może być skierowana do turbiny znacznie wcześniej.
- Jeśli przewodność rośnie podczas normalnej pracy wyliczając przewodność za wymiennikiem, użytkownik może określić ilość wprowadzonego czynnika chłodzącego lub powietrza.

MENU/Ustawienia/Funkcje dodatkowe/Funkcje matematyczne/MF1 do 6/Tryb = Przew. po odgazowaniu (-CO2)		
Funkcja	Opcja	Uwagi
Obliczenia	Opcje wyboru <ul style="list-style-type: none"> ▪ Wył ▪ Wł. Ustawienie fabryczne Wył	Załączenie/wyłączenie funkcji
Przewodność kationowa	Podłączony czujnik przewodności	Przewodność kationowa jest mierzona przez czujnik za wymiennikiem kationowym i przed modułem odgazowania, Przew. po odgazowaniu (-CO2) jest mierzona przez czujnik na wylocie modułu odgazowania. Jako wartość mierzoną można wybrać tylko przewodność.
Przew. po odgazowaniu (-CO2)	Podłączony czujnik przewodności	
Stężenie CO2	Tylko do odczytu	Wyświetlenie wartości na ekranie pomiarowym zdefiniowanym przez użytkownika lub przesłanie przez wyjście prądowe.
► Widok przypisania funkcji matematycznych		Przegląd skonfigurowanych funkcji

Przewodność różnicowa

Można odjąć dwie wartości przewodności i wykorzystać wynik np. do monitorowania wydajności wymiennika jonowego.

MENU/Ustawienia/Funkcje dodatkowe/Funkcje matematyczne/MF1 do 6/Tryb = Przew. różnicowa		
Funkcja	Opcja	Uwagi
Obliczenia	Opcje wyboru <ul style="list-style-type: none"> ▪ Wył ▪ Wł. Ustawienie fabryczne Wył	Załączenie/wyłączenie funkcji
Włot	Opcje do wyboru zależą od podłączonych czujników	Należy wybrać czujniki, których wskazania powinny być użyte jako odjemna (Włot , np. czujnik przed wymiennikiem jonowym) i odjemnik (Wylot , np. czujnik za wymiennikiem jonowym).
Wartość mierz.		
Wylot		
Wartość mierz.		
Form. gł. wartości	Opcje wyboru <ul style="list-style-type: none"> ▪ Auto ▪ # ▪ #.# ▪ #.## ▪ #.### Ustawienie fabryczne Auto	Wybór liczby miejsc dziesiętnych.
Jedn. przew.	Opcje wyboru <ul style="list-style-type: none"> ▪ Auto ▪ $\mu\text{S}/\text{cm}$ ▪ mS/cm ▪ S/cm ▪ $\mu\text{S}/\text{m}$ ▪ mS/m ▪ S/m Ustawienie fabryczne Auto	
Przew. różnicowa	Tylko do odczytu	Wyświetlenie wartości na ekranie pomiarowym zdefiniowanym przez użytkownika lub przesłanie przez wyjście prądowe.
► Widok przypisania funkcji matematycznych		Przegląd skonfigurowanych funkcji

Obliczanie pH

Czasami wartość pH można obliczyć w oparciu o wartości mierzone z dwóch czujników przewodności. Obszary zastosowań obejmują elektrownie, wytownice pary i wodę zasilającą kocioł.

MENU/Ustawienia/Funkcje dodatkowe/Funkcje matematyczne/MF1 do 6/Tryb = Obliczanie pH		
Funkcja	Opcja	Uwagi
Obliczenia	Opcje wyboru <ul style="list-style-type: none"> ▪ Wył ▪ Wł. Ustawienie fabryczne Wył	Załączenie/wyłączenie funkcji
Metoda	Opcje wyboru <ul style="list-style-type: none"> ▪ NaOH ▪ NH₃ ▪ LiOH Ustawienie fabryczne NaOH	Obliczenia są wykonywane w oparciu o wytyczne "Guideline VGB-R-450L" (Stowarzyszenia Technicznego Eksploatatorów Dużych Elektrowni) (Verband der Großkesselbetreiber, (VGB)). NaOH $\text{pH} = 11 + \log \{(\kappa_v - 1/3 \kappa_n)/273\}$ NH₃ $\text{pH} = 11 + \log \{(\kappa_v - 1/3 \kappa_n)/243\}$ LiOH $\text{pH} = 11 + \log \{(\kappa_v - 1/3 \kappa_n)/228\}$ κ_v ... Włot ... "przewodność bezpośrednia" κ_n ... Wylot ... "przewodność kwasowa"
Włot	Opcje do wyboru zależą od podłączonych czujników	Włot Czujnik przed wymiennikiem kationowym, "przewodność bezpośrednia" Wylot Czujnik za wymiennikiem kationowym, "przewodność kwasowa" Jako wartość mierzoną, należy wybrać wyłącznie Przewodność .
Wartość mierz.		
Wylot		
Wartość mierz.		
Obliczone pH	Tylko do odczytu	Wyświetlenie wartości na ekranie pomiarowym zdefiniowanym przez użytkownika lub przesłanie przez wyjście prądowe.
► Widok przypisania funkcji matematycznych		Przegląd skonfigurowanych funkcji

11 Diagnostyka i usuwanie usterek

11.1 Ogólne wskazówki diagnostyczne

Autodiagnostyka: analizator ciągle monitoruje swoje działanie.

W razie wystąpienia wiadomości diagnostycznej, na wyświetlaczu naprzemiennie pojawia się komunikat diagnostyczny i wartość mierzona w trybie pomiarowym.


Po wystąpieniu komunikatu błędu z kategorii "F", podświetlenie ekranu zmienia się na czerwone.

11.1.1 Wykrywanie i usuwanie usterek

Komunikat diagnostyczny pojawia się na wyświetlaczu lub jest przesyłany przez sieć obiektową analizatora Liquiline System, do usunięcia usterki wskazania mogą być fałszywe.

1. Informacje szczegółowe na temat komunikatów błędów, patrz menu "Diagnostyka".
 - ↳ Aby usunąć usterkę, należy postępować zgodnie z instrukcjami.
2. Jeśli to nie pomoże, należy skorzystać z rozdziału "Wykaz komunikatów diagnostycznych" w niniejszej instrukcji obsługi. Jako kryterium wyszukiwania (Ctrl +F) zastosować numer wiadomości. Litery wskazujące rodzaj błędu wg Namur można pominąć.
 - ↳ Wykonać instrukcje usunięcia usterki, podane w ostatniej kolumnie tabeli.
3. Jeżeli wartości mierzone są zafalszowane, wskaźnik lokalny nie działa lub występują inne problemy należy skorzystać z rozdziałów "Błędy procesowe bez komunikatów" (→ Instrukcje obsługi dla Memosens, BA01245C) lub "Błędy związane z urządzeniem" ().
 - ↳ Postępować zgodnie z zaleceniami.
4. Jeśli samodzielne usunięcie błędu jest niemożliwe, należy skontaktować się z Serwisem Endress+Hauser. Należy podać wyłącznie numer błędu.

11.1.2 Błędy procesowe bez komunikatów błędów

 Instrukcje obsługi dla Memosens, BA01245C

11.1.3 Błędy związane z urządzeniem

Problem	Możliwa przyczyna	Testy i/lub środki zaradcze
Wyświetlacz jest ciemny	Brak zasilania	Sprawdzić czy występuje napięcie zasilające.
	Moduł centralny uszkodzony	Wymienić uszkodzony moduł.
Wyświetlacz włączony, ale: <ul style="list-style-type: none"> ▪ Obraz nie zmienia się i/lub ▪ Obsługa przyrządu nie jest możliwa 	Nieprawidłowo podłączony moduł	Sprawdzić moduły i podłączenia.
	Błąd systemu operacyjnego	Wyłączyć i ponownie włączyć urządzenie.
Nieprawidłowe wartości zmierzone	Uszkodzone wejścia	Najpierw wykonać testy i czynności zgodnie z opisem w rozdziale "Błędy procesowe bez wiadomości"
		Test wejść pomiarowych: <ul style="list-style-type: none"> ▶ Podłączyć symulator Memocheck Sim CYP03D do wejścia i sprawdzić działanie tego wejścia.
	Nieprawidłowa kalibracja/ustawienia	Powtórzyć kalibrację

Problem	Możliwa przyczyna	Testy i/lub środki zaradcze
	Brak próbki, brak reagentów	<ul style="list-style-type: none"> ▪ Sprawdzić poziom(y) ▪ Spr. wężyki reagentów ▪ Sprawdzić tor pobierania (tylko samozasysający)
	Zanieczyszczona cela/kuweta optyczna	<ul style="list-style-type: none"> ▪ Kalibracja roztworem zerowym ▪ Czyszczenie ręczne, następnie kalibracja roztworem zerowym
	Niewłaściwy odczynnik	Sprawdzić konfigurację parametrów pomiaru i zastosowane reagenty
	Nieprawidłowe stężenie roztworu wzorcowego	Sprawdzić ustawienia stężeń dla roztworów wzorcowych
	Upłynął dopuszczalny okres składowania reagentów	Sprawdzić zgodność systemu węży ze schematem podłączeń (patrz rozdz. "Uruchomienie").
	Błędy w systemie węży	
Pomiar//kalibracja nie uruchamia się	Aktywny inny program	
	Nie zastosowano odpowiednich butelek	Sprawdzić status
	Próbka nie jest dostępna	Detekcja poziomu (tylko dla urządzeń z naczyniem przelewowym)
	Urządzenie w trybie fieldbus, sterowanie lokalne zablokowane	
	Upłynął dopuszczalny czas pracy iniektora	
Nieprawidłowa kalibracja	Kryterium stabilności nie spełnione	<ul style="list-style-type: none"> ▪ Sprawdzić konfigurację i ponownie przeprowadzić ręczną kalibrację ▪ Spr. wężyki reagentów
Nieprawidłowa wartość prądu na wyjściu prądowym	Nieprawidłowa konfiguracja	Wykonać test, wykorzystać funkcję symulacji, podłączyć miliamperomierz bezpośrednio do wyjścia prądowego.
	Za duża/mala rezystancja pętli prądowej	
	Upływność/zwarcie doziemne w pętli prądowej	
Brak sygnału na wyjściu prądowym	Moduł centralny uszkodzony	Wykonać test, wykorzystując funkcję symulacji, podłączyć miliamperomierz bezpośrednio do wyjścia prądowego.

11.2 Informacje diagnostyczne na wskaźniku lokalnym

Aktualne zdarzenia diagnostyczne są wyświetlane z podaniem statusu, kodu diagnostycznego i krótkim tekstem. Naciśnięcie przycisku nawigatora wywołuje dalsze informacje, porady i możliwe środki zaradcze.

11.3 Wyszukiwanie informacji diagnostycznych za pomocą przeglądarki internetowej

Serwer sieciowy (WWW) urządzenia udostępnia informacje identyczne jak na wskaźniku lokalnym.

11.4 Informacje diagnostyczne przy użyciu magistrali obiektowej fieldbus

Zdarzenia diagnostyczne, status sygnałów i dodatkowe informacje są transmitowane zależnie od definicji i możliwości technicznych danego systemu fieldbus.


11.5 Dostosowanie komunikatów diagnostycznych

11.5.1 Klasyfikacja zdarzeń diagnostycznych

W **DIAG/Lista diagnost.** można uzyskać więcej informacji o bieżących wyświetlanych zdarzeniach diagnostycznych.

Zgodnie z Namur NE 107, na kod diagnostyczny składa się:

- Numer komunikatu błędu
- Kategoria błędu (litera przed numerem komunikatu)
 - **F** = Wykryto niewłaściwe działanie urządzenia
Wiarygodność pomiaru wartości mierzonej w danym kanale nie jest gwarantowana. Przyczynę wadliwego działania należy stwierdzić w punkcie pomiarowym. Każdy z podłączonych sterowników należy ustawić na tryb ręczny.
 - **C** = (Sprawdzenie), pętla czekania (brak błędu)
Na urządzeniu wykonywane są prace serwisowe. Odczekać do zakończenia prac.
 - **S** = (Poza specyfikacją), przyrząd pracuje poza zakresem określonym w specyfikacji technicznej
Praca urządzenia jest wciąż możliwa. Jednak istnieje ryzyko przyspieszonego zużycia, skrócenia trwałości użytkowej i niższej dokładności. Przyczynę wadliwego działania należy ustalić poza punktem pomiarowym.
 - **M** = Konieczna obsługa, działania należy wykonać jak najszybciej.
Wartości pomiarowe są wciąż prawidłowe. Nie jest wymagane podjęcie natychmiastowych działań. Jednak odpowiednie działania konserwacyjne mogłyby zapobiec usterek w przyszłości.
- Tekst komunikatu

 W razie kontaktu z Serwisem Endress+Hauser, należy podać jedynie numer wiadomości. Ze względu na fakt, że istnieje możliwość indywidualnego zaliczenia błędu do określonego rodzaju, informacja ta jest bezużyteczna dla Serwisu.

11.5.2 Zmiana reakcji na zdarzenie diagnostyczne

Fabrycznie wszystkie wiadomości diagnostyczne są przypisywane do określonych rodzajów. W zależności od aplikacji, mogą być zalecane inne ustawienia, rodzaje błędów oraz skutek, wpływ błędu na punkt pomiarowy można konfigurować indywidualnie. Ponadto, każdy komunikat diagnostyczny można wyłączyć.

Przykład


Komunikat diagnostyczny 531 **Rej. zd. pełny** zostaje wyświetlony na wskaźniku. Chcemy na przykład zmienić ustawienie tak, aby błąd ten nie był wskazywany na wyświetlaczu.

1. Dla wiadomości diagnostycznych dotyczących analizatora, wybrać **MENU/Ustawienia/Analizator/Rozszerz. konfig./Ustaw. diagnostyczne/Diagnostyka** i dla wiadomości diagnostycznych poszczególnych czujników wybrać **MENU/Ustawienia/Wejścia/<Sensor>/Rozszerz. konfig./Ustaw. diagnostyczne/Diagnostyka**.
2. Wybrać wiadomość diagnostyczną i nacisnąć przycisk nawigatora.

3. Określić:
- (a) Czy komunikat diagnostyczny ma być wyłączony? (**Wiadomość diagn. = Wył**)
 - (b) Czy chcesz zmienić rodzaj błędu? (**Rodzaj błędu**)
 - (c) Czy błąd powinien być sygnalizowany na wyjściu? (**Błąd = Wł.**)
 - (d) Czy ma być uruchomiony program czyszczący? (**Program czyszczący**)
4. Przykład: Wyłączenie wiadomości.
- ↳ Wiadomość nie będzie wyświetlana. W menu **DIAG**, wiadomość pojawi się jako **Ostatni komunikat**.

Możliwe ustawienia

Lista wyświetlanych komunikatów diagnostycznych zależy od wybranej ścieżki menu. Istnieją komunikaty dotyczące samego przyrządu, jak i komunikaty dotyczące kanału pomiarowego, zależne od podłączonego czujnika.

MENU/Ustawienia/.../Rozszerz. konfig./Ustaw. diagnostyczne/Diagnostyka		
Funkcja	Opcja	Uwagi
Lista zdarzeń diagnostycznych		Wybrać komunikat, który ma być konfigurowany. Po wybraniu wiadomości można dokonywać odpowiednich ustawień.
Kod diagn.	Tylko do odczytu	
Wiadomość diagn.	Opcje wyboru <ul style="list-style-type: none"> ▪ Wył ▪ Wł. Ustawienie fabryczne Zależnie od: Kod diagn.	Funkcja ta służy do wyłączenia lub włączenia komunikatów diagnostycznych. Skutki wyłączenia: <ul style="list-style-type: none"> ▪ W trybie pomiarowym nie będą wyświetlane komunikaty błędów ▪ Na wyjściu prądowym nie pojawi się alarmowy sygnał prądowy
Błąd	Opcje wyboru <ul style="list-style-type: none"> ▪ Wył ▪ Wł. Ustawienie fabryczne Zależnie od: Kod diagn.	Określa, czy na wyjściu prądowym ma być wystawiany alarmowy sygnał prądowy z chwilą pojawienia się komunikatu diagnostycznego. W przypadku wystąpienia ogólnego błędu urządzenia, prąd alarmowy jest wystawiany na wszystkich wyjściach prądowych. W przypadku błędów związanych z danym kanałem, prąd alarmowy jest wystawiany na tym konkretnym wyjściu prądowym.
Rodzaj błędu	Opcje wyboru <ul style="list-style-type: none"> ▪ Konieczna obsł. ▪ Poza specyfikacją ▪ Funkcja sprawdz. ▪ Błąd Ustawienie fabryczne Zależnie od: Kod diagn.	Zgodnie z zaleceniami NAMUR NE 107, komunikaty są podzielone na kilka kategorii. Służy do zmiany statusu sygnału przydzielonego do danej aplikacji.
Wyjście diagn.	Opcje wyboru <ul style="list-style-type: none"> ▪ Brak ▪ Wyjścia binarne ▪ Przełącznik alarmowy ▪ Przełącznik1 ... n (zależnie od wersji przyrządu) Ustawienie fabryczne Brak	Funkcja ta służy do wyboru wyjścia, do którego przypisywany jest komunikat diagnostyczny.  Niezależnie od wersji, przyrząd zawsze posiada przełącznik alarmowy. Inne wyjścia przełącznikowe jako opcja. Dla czujników z obsługą protokołu Memosens: Zanim będzie można przypisać wiadomość do wyjścia: Należy najpierw wybrać typ wyjścia w menu MENU/Ustawienia/Wyjścia/(Przek. alarm. lub Wyj. cyfrowe lub przełącznik)/Funkcja = Diagnostyka i Tryb oper. = jako przyporządkowany.

MENU/Ustawienia/./Rozszerz. konfigur./Ustaw. diagnostyczne/Diagnostyka		
Funkcja	Opcja	Uwagi
Program czyszczący	Opcje wyboru <ul style="list-style-type: none"> ▪ Brak ▪ Czyszcz. 1 ... 4 Ustawienie fabryczne Brak	Określa, czy komunikat diagnostyczny ma uruchomić program czyszczący. Ścieżka konfiguracji programu czyszczącego: MENU/Ustawienia/Funkcje dodatkowe/Czyszcz..
► Informacje szczeg.	Tylko do odczytu	Funkcja ta podaje dodatkowe informacje dotyczące wiadomości diagnostycznej oraz wskazówki rozwiązania problemu.

11.6 Przegląd komunikatów diagnostycznych

11.6.1 Ogólne wiadomości diagnostyczne dotyczące samego przyrządu

Lp.	Komunikat	Ustawienia fabryczne			Testy i/lub środki zaradcze
		S ¹⁾	D ²⁾	F ³⁾	
202	Test czujn. wł.	F	Wł.	Wył	Poczekać na zakończenie autodiagnostyki
216	HOLD wł.	C	Wł.	Wył	Wyjścia i status kanałów są wstrzymane (hold)
241	Błąd wewn.	F	Wł.	Wł.	Wewnętrzny błąd przyrządu
242	Niezg. software	F	Wł.	Wł.	1. Wykonać aktualizację oprogramowania
243	Błąd wewn.	F	Wł.	Wł.	2. Skontaktować się z Serwisem Endress +Hauser. 3. Wymienić płytkę elektroniki (Serwis E+H)
261	Moduł elektr.	F	Wł.	Wł.	Uszkodzenie modułu elektroniki 1. Wymienić moduł 2. Skontaktować się z Serwisem Endress +Hauser.
262	Połączenie mod.	F	Wł.	Wł.	Brak komunikacji z modułem elektroniki 1. Sprawdzić moduł, w razie potrzeby wymienić 2. Skontaktować się z Serwisem Endress +Hauser.
263	Moduł elektr.	F	Wł.	Wł.	Niekompatybilna wersja modułu elektroniki 1. Wymienić moduł 2. Skontaktować się z Serwisem Endress +Hauser.
284	Upd. software\lu	M	Wł.	Wył	Aktualizacja firmware zakończona powodzeniem
285	Błąd oprogr.	F	Wł.	Wł.	Aktualizacja oprogramowania nieudana 1. Powtórzyć aktualizację 2. Błąd karty SD → zastosować inną kartę 3. Nieprawidłowe firmware → powtórzyć dla odpowiedniego oprogramowania 4. Skontaktować się z Serwisem Endress +Hauser.
302	Bateria słaba	M	Wł.	Wył	Bateria wewnętrznego zegara na wyczerpaniu W razie przerwy zasilania data i czas zostaną utracone. ► Skontaktować się z Serwisem Endress+Hauser (wymiana baterii).

Lp.	Komunikat	Ustawienia fabryczne			Testy i/lub środki zaradcze
		S ¹⁾	D ²⁾	F ³⁾	
304	Dane modułu	F	Wł.	Wł.	Co najmniej jeden moduł ma nieprawidłowe dane konfiguracyjne <ol style="list-style-type: none"> 1. Sprawdzić informacje o systemie 2. Skontaktować się z Serwisem Endress +Hauser.
305	Zużycie energii	F	Wł.	Wł.	Za duże całkowite zużycie energii <ol style="list-style-type: none"> 1. Sprawdzić sposób montażu 2. Wymontować czujniki/moduły
306	Błąd oprogr.	F	Wł.	Wł.	Błąd oprogramowania sprzętowego <ul style="list-style-type: none"> ▶ Skontaktować się z Serwisem Endress +Hauser.
335	Wiatrak	F	Wł.	Wł.	Wiatraczek uszkodzony <ol style="list-style-type: none"> 1. Wymienić wiatraczek 2. Skontaktować się z Serwisem Endress +Hauser.
337	Wężyki pompy	M	Wł.	Wył	Czas użytkowania węża pompy wkrótce upłynie Odczyt wartości: MENU/Diagnostyka/Ozn. informacji/Czas pr. węż. <ol style="list-style-type: none"> 1. Zaplanować wymianę 2. Po wymianie skasować licznik czasu pracy: MENU/Diagnostyka/Ozn. informacji
360	Cooling/Heating	C	Wł.	Wył	Przekroczony dopuszczalny zakres temperatury w obudowie <ol style="list-style-type: none"> 1. Sprawdzić warunki montażowe i temperaturę otoczenia 2. Wymienić moduł FMAB1 3. Skontaktować się z Serwisem Endress +Hauser.
361	Cooling/Heating	F	Wł.	Wł.	Klimatyzator uszkodzony Zadana temperatura nie została osiągnięta. Może to wpłynąć na działanie i trwałość reagentów. <ol style="list-style-type: none"> 1. Upewnić się że pokrywa termoizolacyjna komory reagentów jest prawidłowo zamocowana 2. Wymienić moduł grzejny/chłodzący 3. Skontaktować się z Serwisem Endress +Hauser.
362	Photometer temp.	F	Wł.	Wył	Za wysoka temperatura fotometru <ol style="list-style-type: none"> 1. Skontaktować się z Serwisem Endress +Hauser. 2. Wymienić fotometr
363	Photometer temp.	F	Wł.	Wył	Za niska temperatura fotometru <ol style="list-style-type: none"> 1. Skontaktować się z Serwisem Endress +Hauser. 2. Wymienić fotometr

Lp.	Komunikat	Ustawienia fabryczne			Testy i/lub środki zaradcze
		S ¹⁾	D ²⁾	F ³⁾	
364	Czas pozostały	F	Wł.	Wł.	Limit czasu napędu liniowego (Liquid Manager) przekroczony Możliwe przyczyny: <ul style="list-style-type: none"> ▪ Uszkodzony optyczny czujnik położenia ▪ Zablockowanie <ul style="list-style-type: none"> ▶ Skontaktować się z Serwisem Endress +Hauser.
365	Photometer comm.	F	Wł.	Wł.	Brak komunikacji z fotometrem Możliwe przyczyny: Nieprawidłowe podłączenie fotometru <ol style="list-style-type: none"> 1. Sprawdzić podłączenie fotometru 2. Skontaktować się z Serwisem Endress +Hauser.
367	Module connect.	F	Wł.	Wł.	Brak komunikacji z układem przygotowania próbki <ul style="list-style-type: none"> ▶ Sprawdzić przewód łączący z układem przygotowania próbki
370	Wewn. napięcie	F	Wł.	Wł.	Wewnętrzne napięcie zasilania poza dopuszczalnym zakresem <ul style="list-style-type: none"> ▶ Zmierzyć napięcie zasilania
373	Temp. elektron.	M	Wł.	Wył	Przegrzanie części elektronicznej <ul style="list-style-type: none"> ▶ Sprawdzić temperaturę otoczenia i pobór mocy
374	Spr. czujn.	F	Wł.	Wył	Brak sygnału pomiarowego z czujnika <ol style="list-style-type: none"> 1. Sprawdzić podłączenie czujnika 2. Sprawdzić i w razie potrzeby wymienić czujnik
380	Błąd wewn.	F	Wł.	Wł.	Wewnętrzny błąd oprogramowania <ol style="list-style-type: none"> 1. Wykonać aktualizację oprogramowania 2. Wymienić płytkę elektroniki (Serwis E+H) 3. Skontaktować się z Serwisem E+H i podać wyświetlany numer.
401	Ustawienia fabr.	F	Wł.	Wł.	Przywrócenie ustawień fabrycznych
405	Service IP active	C	Wył	Wył	Przełącznik serwisowy załączony Adres przyrządu ustawiony na 192.168.1.212. <ul style="list-style-type: none"> ▶ Aby zmienić zapisany adres IP, należy wyłączyć przełącznik serwisowy
406	Param. akt.	C	Wył	Wył	<ul style="list-style-type: none"> ▶ Poczekać do zakończenia konfiguracji
407	Diagnost. akt.	C	Wył	Wył	<ul style="list-style-type: none"> ▶ Poczekać do zakończenia konserwacji
412	Zapis kopii	F	Wł.	Wył	<ul style="list-style-type: none"> ▶ Poczekać do zakończenia zapisu
413	Odczyt kopii	F	Wł.	Wył	<ul style="list-style-type: none"> ▶ Proszę czekać
460	Zakres przekr.	S	Wł.	Wył	Przyczyny: <ul style="list-style-type: none"> ▪ Czujnik w powietrzu ▪ Poduszki powietrza w armaturze ▪ Zanieczyszczenie czujnika ▪ Źle ukierunkowany przepływ wokół czujnika <ol style="list-style-type: none"> 1. Sprawdzić sposób montażu 2. Oczyszczyć czujnik 3. Dostosować wyjście pomiarowe do pomiaru
461	Prz. wyj. prąd.	S	Wł.	Wył	
502	Brak tekstu	F	Wł.	Wł.	<ul style="list-style-type: none"> ▶ Skontaktować się z Serwisem Endress +Hauser.

Lp.	Komunikat	Ustawienia fabryczne			Testy i/lub środki zaradcze
		S ¹⁾	D ²⁾	F ³⁾	
503	Zmiana języka	M	Wł.	Wył	Zmiana języka nieudana ▶ Skontaktować się z Serwisem Endress +Hauser.
530	Rej. wyp. w 80%	M	Wł.	Wył	1. Zapisać rejestr na karcie SD a następnie skasować rejestr w urządzeniu 2. Zmienić tryb zapisu na "pam. pierścien." (nadpis. najstarsz. danych) 3. Wyłączyć rejestr
531	Rej. zd. pełny	M	Wł.	Wył	
532	Błąd licencji	M	Wł.	Wył	▶ Skontaktować się z Serwisem Endress +Hauser.
540	Zachow. param.	M	Wł.	Wył	Zapis konfiguracji nieudany ▶ Powtórzyć
541	Ład. parametrów	M	Wł.	Wył	Wczytywanie konfiguracji zakończone sukcesem
542	Ład. parametrów	M	Wł.	Wył	Wczytywanie konfiguracji nieudane ▶ Powtórzyć
543	Ład. parametrów	M	Wł.	Wył	Wczytywanie konfiguracji przerwane
544	Restart param.	M	Wł.	Wył	Ustawienia fabryczne przywrócone
545	Restart param.	M	Wł.	Wył	Ustawienie konfiguracji fabrycznej zakończone niepowodzeniem.
565	Configuration	M	Wł.	Wył	Nieprawidłowa konfiguracja układu przygotowania próbki 1. W menu Ustawienia/Przyg. próbki sprawdzić liczbę używanych kanałów, ich tryb pracy i sposoby montażu. 2. Sprawdzić czy układ przygotowania próbki może współpracować z danym analizatorem, patrz instrukcje obsługi układu przygotowania próbki.
714	Filter mats change	M	Wł.	Wył	Matę filtrującą należy wymienić Limit czasu pracy został przekroczony ▶ Wymienić maty filtracyjne i skasować licznik czasu pracy w menu "Diagnostyka"
715	Calibration expired	M	Wł.	Wył	Upłynął okres ważności ostatniej kalibracji. Data ostatniej kalibracji zbyt odległa. Pomiar dalej możliwy. Możliwe przyczyny: Ręczna interwencja zapobiegła automatycznej kalibracji 1. Wykonać ręczną kalibrację analizatora 2. Sprawdź konfigurację urządzenia.
716	Calibration expired	S	Wł.	Wył	Kalibracja zakończona niepowodzeniem lub nierzetelna Możliwe przyczyny: Nie zostały spełnione kryteria stabilności 1. Sprawdzić konfigurację i ponownie przeprowadzić ręczną kalibrację 2. Skontaktować się z Serwisem Endress +Hauser.

Lp.	Komunikat	Ustawienia fabryczne			Testy i/lub środki zaradcze
		S ¹⁾	D ²⁾	F ³⁾	
717	Photometer defective	F	Wł.	Wł.	Fotometr uszkodzony Możliwe przyczyny: <ul style="list-style-type: none"> ▪ Brak napięcia na LED ▪ Brak prądu LED <ul style="list-style-type: none"> ▶ Skontaktować się z Serwisem Endress +Hauser.
718	Cuvette covering	M	Wł.	Wył	Autodiagnostyka fotometru Silne zanieczyszczenie - wkrótce pomiar będzie nierzetelny <ol style="list-style-type: none"> 1. Wykonać program ręcznego czyszczenia analizatora 2. Skontaktować się z Serwisem Endress +Hauser. 3. Wymienić fotometr
719	Cuvette covering	F	Wł.	Wył	Autodiagnostyka fotometru: osad, silne zanieczyszczenie - dalszy pomiar niemożliwy <ol style="list-style-type: none"> 1. Uruchomić czyszczenie 2. Skontaktować się z Serwisem Endress +Hauser.
726	Liquids warning	M	Wł.	Wył	Ostrzeżenie: Ciecze eksploatacyjne Pomiar dalej możliwy. Możliwe przyczyny: <ul style="list-style-type: none"> ▪ Poziom co najmniej jednej cieczy za niski ▪ Kończy się okres przydatności jednej lub więcej cieczy. <ul style="list-style-type: none"> ▶ Uzupelnąć/ wymienić odpowiednie ciecze, następnie wyzerować licznik: Diagnostyka/ Ozn. informacji
727	Liquids alarm	F	Wł.	Wył	Alarm: Ciecze eksploatacyjne Pomiar dalej możliwy. Możliwe przyczyny: <ul style="list-style-type: none"> ▪ Poziom co najmniej jednej cieczy za niski ▪ Kończy się okres przydatności jednej lub więcej cieczy. <ul style="list-style-type: none"> ▶ Uzupelnąć/ wymienić odpowiednie ciecze, następnie wyzerować licznik: Diagnostyka/ Ozn. informacji
729	Uchwyt filtra	M	Wł.	Wył	<ul style="list-style-type: none"> ▪ Wkład filtra należy wymienić ▪ Limit czasu pracy został przekroczony <ul style="list-style-type: none"> ▶ Wymienić wkład filtra i skasować licznik czasu pracy w menu "Diagnostyka"
730	Roztwór czyszczący	M	Wł.	Wył	<ul style="list-style-type: none"> ▪ Ostrzeżenie: poziom środka czyszczącego w układzie przygotowania próbki ▪ W zależności od: czasu czyszczenia, odstępu czasu i zewnętrznych zdarzeń wyzwalających czyszczenie, pozostała ilość wystarczy na kilka godzin lub dni <ol style="list-style-type: none"> 1. Uzupelnąć środek czyszczący w układzie przygotowania próbki. 2. Sprawdzić czujnik poziomu środka czyszczącego

Lp.	Komunikat	Ustawienia fabryczne			Testy i/lub środki zaradcze
		S ¹⁾	D ²⁾	F ³⁾	
731	Przeciek w czujniku	F	Wł.	Wył	Wykryto wyciek w układzie przygotowania próbki lub analizatorze <ol style="list-style-type: none"> 1. Sprawdzić węże i przyłącza 2. Sprawdzić elektrozawory 3. Sprawdzić czujnik wycieku 4. Sprawdzić czy zapewniony jest swobodny wylot z analizatora 5. Wymienić uszkodzone części, w razie potrzeby wyzerować liczniki czasu pracy w menu "Diagnostyka"
732	Wear parts alarm	F	Wł.	Wł.	Okres eksploatacji jednej lub więcej części zamiennych upłynął. ▶ Wymienić zużyte części i wyzerować licznik: Diagnostyka/Ozn. informacji .
733	Wear parts warning	M	Wł.	Wył	Okres eksploatacji jednej lub więcej części zamiennych prawie upłynął. ▶ Wymienić zużyte części i wyzerować licznik: Diagnostyka/Ozn. informacji .
910	Przeł. przekr.	S	Wł.	Wył	Włączona sygnalizacja wartości granicznej
930	Brak próbki	F	Wł.	Wł.	Przepływ próbki przerwany podczas zasysania <ul style="list-style-type: none"> ▪ Linia zasysająca nieszczelna lub zablokowana ▪ Brak napływu próbki <ol style="list-style-type: none"> 1. Sprawdzić linię zasysającą i filtr siatkowy 2. Sprawdzić napływ próbki
931	Czas próbk.	M	Wł.	Wył	Przekroczenie normalnego czasu pompowania <ul style="list-style-type: none"> ▪ Wkład filtra zatkany ▪ Linia zasysająca częściowo zablokowana <ol style="list-style-type: none"> 1. Wyczyścić wkład filtra 2. Wyczyścić linię zasysającą 3. Wymienić filtr lub linię zasysającą
936	Zakres temp.	S	Wł.	Wył	Temperatura zewnętrzna układu przygotowania próbki poza specyfikacją <ol style="list-style-type: none"> 1. Sprawdzić aplikację 2. Sprawdzić czujnik temperatury 3. Sprawdzić konfigurację czujnika temperatury, układu przygotowania próbki i ogrzewania
937	Controlled Variable	S	Wł.	Wył	Ostrzeżenie sygn. wej. kontrolera Błąd statusu zmiennej kontrolera ▶ Sprawdzić aplikację
938	Controller Setpoint	S	Wł.	Wył	Ostrzeżenie sygn. wej. kontrolera Błąd statusu wartości zadanej ▶ Sprawdzić aplikację
939	Control. Disturbance	S	Wł.	Wył	Ostrzeżenie sygn. wej. kontrolera Błąd statusu zmiennej zakłócającej ▶ Sprawdzić aplikację
940	Wart. pomiar.	S	Wł.	Wył	Wartość mierzona poza specyfikacją Niepewność pomiaru większa od oczekiwanej <ol style="list-style-type: none"> 1. Zmienić zakres pomiarowy 2. Wykonać kalibrację

Lp.	Komunikat	Ustawienia fabryczne			Testy i/lub środki zaradcze
		S ¹⁾	D ²⁾	F ³⁾	
941	Wart. pomiar.	F	Wł.	Wł.	Wartość mierzona poza specyfikacją Błędna wartość mierzona. 1. Zmienić zakres pomiarowy 2. Wykonać kalibrację
951 - 958	Hold active CH1 ..	C	Wł.	Wył	Wart. wyj. i status kanałów są wstrzymane (hold). Zacześć do ponownego wyłączenia "hold".
961 - 968	Diagnostic module 1 (961) ... Diagnostic module 8 (968)	S	Wył	Wył	Moduł diagnostyczny wyłączony
969	Modbus Watchdog	S	Wył	Wył	Przyrząd nie odebrał telegramu Modbus z urządzenia master w określonym czasie. Status odebranych parametrów procesowych Modbus jest ustawiony na nieprawidłową wartość.
970	Prąd wejśc. wysoki	S	Wł.	Wł.	Nadmierny prąd na wejściu prądowym Wyłączenie wejścia prądowego wskutek przeciążenia (prąd powyżej 23 mA) i automatyczne włączenie, gdy obciążenie powróci do normalnej wartości.
971	Prąd wejśc. niski	S	Wł.	Wł.	Niski stan na wejściu prądowym. Dla wejścia 4 ... 20 mA prąd wejściowy jest niższy od dolnej wartości prądu alarmowego. ► Sprawdzić, czy na wejściu nie ma zwarcia.
972	Prąd > 20 mA	S	Wł.	Wł.	Górna granica prądu wyjściowego przekroczone
973	Prąd < 4 mA	S	Wł.	Wł.	Zbyt niski prąd wyjścia
974	Wiad. potw.	C	Wył	Wył	Komunikat diagnostyczny został potwierdzony przez użytkownika.
975	Reset urz.	C	Wył	Wył	Reset ustawień urządzenia
976	Zbyt wysoka wartość PFM	S	Wł.	Wył	Sygnal wyjściowy PFM: częstotliwość za wysoka/niska. Wartość pomiarowa poza określonym zakresem pomiarowym.
977	Wartość PFM niska	S	Wł.	Wył	<ul style="list-style-type: none"> ■ Czujnik w powietrzu ■ Poduszki powietrza w armaturze ■ Źle ukierunkowany przepływ wokół czujnika ■ Zanieczyszczenie czujnika 1. Oczyszczyć czujnik 2. Sprawdzić wiarygodność 3. Poprawić konfigurację PFM
978	ChemoClean Failsafe	S	Wł.	Wł.	W zadanym czasie nie pojawił się sygnał zwrotny. 1. Sprawdzić aplikację 2. Sprawdzić podłączenia elektryczne 3. Zwiększyć czas oczekiwania
990	Limit odchyłek	F	Wł.	Wł.	Redundancja: procentowa wartość rozbieżności (czujników) przekroczone
991	Zakres stęż. CO ₂	F	Wł.	Wł.	Stężenie CO ₂ (Przewodność po wymienniku) poza zakresem pomiarowym
992	pH zakr. oblicz.	F	Wł.	Wł.	Obliczone pH poza zakr. pomiarowym

Lp.	Komunikat	Ustawienia fabryczne			Testy i/lub środki zaradcze
		S ¹⁾	D ²⁾	F ³⁾	
993	Zakres obl. rH	F	Wł.	Wł.	Obliczone rH poza zakr. pomiarowym
994	Zakr. przew. różn.	F	Wł.	Wł.	Przewodność różnicowa poza zakresem pomiarowym

- 1) Rodzaj błędu
- 2) Wiadomość diagn.
- 3) Błąd

11.6.2 Komunikaty diagnostyczne dotyczące czujnika



Instrukcje obsługi dla Memosens, BA01245C

11.7 Wyświetlanie komunikatów diagnostycznych

Menu "Diagnostyka" zawiera wszystkie informacje o statusie urządzenia. Ponadto dostępnych jest szereg funkcji serwisowych.

Po wejściu do tego menu wyświetlane są bezpośrednio następujące wiadomości:

- Najważniejszy komunikat
Komunikat diagnostyczny o najwyższym priorytecie
- Ostatni komunikat
Ostatni zarejestrowany komunikat diagnostyczny, którego przyczyna już nie występuje.

W kolejnych rozdziałach opisano wszystkie pozostałe funkcje menu "Diagnostyka".



Jeśli komunikat diagnostyczny M313 **Czujn.** pojawi się pięciokrotnie podczas wykonywania programu, aktywny program jest przerywany ze względów bezpieczeństwa. Dla części urządzenia, tej reakcji nie można zmienić poprzez wyłączenie komunikatów w menu **MENU/Ustawienia/Ustawienia ogólne/Rozszerz. konfig./Ustaw. diagnostyczne/Diagnostyka**.

11.8 Lista diagnostyczna

Lista zawiera wszystkie bieżące komunikaty diagnostyczne.

Każda wiadomość posiada znacznik czasu. Ponadto system wyświetla również konfigurację i opis wiadomości, dostępny po wybraniu ścieżki menu: **MENU/Ustawienia/Ustawienia ogólne/Rozszerz. konfig./Ustaw. diagnostyczne/Diagnostyka**.

11.9 Rejestry

11.9.1 Dostępne rejestry

Rodzaje rejestrów

- Rejestry dostępne fizycznie (wszystkie oprócz rejestru wszystkich zdarzeń)
- Widok wszystkich zdarzeń (= rejestr wszystkich zdarzeń)

Rejestr	Wyświetlany za pomocą	Maks. liczba pozycji	Możliwość wył. ¹⁾	Możliwość kasowania rejestru	Możliwość kasowania wpisów	Możliwość eksportu
Wszystkie zdarzenia	Wszyst. zdarz.	1000	Tak	Nie	Tak	Nie
Rejestr kalibracji	Kalibracje	75	(Tak)	Nie	Tak	Tak

Rejestr	Wyświetlany za pomocą	Maks. liczba pozycji	Możliwość wył. ¹⁾	Możliwość kasowania rejestru	Możliwość kasowania wpisów	Możliwość eksportu
Wydarzenia konfiguracyjne	Zd. konfiguracyjne	250	(Tak)	Nie	Tak	Tak
Wyświetla 5 ostatnich kodów błędów	Diagnostyki	250	(Tak)	Nie	Tak	Tak
Rejestr zdarzeń analizatora	Zdarzenia	2500	Nie	Nie	Tak	Tak
Rejestr kalibracji analizatora	Analyzer calibration logbook	250	(Tak)	Nie	Tak	Tak
Rejestr danych analizatora	Rejestry analizatora	5000	Nie	Nie	Tak	Tak
Rej. danych absorpcji analizatora	Rejestr danych absorpcji	5000	Nie	Nie	Tak	Tak
Rej. wartości "surowych" analizatora	Raw data logbook	5000	Nie	Nie	Tak	Tak
Rejestr wersji	Wszyst. zdarz.	50	Nie	Nie	Nie	Tak
Rejestr wersji sprzętowych	Wszyst. zdarz.	125	Nie	Nie	Nie	Tak
Rej. danych czujn. (opcja)	Rejestr danych	150 000	Tak	Tak	Tak	Tak
Rejestr debugowania	Usterki (dostępny po wprowadzeniu specjalnego aktywacyjnego kodu serwisowego)	1000	Tak	Nie	Tak	Tak

1) Dane w nawiasach oznaczają, że zależy to od rejestru wszystkich zdarzeń

11.9.2 Menu Rejestry

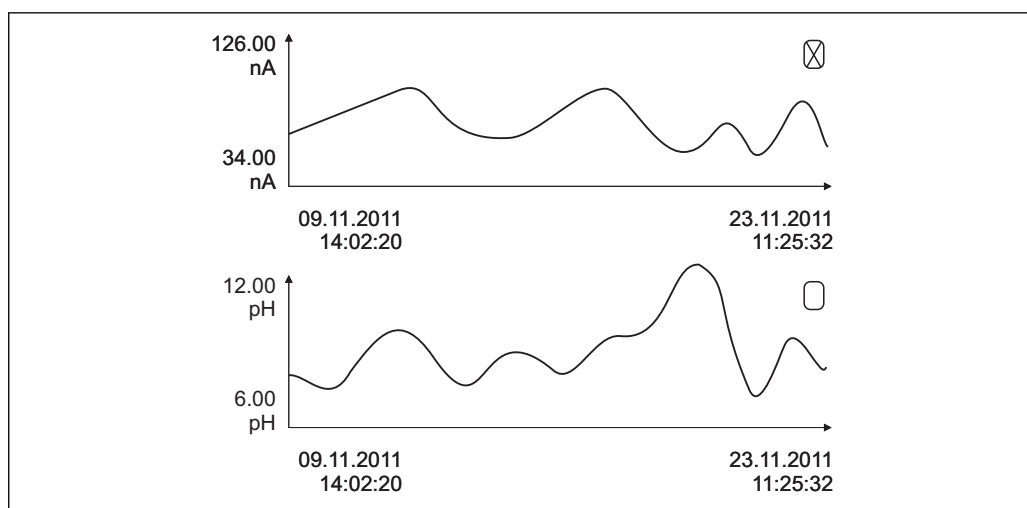
DIAG/Rejestry		
Funkcja	Opcja	Uwagi
▶ Wszyst. zdarz.		Chronologiczna lista wszystkich wpisów rejestru, wraz z informacją o rodzaju zdarzenia
▶ Pokaż	Wyświetlane są zdarzenia	Aby wyświetlić więcej informacji, należy wybrać konkretne zdarzenie.
▶ Idź do daty	Wprowadzenie <ul style="list-style-type: none"> ▪ Idź do daty ▪ Czas 	Skok do konkretnego czasu na liście. W ten sposób można uniknąć przewijania wszystkich informacji. Pełna lista jest jednak wyświetlana przez cały czas.
▶ Kalibracje		Chronologiczna lista kalibracji.
▶ Pokaż	Wyświetlane są zdarzenia	Aby wyświetlić więcej informacji, należy wybrać konkretne zdarzenie.
▶ Idź do daty	Wprowadzenie <ul style="list-style-type: none"> ▪ Idź do daty ▪ Czas 	Skok do konkretnego czasu na liście. W ten sposób można uniknąć przewijania wszystkich informacji. Pełna lista jest jednak wyświetlana przez cały czas.
▷ Usuń wszystkie wpisy	Działanie	Służy do usunięcia wszystkich wpisów w rejestrze kalibracji.

DIAG/Rejestry		
Funkcja	Opcja	Uwagi
► Zd. konfiguracyjne		Chronologiczna lista wszystkich wydarzeń konfiguracyjnych.
► Pokaż	Wyświetlane są zdarzenia	Aby wyświetlić więcej informacji, należy wybrać konkretne zdarzenie.
► Idź do daty	Wprowadzenie <ul style="list-style-type: none"> ▪ Idź do daty ▪ Czas 	Skok do konkretnego czasu na liście. W ten sposób można uniknąć przewijania wszystkich informacji. Pełna lista jest jednak wyświetlana przez cały czas.
▷ Usuń wszystkie wpisy	Działanie	Usuwa z rejestru wszystkie wpisy.
► Diagnostyki		Chronologiczna lista zdarzeń diagnostycznych
► Pokaż	Wyświetlane są zdarzenia	Aby wyświetlić więcej informacji, należy wybrać konkretne zdarzenie.
► Idź do daty	Wprowadzenie <ul style="list-style-type: none"> ▪ Idź do daty ▪ Czas 	Skok do konkretnego czasu na liście. W ten sposób można uniknąć przewijania wszystkich informacji. Pełna lista jest jednak wyświetlana przez cały czas.
▷ Usuń wszystkie wpisy	Działanie	Usuwa z rejestru wszystkie wpisy.
► Zdarzenia		Wpisy zdarzeń analizatora: pomiar, czyszczenie, kalibracja.
► Pokaż	Wyświetlane są zdarzenia	Aby wyświetlić więcej informacji, należy wybrać konkretne zdarzenie.
► Idź do daty	Wprowadzenie <ul style="list-style-type: none"> ▪ Idź do daty ▪ Czas 	Skok do konkretnego czasu na liście. W ten sposób można uniknąć przewijania wszystkich informacji. Pełna lista jest jednak wyświetlana przez cały czas.
▷ Usuń wszystkie wpisy	Działanie	Usuwa wszystkie wpisy w rejestrze zdarzeń analizatora

Użytkownik może wyświetlić wpisy z rejestru danych w postaci graficznej na ekranie (**Pokaż wykres**).

Istnieje również możliwość dostosowania sposobu wizualizacji do indywidualnych wymagań:


- Naciśnięcie nawigatora w trybie graficznej wizualizacji uaktywnia dodatkowe opcje, np. funkcję powiększania lub przesuwania wykresu wzdłuż osi x/y.
- Po wybraniu tej opcji można za pomocą nawigatora poruszać się wzdłuż wykresu i dla każdego punktu wykresu przeglądać wpisy rejestru w formacie tekstowym (znacznik czasu/wartość pomiarowa).
- Jednoczesne wyświetlanie dwóch rejestrów: **Druga podziałka i Pokaż wykres**
 - Znak krzyża przy wykresie oznacza, że dla tego wykresu można np. zmieniać powiększenie lub używać kursora.
 - Z menu kontekstowego (po naciśnięciu przycisku nawigatora), można wybrać drugi wykres. Następnie dla tego wykresu można zastosować funkcję powiększenia, przesuwania lub kursor.
 - Za pomocą menu kontekstowego można również wybrać jednocześnie oba wykresy. Umożliwia to np. zastosowanie funkcji powiększenia jednocześnie dla obu wykresów.



A0016688


72 Jednoczesne wyświetlanie 2 wykresów, "aktywny" jest wykres górny

DIAG/Rejestry		
Funkcja	Opcja	Uwagi
▶ Rejestry analizatora		Rejestry dla danych z analizatorów chemicznych
▶ Rejestr danych SP1		W przypadku urządzeń dwukanałowych, wyświetlany jest również rejestr danych SP2
Źródło danych	Tylko do odczytu	Wyświetla kanał pomiarowy
Mierz. param.	Tylko do odczytu	Wyświetlenie rejestrowanego parametru mierzonego
Gł. wartość	Tylko do odczytu	Wyświetla główną wartość mierzoną w której zapisywana jest wartość mierzona.
Jedn.	Tylko do odczytu	Wyświetla jednostkę
▶ Pokaż	Wyświetlane są zdarzenia	Aby wyświetlić więcej informacji, należy wybrać konkretne zdarzenie.
▶ Idź do daty	Wprowadzenie <ul style="list-style-type: none"> ▪ Idź do daty ▪ Czas 	Skok do konkretnego czasu na liście. W ten sposób można uniknąć przewijania wszystkich informacji. Pełna lista jest jednak wyświetlana przez cały czas.
▶ Pokaż wykres	Graficzna wizualizacja wpisów rejestru	Wpisy są wyświetlane zgodnie z ustawieniami w menu: Ustawienia ogólne/Rejestry .
Druga podziałka	Służy do wyboru drugiego rejestru danych	Drugi rejestr danych można wyświetlać jednocześnie z rejestrem bieżącym.
▷ Usun wszystkie wpisy	Działanie	Służy do usunięcia wszystkich wpisów w rejestrze danych.
▶ Rejestr danych absorpcji		
Krzywa	Tylko do odczytu	Wyświetla wybraną LED
▶ Pokaż	Wyświetlane są zdarzenia	Aby wyświetlić więcej informacji, należy wybrać konkretne zdarzenie.
▶ Idź do daty	Wprowadzenie <ul style="list-style-type: none"> ▪ Idź do daty ▪ Czas 	Skok do konkretnego czasu na liście. W ten sposób można uniknąć przewijania wszystkich informacji. Pełna lista jest jednak wyświetlana przez cały czas.
▶ Pokaż wykres	Graficzna wizualizacja wpisów rejestru	Wpisy są wyświetlane zgodnie z ustawieniami w menu: Ustawienia ogólne/Rejestry .
▷ Usun wszystkie wpisy	Działanie	Służy do usunięcia wszystkich wpisów w rejestrze kalibracji.

DIAG/Rejestry		
Funkcja	Opcja	Uwagi
► Rejestr danych		Chronologiczna lista wpisów do rejestru danych czujników.
Rej. danych 1 ... 8 <Nazwa rejestru>		To podmenu jest dostępne dla każdego rejestru danych, który został utworzony i aktywowany.
Źródło danych	Tylko do odczytu	Wyświetlane jest wejście lub funkcja matematyczna
Wartość mierz.	Tylko do odczytu	Wyświetlana jest zarejestrowana wartość mierzona
Pozostały czas rej.	Tylko do odczytu	Wyświetla ilość dni, godzin i minut do wypełnienia rejestru. Należy zwrócić uwagę na wybrany typ pamięci w menu Ustawienia ogólne/Rejestry .
► Pokaż	Wyświetlane są zdarzenia	Aby wyświetlić więcej informacji, należy wybrać konkretne zdarzenie.
► Pokaż wykres	Graficzna wizualizacja wpisów rejestru	Wpisy są wyświetlane zgodnie z ustawieniami w menu: Ustawienia ogólne/Rejestry .
Druga podziałka	Służy do wyboru drugiego rejestru danych	Drugi rejestr danych można wyświetlać jednocześnie z rejestrem bieżącym.
► Idź do daty	Wprowadzenie ▪ Idź do daty ▪ Czas	Skok do konkretnego czasu na liście. W ten sposób można uniknąć przewijania wszystkich informacji. Pełna lista jest jednak wyświetlana przez cały czas.
▷ Usuń wszystkie wpisy	Działanie	Służy do usunięcia wszystkich wpisów w rejestrze danych.
► Zapis rejestrów		
Format pliku	Opcje wyboru ▪ CSV ▪ FDM	Zapisuje rejestr w wybranym formacie pliku. Plik zapisany w komputerze np. w formacie CSV można następnie otworzyć w programie MS Excel i poddać go dalszej obróbce ¹⁾ . Pliki w formacie FDM można importować do oprogramowania konfiguracyjnego Fieldcare w celu ich archiwizacji, aby uniemożliwić wprowadzanie zmian przez osoby nieuprawnione.
▷ Wszyst. rejestry ▷ Rejestr danych SP1 ▷ Rejestr danych absorpcji ▷ Raw data logbook ▷ Rej. danych 1 ... 8 ▷ Rej. wszyst. wydarzeń ▷ Rejestr kalibracji ▷ Rejestr diagnost. ▷ Rejestr zdarzeń analizatora ▷ Rejestr zdarzeń ▷ Analityzer calibration logbook ▷ Dziennik konfiguracji ▷ Rejestr hardware'u ▷ Rejestr wersji	Działanie, wybrana akcja rozpoczyna się bezpośrednio po wybraniu danej opcji	Funkcja ta służy do zapisania rejestru na karcie SD. ► Należy w tym celu włożyć kartę SD do czytnika w urządzeniu i wybrać rejestr, który ma być zapisany. Zapisuje rejestr w wybranym formacie pliku. Plik zapisany w komputerze np. w formacie CSV można następnie otworzyć w programie MS Excel i poddać go dalszej obróbce. Pliki w formacie FDM można importować do oprogramowania konfiguracyjnego Fieldcare w celu ich archiwizacji, aby uniemożliwić wprowadzanie zmian przez osoby nieuprawnione.
 Nazwa pliku zawiera Ident. rej. zd. (MENU/Ustawienia/Ustawienia ogólne/Rejestry) , skrót nazwy rejestru i znacznik czasu.		

- 1) Format liczb i separatorów w plikach formatu CSV jest zgodny z normami międzynarodowymi. Dlatego muszą one być zaimportowane do programu MS Excel jako dane zewnętrzne, po wybraniu odpowiednich ustawień formatu. Aby plik z danymi otworzył się prawidłowo program MS Excel należy zainstalować z ustawieniami "US".

11.10 Informacje o systemie

DIAG/Info o systemie		
Funkcja	Opcja	Uwagi
TAG urządzenia	Tylko do odczytu	Unikatowa nazwa urządzenia (Tag), → Ustawienia ogólne
Kod zamów.	Tylko do odczytu	Ten kod służy do zamawiania identycznego sprzętu. Kod ten ulega zmianom wraz ze zmianami w urządzeniu. Funkcja ta służy do wprowadzenia nowego kodu podanego przez producenta ¹⁾ .
 Aby uzyskać informacje o wersji analizatora, należy wprowadzić kod zamówieniowy przyrządu, podany na tabliczce znamionowej w polu wyszukiwania na stronie: www.products.endress.com/order-ident		
Kod zamówien. wydł.	Tylko do odczytu	Kompletny kod zamówieniowy zgodnie ze specyfikacją.
Akt. kod zamów. wygaś	Tylko do odczytu	Bieżący kod, uwzględniający zmiany sprzętowe. Aktualny kod wprowadza użytkownik.
Numer seryjny	Tylko do odczytu	Za pomocą numeru seryjnego, przez Internet można uzyskać dostęp do dokumentacji i danych urządzenia: www.endress.com/device-viewer
Wersja oprogram.	Tylko do odczytu	Bieżąca wersja
Mierz. param.	Tylko do odczytu	Ustawienia parametru mierzonego
MPL version	Tylko do odczytu	Bieżąca wersja
▶ Moduł FXAB1	Tylko do odczytu <ul style="list-style-type: none"> ▪ Wersja firmware ▪ Wersja sprzętowa 	
▶ Fotometr	Tylko do odczytu <ul style="list-style-type: none"> ▪ Wersja firmware ▪ Wersja sprzętowa ▪ W. mierz. ▪ Temperatura 	
▶ Przyg. próbki 1 ... 2	Tylko do odczytu <ul style="list-style-type: none"> ▪ Typ przyg. próbki ▪ Kod zamów. ▪ Numer seryjny ▪ Wersja sprzętowa ▪ Wersja oprogram. ▪ Kod zamówien. wydł. 	Zależy od typu i liczby przygotowanych próbek
▶ Informacje główne	Tylko do odczytu <ul style="list-style-type: none"> ▪ Status ▪ Typ przyg. próbki ▪ Kod zamów. ▪ Numer seryjny ▪ Wersja sprzęt. ▪ Wersja oprogram. ▪ Kod zamówien. wydł. 	Wyświetlane są informacje dla każdego dostępnego modułu elektroniki. Przykładowo, numery seryjne i kody zamówieniowe dla celów serwisowych.
▶ Status butelki	Tylko do odczytu <ul style="list-style-type: none"> ▪ Stand. 1 ▪ Reagent RK ²⁾ 	
▶ Modbus <i>Dostępny tylko z opcją Modbus</i>	Tylko do odczytu <ul style="list-style-type: none"> ▪ Włączanie ▪ Adres siec. ▪ Zakończenie ▪ Modbus TCP Port 502 	Informacje specyficzne dla wersji Modbus

DIAG/Info o systemie		
Funkcja	Opcja	Uwagi
<p>► PROFIBUS</p> <p><i>Dostępne tylko z opcją PROFIBUS</i></p>	<p>Tylko do odczytu</p> <ul style="list-style-type: none"> ▪ Zakończenie ▪ Adres siec. ▪ Numer ident. ▪ Szybkość ▪ DPV0 state ▪ DPV0 fault ▪ DPV0 master addr ▪ DPV0 WDT [ms] 	<p>Status modułu i inne informacje specyficzne dla wersji PROFIBUS</p>
<p>► Ethernet</p> <p><i>Dostępne tylko z opcjami Ethernet, EtherNet/IP, Modbus TCP, Modbus RS485 lub PROFIBUS DP</i></p>	<p>Tylko do odczytu</p> <ul style="list-style-type: none"> ▪ Włączanie ▪ Web serwer ▪ Link settings ▪ DHCP ▪ Adres IP ▪ Maska sieci ▪ Bramka ▪ Service switch ▪ Adres MAC ▪ EtherNetIP Port 44818 ▪ Modbus TCP Port 502 ▪ Web serwer TCP Port 80 	<p>Informacje specyficzne dla wersji Ethernet Zestaw informacji zależy od użytego protokołu sieciowego.</p>
<p>► Karta SD</p>	<p>Tylko do odczytu</p> <ul style="list-style-type: none"> ▪ Całkowity ▪ Wolna pamięć 	
<p>► Moduły systemu</p>		
<p>Tył</p>	<p>Tylko do odczytu</p> <ul style="list-style-type: none"> ▪ Opis ▪ Numer seryjny ▪ Kod zamów. ▪ Wersja sprzętowa ▪ Wersja oprogram. 	<p>Wyświetlane są informacje dla każdego dostępnego modułu elektroniki. Przykładowo, numery seryjne i kody zamówieniowe dla celów serwisowych.</p>
<p>Std.</p>		
<p>Moduł rozszerz. 1 ... 8</p>		
<p>► Czujniki</p>	<p>Tylko do odczytu</p> <ul style="list-style-type: none"> ▪ Opis ▪ Numer seryjny ▪ Kod zamów. ▪ Wersja sprzętowa ▪ Wersja oprogram. 	<p>Wyświetlane są informacje dla każdego dostępnego czujnika. Przykładowo, numery seryjne i kody zamówieniowe dla celów serwisowych.</p>
<p>► Zapisz informację o systemie</p>		
<p>▷ Zapisz na kartę SD</p>	<p>Nazwa pliku nadawana automatycznie (zawiera znacznik czasu)</p>	<p>Informacje są zapisywane na karcie SD w podkatalogu "sysinfo". Plik csv może być odczytywany i edytowany np. w programie MS Excel. Plik ten może być wykorzystany dla celów serwisowych.</p>

- 1) Pod warunkiem, że producentowi podane zostaną wszelkie informacje dotyczące zmian sprzętowych.
- 2) RK = R2

11.11 Odczyt danych z czujnika

- Należy wybrać żądany kanał z listy.

Wyświetlane są następujące rodzaje informacji:

- **Ekstrem. wart.**

Warunki ekstremalne, którym czujnik był poddawany do tej pory, np. temperatury min./maks²⁾

- **Czas pracy**

Czas pracy czujnika w określonych warunkach ekstremalnych

- **Informacja o kalibracji**

Dane kalibracyjne ostatniej kalibracji

- **Charakter. czujnika**

Wartości graniczne zakresu pomiarowego dla głównej wartości mierzonej i temperatury

- **Informacje główne**

Dane identyfikacyjne czujnika

Zakres wyświetlanych danych zależy od rodzaju podłączonego czujnika.

11.12 Symulacja

Dla celów testowania istnieje możliwość symulacji wartości na wejściach i wyjściach:

- Wartości prądów na wyjściach prądowych
- Wartości mierzonych na wejściach
- Otwierania i zamykania styków przekaźnika



Symulowane są tylko wartości prądu. Funkcja symulacji nie może być wykorzystana do obliczenia łącznej wartości przepływu lub opadu.

- ▶ Przed symulacją załączyć wejścia i wyjścia w menu konfiguracji.

DIAG/Symulacja		
Funkcja	Opcja	Uwagi
▶ Prąd wyjściowy x:y		Symulacja wyjścia prądowego To menu pojawia się oddzielnie dla każdego wyjścia prądowego.
Symulacja	Opcje wyboru <ul style="list-style-type: none"> ▪ Wył ▪ Wł. Ustawienie fabryczne Wył	Symulacja wartości na wyjściu prądowym jest sygnalizowana na wskaźniku odpowiednią ikoną wyświetlaną przed wartością prądu.
Prąd	2.4 ... 23.0 mA Ustawienie fabryczne 4 mA	Służy do ustawienia wartości symulowanej.
▶ Przek. alarm. ▶ Relay x:y		Symulacja stanu przekaźnika To menu pojawia się oddzielnie dla każdego przekaźnika.
Symulacja	Opcje wyboru <ul style="list-style-type: none"> ▪ Wył ▪ Wł. Ustawienie fabryczne Wył	Symulacja stanu na wyjściu przekaźnikowym jest sygnalizowana na wskaźniku odpowiednią ikoną wyświetlaną przed wskazaniem stanu przekaźnika.
Status	Opcje wyboru <ul style="list-style-type: none"> ▪ Ni. ▪ Wys. Ustawienie fabryczne Ni.	Służy do ustawienia żądanego stanu. Po włączeniu symulacji, przełączenie przekaźnika następuje odpowiednio do ustawienia tej funkcji. Na wskaźniku wyświetlany jest komunikat Wł. (= Nł.) lub Wył (= Wys.), odpowiednio do symulowanego statusu przekaźnika.


2) Ta pozycja menu nie jest dostępna dla wszystkich typów czujników.

DIAG/Symulacja		
Funkcja	Opcja	Uwagi
► Wej. pomiar.		Symulacja wartości mierzonej (tylko dla czujników) To menu pojawia się oddzielnie dla każdego wejścia pomiarowego.
Kanał: parametr		
Symulacja	Opcje wyboru <ul style="list-style-type: none"> ■ Wył ■ Wł. Ustawienie fabryczne Wył	Symulacja wartości mierzonej jest sygnalizowana na wskaźniku odpowiednią ikoną wyświetlaną przed wartością pomiarową.
Gł. wartość	Zależy od podłączonego czujnika	Służy do ustawienia wartości symulowanej.
Sym. temperatury	Opcje wyboru <ul style="list-style-type: none"> ■ Wył ■ Wł. Ustawienie fabryczne Wył	Symulacja wartości pomiarowej temperatury jest sygnalizowana na wskaźniku odpowiednią ikoną wyświetlaną przed wartością temperatury.
Wartość temp.	-50.0...+250.0 °C (-58.0...482.0 °F) Ustawienie fabryczne 20.0 °C (68.0 °F)	Służy do ustawienia wartości symulowanej.

11.13 Wykonanie testu urządzenia

DIAG/Test syst.		
Funkcja	Opcja	Uwagi
► Analizator		
► Sample collector		Funkcja wyświetlana tylko dla wersji z naczyniem poboru próbek (przelewowym).
▷ Empty sample collector		Opcja menu do automatycznego opróżnienia naczynia poboru próbek.
▷ Start		
▷ Stop		
► Przyg. próbki 1(CAT820/CAT860)		Wyświetlane menu zależy od wersji podłączonego układu przygotowania próbki.
► Cabinet heating		Testy podgrzewania obudowy
Cabinet temperature	Tylko do odczytu	Wyświetla bieżącą temperaturę w obudowie
Tryb	Tylko do odczytu	
▷ Włączenie za 10 minut		Ogrzewanie jest załączane na 10 minut.
▷ Wył		Wyłączenie ogrzewania.
▷ Automat.		Ogrzewanie jest automatycznie załączane i wyłączane zależnie od temperatury w obudowie.
► Hose heating filter		Test podgrzewania węża filtratu (filtr - pompa)
Średnia temperatura	Tylko do odczytu	Wyświetla temperaturę zewnętrzną
Tryb	Tylko do odczytu	
▷ Włączenie za 10 minut		Ogrzewanie jest załączane na 10 minut.
▷ Wył		Wyłączenie ogrzewania.

DIAG/Test syst.		
Funkcja	Opcja	Uwagi
▷ Automat.		Ogrzewanie jest automatycznie załączane i wyłączane zależnie od temperatury w obudowie.
▶ Hose heating analyzer		Test podgrzewania węża (pompa - analizator)
Średnia temperatura	Tylko do odczytu	Wyświetla temperaturę zewnętrzną
Tryb	Tylko do odczytu	
▷ Włączenie za 10 minut		Ogrzewanie jest załączane na 10 minut.
▷ Wył		Wyłączenie ogrzewania.
▷ Automat.		Ogrzewanie jest automatycznie załączane i wyłączane zależnie od temperatury w obudowie.
▷ Rozp. próbkowania		Pompka próbki załącza się w trybie cyklicznym zgodnie z ustawieniami w Menu/Ustawienia/Przygotowanie próbki
▷ Rozp. pobierania próbki, tryb ciągły		Pompka próbki załącza się w trybie ciągłym.
▷ Zatrz. próbkowania		Pompka próbki wyłącza się.
▶ Fotometr		
Cleaning factor	Tylko do odczytu	
W. mierz.	Tylko do odczytu	
W. mierz.	Tylko do odczytu	
Temperatura	Tylko do odczytu	
▶ Sample collector valve		Ta pozycja menu pojawia się dodatkowo dla urządzeń dwukanałowych, połączonych kaskadowo dwóch analizatorów lub gdy podłączony jest układ przygotowania próbki CAT860. Służy do testowania zaworu poboru próbki
▷ Towards sample collector		Ta pozycja menu pojawia się gdy podłączony jest układ przygotowania próbki CAT860. Zawór poboru próbki otwiera się w kierunku naczynia przelewowego.
▷ Towards outlet		Ta pozycja menu pojawia się gdy podłączony jest układ przygotowania próbki CAT860. Zawór poboru próbki otwiera się w kierunku wylotu.
Towards sample collector 1		Ta pozycja menu pojawia się dodatkowo dla urządzeń dwukanałowych. Zawór poboru próbki otwiera się w kierunku naczynia przelewowego 1.
Towards sample collector 2		Ta pozycja menu pojawia się dodatkowo dla urządzeń dwukanałowych. Zawór poboru próbki otwiera się w kierunku naczynia przelewowego 2.
Towards analyzer 1		Ta pozycja menu pojawia się dodatkowo dla 2 analizatorów połączonych w kaskadę. Zawór poboru próbki otwiera się w kierunku analizatora 1.

DIAG/Test syst.		
Funkcja	Opcja	Uwagi
Towards analyzer 2		Ta pozycja menu pojawia się dodatkowo dla 2 analizatorów połączonych w kaskadę. Zawór poboru próbki otwiera się w kierunku analizatora 2.
▶ Zasilanie	Tylko do odczytu <ul style="list-style-type: none"> ▪ Napięcie: 1.2 V ▪ Napięcie: 3.3 V ▪ Napięcie: 12.5 V ▪ Napięcie: 24 V ▪ Temperatura 	Lista napięć zasilających przyrząd.  Typowe, niewielkie wahania napięć zasilających nie zakłócają pracy urządzenia.

11.14 Restart

DIAG/Restart		
Funkcja	Opcja	Uwagi
▷ Reset urz.	Opcje wyboru <ul style="list-style-type: none"> ▪ OK ▪ ESC 	Restart z zachowaniem wszystkich ustawień
▷ Nastawa fabryczna	Opcje wyboru <ul style="list-style-type: none"> ▪ OK ▪ ESC 	Restart z przywróceniem ustawień fabrycznych Dane nie zapisane zostaną utracone.

11.15 Informacje o czasie pracy

DIAG/Ozn. informacji		
Funkcja	Opcja	Uwagi
▶ Czas pracy wkładów filtrujących		
Wkład filtra	Tylko do odczytu	Wyświetla okres eksploatacji (w dniach)
▶ Czas pracy fotometru		
Fotometr	Tylko do odczytu	
▶ Pozostałe godziny pracy		
▶ Zarządzanie cieczami		Wyświetla pozostały okres użytkowania w dniach, np. Liquid Manager może być używany jeszcze przez wiele dni.
Pozostałe godziny pracy	Tylko do odczytu	
▶ Pompki kroplowe		Wyświetla pozostały okres użytkowania w dniach, np. Liquid Manager może być używany jeszcze przez wiele dni.
Pozostałe godziny pracy	Tylko do odczytu	
	Tylko do odczytu	

DIAG/Ozn. informacji		
Funkcja	Opcja	Uwagi
► Czas pracy ukl. przyg. próbki 1		W urządzeniach dwukanałowych wyświetlane są również dane 2 układu przygotowania próbki.
Sprzęt	Tylko do odczytu	
Filtr	Tylko do odczytu	Wyświetla okres eksploatacji (w dniach i godzinach)
Zaciski pompki	Tylko do odczytu	Wyświetla okres eksploatacji (w dniach i godzinach)
Czas pracy < -20 °C	Tylko do odczytu	Wyświetla okres eksploatacji (w dniach i godzinach)
Czas pracy > 50 °C	Tylko do odczytu	Wyświetla okres eksploatacji (w dniach i godzinach)
Pompa membranowa (CAT860)	Tylko do odczytu	Wyświetla okres eksploatacji (w dniach i godzinach)

Odpowiedni licznik można wyzerować za pomocą funkcji "Reset".

11.16 Weryfikacja oprogramowania

Data	Wersja	Zmiany oprogramowania	Typ dokumentu
03/2016	01.06.00	Pierwsza wersja oprogramowania	BA01245C/07/EN/03.16

Ten produkt używa Lua, które jest dystrybuowane na poniższej licencji:

Copyright © 1994–2013 Lua.org, PUC-Rio.

Niniejszym udziela się licencji, bezpłatnie każdej osobie posiadającej kopię tego oprogramowania i dołączonej dokumentacji ("Oprogramowanie"), do użytkowania oprogramowania bez ograniczeń, w tym bez ograniczeń do używania, kopiowania, modyfikowania, łączenia, publikowania, dystrybucji, udzielania pochodnych licencji i/lub sprzedawania kopii oprogramowania, z zastrzeżeniem następujących warunków:

Powyższa informacja o prawach autorskich i niniejsze pozwolenie powinno być zawarte we wszystkich egzemplarzach lub istotnych fragmentach Oprogramowania.

OPROGRAMOWANIE JEST DOSTARCZANE "TAK JAK JEST", BEZ JAKIEJKOLWIEK GWARANCJI, wyraźnej lub domniemanej, włączając, lecz nie ograniczając się do GWARANCJI HANDLOWEJ, PRZYDATNOŚCI DO OKREŚLONEGO CELU I NIENARUSZANIA PRAW. W ŻADNYM PRZYPADKU AUTORZY LUB WŁAŚCICIELE PRAW AUTORSKICH NIE BĘDĄ ODPOWIADAĆ ZA ROSZCZENIA, USZKODZENIA LUB INNE ZOBOWIĄZANIA, WYNIKŁE W ZWIĄZKU Z OPROGRAMOWANIEM, JEGO UŻYTKOWANIEM I INNYMI DZIAŁANAMI NA OPROGRAMOWANIU.

12 Konservacja

⚠ OSTRZEŻENIE

Ciśnienie i temperatura pracy, media agresywne/skażone, napięcie elektryczne

Ryzyko poważnego uszkodzenia ciała lub śmierci!

- ▶ Jeśli czujnik przyrządu ma być demontowany podczas wykonywania prac konserwacyjnych, należy unikać zagrożeń związanych z ciśnieniem, temperaturą pracy oraz niebezpiecznymi substancjami.
- ▶ Przed otwarciem obudowy przyrządu upewnić się, że zasilanie jest odłączone.
- ▶ Styki przełączne mogą być zasilane z oddzielnych obwodów. W takim przypadku przed przystąpieniem do pracy należy odłączyć je od tych obwodów zasilania.

NOTYFIKACJA

Odporność na ESD (wyładowania elektrostatyczne):

Ryzyko zniszczenia podzespołów elektronicznych!

- ▶ Elementy elektroniczne są wrażliwe na wyładowania elektrostatyczne. Stosować specjalny sprzęt do odprowadzania ładunków elektrostatycznych, jak np. opaski uziemiające na nadgarstek.
- ▶ Z uwagi na własne bezpieczeństwo, zawsze należy używać oryginalnych części zamiennych. Tylko wówczas zapewnione jest prawidłowe działanie, dokładność i niezawodność przyrządu po naprawie.

⚠ PRZESTROGA

Tryb automatyczny podczas kalibracji lub konserwacji

Ryzyko obrażeń na skutek kontaktu ze środkami chemicznymi i mediami skażonymi

- ▶ Przed odłączeniem węży upewnić się że analizator nie pracuje i zabezpieczyć się przed niezamierzonym startem analizatora.
- ▶ Przełączyć urządzenie do trybu ręcznego.
- ▶ Podczas prac nosić odzież ochronną, okulary i rękawice ochronne lub inne stosowne środki.

12.1 Przegląd prac obsługowych

Obsługa	Czynności konserwacyjne
Po każdej wymianie reagentów, podczas uruchomienia, konserwacji i naprawy	Wykonać kalibrację punktu zerowego
Co 3 miesiące	Zależnie od aplikacji, w razie potrzeby wykonać czyszczenie (opcja) naczyń poboru próbek
Co 3.2 miesiące	Wymienić roztwór wzorcowy CY80FE (typowo odstęp czasu pomiędzy kalibracjami wynosi 48 godz.)
Co 3.5 miesiąca	Wymienić reagent CY80FE (typowo odstęp czasu pomiędzy pomiarami wynosi 10 min, zależnie od temperatury i zakresu pomiarowego)
Co 6 miesięcy	<ul style="list-style-type: none"> ▪ Wyczyścić maty filtracyjne ▪ Wymienić dozowniki (pompki kropłowe)
Co 12 miesięcy	<ul style="list-style-type: none"> ▪ W razie potrzeby wymienić węże: <ul style="list-style-type: none"> - Norprene, czarny - C-Flex, biały, średn. wew. 1.6 mm ▪ Wymienić maty filtracyjne ▪ Wymienić O-ring w pokrywie naczyń poboru próbek
Co 2 - 3 lata	W razie potrzeby wymienić węże: <ul style="list-style-type: none"> - C-Flex, biały, średn. wew. 3.2 mm - C-Flex, biały, średn. wew. 6.4 mm

Obsługa	Czynności konserwacyjne
Co 4 lata	Wymienić instalację cieczową
W razie potrzeby	<ul style="list-style-type: none"> ▪ Wyczyścić obudowę ▪ Wyczyścić układ przygotowania próbki CAT8x0 (czyszczenie automatyczne) ▪ Przepłukać system

12.2 Czyszczenie

▲ PRZESTROGA

Ryzyko obrażeń na skutek wycieku reagentów

- ▶ Przed wymianą zużytych części i materiałów eksploatacyjnych każdorazowo wyczyścić system.

12.2.1 Czyszczenie obudowy

 Przegląd planów konserwacji, patrz →  142.

- ▶ Do czyszczenia przedniej części obudowy należy używać wyłącznie środków czyszczących dostępnych w handlu.

Zgodnie z normą DIN 42 115, czołowa część przyrządu może być wystawiona na działanie następujących substancji:

- Alkohol etylowy (krótkotrwale)
- Rozcieńczone kwasy (maks. 2% HCl)
- Rozcieńczone zasady (maks. 3% NaOH)
- Domowe środki czyszczące na bazie mydła

NOTYFIKACJA

Niedozwolone środki czyszczące

Ryzyko uszkodzenia powierzchni obudowy lub jej uszczelnień

- ▶ Do czyszczenia nigdy nie używać stężonych kwasów mineralnych ani zasad.
- ▶ Nie stosować organicznych środków czyszczących, takich jak: benzyl, metanol, chlorek etylenu, ksylen lub stężony glicerol.
- ▶ Do czyszczenia nigdy nie używać pary pod wysokim ciśnieniem.


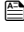
12.2.2 Czyszczenie układu przygotowania próbki CAT8x0 (czyszczenie automatyczne)

 Przegląd planów konserwacji, patrz →  142.

Liquiline System przygotowania próbki CAT8x0 umożliwia regularne płukanie filtra i wężu poboru próbki przeciwstrumieniem.

Wybór odpowiedniego okresu między czyszczeniami: **MENU/Ustawienia/Przyg. próbki/Sample preparation 1** patrz rozdz. "Przygotowanie próbki"

12.2.3 Płukanie systemu

 Przegląd planów konserwacji, patrz →  142.


 Po wyjęciu butelek pomiar, czyszczenie oraz kalibracja nie są możliwe.

Przepłukać naczynie przelewowe próbką i opróżnić

1. Otworzyć analizator.
2. Zatrzymać pobieranie próbki.

3. Nacisnąć przycisk **MODE** i wybrać **Tryb ręczny**.
 - ↳ Wskazanie na wyświetlaczu: **Akt. tryb- Ręcznie**.
Odczekać do zakończenia programów. Programy trwające można zatrzymać za pomocą **MENU/Operation/Manual operation**.
4. Należy wybrać **MENU/Operation /Obsługa/Decommissioning/Sample collector/Empty sample collector/Start**
 - ↳ System zostanie automatycznie przepłukany próbką i opróżniony. Zajmie to około 4 minut.

Płukanie analizatora

Uruchomić płukanie i opróżnienie naczynia przelewowego przed płukaniem analizatora
→  143.

1. Otworzyć butelki z chemikaliami i ostrożnie wyjąć wężyki. W razie potrzeby wymiany dozowników lub wężyków otworzyć wszystkie butelki.
2. Osuszyć końce wężyków za pomocą czystego papierowego ręcznika.
3. Umieścić końce wężyków w pustej zlewce.
4. Po zakończeniu tych czynności, wybrać **MENU/Operation/Obsługa/Decommissioning/Rinse analyzer**.
5. Zanurzyć wszystkie wężyki (, RK, , S1, , P) w zlewce zawierającej około 200 ml wody destylowanej, którą płukany będzie system.
6. Ponownie wybrać **MENU/Operation /Obsługa/Decommissioning/Rinse analyzer**
7. Wyjąć wężyki ze zlewki i osuszyć za pomocą czystego papierowego ręcznika.


12.2.4 Czyszczenie (opcja) naczynia poboru próbek

 Przegląd planów konserwacji, patrz →  142.

Przepłukać naczynie przelewowe próbką i opróżnić

1. Otworzyć analizator.
2. Zatrzymać pobieranie próbki.
3. Nacisnąć przycisk **MODE** i wybrać **Tryb ręczny**.
 - ↳ Wskazanie na wyświetlaczu: **Akt. tryb- Ręcznie**.
Odczekać do zakończenia programów. Programy trwające można zatrzymać za pomocą **MENU/Operation/Manual operation**.
4. Należy wybrać **MENU/Operation /Obsługa/Decommissioning/Sample collector/Empty sample collector/Start**
 - ↳ System zostanie automatycznie przepłukany próbką i opróżniony. Zajmie to około 4 minut.



Czyszczenie naczynia przelewowego

Uruchomić płukanie i opróżnienie naczynia przelewowego przed jego czyszczeniem
→  144.

1. Odłączyć wszystkie wężyki z naczynia poboru próbek, przewody systemu kontroli poziomu i wyjąć naczynie z uchwytu.
2. Otworzyć naczynie przelewowe - obracać pokrywę w kierunku ruchu wskazówek zegara.
3. Wyczyścić za pomocą małego pędzelka i dużej ilości wody.
4. Umieścić naczynie w uchwycie i prawidłowo podłączyć wszystkie wężyki.
5. Uruchomić układ przygotowania próbki.

6. Nacisnąć przycisk **MODE** i wybrać **Kontynuacja trybu automatycznego** aby uruchomić normalny pomiar.

12.3 Wymiana reagentów


 Przegląd planów konserwacji, patrz →  142.

1. Otworzyć analizator.
2. Zatrzymać pobieranie próbeki.
3. Nacisnąć przycisk **MODE** i wybrać **Tryb ręczny**.
 - ↳ Wskazanie na wyświetlaczu: **Akt. tryb- Ręcznie**.
Odczekać do zakończenia programów. Programy trwające można zatrzymać za pomocą **MENU/Operation/Manual operation**.
4. Wyjąć butelki przeznaczone do wymiany - odłączyć węże instalacji cieczonej. Za pomocą papierowego ręcznika wytrzeć wszystkie pozostałości chemikaliów, wymienić na nowy: reagent
5. Należy wybrać **MENU/Operation /Obsługa/Tryb zmiany but./Wyciągnięcie butelki/Wybór butelki**.
6. Wybrać butelki do wymiany i potwierdzić za pomocą **OK**.
7. Należy wybrać **Confirm bottles removed**.
8. Na miejsce wyjętych butelek wstawić nowy reagent
 - ↳ Reagenty należy przygotować zgodnie z załączoną do nich instrukcją mieszania reagentów.
9. Należy pamiętać o ponownym podłączeniu węży do Liquid manager.
10. Należy wybrać **MENU/Operation /Obsługa/Tryb zmiany but./Włożenie butelki/Wybór butelki**.
11. Wybrać butelki przeznaczone do wymiany i potwierdzić za pomocą **OK**.
12. Należy wybrać **Confirm bottles inserted**.
13. Jeśli monitoring poziomów butelek jest aktywny (**MENU/Ustawienia/Analizator/Rozszerz. konfig./Ustaw. diagnostyczne/Butelki**), to poziom można zresetować w **MENU/Operation/Obsługa/ Tryb zmiany but./Włożenie butelki/Reset poziomów napłynienia** .
14. Po zakończonej wymianie system musi zostać skalibrowany. Należy wybrać: **MENU/Operation/Manual operation/Determine calibration factor**.
15. Po kalibracji powrócić do **MODE/Kontynuacja trybu automatycznego** lub **MODE/Start trybu automatycznego** aby uruchomić normalny pomiar.

12.4 Kalibracja punktu zerowego

 Przegląd planów konserwacji, patrz →  142.

1. Nacisnąć przycisk **MODE** i wybrać **Tryb ręczny**.
 - ↳ Wskazanie na wyświetlaczu: **Akt. tryb- Ręcznie**.
Odczekać do zakończenia programów. Programy trwające można zatrzymać za pomocą **MENU/Operation/Manual operation**.
2. Wyjąć butelki zawierające roztwór wzorcowy S1, uprzednio wyjąć wężyk z butelki. Za pomocą papierowego ręcznika wytrzeć wszystkie wycieki chemikaliów. Zapobiegnie to zanieczyszczeniu roztworu zerowego.
3. Wymienić roztwór wzorcowy na roztwór zerowy.

4. Należy wybrać **MENU/Operation /Obsługa/Tryb zmiany but./Włożenie butelki/Wybór butelki**.
 5. Należy wybrać **Stand. 1** i potwierdzić wciskając **OK**.
 6. Należy wybrać **Confirm bottles inserted**.
 7. W **MENU/Operation/Manual operation** i wybrać **Determine zero point**.
 8. Wykonać kalibrację punktu zerowego.
 - ↳ Dla wartości > 0.02 mg/l Fe: powtarzać kalibrację do uzyskania minimalnej różnicy (0.02 mg/l Fe) pomiędzy dwoma ostatnimi pomiarami.
 9. Po prawidłowej kalibracji, pojawi się zapytanie: "Czy zatwierdzić nowe dane kalibracyjne?". Aby potwierdzić, wybrać **OK**
 10. Wyjąć roztwór zerowy. Ponownie podłączyć roztwór wzorcowy za pomocą dodatkowego wężyka lub gdy wężyk jest jeden, opróżnić go i dokładnie wysuszyć.
 11. Podłączyć roztwór wzorcowy (do kalibracji) do instalacji cieczowej.
 12. Należy wybrać **MENU/Operation /Obsługa/Tryb zmiany but./Włożenie butelki/Wybór butelki**.
 13. Należy wybrać **Stand. 1** i potwierdzić wciskając **OK**.
 14. Należy wybrać **Confirm bottles inserted**.
-  Zalecane jest przeprowadzenie ręcznej kalibracji za pomocą roztworu wzorcowego

12.5 Wymiana węży


 Przegląd planów konserwacji, patrz →  142.

Niezbędne części zamienne:

Wąż NORPRENE, śred. wewn. 1.6 mm	Część z zestawu serwisowego CAV800
C-Flex, średn. wew. 3.2 mm	
Przyłącze węża	
1 para rękawiczek odpornych na stosowane reagenty	

1. Przepłukać system (patrz rozdz. "Płukanie systemu")
 - ↳ Należy usunąć wszelkie pozostałości próbki z naczyń poboru próbek.
2. Wyjąć butelki i tacę butelek.
3. Wyjąć pokrywę płyty nośnej.
4. Wymienić na wężyki o tej samej długości i średnicy. Umocować oznaczenia wężyka do nowych wężyków.
 - ↳ Wąż spustowy D6 musi być poprowadzony za dozownikiem 7
5. Zabezpieczyć pokrywę i ponownie zamontować tacę butelek w obudowie.
6. Podłączyć butelki do odpowiednich pokrywek i wężyków.
7. Należy wybrać **MENU/Operation /Obsługa/Tryb zmiany but./Wyciągnięcie butelki/Wybór butelki**.
8. Wybrać wszystkie butelki i nacisnąć **OK** aby potwierdzić.
9. Należy wybrać **Confirm bottles inserted**
10. Nacisnąć przycisk **MODE** i wybrać **Kontynuacja trybu automatycznego** lub **Start trybu automatycznego**.

12.6 Wymiana mat filtracyjnych



 Przegląd planów konserwacji, patrz →  142.

Niezbędne części zamienne:

Maty filtracyjne (części z zestawu serwisowego CAV800)

1. Otworzyć i zdemontować osłony wentylatora (wewnątrz analizatora, na spodzie po prawej i lewej).
2. Wyjąć zużyte maty filtracyjne i zastąpić je nowymi z zestawu serwisowego.
3. Z powrotem zamontować osłony wentylatora.
4. Należy wybrać: **MENU/Operation/Czas pracy wkładów filtrujących/Restart**

12.7 Wymiana dozownika(ów)

 Przegląd planów konserwacji, patrz →  142.

Niezbędne części zamienne:

Wąż NORPRENE, śred. wewn. 1.6 mm	Część zestawu serwisowego CAV800
<ul style="list-style-type: none"> ▪ Dozowniki 10 ml z adapterem ▪ Dozowniki 2.5 ml z adapterem 	
1 para rękawiczek odpornych na stosowane reagenty	

1. Przepłukać system (patrz rozdz. "Płukanie systemu")
2. Wyjąć butelki i tacę butelek.
3. Wyjąć pokrywę płyty nośnej.
4. Należy wybrać: **MENU/Operation/Wymiana pompki kroplowej/Wybór pompki kroplowej**.
5. Wybrać dozownik(i), które użytkownik zamierza wymienić.
6. Należy wybrać: **Draw up dispenser**.
7. Jednocześnie wcisnąć przyciski zwalniające zatrzaski uchwytu dozownika, następnie wyjąć dozownik.
8. Obrócić, dozownik przeciwko ruchowi wskazówek zegara i wyjąć go z modułu Liquid manager.
9. Wyjąć adapter i dozownik z napędu dozownika. W tym celu, chwycić za czarny blok w dolnym końcu dozownika i wyciągnąć go z metalowego kołka.
10. Wkręcić nowy dozownik do instalacji cieczowej. Upewnić się że dozownik jest prawidłowo podłączony.
11. Wsunąć uchwyt dozownika w zatrzaski. Upewnić się, że zatrzaski zaskoczyły na miejsce.
12. Zabezpieczyć pokrywę i ponownie zamontować tacę butelek w obudowie.
13. Podłączyć butelki do odpowiednich pokrywek i wężyków.
14. Należy wybrać: **MENU/Operation/Wymiana pompki kroplowej/Wybór pompki kroplowej**.
15. Wybrać wymienione dozowniki i kliknąć **OK** aby potwierdzić.
16. Należy wybrać: **Reset licznika godzin pracy**.
17. Należy wybrać: **MENU/Operation /Obsługa/Tryb zmiany but./Włożenie butelki/Wybór butelki**.

18. Wybrać wszystkie butelki i nacisnąć **OK** aby potwierdzić.
19. Należy wybrać: **Confirm bottles inserted**
20. Po zakończonej wymianie system musi zostać skalibrowany. Należy wybrać: **MENU/Operation/Manual operation/Determine calibration factor**.
21. Po kalibracji powrócić do **MODE/Kontynuacja trybu automatycznego** lub **MODE/Start trybu automatycznego**.

12.8 Wymiana modułu Liquid manager

 Przegląd planów konserwacji, patrz →  142.

Niezbędne części zamienne:
CAV800-MMxx+PT for CA80FE

1. Przepłukać system (patrz rozdz. "Płukanie systemu")
2. Wyjąć butelki i tacę butelek.
3. Wyjąć pokrywę płyty nośnej.
4. Należy wybrać **MENU/Operation/Wymiana pompki kroplowej/Wybór pompki kroplowej**.
5. Wybrać wszystkie dozowniki.
6. Należy wybrać **Draw up dispenser**.
7. Odłączyć zasilanie od analizatora.
8. Jednocześnie wcisnąć przyciski zwalniające zatrzaski uchwytu dozownika, następnie wyjąć dozownik.
9. Obrócić dozownik przeciwko ruchowi wskazówek zegara i wyjąć go z modułu Liquid manager.
10. Wyjąć adapter i dozownik z napędu dozownika (liniowego). W tym celu, chwycić za czarny blok w dolnym końcu dozownika i wyciągnąć go z metalowego kołka.
11. Wykręcić i wyjąć 4 śruby inbusowe (4 mm) z modułu Liquid manager.
12. Odłączyć od głównej płytki drukowanej dwa przyłącza wsuwane modułu Liquid manager.
13. Z silnika krokowego starego modułu Liquid manager wykręcić cztery śruby torx. Zdemontować silnik krokowy starego modułu Liquid manager.
14. Zamontować silnik krokowy do nowego modułu Liquid manager.
15. Zamontować nowy moduł Liquid manager w odwrotnej kolejności.
16. Wkręcić nowy dozownik do modułu Liquid Manager. Upewnić się że dozownik jest prawidłowo podłączony.
17. Wsunąć uchwyt dozownika w zatrzaski. Upewnić się, że zatrzaski zaskoczyły na miejsce.
18. Zabezpieczyć pokrywę i ponownie zamontować tacę butelek w obudowie.
19. Podłączyć butelki do odpowiednich pokrywek i wężyków.
20. Przywrócić zasilanie analizatora.
21. Należy wybrać **MENU/Operation /Obsługa/Tryb zmiany but./Włożenie butelki/Wybór butelki**.
22. Wybrać wszystkie butelki i nacisnąć **OK**.
23. Należy wybrać **Confirm bottles inserted**

24. Po zakończonej wymianie system musi zostać skalibrowany. Należy wybrać: **MENU/Operation/Manual operation/Determine calibration factor**.
25. Po kalibracji powrócić do **MODE/Kontynuacja trybu automatycznego** lub **MODE/Start trybu automatycznego**.

12.9 Wycofanie z eksploatacji

Jeśli w pracy analizatora ma wystąpić przerwa dłuższa niż 5 dni, to aby zapobiec uszkodzeniom należy go wycofać z eksploatacji.

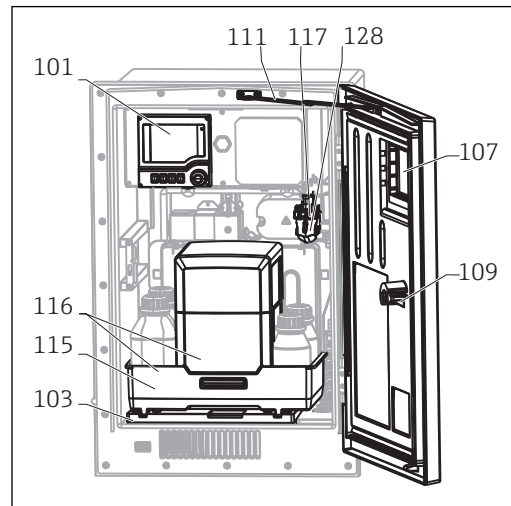
Procedura wycofania analizatora z eksploatacji jest następująca:

1. Otworzyć analizator.
2. Zatrzymać pobieranie próbki.
3. Nacisnąć przycisk **MODE** i wybrać **Tryb ręczny**.
 - ↳ Wskazanie na wyświetlaczu: **Akt. tryb- Ręcznie**.
Odczekać do zakończenia programów. Programy trwające można zatrzymać za pomocą **MENU/Operation/Manual operation**.
4. Należy wybrać **MENU/Operation /Obsługa/Decommissioning/Sample collector/Empty sample collector/Start**
 - ↳ System zostanie automatycznie przepłukany próbką i opróżniony. Zajmie to około 4 minut.
5. Otworzyć butelki z chemikaliami i ostrożnie wyjąć wężyki. W razie potrzeby wymiany dozowników lub wężyków otworzyć wszystkie butelki.
6. Osuszyć końce wężyków za pomocą czystego papierowego ręcznika.
7. Umieścić końce wężyków w pustej zlewce.
8. Po zakończeniu tych czynności, wybrać **MENU/Operation/Obsługa/Decommissioning/Rinse analyzer**.
9. Zanurzyć wszystkie wężyki (, RK, , S1, , P) w zlewce zawierającej około 200 ml wody destylowanej, którą płukany będzie system.
10. Ponownie wybrać **MENU/Operation /Obsługa/Decommissioning/Sample collector/Empty sample collector/Start**
 - ↳ System zostanie automatycznie przepłukany próbką i opróżniony. Zajmie to około 4 minut.
11. Wyjąć wężyki ze zlewki i osuszyć za pomocą czystego papierowego ręcznika.
12. Należy wybrać **MENU/Operation/Obsługa/Decommissioning/Rinse analyzer** ponownie i przedmuchać węże sprężonym powietrzem.
13. Teraz można odłączyć analizator od źródła zasilania.

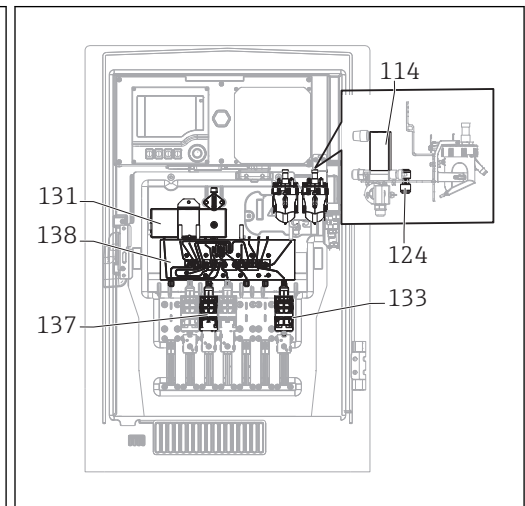
13 Naprawa przyrządu

13.1 Części zamienne

i W przypadku jakichkolwiek pytań dotyczących części zamiennych prosimy o kontakt z oddziałem serwisowym Endress+Hauser.



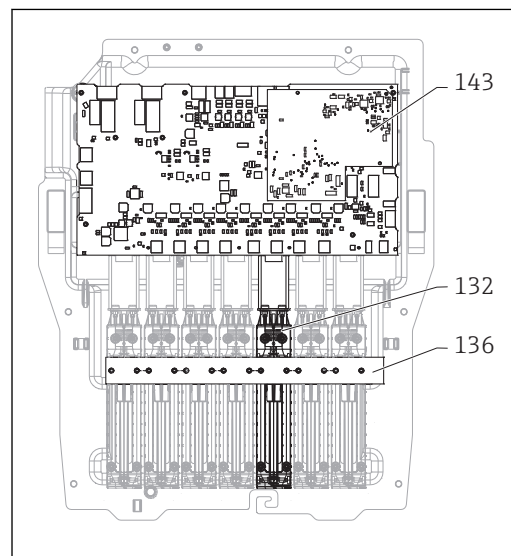
A0028752



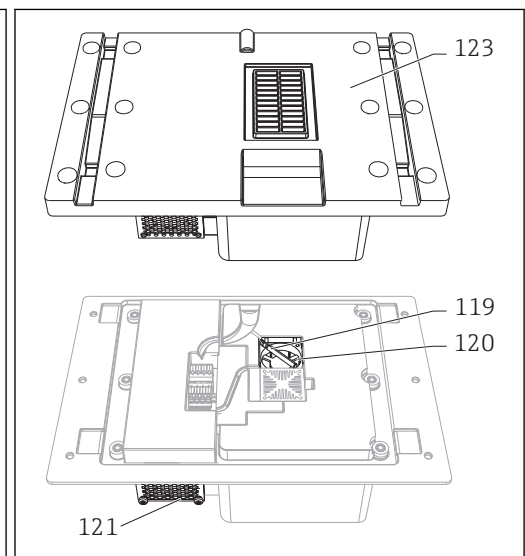
A0028753

73

74



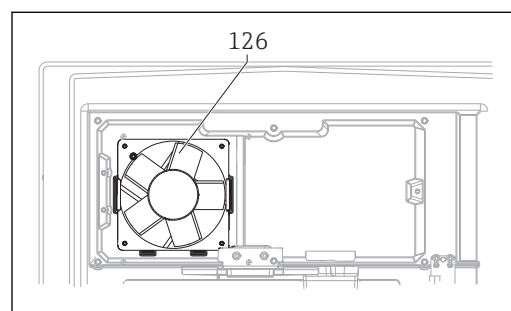
A0028754



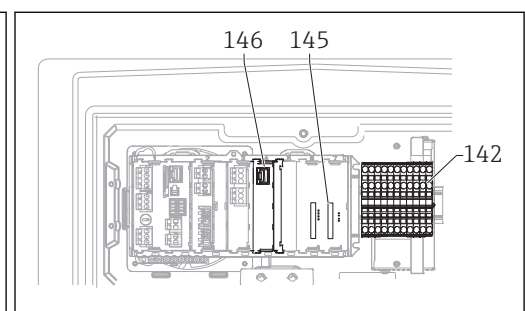
A0028755

75

76



A0028756



A0028757

77

78

Lp.	Opis i zawartość	Kod zamówieniowy Zestaw części zamiennych
101	Zestaw dla CA8x: sterownik z wyświetlaczem Instrukcje zestawu, elementy obudowy CA8x	71218395
102	Zestaw dla CA8x/CAT860: uchwyt naścienny Instrukcje zestawu, elementy obudowy CA8x	71218400
103	Zestaw dla CA8x/CAT860: podstawa obudowy Instrukcje zestawu, elementy obudowy CA8x	71218402
105	Zestaw dla CA8x: detektor cieczy (1 szt.) Instrukcje zestawu, naczynie przelewowe CA80	71218403
107	Zestaw CA8x: drzwi z oknem Instrukcje zestawu, elementy obudowy CA8x	71218409
108	Zestaw dla CA8x: gniazdo M12 dla czujników cyfrowych Instrukcje zestawu, części elektroniczne CA8x	71218419
109	Zestaw dla CA8x/CAT860: cylinder blokujący z kluczykiem Instrukcje zestawu, elementy obudowy CA8x	71218425
111	Zestaw dla CA8x/CAT860: Ogranicznik otwarcia drzwi Instrukcje zestawu, elementy obudowy CA8x	71218429
113	Zestaw dla CA8x: rura spustowa Instrukcje zestawu, elementy obudowy CA8x	71218431
114	Zestaw dla CA8x: zawór Instrukcje zestawu, naczynie przelewowe CA80	71218433
115	Zestaw dla CA8x: taca butelek, bez chłodzenia Instrukcje zestawu, elementy obudowy CA8x	71218434
117	Zestaw dla CA8x: naczynie przelewowe, kompletne Instrukcje zestawu, naczynie przelewowe CA80	71218472
118	Zestaw dla CA8x: stojak analizatora	71218473
122	Zestaw dla CA8x: przyłącze węża, proste, 4 mm Instrukcje zestawu: przyłącze węża CA8x/ CAT8xx	71229910
124	Zestaw dla CA8x: złączka podwójna węża (10 szt.) Instrukcje zestawu: przyłącze węża CA8x/ CAT8xx	71218484
126	Zestaw dla CA8x: wentylator obudowy, kompletny Instrukcje zestawu, części elektroniczne CA8x	71218486
127	Zestaw dla CA8x: pokrywa płyty nośnej Instrukcje zestawu, inżynieria procesowa CA8x	71218487
128	Zestaw dla CA8x: naczynie przelewowe, zlewka pomiarowa (10 szt.) Instrukcje zestawu, naczynie przelewowe CA80	71229918
131	Zestaw dla CA8x: moduł fotometru (5 mm) Instrukcje zestawu, inżynieria procesowa CA8x	71218488
132	Zestaw dla CA8x: siłownik liniowy (1 szt.) Instrukcje zestawu, inżynieria procesowa CA8x	71218490
133	Zestaw dla CA8x: uchwyt dozownika 10 ml (10 szt.) Instrukcje zestawu, inżynieria procesowa CA8x	71222105
134	Zestaw dla CA8x: dozowniki 10 ml (20 szt.) Instrukcje zestawu, inżynieria procesowa CA8x	71222106

Lp.	Opis i zawartość	Kod zamówieniowy Zestaw części zamiennych
135	Zestaw dla CA8x: dozowniki 2.5 ml (20 szt.) Instrukcje zestawu, inżynieria procesowa CA8x	71222107
136	Zestaw dla CA8x: bariera świetlna, siłowniki (napędy) liniowe Instrukcje zestawu, inżynieria procesowa CA8x	71218491
137	Zestaw dla CA8x: uchwyt dozownika 2.5 ml (10 szt.) Instrukcje zestawu, inżynieria procesowa CA8x	71222108
138	Zestaw dla CA8x: instalacja cieczowa, kompletna (1 szt.) Instrukcje zestawu, inżynieria procesowa CA8x	71218492
140	Zestaw dla CA8x: 10x trójnik węży 6.4 x 6.4 x 6.4 Instrukcje zestawu: przyłącze węża CA8x/CAT8xx	71229919
141	Zestaw dla CA8x: 10x trójnik węży 3.2 x 3.2 x 3.2 Instrukcje zestawu, przyłącze węża CA8x/CAT8xx	71229920
142	Zestaw dla CA8x: zasilacz 100-240 V AC Instrukcje zestawu, części elektroniczne CA8x	71218503
143	Zestaw dla CA8x: FXAB1 moduł sterujący Instrukcje zestawu, części elektroniczne CA8x	71218504
144	Zestaw dla CA8x: przetwornica DC/DC 24 V Instrukcje zestawu, części elektroniczne CA8x	71218505
145	Zestaw dla CA8x: płytki elektroniki CM44 Instrukcje zestawu, części elektroniczne CA8x	71239304
146	Zestaw dla CA8x: moduł interfejsu CM44 Instrukcje zestawu, części elektroniczne CA8x	71218507
149	Zestaw dla CA8x: 10x przyłącze węża, PP (polipropylen), śred. wew. 1.6 mm Instrukcje zestawu, przyłącze węża CA8x/CAT8xx	71239300
150	Zestaw dla CA8x: 10x przyłącze węża, PP (polipropylen), śred. wew. 3.2 mm Instrukcje zestawu, przyłącze węża CA8x/CAT8xx	71239302
151	Zestaw dla CA8x: moduł centralny Base-E Instrukcje zestawu, części elektroniczne CA8x	71239305

Lp.	Opis i zawartość	Kod zamówieniowy Zestaw części zamiennych
Bez rys.	Wąż C-Flex, śred. wew. 3.2 mm, sprzedawany na metry	51504114
Bez rys.	Wąż C-Flex, śred. wewn. 6.4 mm, materiał sprzedawany na metry	51504115
Bez rys.	Wąż, NORPRENE A, śred. wew. 1.6 mm, sprzedawany na metry	51504116
Bez rys.	Butelka zabezpieczająca, czarna, 1 litr	51505802
Bez rys.	Butelka zabezpieczająca, bezbarwna, 1 litr	51505808
Bez rys.	Zestaw: bateria podtrzymania dla płytki elektroniki	71104102
Bez rys.	Zestaw: 1x listwa zaciskowa	71107452

Lp.	Opis i zawartość	Kod zamówieniowy Zestaw części zamiennych
Bez rys.	Zestaw: 1x listwa zaciskowa, moduł 4R	71155581
Bez rys.	Zestaw: 1x listwa zaciskowa, moduł 4AO	71155582
Bez rys.	Zestaw: 1x listwa zaciskowa, moduł 2x AI (wej. analog.)+ 485	71155583
Bez rys.	Zestaw: 1x listwa zaciskowa, moduł DIO	71219748
Bez rys.	Zestaw: kabel wyświetlacza	71101762
Bez rys.	Zestaw, moduł karty rozszerzeń	71141366
Bez rys.	Zestaw dla CA8x: instalacja cieczowa bez silnika	71299073
Bez rys.	Zestaw: Moduł ETH	71272410

13.2 Zwrot urządzenia

Urządzenie należy zwrócić do naprawy, kalibracji fabrycznej lub gdy zamówiono lub dostarczono nieprawidłowe urządzenie. Firma Endress+Hauser posiadająca certyfikat ISO, zgodnie z wymogami przepisów prawa, jest obowiązana przestrzegać określonych procedur w przypadku zwrotu urządzeń, które wchodziły w kontakt z medium procesowym.

Aby zapewnić szybki, bezpieczny i profesjonalny zwrot urządzenia, prosimy o zapoznanie się z procedurami i warunkami na stronie internetowej:

www.endress.com/support/return-material.

13.3 Utylizacja

Urządzenie zawiera podzespoły elektroniczne, w związku z czym w przypadku wycofania go z eksploatacji musi być traktowane jako zużyty sprzęt elektroniczny podlegający stosownej ustawie.

Należy przestrzegać lokalnych przepisów dotyczących usuwania odpadów.



Zutylizować wykorzystane baterie postępując zgodnie z odpowiednimi przepisami.

14 Akcesoria

i W następujących rozdziałach opisano ważniejsze akcesoria dostępne w czasie wydania niniejszego dokumentu. Informacje o akcesoriach, które nie zostały wymienione w niniejszej publikacji można uzyskać u regionalnych przedstawicieli firmy Endress +Hauser.

14.1 Przygotowanie próbek

Liquiline System CAT810

- Pobór próbek z rur pod ciśnieniem + mikrofiltracja
- Zamawianie zgodnie ze strukturą kodu zamówieniowego
(--> konfigurator www.endress.com/cat810)
- Karta katalogowa (Ti01138C/31/pl)

Liquiline System CAT820

- Pobór próbek + filtracja membranowa
- Zamawianie zgodnie ze strukturą kodu zamówieniowego
(--> konfigurator www.endress.com/cat820)
- Karta katalogowa (Ti01131C/31/pl)

Liquiline System CAT860

- Pobór próbek z rur pod ciśnieniem i filtracja membranowa
- Zamawianie zgodnie ze strukturą kodu zamówieniowego
(--> konfigurator www.endress.com/cat860)
- Karta katalogowa (Ti01137C/31/pl)

14.2 Materiały eksploatacyjne dla CA80FE

14.2.1 Zestaw reagentów CY80FE

NOTYFIKACJA

Odczynniki mogą być szkodliwe dla środowiska

- ▶ Podczas stosowania i utylizacji substancji chemicznych, należy przestrzegać ostrzeżeń zawartych w kartach bezpieczeństwa tych substancji.

Reagent gotowy do użycia, 1 litr

Kod zam. CY80FE-MM+SF

14.2.2 Roztwór wzorcowy CY80FE

1 litr roztworu wzorcowego, dostępne różne stężenia jonów żelaza.

- 0 mg/l (ppm) Fe; Kod zam. CY80FE-MM+TG
- 0.1 mg/l (ppm) Fe; Kod zam. CY80FE-MM+TH
- 0.5 mg/l (ppm) Fe; Kod zam. CY80FE-MM+TK
- 2.0 mg/l (ppm) Fe; Kod zam. CY80FE-MM+TM
- 4.0 mg/l (ppm) Fe; Kod zam. CY80FE-MM+TO

14.3 Zestaw konserwacyjny CAV800

Zamawianie zgodnie ze strukturą kodu zamówieniowego

Standard

- Dozowniki, 2 x 2.5 ml + 4 x 10 ml, wraz z adapterem
- Węże
- Smar silikonowy, średnia lepkość, tuba 2 g

- Zaślepka
- Nasadki ochronne
- Maty filtracyjne

Dostępne opcjonalnie

- Odcinki dolotowe i wylotowe
- Liquid Manager bez silnika
- Naczynie przelewowe, zlewka pomiarowa (2 szt.)

14.4 Środek czyszczący CY820 (dla węży układu przygotowania próbki i naczynia poboru próbek)

Koncentraty środków czyszczących do czyszczenia wężyków systemu przygotowania próbki i naczynia poboru próbek

- Zasadowy środek czyszczący, koncentrat 1 litr, Kod zam. CY820-1+TA
- Kwasowy środek czyszczący, koncentrat 1 litr, Kod zam. CY820-1+T1
- Utleniający środek czyszczący, koncentrat 1 litr, Kod zam. CY820-1+UA

14.5 Zestawy modernizacyjne CAZ800

Zestaw do rozbudowy o naczynie poboru próbek

- Naczynie przelewowe z sygnalizacją poziomu, zamontowane do obejmy montażowej
- Węże, adaptory przyłączy
- Kod aktywacyjny
- Kod zam. CAZ800-MMA1

Zestaw do rozbudowy urządzenia jednokanałowego do wersji dwukanałowej

- Zawór przełączający przepływ próbki
- Dwa naczynia poboru próbek z sygnalizacją poziomu, zamontowane do obejmy montażowej
- Węże, adaptory przyłączy
- Kod aktywacyjny
- Kod zam. CAZ800-MMA2

Zestaw do rozbudowy o drugi analizator po stronie odpływowej

- Zawór przełączający przepływ próbki
- Węże, adaptory przyłączy
- Kod aktywacyjny
- Kod zam. CAZ800-MMM1

14.6 Czujniki

14.6.1 Elektrody szklane pH

Orbisint CPS11D

- Elektroda pH dla procesów przemysłowych
- Wersja SIL dla przetworników z dopuszczeniem SIL (opcja)
- Odporna na zabrudzenia diafragma PTFE
- Tworzenie kodu zamówieniowego na stronie produktu: www.endress.com/cps11d



Karta katalogowa Ti00028C

Memosens CPS31D

- Elektroda pH, z żelowym systemem referencyjnym i diafragmą ceramiczną
- Tworzenie kodu zamówieniowego na stronie produktu: www.endress.com/cps31d



Karta katalogowa Ti00030C

Ceramax CPS341D

- Elektroda pH pokryta warstwą emalii jonoczułej
- Spełnia najwyższe wymagania odnośnie dokładności pomiarowej, ciśnienia, temperatury, sterylności i niezawodności
- Tworzenie kodu zamówieniowego na stronie produktu: www.endress.com/cps341d



Karta katalogowa Ti00468C

Ceragel CPS71D

- Elektroda żelowa pH z dwukomorowym układem odniesienia i wewnętrznym mostkiem elektrolitycznym
- Tworzenie kodu zamówieniowego na stronie produktu: www.endress.com/cps71d



Karta katalogowa Ti00245C

Orbipore CPS91D

- Elektroda pH z otwartym systemem referencyjnym dla mediów silnie zanieczyszczonych
- Tworzenie kodu zamówieniowego na stronie produktu: www.endress.com/cps91d



Karta katalogowa Ti00375C

Orbipac CPF81D

- Elektroda pH do pomiaru zanurzeniowego
- Branża wodno-ściekowa
- Tworzenie kodu zamówieniowego na stronie produktu: www.endress.com/cpf81d



Karta katalogowa Ti00191C

14.6.2 Elektrody potencjału redoks

Orbisint CPS12D

- Czujnik redoks dla procesów przemysłowych
- Tworzenie kodu zamówieniowego na stronie produktu: www.endress.com/cps12d



Karta katalogowa Ti00367C

Ceraliquid CPS42D

- Elektroda redoks z ceramiczną diafragmą i ciekłym elektrolitem KCl
- Tworzenie kodu zamówieniowego na stronie produktu: www.endress.com/cps42d



Karta katalogowa Ti00373C

Ceragel CPS72D

- Elektroda redoks z dwukomorowym układem odniesienia i wewnętrznym mostkiem elektrolitycznym
- Tworzenie kodu zamówieniowego na stronie produktu: www.endress.com/cps72d



Karta katalogowa Ti00374C

Orbipac CPF82D

- Kompaktowa elektroda redoks do montażu w rurociągu lub do pracy zanurzeniowej w wodzie przemysłowej lub w ściekach
- Tworzenie kodu zamówieniowego na stronie produktu: www.endress.com/cpf82d



Karta katalogowa Ti00191C

Orbipore CPS92D

- Elektroda redoks z otwartym systemem referencyjnym dla mediów silnie zanieczyszczonych
- Tworzenie kodu zamówieniowego na stronie produktu: www.endress.com/cps92d




Karta katalogowa Ti00435C

14.6.3 Indukcyjne czujniki przewodności

Indumax CLS50D


- Indukcyjny czujnik przewodności o wysokiej trwałości
- Do zastosowań standardowych i w strefach zagrożonych wybuchem
- Wykonanie w technologii Memosens
- Tworzenie kodu zamówieniowego na stronie produktu: www.endress.com/cls50d

 Karta katalogowa Ti00182C

14.6.4 Konduktometryczne czujniki przewodności

Condumax CLS21D


- Czujnik dwuelektrodowy w wersjach z głowicą przyłączeniową
- Tworzenie kodu zamówieniowego na stronie produktu: www.endress.com/CLS21d

 Karta katalogowa Ti00085C

14.6.5 Czujniki tlenu


Oxymax COS51D

- Czujnik amperometryczny tlenu rozpuszczonego
- Wykonanie w technologii Memosens
- Tworzenie kodu zamówieniowego na stronie produktu: www.endress.com/cos51d

 Karta katalogowa Ti00413C

Oxymax COS61D

- Czujnik optyczny do pomiaru tlenu rozpuszczonego w wodzie pitnej i wodzie przemysłowej
- Zasada pomiaru: wygaszanie fluorescencji
- Wykonanie w technologii Memosens
- Tworzenie kodu zamówieniowego na stronie produktu: www.endress.com/cos61d

 Karta katalogowa Ti00387C

14.6.6 Czujniki chloru

CCS142D

- Czujnik amperometryczny wolnego chloru
- Zakres pomiarowy: 0.01 ... 20 mg/l
- Wykonanie w technologii Memosens
- Tworzenie kodu zamówieniowego na stronie produktu: www.endress.com/ccs142d

 Karta katalogowa Ti00419C

14.6.7 Czujniki jonoselektywne

ISEmax CAS40D

- Elektrody jonoselektywne
- Tworzenie kodu zamówieniowego na stronie produktu: www.endress.com/cas40d

 Karta katalogowa Ti00491C

14.6.8 Czujniki mętności

Turbimax CUS51D

- Do pomiaru mętności i zawartości ciał stałych (gęstości osadu) w ściekach metodą nefelometryczną
- 4 wiązkowa metoda światła rozproszonego
- Wykonanie w technologii Memosens
- Tworzenie kodu zamówieniowego na stronie produktu: www.endress.com/cus51d



Karta katalogowa Ti00461C

Turbimax CUS52D

- Czujnik Memosens w wykonaniu higienicznym do pomiaru mętności w wodzie pitnej, wodzie procesowej i zastosowań przemysłowych.
- Wykonanie w technologii Memosens
- Tworzenie kodu zamówieniowego na stronie produktu: www.endress.com/cus52d



Karta katalogowa Ti01136C

14.6.9 Czujniki absorbancji (SAC) i stężenia azotanów

Viomax CAS51D

- Pomiar stężenia azotanów i absorbancji (obciążenia ładunkiem organicznym) w wodzie pitnej i ściekach
- Wykonanie w technologii Memosens
- Tworzenie kodu zamówieniowego na stronie produktu: www.endress.com/cas51d



Karta katalogowa Ti00459C

14.6.10 Pomiar rozdziału faz


Turbimax CUS71D

- Czujnik zanurzeniowy do detekcji rozdziału faz
- Ultradźwiękowy czujnik granicy rozdziału faz
- Tworzenie kodu zamówieniowego na stronie produktu: www.endress.com/cus71d



Karta katalogowa Ti00490C

14.7 Funkcje dodatkowe


	Komunikacja i oprogramowanie
51516983	Commubox FXA291 (sprzęt: modem komunikacyjny)
71127100	Karta SD, 1 GB, przemysłowa z oprogramowaniem do Liquiline  Do zamówienia kodu aktywacyjnego niezbędne jest podanie numeru seryjnego urządzenia.
71135636	Kod aktywacyjny dla komunikacji Modbus RS485
71135637	Kod aktywacyjny dla komunikacji Modbus TCP
71219871	Kod aktywacyjny dla komunikacji EtherNet/IP
71279813	Kod aktywacyjny dla komunikacji Modbus TCP z modułem ETH
71279830	Kod aktywacyjny dla komunikacji EtherNet/IP z modułem ETH
71211288	Kod aktywacyjny dla sterowania wyprzedzającego
71249548	Zestaw dla CA80: kod aktywacyjny dla 1-szego wejścia czujnika cyfrowego
71249555	Zestaw dla CA80: kod aktywacyjny dla 2-giego wejścia czujnika cyfrowego

	Zestawy do modernizacji
71136999	Zestaw do rozbudowy CSF48/CA80: interfejs serwisowy (złącze wtykowe CDI z przeciwnakrętką M20x1.5)
71218507	Zestaw dla CA80: moduł interfejsu CM44
71111053	Zestaw dla CM442/CM444/CM448/CSF48/CA80: moduł rozszerzeń AOR; 2 x wyjście przekaźnikowe, 2 x 0/4 ... 20 mA wyjście analogowe
71125375	Zestaw dla CM442/CM444/CM448/CSF48/CA80: moduł rozszerzeń 2R; 2 x wyjście przekaźnikowe
71125376	Zestaw dla CM442/CM444/CM448/CSF48/CA80: moduł rozszerzeń 4R; 4 x wyjście przekaźnikowe
71135632	Zestaw dla CM442/CM444/CM448/CSF48/CA80: moduł rozszerzeń 2AO; 2 x 0/4 ... 20 mA wyjście analogowe
71135633	Zestaw dla CM442/CM444/CM448/CSF48/CA80: moduł rozszerzeń 4AO; 4 x 0/4 ... 20 mA wyjście analogowe
71135631	Zestaw dla CM444/CM448/CSF48/CA80: moduł rozszerzeń 2DS; 2 x czujnik cyfrowy Memosens
71135634	Zestaw dla CM442/CM444/CM448/CSF48/CA80: moduł rozszerzeń 485; konfiguracja poprzez Ethernet; możliwość rozszerzenia do PROFIBUS DP, Modbus RS485, Modbus TCP lub EtherNet/IP. Wymagany jest dodatkowy kod aktywacyjny, który można zamówić oddzielnie (patrz zestaw dla CM444/CM448/CSF48/CA80: moduł rozszerzeń DIO; 2 x wejście cyfrowe; 2 x wyjście cyfrowe; zasilanie dla wyjścia cyfrowego; "Komunikacja i oprogramowanie").
71135638	Zestaw dla CM444/CM448/CSF48/CA80: moduł rozszerzeń DIO; 2 x wejście cyfrowe; 2 x wyjście cyfrowe; zasilanie dla wyjścia cyfrowego
71135639	Zestaw dla CM442/CM444/CM448/CSF48/CA80: moduł rozszerzeń 2AI; 2 x 0/4 ... 20 mA wejście analogowe
71140889	Zestaw modernizacyjny CM442/CM444/CM448/CSF48/CA80; moduł rozszerzeń 485; Modbus RS485 (+ serwer WWW)
71140890	Zestaw modernizacyjny CM442/CM444/CM448/CSF48/CA80; moduł rozszerzeń 485; Modbus TCP (+ serwer WWW)
71219868	Zestaw modernizacyjny CM442/CM444/CM448/CSF48/CA80; moduł rozszerzeń 485; EtherNet/IP (+ serwer WWW)
71279809	Zestaw modernizacyjny CM442/CM444/CM448/CSF48/CA80; moduł rozszerzeń ETH + Modbus TCP
71279812	Zestaw modernizacyjny CM442/CM444/CM448/CSF48/CA80; moduł rozszerzeń ETH + EtherNet/IP
71141366	Zestaw dla CM442/CM444/CM448/CSF48/CA80: płytko do podłączenia rozszerzeń

14.8 Przewód pomiarowy

Przewód pomiarowy CYK10 dla technologii Memosens

- Dla czujników cyfrowych Memosens
- Tworzenie kodu zamówieniowego na stronie produktu: www.endress.com/cyk10

 Karta katalogowa Ti00118C

Przewód pomiarowy CYK11 dla technologii Memosens

- Przewód przedłużający dla czujników wykonanych w technologii cyfrowej Memosens
- Tworzenie kodu zamówieniowego na stronie produktu: www.endress.com/cyk11

 Karta katalogowa Ti00118C

Przewód pomiarowy CYK81

- Przewód bez zarobionych końcówek, do przedłużania przewodów czujnikowych (np. Memosens, CUS31/CUS41)
- Skrętka 2 x 2 żyły, ekranowana z powłoką z PCV (2 x 2 x 0.5 mm² + ekran)
- Zamówienie w metrach, kod zam.: 51502543

14.9 Oprogramowanie sprzętowe

Memobase Plus CYZ71D

- Program dla PC wspierający kalibrację laboratoryjną
- Dokumentacja i wizualizacja zarządzania czujnikiem
- Baza danych zawierająca dane kalibracyjne czujnika
- Zamawianie na stronie produktu: www.endress.com/cyz71d



Karta katalogowa Ti00502C

Program Field Data Manager MS20

- Oprogramowanie PC do centralnego zarządzania danymi
- Wizualizacja serii pomiarów i zawartości rejestrów zdarzeń
- Bezpieczne przechowywanie danych w postaci bazy SQL
- Kod zam. 71129799

14.10 Inne akcesoria

14.10.1 Karta SD

- Napęd Flash, wersja przemysłowa, 1 GB
- Kod zam. 71110815

14.10.2 Opaski kablowe na rzep

- 4 szt., do podłączenia czujników
- Kod zam. 71092051

15 Dane techniczne

15.1 Wielkości wejściowe

Wartości mierzone	Fe [$\mu\text{g/l}$, mg/l , ppb , ppm]
Zakres pomiarowy	CA80FE-AAM2: 0.05 ... 2.5 mg/l (ppm) Fe CA80FE-AAM3: 0.1 ... 5 mg/l (ppm) Fe
Typy wejść	<ul style="list-style-type: none"> ▪ 1 lub 2 kanały pomiarowe (główna wartość mierzona analizatora) ▪ 1 do 4 wejść dla czujników cyfrowych z protokołem Memosens (opcja) ▪ Analogowe wejścia prądowe (opcjonalnie)
Sygnały wejściowe	Zależnie od wersji przyrządu: 2 x 0/4 ... 20 mA (opcja), wejścia pasywne, separowane galwanicznie
Wejście prądowe, pasywne	<p>Zakres > 0 ... 20 mA</p> <p>Charakterystyka sygnału Liniowy</p> <p>Rezystancja wewnętrzna Nieliniowa</p> <p>Napięcie testowe przebicia izolacji (probiercze) 500 V</p>
Specyfikacja węża (analizatora samozasysającego)	<ul style="list-style-type: none"> ▪ Odstęp montażowy: maks. 1.0 m ▪ Wysokość podnoszenia: maks. 0.5 m ▪ Śred. wewn.: 1.6 mm
Specyfikacja przewodów podłączeniowych (opcjonalnych czujników Memosens)	<p>Typ kabla Przewód transmisji danych CYK10 z czujnika Memosens lub czujnik z przewodem stałym, oba zakończone zarobionymi końcówkami lub wtykiem okrągłym M12 (opcja)</p> <p>Długość przewodu Maksymalnie 100 m</p>

15.2 Wielkości wyjściowe

Sygnał wyjściowy

Zależnie od wersji przyrządu:

- 2 x 0/4 ... 20 mA, wyjścia aktywne, separowane galwanicznie (wersja standardowa)
- 4 x 0/4 ... 20 mA, wyjścia aktywne, separowane galwanicznie (wersja z "2 dodatkowymi wyjściami")
- 6 x 0/4 ... 20 mA, wyjścia aktywne, separowane galwanicznie (wersja z "4 dodatkowymi wyjściami")

Modbus RS485	
Kodowanie sygnału	EIA/TIA-485
Szybkość transmisji danych	2,400, 4,800, 9,600, 19,200, 38,400, 57,600 i 115,200 bit/s
Separacja galwaniczna	Tak
Terminatory magistrali	Wewnętrzny przełącznik suwakowy z wyświetlaczem LED

Ethernet i Modbus TCP	
Kodowanie sygnału	IEEE 802.3 (Ethernet)
Szybkość transmisji danych	10 / 100 MB/s
Separacja galwaniczna	Tak
Podłączenie	RJ45, opcjonalnie M12
Adres IP	DHCP lub konfiguracja ręczna przez menu

EtherNet/IP	
Kodowanie sygnału	IEEE 802.3 (Ethernet)
Szybkość transmisji danych	10 / 100 MB/s
Separacja galwaniczna	Tak
Podłączenie	RJ45, opcjonalnie M12 (standard styków "D")
Adres IP	DHCP (domyślnie) lub konfiguracja przez menu

Sygnalizacja usterki

Ustawiana, zgodnie z zaleceniami NAMUR NE 43

- W zakresie pomiarowym 0 ... 20 mA:
Prąd alarmowy 0 ... 23 mA
- Dla zakresu pomiarowego 4 ... 20 mA:
Prąd alarmowy 2.4 ... 23 mA
- Ustawienie fabryczne dla obu zakresów pomiarowych:
21.5 mA

Obciążenie

Maks. 500 Ω

Transmisja sygnału

Sygnał liniowy

15.3 Wyjścia prądowe, aktywne

Zakres 0 ... 23 mA

Charakterystyka sygnału Liniowa

Specyfikacja elektryczna

Napięcie wyjściowe
Maks. 24 V

Napięcie testowe przebicia izolacji (probiercze)
500 V

Parametry przewodów

Typ kabla
Zalecany: kabel ekranowany

Parametry przewodów
Maks. 2.5 mm² (14 AWG)

15.4 Wyjścia przekaźnikowe

Specyfikacja elektryczna

Typy wyjść przekaźnikowych

- 1 x styk jednobiegunowy przełączny (przełącznik alarmowy)
- 2 lub 4 jednobiegunowy przełączny, (opcjonalnie z modułami rozszerzeń)

Parametry przełączania przekaźników

Moduł centralny (Przełącznik alarmowy)

Napięcie przełączania	Obciążenie (maks.)	Cykle przełączania (min.)
230 V AC, $\cos\Phi = 0.8 \dots 1$	0.1 A	700,000
	0.5 A	450,000
115 V AC, $\cos\Phi = 0.8 \dots 1$	0.1 A	1,000,000
	0.5 A	650,000
24 V DC, L/R = 0 do 1 ms (stała czasowa)	0.1 A	500,000
	0.5 A	350,000

Moduł rozszerzeń

Napięcie przełączania	Obciążenie (maks.)	Cykle przełączania (min.)
230 V AC, $\cos\Phi = 0.8 \dots 1$	0.1 A	700,000
	0.5 A	450,000
	2A	120,000
115 V AC, $\cos\Phi = 0.8 \dots 1$	0.1 A	1,000,000
	0.5 A	650,000
	2 A	170,000
24 V DC, L/R = 0 do 1 ms	0.1 A	500,000
	0.5 A	350,000
	2 A	150,000

Obciążenie minimalne (typowo)

- Min. 100 mA dla 5 V DC
- Min. 1 mA dla 24 V DC
- Min. 5 mA dla 24 V DC
- Min. 1 mA dla 230 V DC

15.5 Parametry komunikacji cyfrowej

Modbus RS485

Protokół transmisji	RTU / ASCII
Kody funkcji	03, 04, 06, 08, 16, 23
Tryb rozsiewczy transmisji: obsługiwany z kodami funkcji	06, 16, 23
Dane wyjściowe	16 wartości zmierzonych (wartość, jednostka, status), 8 wartości cyfrowych (wartość, status)
Dane wejściowe	4 wartości zmierzone (wartość, jednostka, status), 8 wartości cyfrowych (wartość, status)
Obsługiwane funkcje	Adres może zostać ustawiony przełącznikiem lub programowo

Interfejs Modbus TCP

Port TCP	502
Połączenia TCP	3
Protokół transmisji	TCP
Kody funkcji	03, 04, 06, 08, 16, 23
Tryb rozsiewczy transmisji: obsługiwany z kodami funkcji	06, 16, 23
Dane wyjściowe	16 wartości zmierzonych (wartość, jednostka, status), 8 wartości cyfrowych (wartość, status)
Dane wejściowe	4 wartości zadane (wartość, jednostka, status), 8 wartości cyfrowych (wartość, jednostka), komunikaty diagnostyczne
Obsługiwane funkcje	Adres z usługi DHCP lub ustawiony programowo

Serwer WWW

Serwer sieciowy zapewnia pełny dostęp do konfiguracji przyrządu, wartości pomiarowych, komunikatów diagnostycznych, rejestrów zdarzeń i danych serwisowych poprzez standardową sieć WiFi/WLAN/LAN/GSM lub router 3G z adresem IP definiowanym przez użytkownika.


Port TCP	80
Obsługiwane funkcje	<ul style="list-style-type: none"> ■ Zdalna konfiguracja przyrządu ■ Zapis/wczytanie konfiguracji urządzenia (karta SD) ■ Eksport rejestru (formaty plików: CSV, FDM) ■ Dostęp do serwera WWW przez DTM lub Internet Explorer ■ Logowanie ■ Serwer WWW można wyłączyć

EtherNet/IP

Protokół transmisji	EtherNet/IP	
Certyfikat ODVA	Tak	
Profil urządzenia	Urządzenie uniwersalne (typ produktu: 0x2B)	
ID producenta	0x049E _h	
Typ urządzenia	0x109F	
Biegunowość	Auto-MIDI-X	
Podłączenia	CIP	12
	I/O	6
	Wiadomości jawne	6
	Rozgłaszanie	3 klientów
Minimum RPI	100 ms (ustaw. domyślne)	
Maximum RPI	10,000 ms	
Interfejsy do systemów sterowania procesem	EtherNet/IP	EDS
	Rockwell	Instrukcje dodane: Add-on-Profile Level 3. Predefiniowane konfiguracje dla ułatwienia integracji systemu (Faceplate). Talk SE
Dane IO (Wej.-Wy.)	Wejście (T → O)	Status urządzenia i wiadomości diagnostyczne o najwyższym priorytecie Wartości mierzone: <ul style="list-style-type: none"> ■ 16 AI (wejście analogowe) + Status + Jednostka ■ 8 DI (wejście cyfrowe) + Status
	Wyjście (O → T)	Sygnaly sterujące (dla urządzeń wykonawczych): <ul style="list-style-type: none"> ■ 4 AO (wyjście analogowe) + Status + Jednostka ■ 8 DO (wyjścia cyfrowe) + Status

15.6 Zasilanie

Obwód zasilania

 Analizator posiada złącze zasilania z przewodem stałym o długości 4.3 m.

- 100 ... 120 V AC / 200 ... 240 V AC
lub 24 V DC
- 50 lub 60 Hz

NOTYFIKACJA

Przyrząd nie posiada własnego wyłącznika zasilania

- ▶ Użytkownik powinien w bezpośrednim sąsiedztwie przyrządu umiejscowić wyłącznik z odpowiednim zabezpieczeniem.
- ▶ Powinien to być rozłącznik lub wyłącznik zasilania i powinien być wyraźnie oznaczony jako wyłącznik zasilania danego przyrządu.
- ▶ Źródło napięcia 24V dla urządzeń zasilanych napięciem bezpiecznym musi być odseparowane izolacją podwójną lub wzmocnioną od przewodów czynnych (napięcie niebezpieczne).

Podłączenie Fieldbus

Napięcie zasilające: nie dotyczy

Pobór mocy

130 VA + 660 VA na każdą grzałką węża, maks. 1450 VA

Bezpiecznik

Zależnie od wersji, zabezpieczenie podgrzewania trasy węża: bezpiecznik topikowy 5 x 20 mm, 10 A/250 V

Wprowadzenia przewodów

- 4 x otwór M16, G3/8, NPT3/8", podłączenie Memosens
- 4 x otwór M20, G1/2, NPT1/2"

Wprowadzenia węży

4 x otwór M32 dla doprowadzenia i odprowadzenia próbki

Parametry przewodów

Dławiak kablowy	Dopuszczalna średnica przewodu
M16x1.5 mm	4 do 8 mm (0.16 do 0.32")
M12x1.5 mm	2 do 5 mm (0.08 do 0.20")
M20x1.5 mm	6 do 12 mm (0.24 do 0.48")
NPT3/8"	4 do 8 mm (0.16 do 0.32")
G3/8	4 do 8 mm (0.16 do 0.32")
NPT1/2"	6 do 12 mm (0.24 do 0.48")
G1/2	7 do 12 mm (0.28 do 0.48")

 Dławiaki kablowe montowane fabrycznie są dokręcone z momentem 2 Nm.

Podłączanie dodatkowych modułów

NOTYFIKACJA

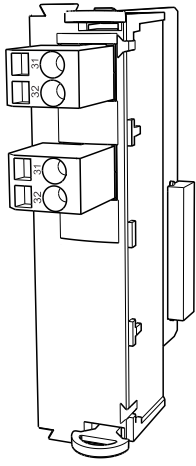
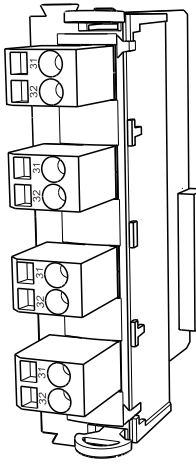
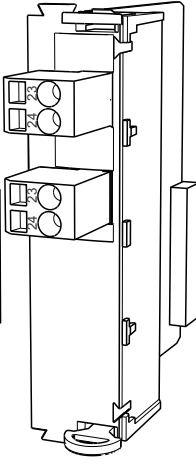
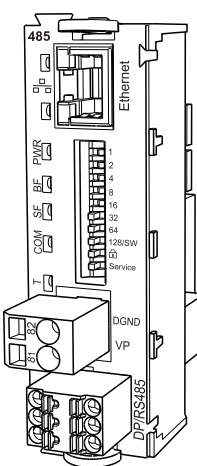
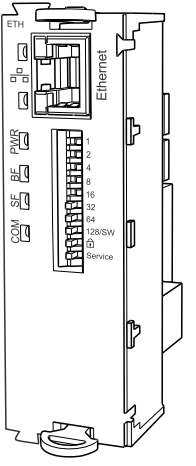
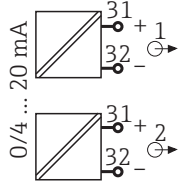
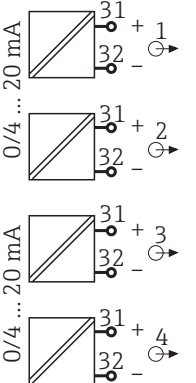
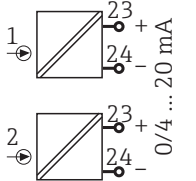
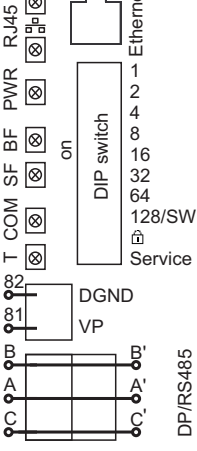
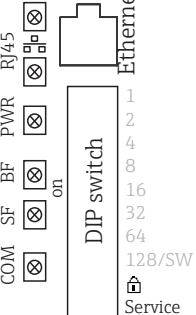
Niedopuszczalne kombinacje połączeń (problemy z zasilaniem)

Nieprawidłowe pomiary lub uszkodzenie przyrządu spowodowane przegrzaniem lub przeciążeniem

- ▶ Przed rozbudową kontrolera należy się upewnić, że planowana konfiguracja sprzętowa jest dozwolona (konfigurator na stronie produktu: www.endress.com/CA80FE).
- ▶ Liczba wszystkich wejść i wyjść cyfrowych razem, nie może przekroczyć 8!
- ▶ Upewnić się że zastosowano maks. 2 moduły "DIO" (wejść i wyjść cyfrowych). Stosowanie większej ilości modułów "DIO" nie jest dozwolone.
- ▶ W przypadku jakichkolwiek pytań prosimy o kontakt z lokalnym oddziałem E+H.

Przegląd wszystkich dostępnych modułów

Nazwa modułu				
AOR	2R	4R	2DS	DIO
<ul style="list-style-type: none"> ▪ 2 x 0/4 ... 20mA wyjścia analogowe ▪ 2 przekaźniki ▪ Kod zam. 71111053 	<ul style="list-style-type: none"> ▪ 2 przekaźniki ▪ Kod zam. 71125375 	<ul style="list-style-type: none"> ▪ 4 przekaźniki ▪ Kod zam. 71125376 	<ul style="list-style-type: none"> ▪ 2 wejścia dla czujników cyfrowych ▪ 2 wyjścia zasilania dla czujników cyfrowych ▪ Kod zam. 71135631 	<ul style="list-style-type: none"> ▪ 2 wejść cyfrowych ▪ 2 wyjścia cyfrowe z zasilaniem pomocniczym ▪ Kod zam. 71135638

Nazwa modułu				
2AO	4AO	2AI	485	ETH
				
<ul style="list-style-type: none"> 2 x 0/4 ... 20mA wyjścia analogowe Kod zam. 71135632 	<ul style="list-style-type: none"> 4 x 0/4 ... 20mA wyjścia analogowe Kod zam. 71135633 	<ul style="list-style-type: none"> 2 x 0/4 ... 20mA wejścia analogowe Kod zam. 71135639 	<ul style="list-style-type: none"> Ethernet (serwer WWW lub Modbus TCP) Kod zam. 71135634 	<ul style="list-style-type: none"> Web server i Ethernet/IP lub Modbus TCP Kod zam. 71272410
 <p>0/4 ... 20 mA</p>	 <p>0/4 ... 20 mA</p>	 <p>0/4 ... 20 mA</p>	 <p>485</p> <p>DP/RS485</p>	 <p>ETH</p>

PROFIBUS DP (moduł 485)

Zaciski A - A', B - B' i C - C' są zmostkowane w listwie zaciskowej. Dzięki temu komunikacja PROFIBUS nie zostanie przerwana po odłączeniu zacisku.

Podłączenie czujnika
(opcja)

Czujniki z protokołem Memosens

Typy czujników	Kabel czujnika	Czujniki
Czujniki cyfrowe bez dodatkowego zasilania wewnętrznego	Ze złączem bańketowym i indukcyjną transmisją sygnału	<ul style="list-style-type: none"> ▪ Czujniki pH ▪ Czujniki Redoks ▪ Czujniki kombinowane ▪ Czujniki tlenu rozpuszczonego (amperometryczne i optyczne) ▪ Konduktometryczne czujniki przewodności ▪ Czujniki chloru
	Kabel podłączony na stałe	Indukcyjne czujniki przewodności
Czujniki cyfrowe z dodatkowym zasilaniem wewnętrznym	Kabel podłączony na stałe	<ul style="list-style-type: none"> ▪ Czujniki mętności ▪ Czujniki do pomiaru granicy rozdziału faz ▪ Czujniki do pomiaru współczynnika absorpcji widmowej (SAC) ▪ Czujniki azotanów ▪ Optyczne czujniki tlenu rozpuszczonego ▪ Czujniki jonoselektywne

15.7 Cechy metrologiczne

Błąd pomiaru ³⁾	CA80FE-AAM2: 0.05 ... 2.5 mg/l (ppm) Fe	+/- 0.04 mg/l (ppm)
	CA80FE-AAM3: 0.1 ... 5 mg/l (ppm) Fe	+/- 0.1 mg/l (ppm)

Błąd pomiaru wejść czujników	→ Dokumentacja podłączonego czujnika
------------------------------	--------------------------------------

Błąd pomiaru wejść i wyjść prądowych	Typowe błędy pomiarowe:
	< 20 µA (dla wartości prądu < 4 mA)
	< 50 µA (dla wartości prądu 4 ... 20 mA)
	dla 25 °C
	Dodatkowy błąd pomiaru w zależności od temperatury:
	< 1.5 µA/K

Powtarzalność ³⁾	■ < 0.25 mg/l (ppm): ± 0.02 mg/l (ppm) Fe
	■ 0.25 ... 0.50 mg/l (ppm): ± 0.03 mg/l (ppm) Fe
	■ > 0.50 mg/l (ppm): ± 0.06 mg/l (ppm) Fe

Powtarzalność sygnału z czujnika	→ Dokumentacja podłączonego czujnika
----------------------------------	--------------------------------------

Odstęp między pomiarami	Praca ciągła (około 5 min), nastawiana 10 min ... 24 h
-------------------------	--

Wymagana objętość próbki	22 ml/pomiar
--------------------------	--------------

Zużycie reagenta(ów)	■ Około 65 µl/pomiar
	■ Dla odstępu pomiędzy pomiarami 10 min, około 280 ml reagenta/miesiąc, reagent powinien wystarczyć na około 3.5 miesiąca

Zużycie roztworu kalibracyjnego	Około 310 ml/miesiąc, dla odstępu pomiędzy kalibracjami 48 godz.
---------------------------------	--

Odstępy kalibracji	1 godz ... 90 dni, zależnie od aplikacji i warunków otoczenia
--------------------	---

Okresy międzyobsługowe	Co 3 ... 6 miesięcy, zależnie od aplikacji
------------------------	--

Nakład czasu obsługi	■ Przegląd tygodniowy: kontrola wzrokowa
	■ Obsługa kwartalna: 1 godz.

3) Zgodnie z ISO 15839 z zastosowaniem roztworów wzorcowych. Błędy pomiaru z uwzględnieniem wszystkich czynników zakłócających analizatora. Błędy nie uwzględniają niedokładności roztworów wzorcowych stosowanych jako odniesienie.

15.8 Warunki pracy: środowisko

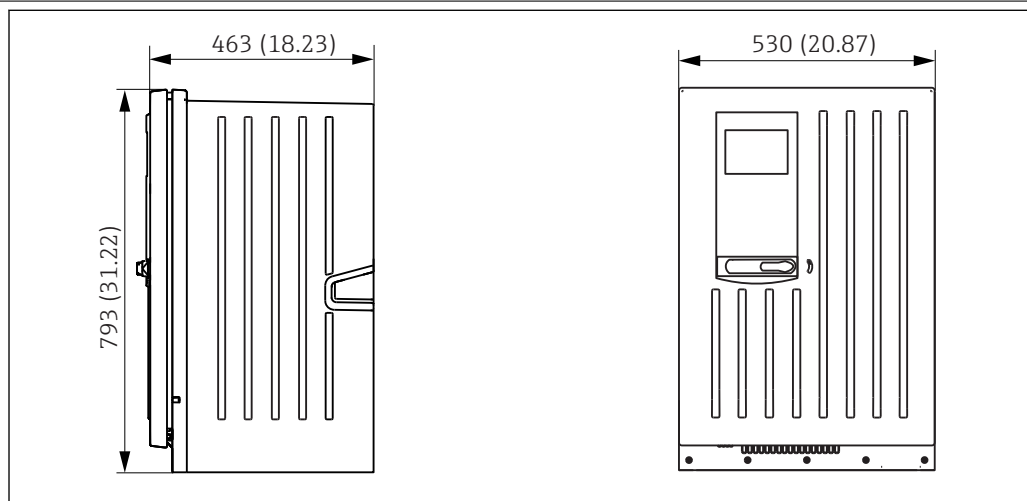
Temperatura otoczenia	5 ... 40 °C
Temperatura składowania	-20...+60 °C
Wilgotność	10...95 %, bez kondensacji
Stopień ochrony	IP55 (szafka, wersja z podstawą)
Kompatybilność elektromagnetyczna	Emisja zakłóceń oraz odporność na zakłócenia, zgodnie z EN 61326-1: 2013, środowisko przemysłowe - klasa A
Bezpieczeństwo elektryczne	Zgodnie z EN/IEC 61010-1:2010, klasa ochrony I (konieczne podłączenie zacisku ochronnego) Niskie napięcie: kategoria przepięciowa II Wysokość pracy ≤ 2000 m n.p.m.
Stopień zanieczyszczenia	Urządzenie jest przystosowane do zanieczyszczeń stopnia 2.

15.9 Warunki pracy: proces

Temperatura próbki	4 ... 40 °C
Zawartość ciał stałych w próbce	Zawartość ciał stałych w próbce niska (mętność < 50 NTU), roztwór wodny, jednorodny
Dopływ próbki	Wlot próbki bezciśnieniowy

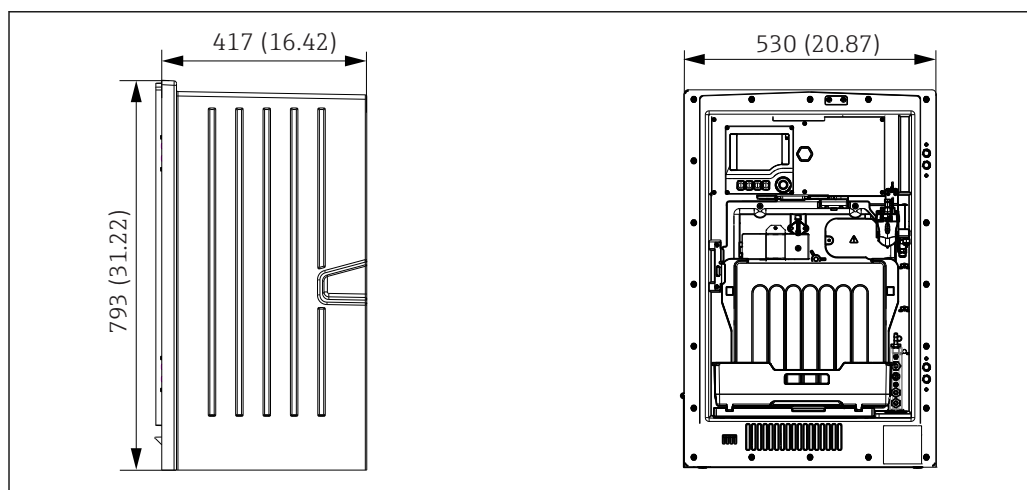
15.10 Budowa mechaniczna

Wymiary



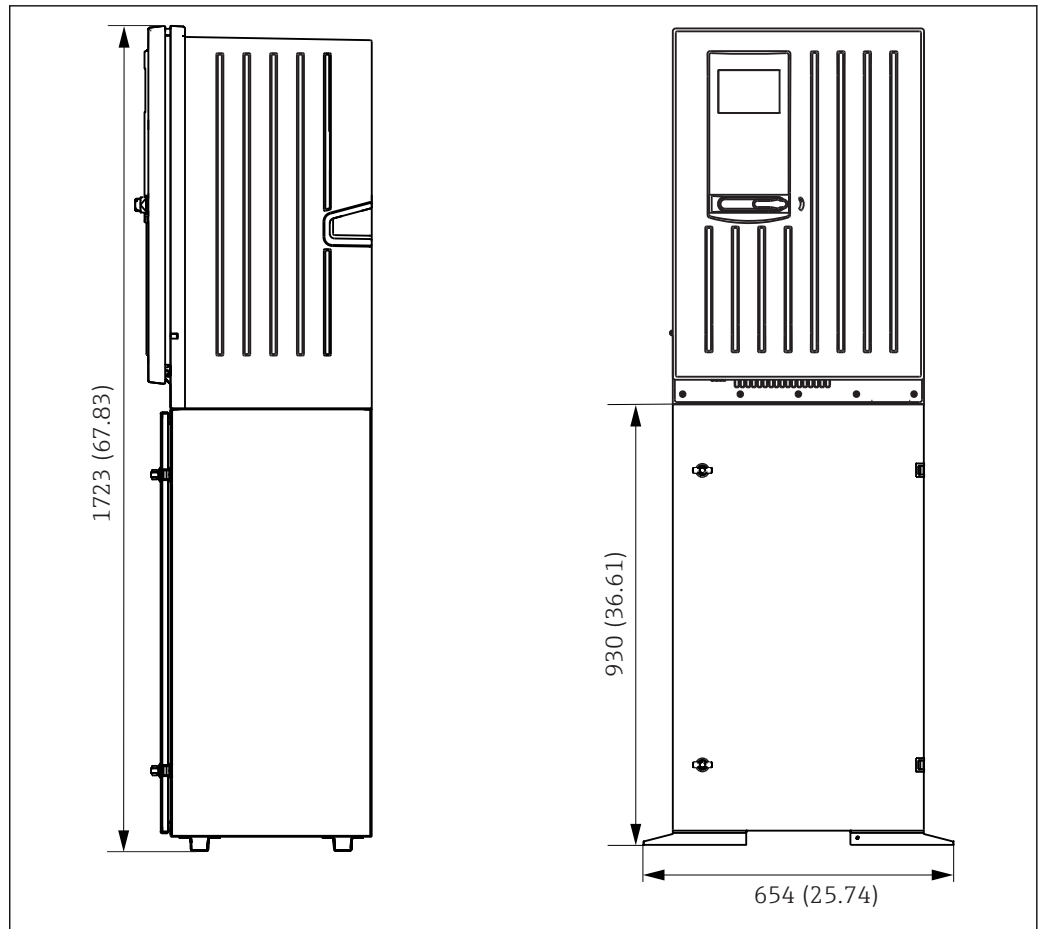
A0028820

79 Liquiline System CA80, wersja zamknięta, wymiary w mm (calach)



A0028822

80 Liquiline System CA80, wersja otwarta, wymiary w mm (calach)



A0028821

81 Liquiline System CA80, wersja z podstawą, wymiary w mm (calach)

Masa

Kod zamówieniowy

Wersja do zabudowy

Obudowa wolnostojąca

Zintegrowana z obudową analizatora

Masa

39.5 kg

31.5 kg

72.5 kg

Materiały

Części nie wchodzące w kontakt z medium:	
Obudowa szafki, części zewnętrzne	Akryl ASA+poliwęglan PC
Obudowa wolnostojąca, części zewnętrzne	
Obudowa szafki, części wewnętrzne	Polipropylen (PP)
Obudowa wolnostojąca, części wewnętrzne	
Okno	Szkło bezpieczne, powlekane
Pojemnik na odczytnik	Polipropylen (PP)
Termoizolacja	EPP (spieniony polipropylen)
Podstawa, stojak analizatora	Blacha stalowa, malowana proszkowo

Części w kontakcie z medium	
Dozowniki (pompy kroplowe)	Polipropylen (PP) i elastomer termoplastyczny (TPE)
Liquid Manager	Polipropylen (PP) i elastomer termoplastyczny (TPE)
Węże	C-Flex, NORPRENE
Okno optyczne	Szkło
Uszczelka kształtowa	Elastomer FFKM
Rura spustowa	Polipropylen (PP)
Naczynie przelewowe (opcja)	
Zlewka pomiarowa	Pleksi (PMMA)
Pokrywa	Polipropylen (PP)
Kontakty detektora poziomu	Stal k.o. 1.4404 (V4A)
Uszczelka	Elastomer EPDM
Zawór (opcja)	PVDF (polifluorek winylu)

Spis haseł

A

Aktualizacja Firmware	69
Architektura systemu	14
Automatyczne czyszczenie	96

B

Bezpieczeństwo	
Bezpieczeństwo pracy	7
IT	9
Obsługa	7
Przyrząd	9
Bezpieczeństwo pracy	7
Bezpieczeństwo produktu	9
Bezpieczeństwo użytkowania	7
Błędy procesowe bez komunikatów błędów	119
Błędy związane z urządzeniem	119

C

Chemoclean	35, 111
Chemoclean Plus	112
Cykl czyszczenia	113
Czas	59
Części zamienne	150
Czujnik	
Podłączenie	31
Czyszczenie standardowe	111

D

Data	59
Deklaracja zgodności	17
Dokumentacja	6

E

Eksportowanie (zapis) ustawień	70
EtherNet/IP	42, 68, 98

F

Funkcja	
Przyporządkowanie gniazd	14
Przyporządkowanie portów	14
Funkcje dodatkowe	
Funkcje matematyczne	113
Kontroler	103
Programy czyszczenia	110
Styki sygnalizacji wartości granicznej	98
Funkcje matematyczne	113
Obliczanie pH	118
Przewodność różnicowa	117
Przewodność za wymiennikiem	115
Redundancja	114
Różnica	114
Wartość rH	115

I

Info o czujniku	136
Info o systemie	135
Interfejs serwisowy	41

Interfejsy do systemów sterowania procesem

Interfejs serwisowy	41
Protokół sieciowy	42
Serwer WWW	40

J

Język obsługi	50
-------------------------	----

K

Kod aktywacyjny	70
Komunikaty diagnostyczne	
Akcesoria stosowane w zależności od wersji	
urządzenia	123
Dostosowanie	121
Dotyczące czujnika	130
Klasyfikacja	121
Protokół sieciowy	121
Przeglądarka internetowa	120
Wskaźnik	120
Wyprowadzanie przez styki przekaźnikowe	95
Komunikaty diagnostyczne dotyczące czujnika	130

Konfiguracja

Działania	46
Listy wyboru	45
Tabele	47
Tekst użytkownika	46
Wartości liczbowe	46
Wejścia binarne	87
Wyjścia binarne	88

Konfiguracja podstawowa	54
-----------------------------------	----

Konfiguracja zaawansowana	65
-------------------------------------	----

Konserwacja	142
-----------------------	-----

Konstrukcja

Typ przyrządu	10
Konstrukcja przyrządu	10

Kontrola

Montaż i funkcjonowanie	49
Podłączenie	39
Warunki pracy: montaż	23
Kontrola funkcjonalna	49
Kontrola po wykonaniu montażu	49
Kontroler	94, 103

L

Lista diagnost.	130
-------------------------	-----

Ł

Ładowanie ustawień	70
------------------------------	----

M

Moduł czyszczący	34
Montaż na podstawie	22
Montaż na ścianie	20

N

Naprawa przyrządu	150
-----------------------------	-----

O

Obliczanie pH	118
Obsługa	
Konfiguracja	45
Ustawienia ogólne	59
Wskazanie	56
Odbiór dostawy	16
Opis	
Typ przyrządu	10
Opis przyrządu	10
Ostrzeżenia	5
Ozn. informacji	140

P

Personel techniczny	7
Podłączenie	
Analizator	24
Czujniki	31
Kontrola	39
Moduł opcjonalny	32
Protokół sieciowy	35
Serwer WWW	40, 41
Prawidłowe zastosowanie	7
PROFIBUS DP	42, 66
Zmienne PROFIBUS	97
Zmienne urządzenia	97
Programy czyszczenia	
Chemoclean	111
Chemoclean Plus	112
Czyszczenie ręczne	113
Czyszczenie standardowe	111
Protokół sieciowy	
Podłączenie	35
Terminacja	37
Przełącznik alarmowy	93
Przewodność różnicowa	117
Przewodność za wymiennikiem	115
Przyciski programowalne w trybie pomiarowym	56
Przyporządkowanie gniazd	14
Przyporządkowanie portów	14

R

Rejestr zdarzeń	130
Rejestry	61, 131
Restart	140

S

Schemat blokowy kontrolera	103
Schemat połączeń zacisków	15
Serwer WWW	67
Status przyrządu	56
Sterowanie dozowaniem chloru z regulacją wyprowadzającą	81
Styki sygnalizacji wartości granicznej	93, 98
Symbole i oznaczenia informacji dodatkowych	5
Symulacja	137

T

Tabliczka znamionowa	16
--------------------------------	----

Terminatory magistrali	37
Test syst.	138
Transformacja Laplace'a	103
Typy czyszczenia	111

U

Układ pomiarowy	10
Uruchomienie	48
Ustawienia	
Diagnostyka	65
EtherNet/IP	68
Język obsługi	50
Podstawowe	54
PROFIBUS DP	66
Rozszerzenia	65
Serwer WWW	67
Sprzęt	37
Ustawienia wyświetlacza	50
Wersja Modbus	67
Wskazówki ogólne	59
Ustawienia funkcji "Hold"	60
Ustawienia podstawowe	59
Ustawienia sprzętowe	37
Ustawienia wyświetlacza	50
Utylizacja	153

W

Wartości mierzone	56
Wartość rH	115
Warunki montażowe	18
Warunki pracy: montaż	
Kontrola	23
Wejścia	
Binarne	81
Wejścia prądowe	80
Wejścia prądowe	80
Wersja Modbus	42, 67, 97
Weryfikacja oprogramowania	141
Wiadomości dotyczące przyrządu	123
Widoki przypisania	57
Wskazanie	56
Wskazówki bezpieczeństwa	7
Wyjścia	
Binarne	81
EtherNet/IP	98
PROFIBUS DP	97
Wersja Modbus	97
Wyjścia prądowe	90
Wyjścia przekaźnikowe	93
Wyjścia prądowe	90
Wyjścia przekaźnikowe	93
Wykrywanie i usuwanie usterek	119
Komunikaty diagnostyczne	120
Ogólne wskazówki diagnostyczne	119
Wymagania dotyczące personelu	7
Wymiary	18

Z

Zaawansowanie techniczne	9
------------------------------------	---

Zakres dostawy	17
Załączenie zasilania	50
Zapewnienie stopnia ochrony	38
Zapisywanie konfiguracji	69
Zarządzanie danymi	69
Zasilanie	
Podłączanie dodatkowych modułów	32
Podłączenie analizatora	24
Podłączenie czujnika	31
Podłączenie do magistrali cyfrowej	35
Zastosuj	
Przeznaczenie	7
Zmiana hasła	71
Zmiana reakcji na zdarzenie diagnostyczne	121
Zmienna sterująca	94
Zmienne PROFIBUS	97
Zmienne urządzenia	97
Zwrot urządzenia	153

www.addresses.endress.com
