

Data-logger *mini-log b*

Meetwaarde data-opslag met 2 ingangen voor opslag van analoge- en digitale meetwaarden



Toepassingsgebieden

- Voedingsonafhankelijke dataregistratie voor temperatuur-, vocht-, druk-, flow-, niveau- en analysesignalen
- Temperatuurbewaking van opslag- en transporttemperaturen
- Event en registratiebedrijfstijd
- Toegangsbewaking
- Aantal en hoeveelheidsregistratie
- In elke situatie waar meetwaarden automatisch en voedingsafhankelijk moeten worden geregistreerd en opgeslagen

Voordelen

- Diverse sensoringangen, zoals 0/4...20 mA, 0...1V of Pt100, evenals potentiaalvrij contact voor event- of telimpulsen
- Registratie van momentele waarde of Min./Max./Gemiddelde registratie
- Opslag van de meetwaarde met datum en tijd
- Opslagcapaciteit voor maximaal 16000 meetwaarden
- Opslagcyclus instelbaar
- (1 minuut tot 24 uur
- Geen netvoeding nodig, batterijgevoed
- Robuust, klein en economisch
- Gebruikersvriendelijke gegevensverwerking met softwarepakket ReadWin van Endress+Hauser

Online now

Internet: <http://www.nl.endress.com>

Endress + Hauser

De praktijk is onze maatstaf



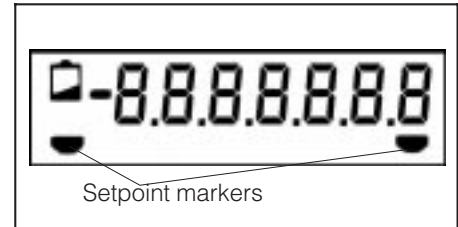
Werking

De batterijgevoede Mini-Log B Data-logger registreert analoge en digitale signalen. Analoge signalen 0/4...20 mA, 0...1 V en Pt100 weerstands-thermometer kunnen worden aangesloten. Naast de analoge ingang beschikt de Mini-Log B over een digitale ingang waarop een potentiaalvrij contact kan worden aangesloten.

Deze ingang registreert bijvoorbeeld telimpulsen met een maximale frequentie van 25 Hz. Ook kan deze ingang worden gebruikt voor het registreren van de bedrijfstijd van een verbruiker. De interne opslagcapaciteit bedraagt 4000 meetwaarden (optioneel 16000 Meetwaarden), bij een instelbare cyclus van 1 minuut tot 24 uur.

Setpoints

Behalve het registreren van gegevens, bewaakt de Data-logger ook twee setpoints. Deze setpoints kunnen met behulp van het programma ReadWin worden ingesteld. Overschrijding van het setpoint wordt in het display getoond.



Interface/PC Software ReadWin

De Mini-Log B data-logger kan eenvoudig en gemakkelijk worden geprogrammeerd via de RS 232 interface.

De ReadWin software en vereiste interface-kabel is als accessoire verkrijgbaar.

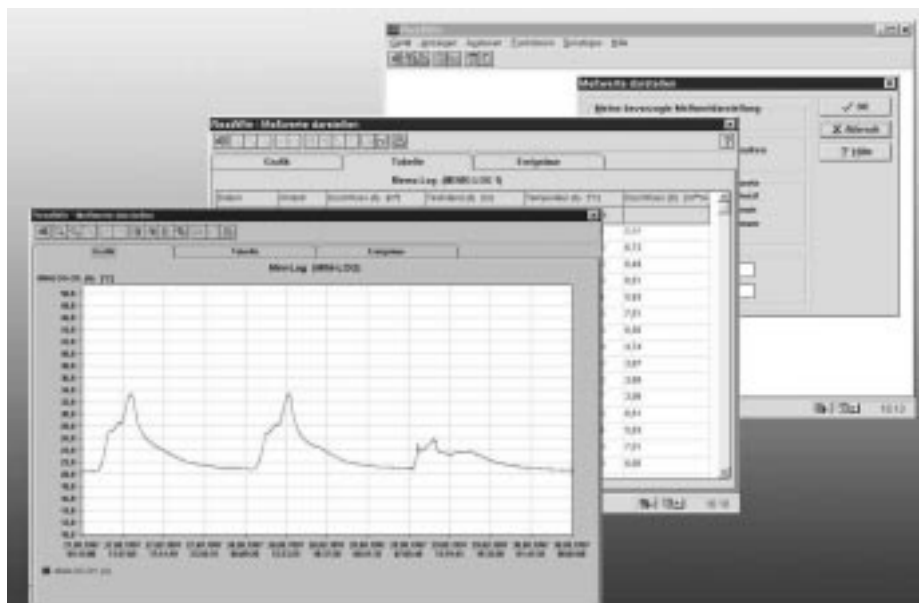
Een veilige en eenvoudige configuratie wordt ondersteund door de on-line helptekst.

Data visualisatie

De geregistreeerde data kan met behulp van de ReadWin software worden gelezen, verzonden en grafisch worden weergegeven.

De belangrijkste kenmerken zijn:

- Uniforme gebruikersinterface op PC onder Windows 3.11/95/NT
- Opslag van de Mini-log instelling in een database
- Aanwijzing momentele waarde
- Min./Max./Gemiddelde weergave
- Uitlezing van opgeslagen meetwaarden
- Weergave van meetwaarden in grafieken, kolommen en tabellen
- Gegevensexport naar spreadsheets(bijvoorbeeld Excel, Lotus et cetera.)
- Afdrukken van grafieken, tabellen , en instrumentparameters



Elektrische aansluiting

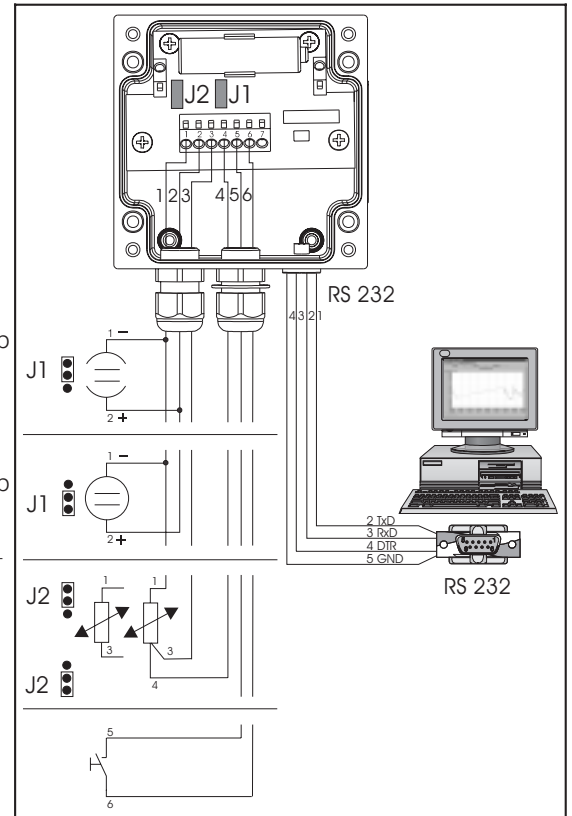
Analoge ingang:

0...20 mA Attentie:
4...20 mA Steek jumper J1 op
de bovenste twee-
pins.

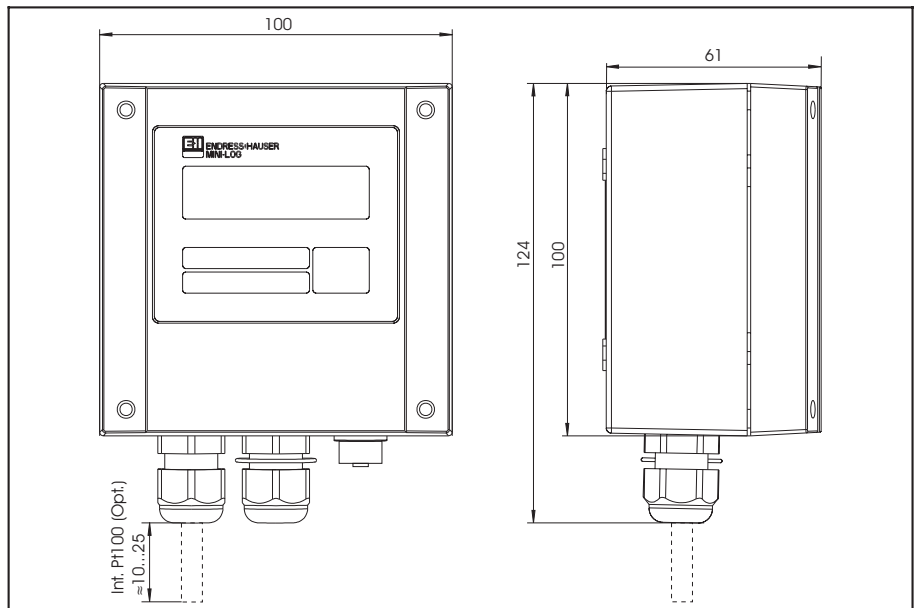
0...1 V Attentie:
Steek jumper J1 op
de onderste twee-
pins.

Pt100 2-draadsaansl.:
-100°C ... +400°C 3-draadsaansl.:

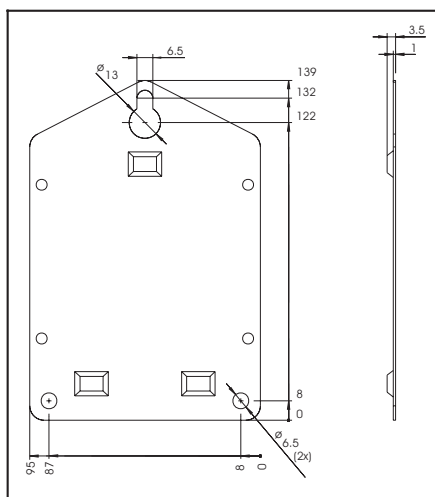
Digitale ingang:
potentiaalvrij contact



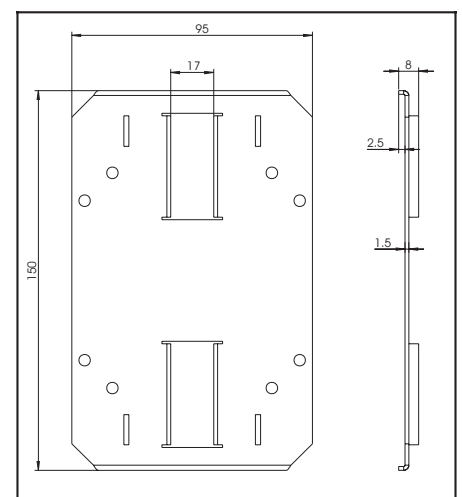
Behuizing



Montage



Houder voor wandmontage



Houder voor pijpmontage
(bevestiging met spanbanden)

Technische gegevens

Toepassing

| | |
|---------------|--|
| Toepassing | Meetwaarde registratie en opslag van analoge en digitale meetwaarden |
| Identificatie | Mini-Log B |
| Fabrikant | Endress+Hauser |

Werking en systeembeschrijving

| | |
|--------------|--|
| Meetprincipe | Meetwaarderegistratie via analoog/digitaal omvorming. De gemeten waarden worden elke seconde bijgewerkt en na een vrij instelbare opslagintervalcyclus in een intern geheugen opgeslagen, met een opslagcapaciteit van 4000 meetwaarden (optioneel 16000 meetwaarden). Via de ReadWin software kunnen gegevens naar een PC worden overgedragen voor verdere bewerking. |
| Meetsysteem | Analoog: Data-logger Mini-Log B en separate 0/4...20 mA, 0...1 V en Pt100 transmitter Digitaal: Data-logger Mini-Log B en potentiaalvrij contact. |
| Interface | RS 232 max. kabellengte 8 m Een RS 232 interface-kabel van 1,5 m ReadWin software is optioneel verkrijgbaar |

Ingangen

| | |
|-----------------|---|
| Ingangen | Universele toepassing analoog: Transmitter moet 0/4...20 mA, 0...1 V signaal leveren of directe Pt100 aansluiting digitaal: potentiaalvrij contact Opm.: Mini-Log B heeft geen voeding via de loop |
| Aantal ingangen | Analoge ingang: 1 Digitale ingang: 1 |

Nauwkeurigheid

| | |
|-------------------------------------|--|
| Analoge ingang | 0...1 V, $R_i \geq 1 \text{ MOhm}$ Nauwkeurigheid +/- 0,25 % SE |
| | 0/4 mA...20 mA, via Shunt, $R_i = 50 \text{ Ohm}$ Kabel open (circuit monitor) < 2 mA (bij 4...20 mA) Nauwkeurigheid +/- 0,25 % van SE |
| | Pt100, -100...+400 °C, afgeschermd kabel Nauwkeurigheid +/- 0,5 °C |
| Digitale ingang | 1 ingang met twee klemmen, $f_{\max} = 25 \text{ Hz}$, voor potentiaalvrij contact |
| Invloed van de omgevingstemperatuur | Temperatuurdrijf +/- 0,25 % / 10 K |
| Tijdsdrijf | +/- 50 ppm ($\leq 30 \text{ min/jaar}$) |

Omgevingscondities

| | |
|------------------------|---|
| Installatiecondities | |
| Installatie-instructie | Het instrument moet verticaal gemonteerd worden, hiervoor kan een wand- of pijpmontageset worden besteld. |
| Omgevingscondities | |
| Omgevingstemp. | -25 °C...+55 °C |
| Opslagtemperatuur | -25 °C...+60 °C |
| Klimaatklasse | IEC 654 Deel 1 Klasse C1 |
| IP klasse | IP 65 bij gesloten deksel, IP 20 bij geopend deksel |
| Trillingsbestendigheid | IEC 654-3, $v < 3 \text{ mm/s}$, $1 < f < 150 \text{ Hz}$ |

Omgevingscondities (vervolg)

| | |
|---|---|
| EMC/Immunititeit | |
| RF-bescherming | Conform EN 55011 Groep 1, Klasse B |
| Storingsongevoeligheid | |
| - ESD | Conform EN 61000-4-2, niveau 3, 6/8 kV |
| - Elektromagnetische velden | Conform EN 61000-4-3, niveau 2, 3 V/m |
| - Burst (Signaalcircuit) | Conform EN 61000-4-4, niveau 3, 1 kV |
| - Surge HF ontlading | Conform EN 61000-4-6, 10 V |
| - Standaard stoorspanningsonderdrukking | 26 dB bij ingangsbereik/10, f = 50/60 Hz, niet bij weerstandsmeting |

Behuizing/constructie

| | |
|-------------------------|---|
| Afmetingen | B: 100 mm / H: 100 mm / D: 60 mm |
| Gewicht | ca. 0,520 kg |
| Materiaal | Behuizing uit gietaluminium, oppervlak poedergecoat Wand-/pijpmontagehouder: 1.4301 Spanband: 1.4301 |
| Elektrische aansluiting | 2-draads aansluiting bij Pt100). Aansluiting via 2 kabelwartels PG 9 op klemmen 2,5 mm ² massief, 1,5 mm ² Litze met adereindhuls |

Display gebruikersinterface

| | |
|---------------------|--|
| Display | LC-Display, 7 segmenten, prefix, decimaalpunt, setpoint symbool, symbool batterijtoestand. |
| Gebruikersinterface | Software-pakket ReadWin voor parametriseren, overdragen en visualiseren van de gemeten gegevens. Draait onder Windows 3.11/95/NT. Deze software is optioneel leverbaar |

Voeding

| | |
|------------|--|
| Voeding | Lithiumbatterij 3,6 Volt type AA |
| Levensduur | ca. 2 jaar bij een gemiddelde opslagcyclus van 1 uur |

Certificaten en toelatingen

| | |
|----|--------------------------------|
| CE | Conform 89/336/EEG richtlijnen |
|----|--------------------------------|

Documentatie

| | |
|---|-----------------------------|
| Systeeminformatie inbedrijfstellingsvoorschrift | SI 007R/09/de BA 073R/09 |
|---|-----------------------------|

Orderinformatie

| | |
|-----------------|--|
| Bestelstructuur | Zie bestelschema (met bestelcode) pagina 6 |
|-----------------|--|

Technische wijzigingen voorbehouden!

Voor uw notities

Voor uw notities

Bestelschema

| Datalogger MINI-LOG B | | | | | |
|----------------------------------|--|--|--|--|--------------|
| Certificaten | | | | | |
| R | Uitvoering voor niet- Ex gebieden | | | | |
| Y | Andere | | | | |
| Meetwaarde ingangssignaal | | | | | |
| 1 | 0/4...20 mA, 0...1 V _{DC} , Pt100 (bereik -100...+400 °C) | | | | |
| 9 | Andere | | | | |
| Intern geheugen | | | | | |
| A | 8K intern geheugen voor max. 4000 Meetwaarden | | | | |
| B | 32K intern geheugen voor max. 16.000 meetwaarden | | | | |
| Y | Andere | | | | |
| Temperatuursensoren | | | | | |
| 1 | Eenheid zonder temperatuursensor | | | | |
| 2 | Eenheid met temperatuursensor Pt100 gemonteerd in PG wartel (meetbereik -25 °C...+55 °C) | | | | |
| 9 | Andere | | | | |
| Uitvoering | | | | | |
| A | Instrument zonder verzegelingsmogelijkheid | | | | |
| B | Instrument met verzegelingsmogelijkheid | | | | |
| Y | Andere | | | | |
| Accessoires | | | | | |
| 1 | Geen accessoires gewenst | | | | |
| 2 | Adapter voor wandmontage | | | | |
| 3 | Adapter voor pijpmontage | | | | |
| 4 | Interfacekabel met ReadWin software | | | | |
| 5 | Adapter voor wandmontage en interfacekabel met ReadWin software | | | | |
| 6 | Adapter voor pijpmontage en interfacekabel met ReadWin software | | | | |
| 9 | Andere | | | | |
| RDL10 - | | | | | ← Bestelcode |

Toebehoren

Het volgende is inbegrepen bij de levering

Ingebouwde Lithiumbatterij, 1 inbedrijfstellingsvoorschrift ,
gemonteerde PG 9 wartels

Accessoires

Interface-kabel RS232 met ReadWin software
Montageset voor wandmontage
Montageset voor pijpmontage
Loodverzegelingsmogelijkheid
Reservebatterij lithium 3,6 V type AA

Bestelcode: RDL10A-VK
Bestelcode: 50086642
Bestelcode: RDL10A-MA
Bestelcode: RDL10XPA
Bestelcode: 50085928

Nederland

Endress+Hauser B.V.
Postbus 5102
1410 AC Naarden
Tel. 035 695 86 11
Fax 035 695 88 25

België

Endress+Hauser N.V.
Carlistraat 13
1140 Brussel
Tel. 02-248 06 00
Fax 02-248 05 53

<http://www.nl.endress.com>
E-mail: info@nl.endress.com

Endress + Hauser
De praktijk is onze maatstaf

