



Level



Pressure



Flow



Temperature



Liquid
Analysis



Registration



Systems
Components



Services



Solutions

取扱説明書

タンクゲージモニタ DRM9700



*** 本機器を安全に使用していただくために****●取扱説明書に対する注意**

- 1) 取扱説明書は、最終ユーザーまで届けてください。
- 2) 本製品の操作は、取扱説明書を熟読して内容を理解した後に行ってください。
- 3) 取扱説明書は、本製品に含まれる機能を詳細に説明するものであり、お客様の特定目的に適合するものではありません。
- 4) 取扱説明書の内容の一部または全部を無断で転載、複製および改変することを固く禁じます。
- 5) 取扱説明書の内容については、将来予告なしに変更することがあります。
- 6) 取扱説明書の内容については、細心の注意を払って作成していますが、万が一、不審な点や誤り、記載もれなどお気づきの点がありましたら、エンドレスハウザー（株）の営業所・サービスまたはお買い求めの代理店まで連絡してください。

●本製品の保護・安全および改善に関する注意

- 1) 当該製品、および当該製品で制御するシステムの保護・安全のため当該製品を取り扱う際には、取扱説明書の安全に関する指示事項に従ってください。なお、これらの指示事項に反する扱いをされた場合は、当社は安全を保証しません。

●電源が必要な製品について

- 1) 電源を使用している場合
機器の電源電圧が、供給電源電圧に合っていることを必ず確認した上で、本機器の電源を入れてください。
- 2) 危険地区で使用する場合
「工場電気設備防爆指針」に示される爆発性ガス・蒸気の発生する危険雰囲気でも使用できる機器があります（特別危険箇所、第一類危険箇所および第二類箇所場所に設置）。設置する場所に応じて、本質安全防爆構造・耐圧防爆構造あるいは特殊防爆構造の機器を選定し、使用してください。これらの機器は安全性を確認するため、取付・配線・配管など十分な注意が必要です。また保守や修理には安全のために制限が加えられています。
- 3) 外部接続が必要な場合
保護接地を確実にしてから、測定する対象や外部制御回路を接続してください。

●製品の返却に関する注意

製品を返却される場合、いかなる事情でも弊社従業員と技術員および取り扱いに関わるすべての関係者の健康と安全に対する危険性を回避するために、適正な洗浄を行ってください。返却時には必ず添付の「洗浄証明書」に記入し、製品と一緒に送ってください。必要事項を記入していただかない限り、依頼を受けることができません。また返却の際、弊社従業員あるいは技術員と必ず事前に打ち合わせの上、返却してください。

Declaration of Hazardous Material and De-Contamination 洗浄証明書

RA No.

Please reference the Return Authorization Number (RA#), obtained from Endress+Hauser, on all paperwork and mark the RA# clearly on the outside of the box. If this procedure is not followed, it may result in the refusal of the package at our facility.

必ずE+Hから連絡された返却用リファレンス番号(RA#)を記入して下さい。
記入されない場合、書類手続きが行われなため、機器が処分されてしまう可能性があります。

Because of legal regulations and for the safety of our employees and operating equipment, we need the "Declaration of Hazardous Material and De-Contamination", with your signature, before your order can be handled. Please make absolutely sure to attach it to the outside of the packaging.

機器を送付する前に、公的な、また従業員と機器の安全確保のため、自署によるサインを含め、本書面が必要となります。
この書面は必ず梱包の外側に添付して下さい。

Type of instrument / sensor

機器のタイプ/センサー名 _____

Serial number

シリアルナンバー _____

Used as SIL device in a Safety Instrumented System / 安全機器システム上のSIL機器として使用していた場合はチェックして下さい。

Process data / プロセスデータ

Temperature / 温度 _____ [°F] _____ [°C]

Pressure / 圧力 _____ [psi] _____ [Pa]

Conductivity / 導電率 _____ [µS/cm]

Viscosity / 粘度 _____ [cp] _____ [mm²/s]

Medium and warnings

物質及び危険性



	Medium / concentration 物質/濃度	Identification CAS No. 化学物質番号	flammable 可燃性	toxic 毒性	corrosive 腐食性	harmful/ irritant 有害/刺激物	other * 他注意*	harmless 無害
Process medium 計測物質								
Medium for process cleaning プロセス洗浄物質名								
Returned part cleaned with 出荷時洗浄物質名								

* explosive; oxidising; dangerous for the environment; biological risk; radioactive

** 爆発性; 酸化性; 環境汚染物質; 生物学的汚染; 放射線物質

Please tick should one of the above be applicable, include safety data sheet and, if necessary, special handling instructions.

該当する箇所をチェックして、安全データシートを添付し、必要であれば取り扱い上の注意を添付して下さい。

Description of failure / 故障状況 _____

Company data / 顧客情報

Company / 御社名 _____	Phone number of contact person / ご担当者名及びご連絡先 _____
Address / ご住所 _____	Fax / E-Mail _____
	Your order No. / ご注文番号 _____

"We hereby certify that this declaration is filled out truthfully and completely to the best of our knowledge. We further certify that the returned parts have been carefully cleaned. To the best of our knowledge they are free of any residues in dangerous quantities."

以上記載に虚偽無く、私どもの知り得る範囲での情報を記載致します。返却品につきましては、入念に且つ注意深く洗浄を行ったことを証明致します。危険物質の残渣無きよう、できうる限りの洗浄を行ったことを証明致します。

_____ (place, date / 場所及び日付)

_____ Name, dept./ご担当者名及び部署名(印鑑)

_____ Signature / ご署名

目次

1	安全注意事項	5	5	配線	12
1.1	使用目的	5	6	表示	13
1.2	設置・試験・操作	5	7	操作	14
1.3	製品取扱い上の注意	5	8	メンテナンス	15
1.4	操作の安全性	5	9	アクセサリ	16
1.5	安全に関する表記規則・記号	6	10	トラブルシューティング	17
2	識別	7	10.1	スペアパーツ	18
2.1	機器の表示	7	10.2	返却	19
2.2	注文情報	8	10.3	廃棄	19
2.3	納入品目	8	10.4	ソフトウェアの履歴	19
3	構成	9	10.5	エンドレスハウザー ジャパン株式会社の連絡先 ..	19
4	設置	10	11	技術データ	20
4.1	製品の受入れ・輸送・保管	10			
4.2	設置条件	11			
4.3	標準取付図	11			

1 安全注意事項

1.1 使用目的

タンクゲージモニタ DRM9700 は、タンクサイドに取り付けて、サーボレベルゲージ TGM5 またはデジタル発信器 TMD1 と組み合わせて使用します。レベルや温度をタンクに登らずに監視できるためのモニタです。これにより現場作業の安全および省力化が図れます。

1.2 設置・試験・操作

- 機器の取付け、電気設備、スタートアップ、および保守は設備または施設の責任者の許可を受けた訓練された作業員だけが実行できます。
- 作業員は必ずこの操作マニュアルを読んで理解してからその指示を実行する必要があります。
- 機器の操作は、設備または施設の責任者によって許可および訓練された作業員だけが実行できます。本マニュアルのすべての指示に必ず従ってください。
- 取付け業者は、配線図に従って測定システムが正しく配線されていることを確認する必要があります。測定システムは、接地する必要があります。
- 設置、試験および操作に関連する法令、通達および規則を遵守してください。

1.3 製品取扱い上の注意

電源部

電源を入れる前に、供給電源が当該機器の電源部の定格と整合していることを確認してください。

周辺機器への接続

この取扱説明書で述べられている周辺機器への接続が可能ですが、これらの周辺機器の機能等は、それぞれの取扱説明書を参照してください。

接地

電源が入っている状態でアース端子やアース線を外さないでください。

ケーブル

弊社指定ケーブルがある場合には、指定ケーブルを使用してください。必ず接地を行ってください。

1.4 操作の安全性

危険区域

- 危険地区での使用には、防爆構造の機器を使用してください。
- 危険地区において、通電状態では蓋は開けないでください。
- これらの機器の取付、配線、配管、保守、点検、修理は防爆機器の使用に関する「工場電気設備」等の関連する法令、通達、規則を遵守して行ってください。
- ケーブルグランドはしっかりと締めてください。
- 防爆構造機器の改造、変更は絶対に行わないでください。
- 防爆機器の使用に関する「工場電気設備防爆指針」等に基づいて保守や修理の際には弊社まで連絡してください。
- 防爆注意事項説明書が同梱されている場合には、説明書の指示および定格を遵守してください。



警告！

本書で記載されている取り扱い以外には絶対に行わないでください。本書の内容を無視して誤った取扱いをすると、事故につながる恐れがあります。

1.5 安全に関する表記規則・記号

本取扱説明書では、安全確保の手順または代替操作手順を強調するために以下の表記規則が使用され、左の欄にそれぞれの該当するアイコンが表示されています。

安全に関する表記規則	
	危険！ 適切に行わなければ人体の損傷、安全を損なう事故、あるいは計器の破損を招く操作または手順を強調します。
	警告！ 適切に行わなければ人体の損傷、あるいは計器本体の誤動作を招く操作または手順を強調します。
	注意！ 適切に行わなければ操作への間接的悪影響、あるいは計器の予測を超えた応答につながる操作または手順を強調します。
防爆防止	
	防爆認定装置 装置の型式銘板にこの記号が表示されている場合、その装置は爆発危険区域で使用することができます。
	爆発危険区域 図面上で爆発危険区域を示す場合に使用される記号です。「爆発危険区域」と表示された区域内や配線口区域に設置される装置は、規定の保護タイプに準拠しなければなりません。
	安全区域（爆発の危険がない区域） 必要に応じて、図面上で爆発の危険がない区域の表示に用いる記号です。安全区域に設置される装置であっても、それから出る配線が防爆危険区域に入るものであれば防爆認定を受けていなければなりません。
電気系統	
	直流電圧 直流電圧がかかっている、あるいは直流電流が流れている端子です。
	交流電圧 交流（正弦波）電圧がかかっている、あるいは交流電流が流れている端子です。
	接地（アース）端子 操作員のために既に一定の接地システムを用いて接地（アース）された端子です。
	保護用接地（アース）端子 他の接続が行われる以前に接地されていなければならない端子です。
	等電位接続（アース結合） 設備の接地システムと接続する必要な端子：これはそれぞれの国や社会のやり方によって、例えば等電位線あるいは星型結線接地システムなどがあります。

2 識別

2.1 機器の表示

2.1.1 銘板

機器の型式銘板には、以下の技術データが示されています。

①	製品型式
②	オーダーコード
③	計器番号
④	防爆型式
⑤	防爆構造
⑥	電源電圧


Endress+Hauser 	
液面計受信器/Digital receiver	
①	
Type	DRM9700
Order code	②
Serial no.	③
防爆型式: Ex proof model:	④
防爆構造: Protection class:	⑤
定格 / Rating :	
電源電圧: AC	⑥ V 50/60Hz
Power supply:	
入力信号:	DC 5V 1.5W
Input signal:	
接点出力:	DC 28V 110mA
Contact output:	
周囲温度:	-10°C ~ +60°C
Ambient Temperature:	
警告: 通電状態では蓋を開けないでください。 Warning: Do not open the cover when energized.	
エンドレスハウザー山梨株式会社 IP65 Endress+Hauser Yamanashi Co.,Ltd. Yamanashi 406-0846 Made in Japan NP-2065-5	

図 1: DRM9700 銘板

2.2 注文情報

10	認証									
	E	耐压防爆	d2G4	TIIS	IP65					
	W	防水防塵			IP65					
	Y	特殊仕様								TSP No. 要問合せ
20	電線管口									
	0	2 x	ネジ	NPT3/4						
	1	2 x	ネジ	NPT1						
	2	2 x	ネジ	PF(G) 3/4						
	3	2 x	ネジ	PF(G) 1						
	5	2 x	ネジ	M25						
	9	特殊仕様								TSP No. 要問合せ
30	電源									
	1	AC	100V							
	2	AC	110V							
	3	AC	200V							
	4	AC	220V							
	9	特殊仕様								TSP No. 要問合せ
40	色									
	0	銀色								
	9	特殊仕様								TSP No. 要問合せ
DRM9700-										

2.3 納入品目



警告！

計測機器の開梱、搬送および保管は、「製品の受入れ・輸送・保管」で記載している手順で正しく行われる必要があります。

次の品目が納入されます。

- 組立て済みの機器

付属文書

- 取扱説明書（本書）

3 構成

TGM5 または TMD1 からのデータパルス信号は、避雷器を経由して、データ表示/変換ユニットへ送信されて、LCD に表示されます。
 外側より磁石でリードスイッチを動作させることで、リピータビリティチェックを実行することができます。従来品のメカニカル接点とは異なり、リピータビリティチェック出力は半導体のため、極性があります。端子接続については、「4 配線」を参照してください。

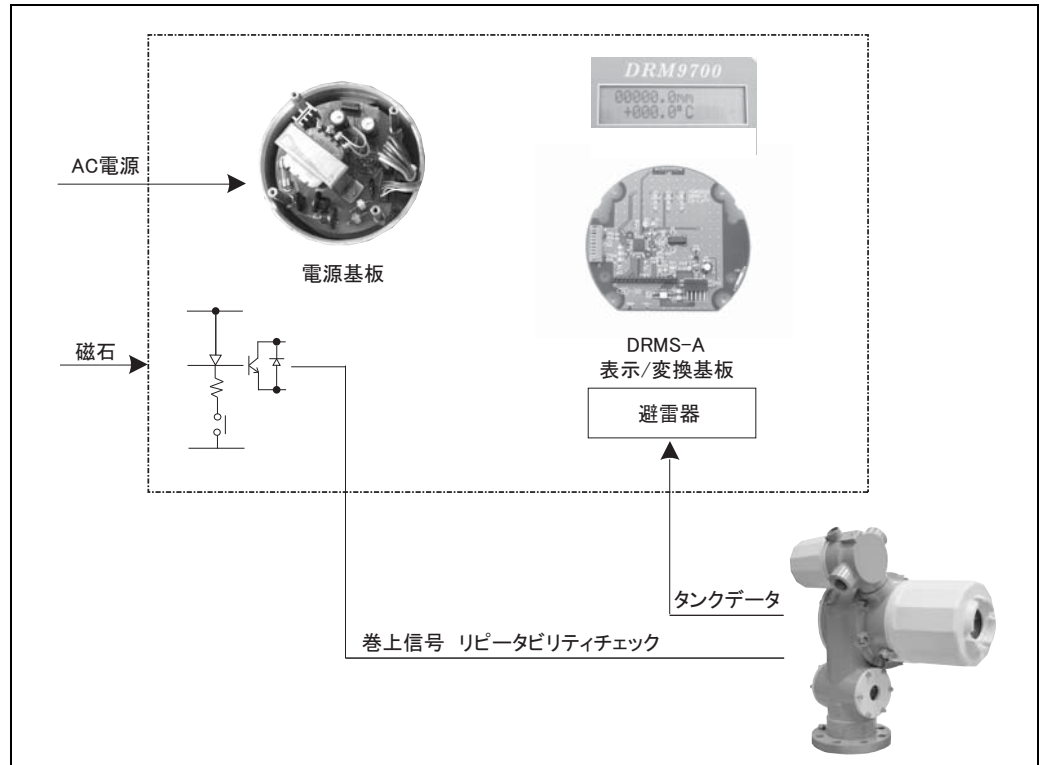


図 2: 構成

4 設置

4.1 製品の受入れ・輸送・保管

4.1.1 受入れ

梱包と中身について損傷跡の有無をチェックしてください。荷物をチェックし、不足品がないこと、納入品が注文と一致していることを確認してください。

4.1.2 輸送



警告！

18kg を超える装置の安全注意事項および輸送条件に従ってください。

4.1.3 保管

保管および輸送の際は、本装置を衝撃から保護されるように梱包してください。梱包は、オリジナル梱包材を使用すると最適に保護できます。

保管温度は、 $-20^{\circ}\text{C} \sim +60^{\circ}\text{C}$ ($-4^{\circ}\text{F} \sim +140^{\circ}\text{F}$) です。

4.2 設置条件

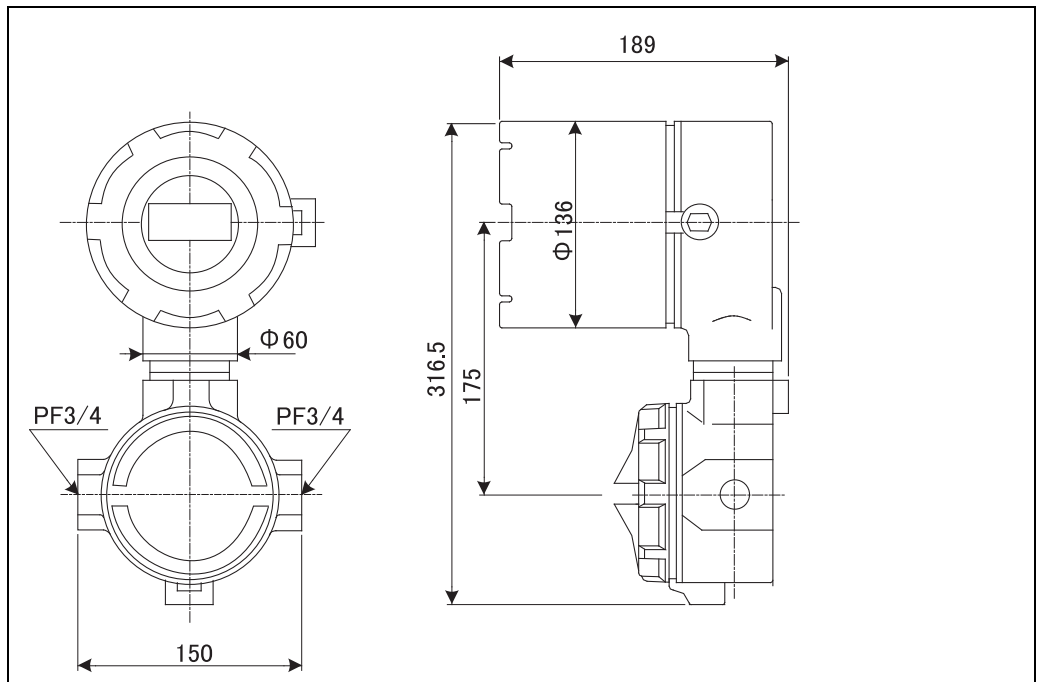


図 3: DRM9700 寸法

4.3 標準取付図

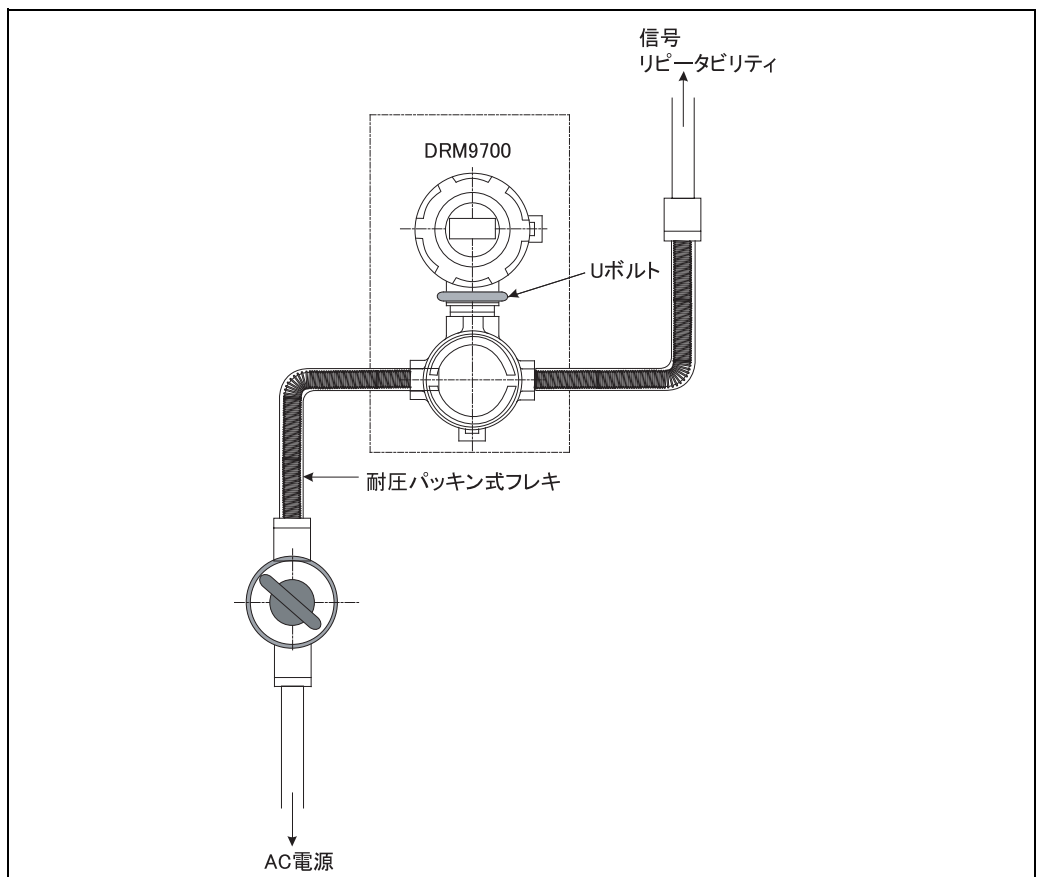


図 4: LTC 標準取付図

5 配線

配線作業に先立って以下の事項を行ってください。

1. 電源が型式銘板上の電源定格データと一致していることを確認します。
2. 装置の接続作業を始める前に電源のスイッチを切ります。



注意！

DRM9700 と TGM5/TGM4000 または TMD1 間の接続は、計装用ケーブル（CPEV）を使用してください。リピータビリティチェックを使用しない場合は、動力線から 1m 以上離して、設置してください。

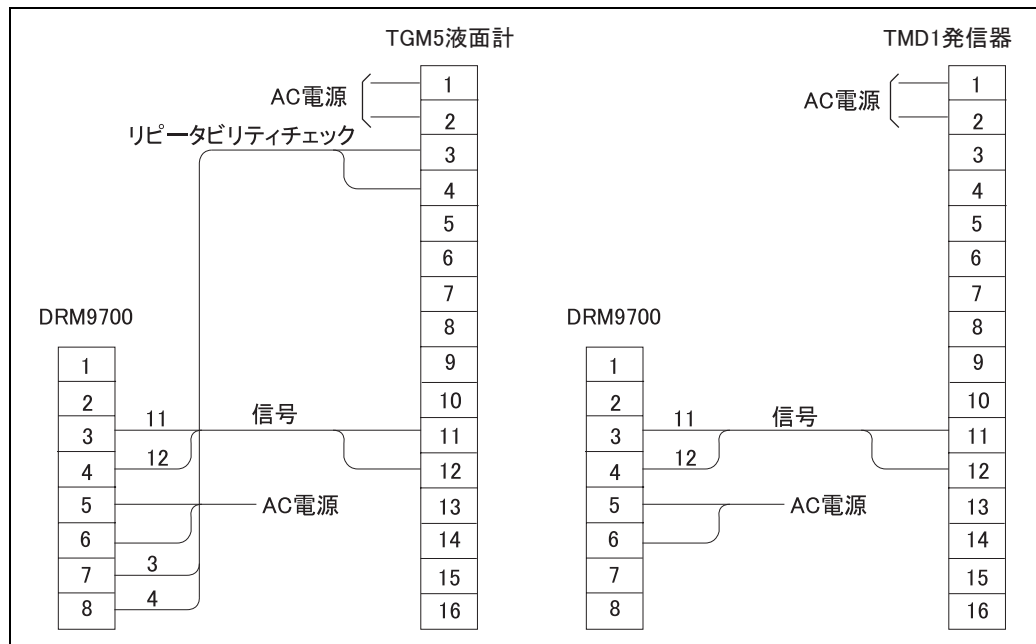


図 5: 配線

6 表示

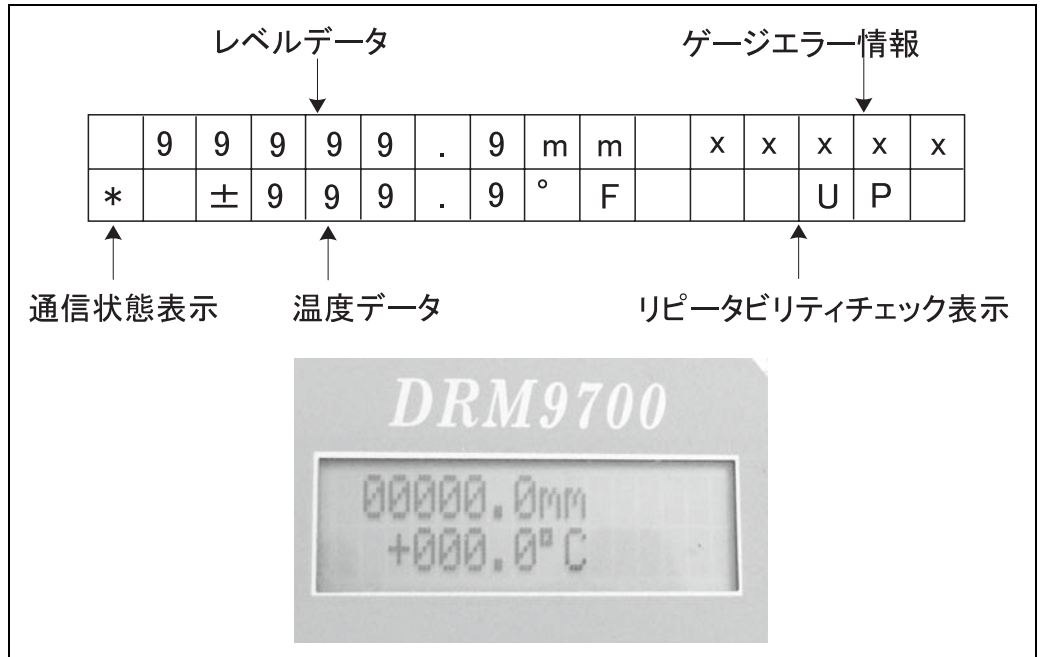


図 6: 表示部

表示項目	表示
レベルデータ表示	0 ~ 99999.9mm (99' 99" 99)
温度データ表示	-100.0 ~ 200.0 °C (-148.0 ~ 392.0 °F)
通信状態表示	データ受信毎に「*」マークが点滅します。
ゲージエラー情報	
オーバーテンション	[OVER]
アンダーテンション	[UNDER]
レベル A/D エラー	[A/D_E]
エラーなし	スペース
リピータビリティチェック表示	ディスプレイ上昇中は、[UP] と表示されます。

	9	9	"	9	9	'	9	m	m		x	x	x	x	x
*		±	9	9	9	.	9	°	F				U	P	

図 7: feet/° F 表示

D	R	M	9	7	0	0			V	e	r	1	.	0	0
	E	n	d	r	e	s	s	+	H	a	u	s	e	r	

図 8: 起動表示

7 操作

TGM5 のリピータビリティチェックを行う場合は、付属の操作マグネットを蓋の側面（矢印の位置）のシールの位置に付けて行います（LCD に [UP] と表示され、ディスプレイサが上昇します）。

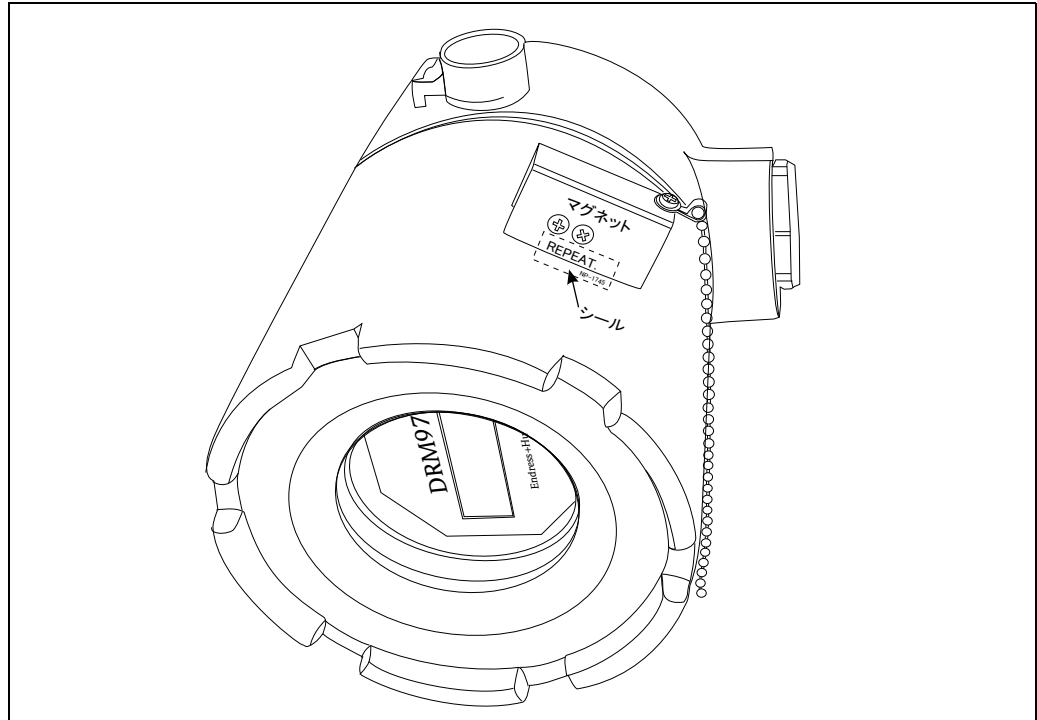


図 9: リピータビリティチェック



注意！

TGM5 のディスプレイサを若干巻き上げてから測定状態に戻し、液面を正確に検出していることをレベルデータ表示によって確認します。

8 メンテナンス

- 蓋は、必ず電源を切ってから開けてください。
- 蓋を開ける場合は、なるべく雨天を避けてください。やむを得ず開ける場合には、水滴が入らないように注意してください。湿気の多いまま蓋を閉めると、冷却された場合に水滴となります。
- 定期的にヒューズ交換し、コネクタの接触およびネジの緩みをチェックしてください。

9 アクセサリ

操作マグネットが付属されます。DRM9700 の本体に貼られているシールの場所に付けて操作を行います。玉クサリの片側は、適当な場所につないで使用してください。

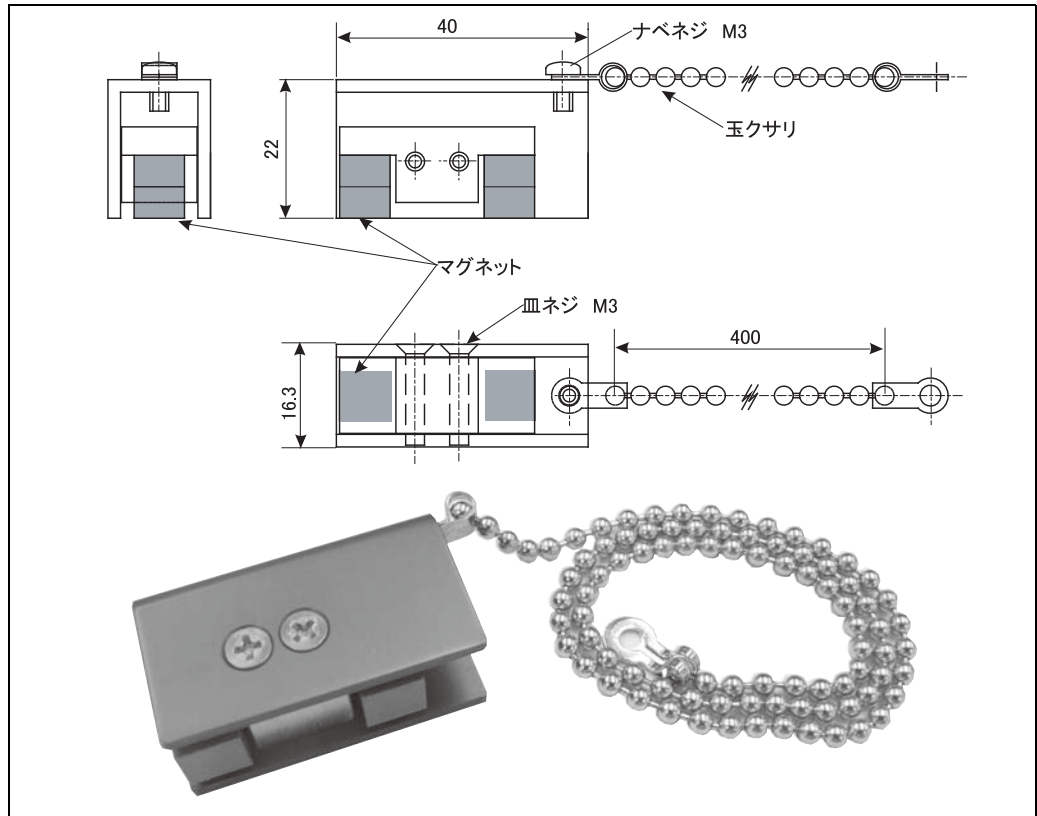


図 10: 操作マグネット

10 トラブルシューティング

故障症状	原因	対策
電源を投入しても LCD が何も表示しない時	1. ヒューズ断： 電源ラインにサージ雷が浸入してサージアブソーバが破損している。 トランスおよび内部回路の故障により過大な電流が流れている。	電源ユニットを交換してください。
	2. コネクタの外れ、または接触不良	コネクタ接続を確認してください。
LEC は点灯するがデータ表示が異常	1. LCD 表示用ボード (DRMS-A) が不良	DRMS-A を交換してください。
	2. LCD の不良	DRMS-A を交換してください。

10.1 スペアパーツ

スペアパーツはキットになっています。DRM9700 に関するスペアパーツのオーダー番号は以下の図と表で確認できます。詳細については、最寄りのエンドレスハウザージャパンにお問い合わせください。

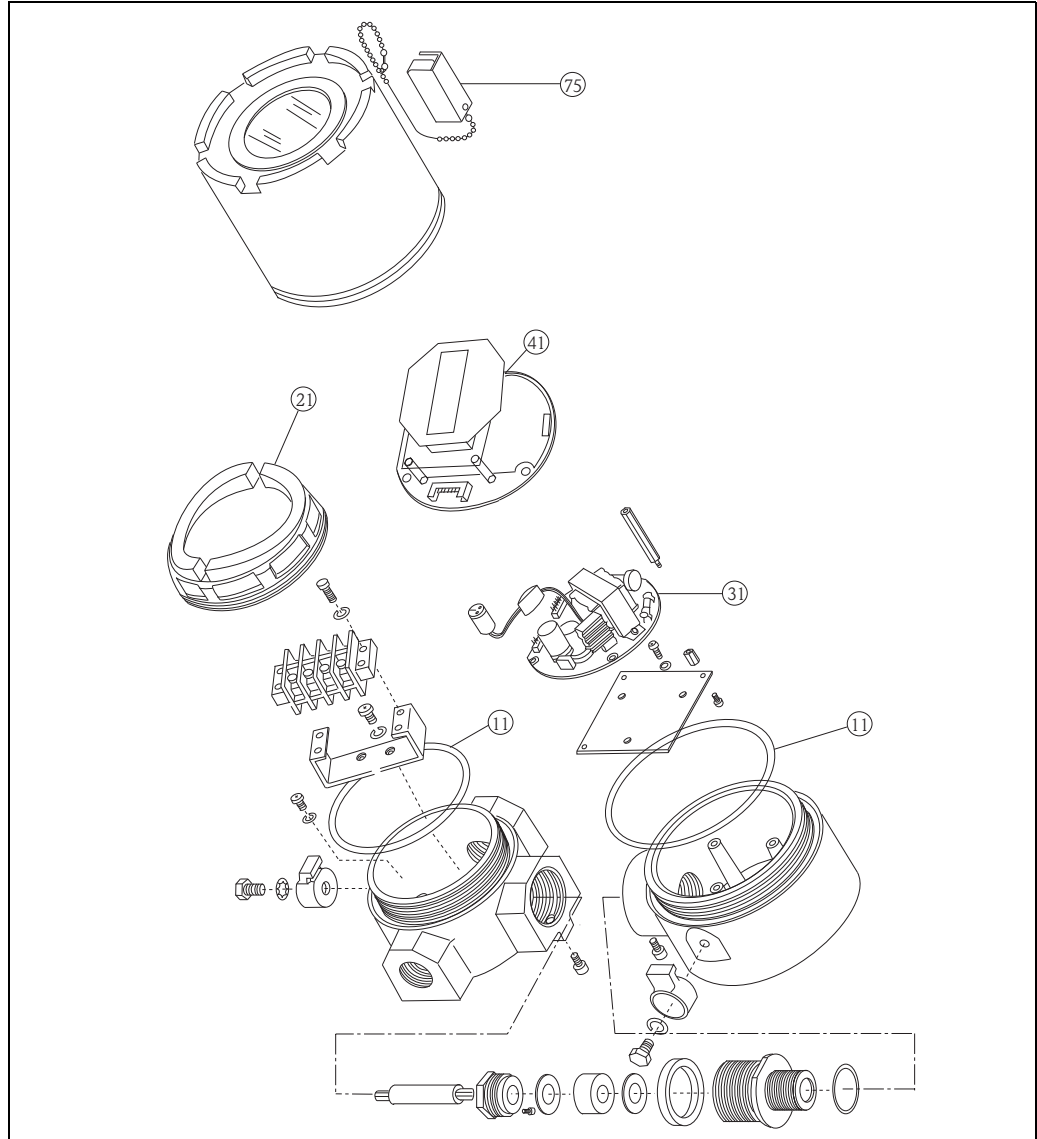


図 11: スペアパーツ

項目	部品番号	部品名称
11 Oリング	017880-5025	Oリング・本体・NBR
	017880-5026	Oリング・端子箱・小型・NBR
21 カバー	017860-6323	カバー・端子箱
31 電源モジュール	017854-0001	電源モジュール・VPSC-1・AC100V
	56004515	電源モジュール・VPSC-1・AC110V
	56004516	電源モジュール・VPSC-1・AC200V
	56004517	電源モジュール・VPSC-1・AC220V
41 ディスプレイモジュール	70105998	ディスプレイ モジュール・DRMS-A
75 アクセサリ	017853-1822	操作マグネット

10.2 返却

1. 修理または校正のために機器を弊社に返却する前には、以下の処置を行ってください。
 - 付着している残留物はすべて取り除いてください。
 - 測定物が侵入する恐れのあるパッキンの隙間と溝を十分に確認してください。測定物が、腐食性、毒性、発癌性または放射性があるなど、健康に対するリスクを呈する場合には、特に重要です。
 - 「洗浄証明書」に記入の上、機器に添付してください（「洗浄証明書」の原紙は、本説明書の巻頭にあります）。これにより、弊社では返品された機器を輸送、検査および修理します。
 - 必要に応じて、（例：EN 91/ 155/ EEC1 に準拠した安全データシートなど）特殊取扱指示を同梱してください。
2. 以下の項目について明記してください。
 - アプリケーションの正確な記述
 - 測定物の化学的および物理的特性の記述
 - 発生したエラーについての簡単な説明
 - 機器の稼働時間



注意！

この取扱説明書の巻頭に「安全 / 洗浄確認依頼書」があります。



警告！

- 有害物質が本体の傷の間やプラスチック材全体に浸透している可能性があります。本体を返送して修理を依頼される場合には、このような危険物質が完全に除去されていなければ受理いたしかねます。
- 洗浄の不完全な機器は、廃棄物処理の対象となったり、従業員の人体を害する（火傷など）ことがあります。これが原因で発生する費用は、すべて機器の運用者が負担することになりますので注意してください。

10.3 廃棄

材質の異なる製品構成部品は分別して廃棄してください。

10.4 ソフトウェアの履歴

ソフトウェア バージョン / データ	ソフトウェアの変更	ドキュメントの変更
V. 01.03.00	オリジナルソフトウェア	BA 1033N/08/ja/10.06
V. 01.04.00	オリジナルソフトウェア	BA 1033G/08/JF/01.13

10.5 エンドレスハウザー ジャパン株式会社の連絡先

エンドレスハウザージャパン(株)の住所は、本取扱説明書の裏表紙に記載されています。質問などありましたら、弊社ヘルプデスク、最寄の弊社営業所または代理店に気軽に問い合わせてください。

11 技術データ

伝送方式	単方向直列デジタルパルス伝送
表示方式	LCD 2行×16桁 (レベル・温度同時表示・動作確認 / 自己診断表示付)
表示内容	レベル: 0 ~ 99999.9mm (99'99''99) 温度: -999.9 ~ 999.9 °C (-999.0 ~ 999.0° F) 液面計自己判断表示: (Feet/° F 表示はオプション選択)
伝送精度	レベル: 0.0mm 温度: ±0.0 °C
伝送速度	1KBPS (ビット / 秒)
伝送距離	路線抵抗: 片線 max.60 Ω 線間容量: 0.4 μF 以下 伝送距離: 例) CPEV 導体 φ0.9 で 2km・CPEV 導体 φ1.2 で 4km
電源	AC100V・110V・220V・±10%・50/60Hz (オプション選択)
消費電力	約 2.5VA
周囲温度	非防爆: -20 ~ +60 °C 防爆: -10 ~ +60 °C
構造	耐圧防爆構造 d2G4 防水防塵 IP65
重量	約 5kg
避雷器	標準装備
アクセサリ	操作マグネット

●機器調整（新規調整・再調整・故障）不適合に関するお問い合わせ

サービス部サービスデスク課

〒183-0036 府中市日新町 5-70-3

Tel. 042(314)1919 Fax. 042(314)1941

■仙台サービス

〒980-3125 仙台市泉区みずほ台 12-5

Tel. 022 (371) 2511 Fax. 022 (371) 2514

■新潟サービス

〒950-0923 新潟市中央区姥ヶ山 4-11-18

Tel. 025 (286) 5905 Fax. 025 (286) 5906

■千葉サービス

〒290-0054 市川市五井中央東 1-15-24 斉藤ビル

Tel. 0436 (23) 4601 Fax. 0436 (21) 9364

■東京サービス

〒183-0036 府中市日新町 5-70-3

Tel. 042 (314) 1912 Fax. 042 (314) 1941

■名古屋サービス

〒461-0034 名古屋市東区豊前町 2-28-1

Tel. 052 (930) 5300 Fax. 052 (937) 1180

■大阪サービス

〒564-0042 吹田市穂波町 26-4

Tel. 06 (6389) 8511 Fax. 06 (6389) 8182

■小倉サービス

〒802-0804 北九州市小倉南区下城野 2-3-6

Tel. 093 (932) 7700 Fax. 093 (932) 7701

■水島サービス

〒712-8061 倉敷市神田 1-5-5

Tel. 086 (445) 0611 Fax. 086 (448) 1464

■徳山サービス

〒745-0814 周南市鼓海 2-118-46

Tel. 0834 (64) 6231 Fax. 0834 (25) 6232

■計量器製造業登録工場 ■特定建設業認定工場許可（電気工事業・電気通信工事業）

Endress+Hauser 

People for Process Automation