



Level



Pressure



Flow



Temperature

Liquid  
Analysis

Registration

Systems  
Components

Services



Solutions

## 技术资料

# Liquiphant M FML621

## 液体密度计算仪 可在危险区中使用



### 应用

密度测量适用于液体介质。可用于：

- 密度测量
- 智能介质检测
- 计算参考密度
- 计算液体浓度
- 将数值转换为不同的单位，  
例如：°Brix、°Baumé、°API 等

Liquiphant M 密度计算仪与电子插件 FEL50D 配套使用，密度计算仪 FML621 返回连续密度测量值。此外，密度数值可以转换为 Baumé、°Brix 等。安装软件模块，可以实现参考密度计算，介质区分和浓度转换，协助用户监控工艺过程等功能。必须由用户提供密度 / 浓度转换表格。

带电子插件 FEL50D 的传感器型号：

**FTL50:**

紧凑型设计，管道和狭窄区域的理想选择

**FTL51:**

带延长管，最大长度为 3 m

耐强腐蚀的 Alloy C4 (2.4610) 合金材质的叉体和过程连接，适用于强腐蚀性液体的测量。

**FTL50H、FTL51H:**

带抛光叉体，易清洗的过程连接和外壳，适用于食品和制药行业应用。

**FTL51C:**

所有接液部件带多种涂层，例如：瓷釉、PFA 和 ECTFE，同样适用于强腐蚀性液体的测量。

带多种国际防爆认证，可在危险区域使用。

### 优势

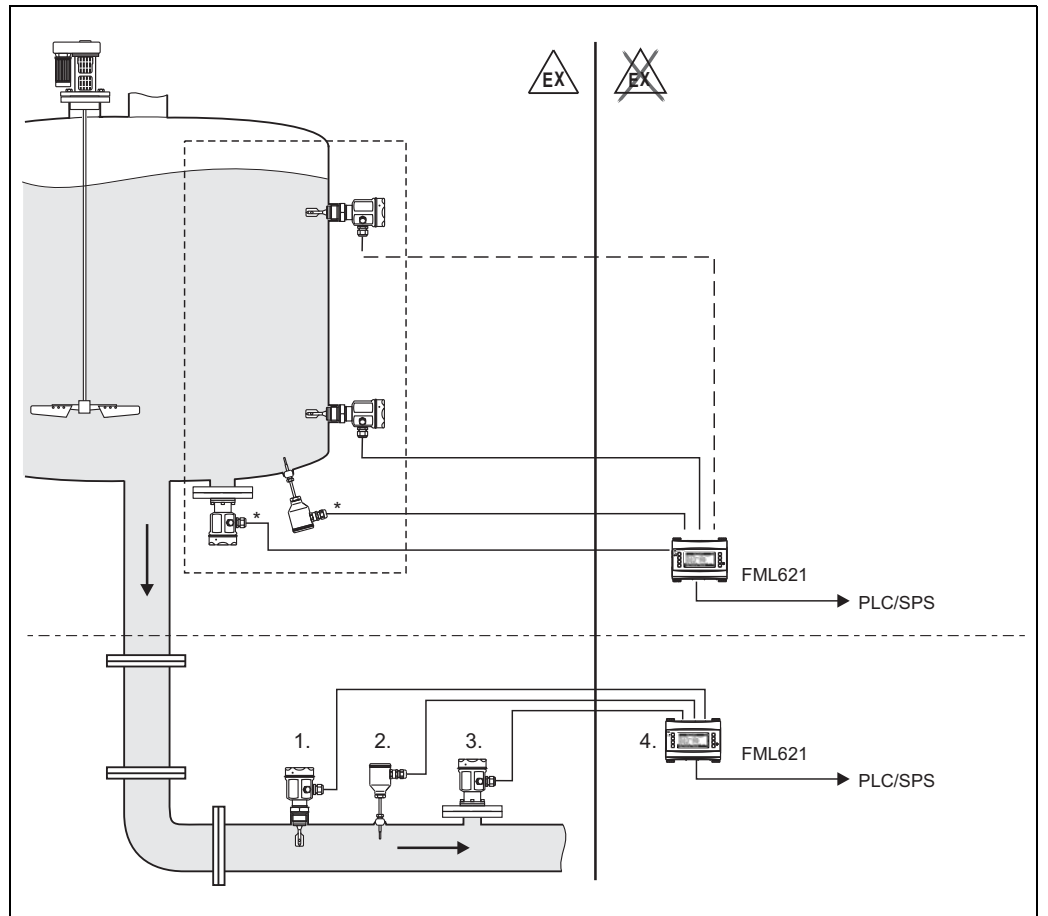
- 直接在罐体或管道中测量，无需使用额外的管道
- 提供多种过程连接：使用广泛
- 结合现场的温度传感器，用于温度补偿
- 无机械移动部件：  
无需维护、无磨损、长使用寿命
- 可以提供具有相同过程连接的泵保护
- 密度计算仪 FML621 可以用于其他计算，例如：  
介质浓度
- 内置数据记录仪，帮助用户在操作和服务过程中记录数据
- 卫生型溶液，通过 EHEDG 和 3A 认证

<b>目录</b>	
<b>应用</b> .....	<b>3</b>
密度测量 .....	3
应用实例 .....	4
<b>功能与系统设计</b> .....	<b>5</b>
测量原理 .....	5
系统设计 .....	5
特殊密度应用 .....	5
测量系统 .....	6
模块化 .....	7
设计 .....	7
进行密度测量的电子插件 (Liquiphant M) .....	7
<b>输入</b> .....	<b>8</b>
输入 .....	8
<b>输出</b> .....	<b>10</b>
输出 .....	10
开关量输出 .....	10
变送器供电单元和扩展电源 .....	11
<b>电气连接</b> .....	<b>12</b>
插槽 / 模块回路图示 .....	12
接线端子分配 .....	12
连接电源 .....	14
连接外部传感器 .....	15
Liquiphant M Density, 带电子插件 FEL50D .....	16
Endress+Hauser 指定设备 .....	17
连接输出 .....	17
接口连接 .....	18
以太网选项 .....	18
连接接口卡 .....	19
连接分体式显示 / 操作单元 .....	23
<b>电源</b> .....	<b>24</b>
供电电压 .....	24
功率消耗 .....	24
接口连接参数 .....	24
<b>参考操作条件</b> .....	<b>24</b>
FML621 参考操作条件 .....	24
参考操作条件 (特殊标定, Liquiphant M Density) .....	24
<b>性能参数</b> .....	<b>25</b>
满足测量精度的常规要求 .....	25
最大测量误差 .....	25
重复性 .....	25
影响测量精度的情况 .....	25
<b>FML621 的安装指南</b> .....	<b>26</b>
安装位置 .....	26
安装方向 .....	26
<b>环境条件</b> .....	<b>26</b>
环境温度范围 .....	26
储存温度 .....	26
气候等级 .....	26
电气安全 .....	26
防护等级 .....	26
电磁兼容性 .....	26
<b>Liquiphant M Density 的安装条件</b> .....	<b>27</b>
安装位置 .....	27
前后直管段长度 .....	27
安装位置和校正系数 .....	28
<b>Liquiphant M Density 的环境条件</b> .....	<b>30</b>
环境温度范围 .....	30
<b>机械结构</b> .....	<b>31</b>
接线端子 .....	31
设计及外形尺寸 .....	31
重量 .....	31
材料 .....	31
<b>显示与操作单元</b> .....	<b>32</b>
显示单元 .....	32
操作部件 .....	32
远程操作 .....	32
时钟 .....	32
<b>证书和认证</b> .....	<b>33</b>
证书和认证 .....	33
<b>订购信息</b> .....	<b>33</b>
<b>附件</b> .....	<b>34</b>
概述 .....	34
附加卡 .....	34
<b>文档资料</b> .....	<b>34</b>
手册 .....	34
技术资料 .....	34
操作手册 .....	35
证书 .....	35
安全指南 (ATEX) .....	35

## 应用

### 密度测量

测量管道和罐体中液体介质的密度。适用于所有牛顿液体(理想粘度)(参考“性能参数”(→ 25))。也可以在危险区中使用，特别适用于化工和食品行业。



\* 依据现场条件及工况决定是否需要压力及温度补偿。

1. Liquiphant M 传感器，带电子插件 FEL50D (脉冲输出)
2. 温度传感器 (例如: 4...20 mA 输出)
3. 压力变化超过 6 bar 时，需压力变送器 (4...20 mA 输出)
4. Liquiphant 密度计算机 FML621，带显示与操作单元



#### 注意！

测量受以下因素的影响：

- 传感器中的气泡
- 音叉未完全被介质覆盖
- 传感器上的固体介质粘附
- 管道中过快流体流速
- 前后直管段长度过短导致的强烈扰动 (参考“安装条件”)
- 叉体的腐蚀
- 液体的非理想粘度 (非牛顿流体) 特性

## 应用实例

基本单元:

应用	产品选型表	输入数量	输出数量	说明
1 路密度测量 带压力和温度补偿	FML621-xxxAAAxxxx	4 路脉冲输入 / 0/4...20 mA	1 路继电器 SPST, 2 路 0/4...20 mA	1 台 Liquiphant M, 带 FEL50D 1 台温度变送器 4...20 mA 1 台压力变送器 4...20 mA 1 路输出: 密度 4...20 mA 1 路输出: 温度 4...20 mA
2 路密度测量 带温度补偿	FML621-xxxAAAxxxx	4 路脉冲输入 / 0/4...20 mA	1 路继电器 SPST, 2 路 0/4...20 mA	2 台 Liquiphant M, 带 FEL50D 2 台温度变送器 4...20 mA 1 路输出: 密度 4...20 mA 1 路输出: 温度 4...20 mA

基本单元 + 2 个扩展卡:

应用	产品选型表	输入数量	输出数量	说明
3 路密度测量 2 路温度补偿 1 路压力和温度补偿	FML621-xxxBAxxxx	8 路脉冲输入 / 0/4...20 mA	5 路继电器 SPST, 6 路 0/4...20 mA	3 台 Liquiphant M, 带 FEL50D 3 台温度变送器 4...20 mA 1 台压力变送器 4...20 mA 3 路输出: 密度 4...20 mA 3 路输出: 温度 4...20 mA 1 路继电器, 用于介质检测

介质检测 (例如: 带继电器):

应用	产品选型表	输入数量	说明	备注
区分 2 种介质	FML621-xxxAAAxxxx 基本单元	1 路 FEL50D 1 路温度 4...20 mA	1 路输出: 密度 4...20 mA 1 路输出: 温度 4...20 mA 1 路继电器, 例如: 开关储罐	介质检测可以参考浓度或密度变化。
区分 3 种介质	FML621-xxxBAxxxx 基本单元, 带附加继电器卡	1 路 FEL50D 1 路温度 4...20 mA	1 路输出: 密度 4...20 mA 1 路输出: 温度 4...20 mA 1 路继电器: 显示单元 1 1 路继电器: 显示单元 2 1 路继电器: 显示单元 3	继电器触发执行器可以激活后续过程。

密度:

应用	产品选型表	输入数量	说明	备注
带泵保护的密度测量或浓度计算	FML621-xxxAAAxxxx 基本单元	1 路 FEL50D 1 路温度 4...20 mA	1 路输出: 密度 4...20 mA 1 路输出: 温度 4...20 mA 1 路继电器, 关闭泵	除了确定密度和浓度, 泵保护还可以通过设定合适的开关频率实现。

结合其他测量原理的密度:

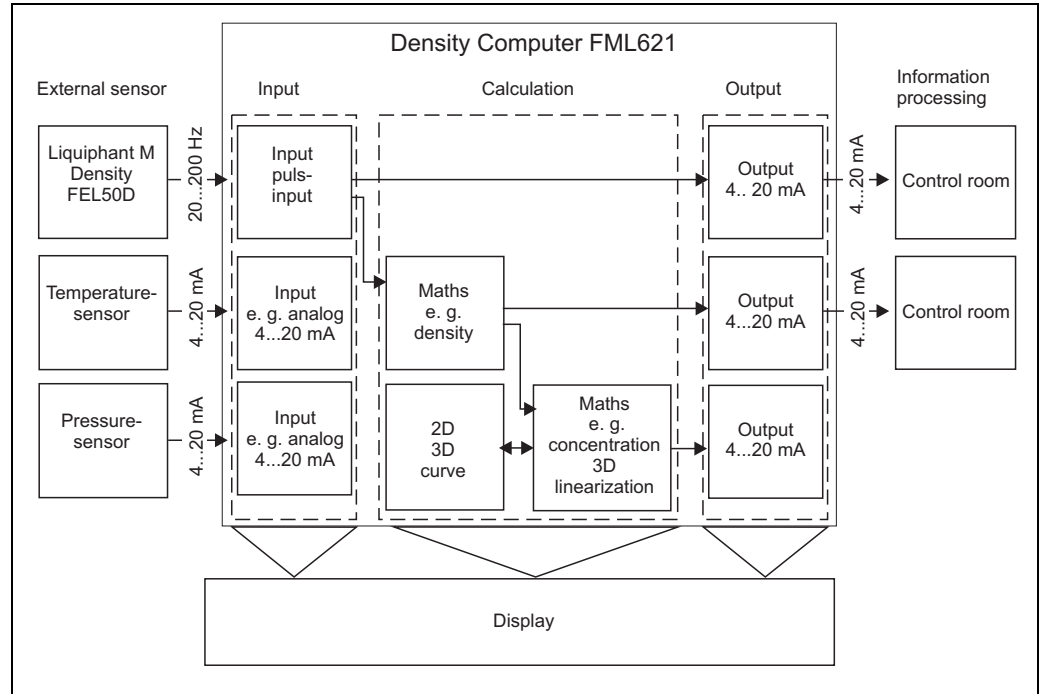
应用	产品选型表	输入数量	说明	备注
确定罐容量中的质量, 监控测量的有效性	FML621-xxxBAxxxx 基本单元, 带附加扩展卡 模拟量	1 路 FEL50D 1 路温度 4...20 mA 1 路 Micropilot FMR240	1 路输出: 质量 1 路输出: 密度 4...20 mA 1 路输出: 物位 4...20 mA 取决于物位信息, 1 路继电器报告测量是否有效	由于内置算术计算功能, 可以结合物位信息计算介质质量。

## 功能与系统设计

### 测量原理

压电驱动 Liquiphant M Density 的叉体按照其共振频率振动。介质密度变化时，叉体的共振频率也发生变化。介质密度直接影响叉体的共振频率。  
通过系统中储存的介质信息及算数关系式，可以计算介质的精确浓度。

### 系统设计



### 特殊密度应用

提供软件模块，可以基于频率、温度和压力输入变量计算密度。

#### 工作原理

叉体完全被液体覆盖时，振动频率降低。

基于其他信息，例如：温度和压力（可选），可以计算相应的介质密度。导致密度改变的数值已知时，通过系统中储存的功能可以确定介质的浓度。此数值可以凭经验确定，或基于现有表格确定。密度转换为浓度的表格必须由用户提供。

其他软件模块可以在参考温度下计算密度，浓度或检测介质。

**参考密度**

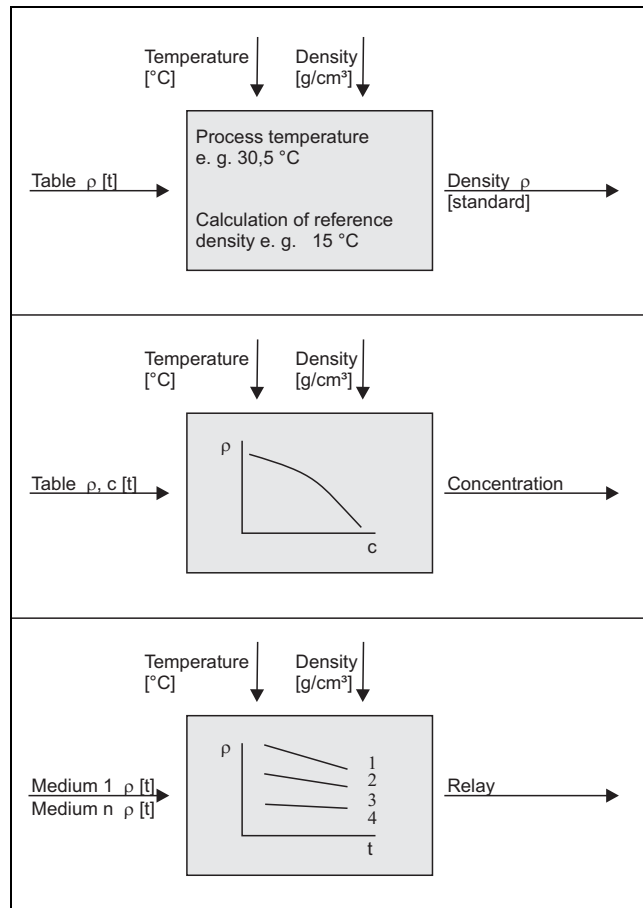
在此模块中，系统恢复至参考温度下，例如：15 °C 或 20 °C。必须知晓在不同温度下介质密度是如何变化的。

**浓度**

使用现有密度和浓度曲线或凭经验确定，例如：物质连续在介质中溶解时，可以确定浓度。

**介质检测**

为了区分两种介质，可在系统中储存不同介质的密度信息。通过此方式，系统可以区分两种介质或两种不同的浓度。

**测量系统**

FML621 直接向两线制变送器供电。在防爆 (Ex) 应用场合中可选特定电源模块供电。

使用 8 个带背光点阵显示的按键，通过 RS232/RS485 接口或 PC 软件 ReadWin® 2000 设置输入、输出、限定值和显示，本地调试可参考在线帮助功能。

可设置颜色变化的背光显示，与限定值偏差或故障对应。使用扩展卡可以随时扩展设备功能。同样适用于在危险区中使用。

为了使用电报功能，建议使用带 RS232 接口的通用工业调制解调器。测量值和事件 / 报警按照串行通信协议进行编码和传输 ( 可以订购相关协议 )。

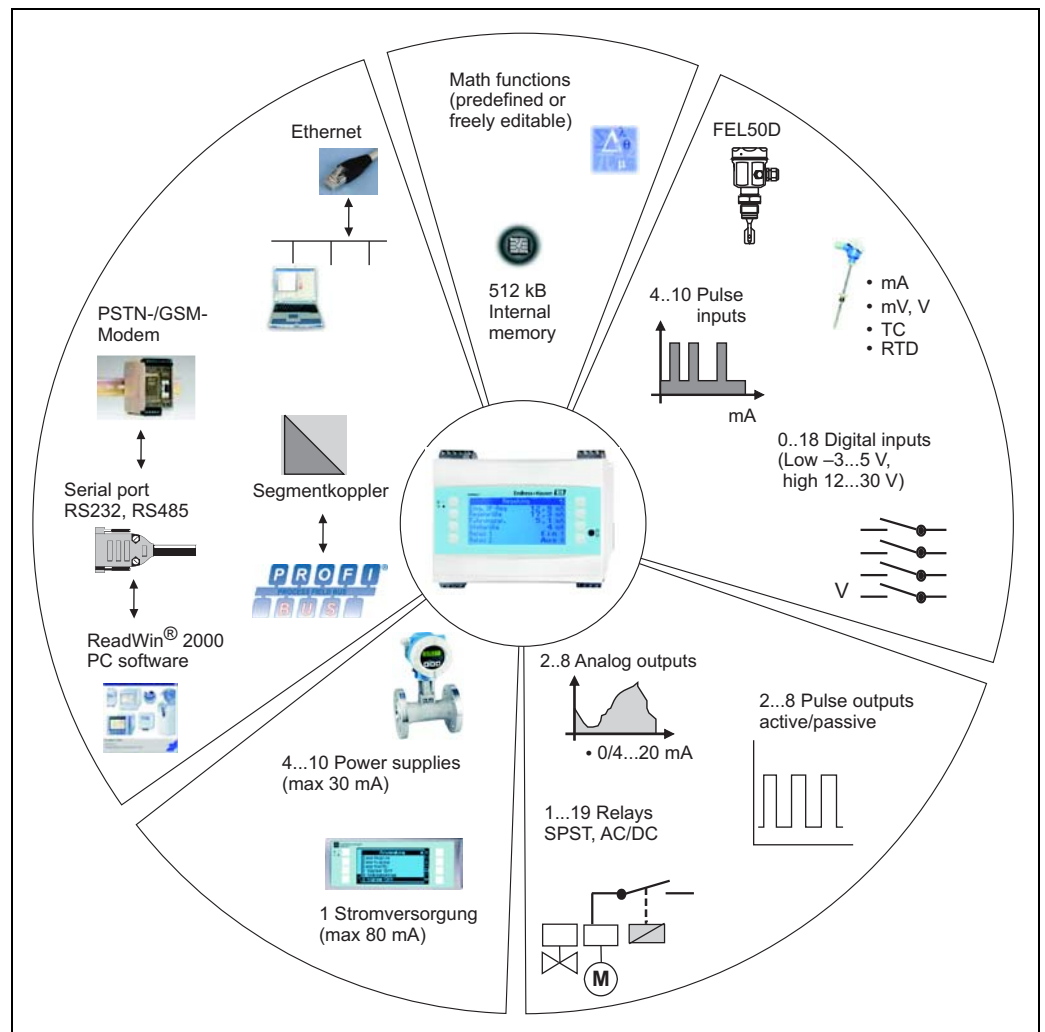
**注意！**

基本单元中的输入、输出、继电器和变送器供电单元可以进行扩展，最多使用三个插入卡扩展。

## 模块化

测量液体介质的密度。带电子插件 FEL50D 的 Liquiphant M 和密度计算机 FML621。还能在危险区中使用。

使用密度计算机 FML621 时，最多可以处理五路密度测量信号。所有插槽中均必须安装插入卡。



T1420Fde007

## 设计



注意！

Liquiphant M 传感器的机械结构信息请参考相关《技术资料》。文档资料可以在网站上下载 (→ 34)。

密度计算机 FML621

Liquiphant M Density FTL50

一体式； AlloyC4 合金材质型仪表可以用于腐蚀性液体测量

Liquiphant M Density FTL51

带延长管； AlloyC4 合金材质型仪表可以用于腐蚀性液体测量

Liquiphant M Density FTL50H

一体式；带抛光叉体和卫生型过程连接

Liquiphant M Density FTL51H

带延长管；带抛光叉体和卫生型过程连接

Liquiphant M Density FTL51C

带延长管；带各种涂层，用于腐蚀性液体测量

### 进行密度测量的电子插件 (Liquiphant M)

Liquiphant M Density FEL50D

适用于密度计算机 FML621；两线制脉冲输出；电流脉冲叠加到供电线缆上。

## 输入

### 输入



#### 测量变量

电压 (模拟式和数字式输入)、电流 (模拟式输入)、PFM、脉冲输入

注意!

除电子模块 FEL50D PFM 信号外其他物位仪表的 PFM 信号不适用与 FML621 连接。

#### 输入信号

任何测量变量 (例如: 流量、物位、压力、温度、密度), 为模拟量信号。

#### 测量范围

测量变量	输入		
电流	<ul style="list-style-type: none"> <li>■ 0/4...20 mA +10 % 过量程</li> <li>■ 最大输入电流: 150 mA</li> <li>■ 输入阻抗: &lt; 10 Ω</li> <li>■ 测量精度: 满量程 0.1 %</li> <li>■ 温度漂移: 0.04 % / K (0.022 % / °F)</li> <li>■ 一阶低通滤波的信号阻尼时间, 滤波常数可调节: 0...99 s</li> <li>■ 分辨率: 13 bit</li> </ul>		
电流 (U-I-TC 卡)	<ul style="list-style-type: none"> <li>■ 0/4...20 mA +10 % 过量程</li> <li>■ 最大输入电流: 80 mA</li> <li>■ 输入阻抗: 10 Ω</li> <li>■ 测量精度: 满量程 0.1 %</li> <li>■ 温度漂移: 0.01 % / K (0.0056 % / °F)</li> </ul>		
PFM / 脉冲输入	<ul style="list-style-type: none"> <li>■ 频率范围: 0.01...18 kHz</li> <li>■ 信号水平 <ul style="list-style-type: none"> <li>- 低: 2...7 mA;</li> <li>- 高: 13...19 mA</li> </ul> </li> <li>■ 测量方法: 周期长度 / 频率测量</li> <li>■ 测量精度: 满量程 0.1%</li> <li>■ 在整个温度范围内的温度漂移: 0.01 %</li> <li>■ 低信号水平: 2...7 mA; 高信号水平: 13...19 mA, max. 24 V 电压下约 1.3 kΩ 下拉阻抗</li> </ul>		
电压 (数字式输入)	<ul style="list-style-type: none"> <li>■ 电压水平 <ul style="list-style-type: none"> <li>- 低: -3...5 V</li> <li>- 高: 12...30 V (符合 IEC 61131-2 标准)</li> </ul> </li> <li>■ 输入电流的典型值为 3 mA, 带过载和极性反接保护</li> <li>■ 采样频率: <ul style="list-style-type: none"> <li>- 4 x 4 Hz</li> <li>- 2 x 20 kHz 或 2 x 4 Hz</li> </ul> </li> </ul>		
电压 (模拟式输入)	<ul style="list-style-type: none"> <li>■ 电压: 0...10 V, 0...5 V, ± 10 V, 不确定性为量程的 ± 0.1 %, 输入阻抗 &gt; 400 kΩ</li> <li>■ 电压: 0...100 mV, 0...1 V, ± 1 V, ± 100 mV; 测量误差为量程的 ± 0.1 %, 输入阻抗 &gt; 1 MΩ</li> <li>■ 温度漂移: 0.01 % / K (0.0056 % / °F)</li> </ul>		
电阻温度计 (RTD), 符合 ITS 90 标准	型号	测量范围	测量精度 (四线制连接)
	Pt100	-200...800 °C (-328...1472 °F)	满量程值的 0.03 %
	Pt500	-200...250 °C (-328...482 °F)	满量程值的 0.1 %
	Pt1000	-200...250 °C (-328...482 °F)	满量程值的 0.08 %
<ul style="list-style-type: none"> <li>■ 连接类型: 三线制或四线制系统</li> <li>■ 测量电流: 500 μA</li> <li>■ 分辨率: 16 bit</li> <li>■ 温度漂移: 0.01 % / K (0.0056 % / °F)</li> </ul>			



测量变量	输入		
热电偶 (TC)	类型	测量范围	测量精度
	J 型 (Fe-CuNi), IEC 584	-210...999.9 °C (-346...1832 °F)	± (0.15% oMR +0.5 K), -100 °C 时 ± (0.15% oMR +0.9 °F), -148 °F 时
	K 型 (NiCr-Ni), IEC 584	-200...1372 °C (-328...2502 °F)	± (0.15% oMR +0.5 K), -130 °C 时 ± (0.15% oMR +0.9 °F), -202 °F 时
	T 型 (Cu-CuNi), IEC 584	-270...400 °C (-454...752 °F)	± (0.15% oMR +0.5 K), -200 °C 时 ± (0.15% oMR +0.9 °F), -328 °F 时
	N 型 (NiCrSi-NiSi), IEC 584	-270...1300 °C (-454...1386 °F)	± (0.15% oMR +0.5 K), -100 °C 时 ± (0.15% oMR +0.9 °F), -148 °F 时
	B 型 (Pt30Rh-Pt6Rh), IEC 584	0...1820 °C (32...3308 °F)	± (0.15% oMR +1.5 K), 600 °C 时 ± (0.15% oMR +2.7 °F), 1112 °F 时
	D 型 (W3Re/W25Re), ASTME 998	0...2315 °C (32...4199 °F)	± (0.15% oMR +1.5 K), 500 °C 时 ± (0.15% oMR +2.7 °F), 932 °F 时
	C 型 (W5Re/W26Re), ASTME 998	0...2315 °C (32...4199 °F)	± (0.15% oMR +1.5 K), 500 °C 时 ± (0.15% oMR +2.7 °F), 932 °F 时
	L 型 (Fe-CuNi), DIN 43710, GOST	-200...900 °C (-346...1652 °F)	± (0.15% oMR +0.5 K), -100 °C 时 ± (0.15% oMR +0.9 °F), -148 °F 时
	U 型 (Cu-CuNi), DIN 43710	-200...600 °C (-328...1112 °F)	± (0.15% oMR +0.5 K), -100 °C 时 ± (0.15% oMR +0.9 °F), -148 °F 时
	S 型 (Pt10Rh-Pt), IEC 584	0...1768 °C (32...3214 °F)	± (0.15% oMR +3.5 K), 0...100 °C 时 ± (0.15% oMR +1.5 K), 100...1768 °C 时 ± (0.15% oMR +6.3 °F), 0...212 °F 时 ± (0.15% oMR +2.7 °F), 212...3214 °F 时
R 型 (Pt13Rh-Pt), IEC 584	-50...1768 °C (-58...3214 °F)	± (0.15% oMR +3.5 K), 0...100 °C 时 ± (0.15% oMR +1.5 K), 100...1768 °C 时 ± (0.15% oMR +6.3 °F), 0...212 °F 时 ± (0.15% oMR +2.7 °F), 212...3214 °F 时	
内部温度补偿误差: ≤ 3 °C (5.4 °F) 温度漂移: 0.01 % / K (0.0056 % / °F)			

### 电气隔离

每个扩展卡和基本单元间的输入均相互电气隔离 (参考“输出”章节下的“电气隔离”)。



注意!

数字式输入的所有接线端子块均相互电气隔离。

## 输出

### 输出

#### 输出信号

电流、脉冲、变送器供电单元 (MUS) 和开关量输出

#### 电气隔离

- 信号输入和输出均与供电电压电气隔离 (测试电压: 2.3 kV)。
- 所有信号输入和输出均彼此相互电气隔离 (测试电压: 500 V)。



注意!

指定绝缘电压为连接间的交流 (AC) 测试电压  $U_{eff}$ 。  
基本标准: IEC 61010-1 标准, 防护等级 II, 过电压保护 II

测量变量	输出
电流	<ul style="list-style-type: none"> <li>■ 0/4...20 mA +10 % 过量程, 可翻转</li> <li>■ 最大回路电流: 22 mA (短路电流)</li> <li>■ 最大负载: 750 <math>\Omega</math>, 20 mA 时</li> <li>■ 测量精度: 满量程值的 0.1 %</li> <li>■ 温度漂移: 0.1 % / 10 K (0.056 % / 10 °F) 环境温度</li> <li>■ 输入波动电压: &lt; 10 mV, 500 <math>\Omega</math> 且频率 &lt; 50 kHz 时</li> <li>■ 分辨率: 13 bit</li> <li>■ 故障信号: 3.6 mA 或 21 mA, 限定值符合 NAMUR NE 43 标准 (可调节)</li> </ul>
脉冲	<p>基本单元:</p> <ul style="list-style-type: none"> <li>■ 频率范围: max. 12.5 kHz</li> <li>■ 低电压水平: 0...1 V; 高电压水平: 12...28 V</li> <li>■ 最小负载: 1 k<math>\Omega</math></li> <li>■ 脉冲宽度: 0.04...1000 ms</li> </ul> <p>扩展卡 (无源数字式, 集电极开路):</p> <ul style="list-style-type: none"> <li>■ 频率范围: max. 12.5 kHz</li> <li>■ <math>I_{max.} = 200</math> mA</li> <li>■ <math>U_{max.} = 24</math> V <math>\pm 15</math> %</li> <li>■ <math>U_{low/max.} = 1.3</math> V, 200 mA 时</li> <li>■ 脉冲宽度: 0.04...1000 ms</li> </ul>
数量	<p>数量:</p> <ul style="list-style-type: none"> <li>■ 2 x 0/4...20 mA / 脉冲 (基本单元中)</li> <li>■ 带以太网选项: 基本单元中无电流输出</li> </ul> <p>最大数量:</p> <ul style="list-style-type: none"> <li>■ 8 x 0/4...20 mA / 脉冲 (取决于扩展卡数量)</li> <li>■ 6 x 无源数字量 (取决于扩展卡数量)</li> </ul>
信号源	所有可选多功能输入 (电流、PFM 或脉冲输入) 和算术计算结果可自由分配给输出。

### 开关量输出

#### 功能

限位继电器在操作模式下开关: 低限 / 高限、梯度、报警、频率 / 脉冲、设备故障

#### 开关响应

开关量, 到达限位值时开关动作 (零电势常开 (NO) 触点)

#### 继电器开关容量

Max. 250 V AC, 3 A / 30 V DC, 3 A



注意!

继电器不允许低压高压混合连接。

#### 开关频率

Max. 5 Hz

#### 阈值

自由可编程

**迟滞**

0...99 %

**信号源**

所有可选输入和计算变量可以自由分配给开关量输出。

**开关次数**

> 100,000

**扫描速度**

500 ms

**数量**

1 路继电器 ( 在基本单元中 )  
最大数量: 19 路继电器 ( 取决于扩展卡数量和类型 )

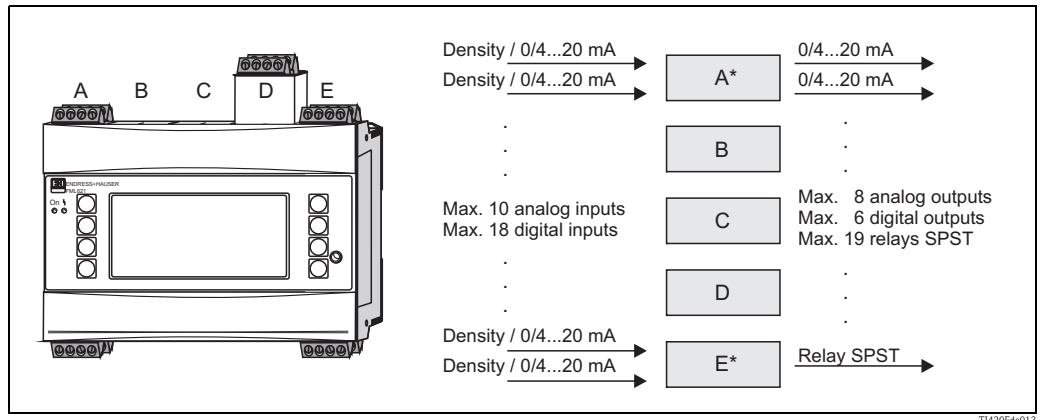
---

**变送器供电单元和扩展电源**

- 变送器电源单元 (MUS), 接线端子 81/82 或 81/83 ( 可选电源扩展卡 181/182 或 181/183):
  - 最大输出电压: 24 V DC  $\pm$  15 %
  - 阻抗: < 345  $\Omega$
  - 最大回路电流: 22 mA ( $U_{out} > 16$  V 时 )
- FML621 的技术参数:
  - HART<sup>®</sup> 通信正常
  - 数量: 基本单元带 4 个 MUS
  - 最大数量: 10 ( 取决于扩展卡的数量和类型 )
- 附加电源 ( 例如: 外接显示 ), 接线端子 91/92:
  - 供电电压: 24 V DC  $\pm$  5 %
  - 最大电流: 80 mA, 短路保护
  - 数量 1
  - 源阻抗: < 10  $\Omega$

## 电气连接

### 插槽 / 模块回路图示



带扩展卡的仪表 (可作为选项或附件订购)

- 插槽 A 和 E 内置在基本单元中
- 插槽 B、C 和 D 可以通过扩展卡扩展

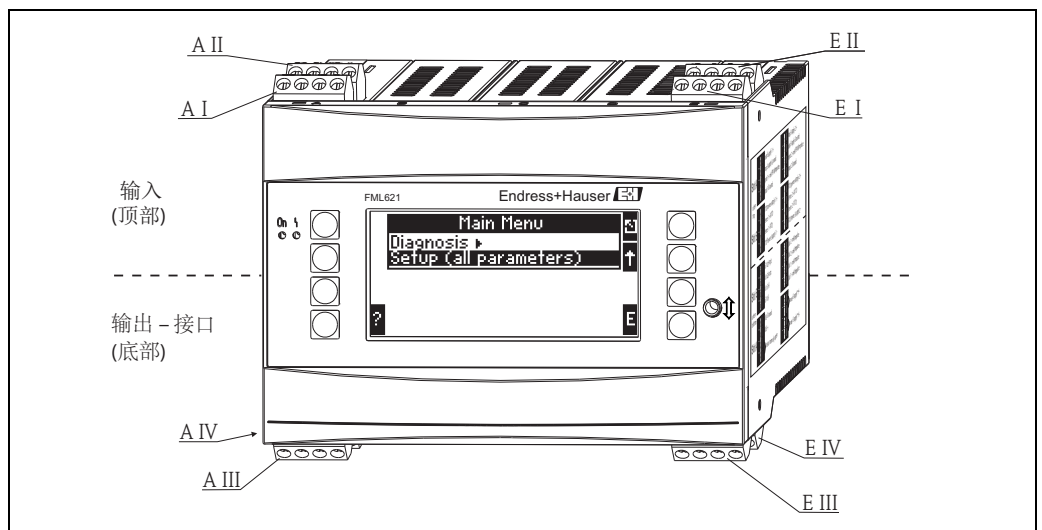
\* 基本单元中提供 IO 卡



小心!

接通电源时, 请勿进行设备的安装或接线, 可能会导致电子部件损害。

### 接线端子分配



插槽分配示意图 (基本单元)

接线端子 (部件号)	接线端子分配	插槽	输入
10	+ 0/4...20 mA / PFM / 脉冲输入 1	A 顶部, 前端 (A I)	电流 / PFM / 脉冲输入 1
11	0/4...20 mA / PFM / 脉冲输入的接地		
81	传感器电源接地 1		
82	24 V 传感器电源 1		
110	+ 0/4...20 mA / PFM / 脉冲输入 2	A 顶部, 后端 (A II)	电流 / PFM / 脉冲输入 2
11	0/4...20 mA / PFM / 脉冲输入的接地		
81	传感器电源接地 2		
83	24 V 传感器电源 2		

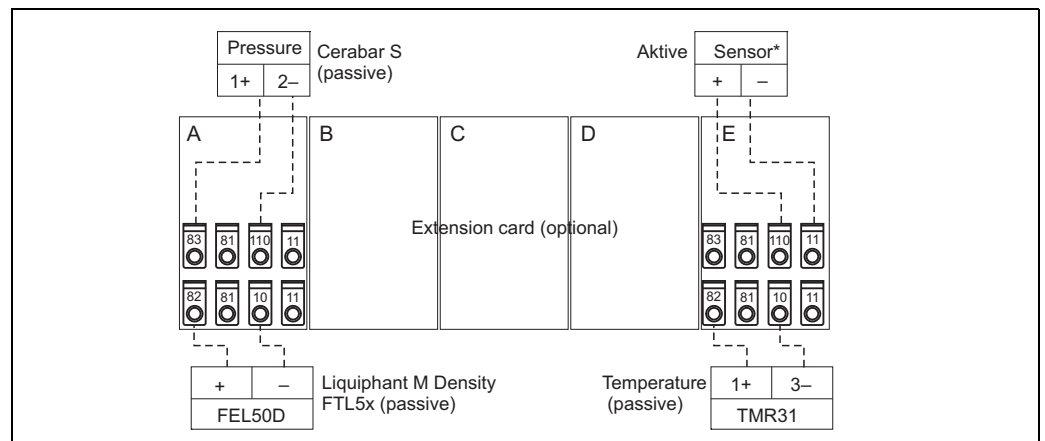
接线端子 ( 部件号 )	接线端子分配	插槽	输入
10	+ 0/4...20 mA / PFM / 脉冲输入 1	E 顶部, 前端 (E I)	电流 / PFM / 脉冲输入 1
11	0/4...20 mA / PFM / 脉冲输入的接地		
81	传感器电源接地 1		
82	24 V 传感器电源 1		
110	+ 0/4...20 mA / PFM / 脉冲输入 2	E 顶部, 后端 (E II)	电流 / PFM / 脉冲输入 2
11	0/4...20 mA / PFM / 脉冲输入的接地		
81	传感器电源接地 2		
83	24 V 传感器电源 2		
接线端子 ( 部件号 )	接线端子分配	插槽	输出 - 接口
101	- RxTx 1	E 底部, 前端 (E III)	RS485
102	+ RxTx 1		
103	- RxTx 2		RS485 ( 可选 )
104	+ RxTx 2		
131	+ 0/4...20 mA / 脉冲输出 1	E 底部, 后端 (E IV)	电流 / 脉冲输出 1
132	+ 0/4...20 mA / 脉冲输出 1		
133	+ 0/4...20 mA / 脉冲输出 2		电流 / 脉冲输出 2 注意! 订购以太网选项时, 提供以太网。
134	+ 0/4...20 mA / 脉冲输出 2		
52	通用继电器 (COM)	A 底部, 前端 (A III)	继电器 1
53	继电器常开 (NO)		
91	传感器电源接地		其他传感器电源
92	+ 24 V 传感器电源		
L/L+	L, 连接 AC L+, 连接 DC	A 底部, 后端 (A IV) 电源	
N/L-	N, 连接 AC L-, 连接 DC		



**注意!**

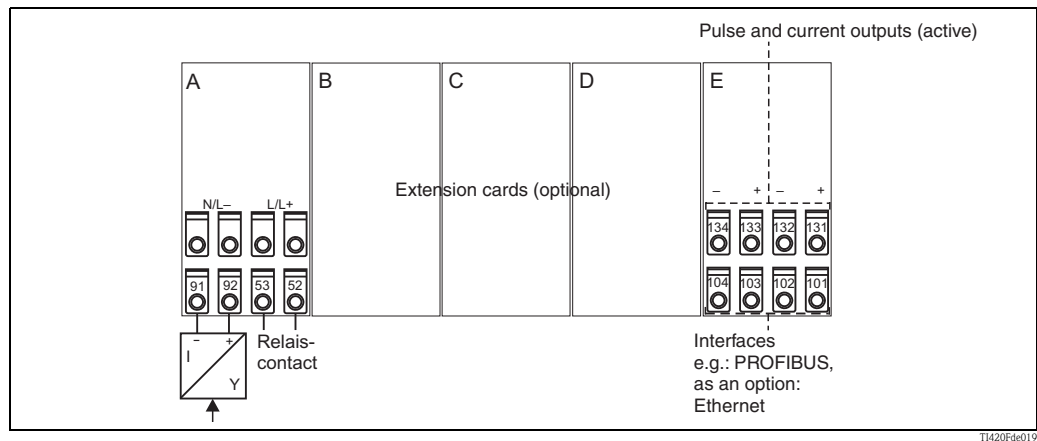
同一插槽内的输入相互不电气隔离。不同插槽中的上述输入和输出间的隔离电压为 500 V。有第二路数字信号的接线端子可以进行内部跳线 ( 接线端子 11 和 81)。

**连接概述, 顶部 ( 输入 )**



\* 有源传感器: 例如通过 PLC 传输的温度信息可以作为有源传感器信号传入仪表

## 连接概述, 底部 (输出、接口)



\* 有源传感器: 例如通过 PLC 传输的温度信息可以作为有源传感器信号传入仪表

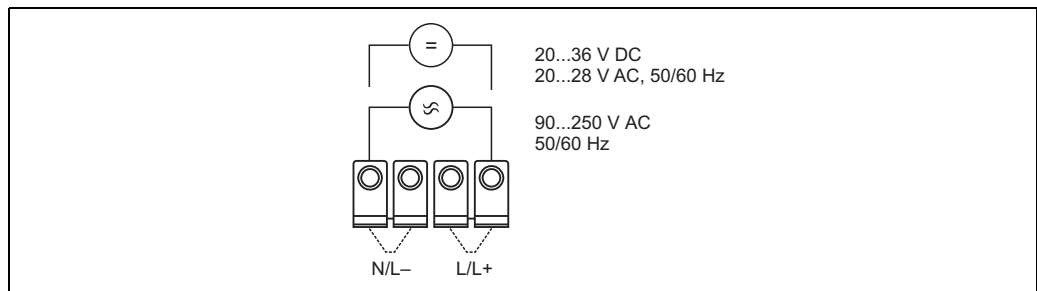


注意!  
使用以太网选项, 插槽 E 不提供电流输出和脉冲输出!

## 连接电源



小心!  
■ 连接仪表前, 确保供电电压与铭牌上的参数一致。  
■ 对于 90...250 V AC 型仪表 (电源连接), 开关标记为隔离器和保险丝 (额定电流 = 10 A), 必须安装在仪表旁的电源线上 (易于操作)。



电源连接

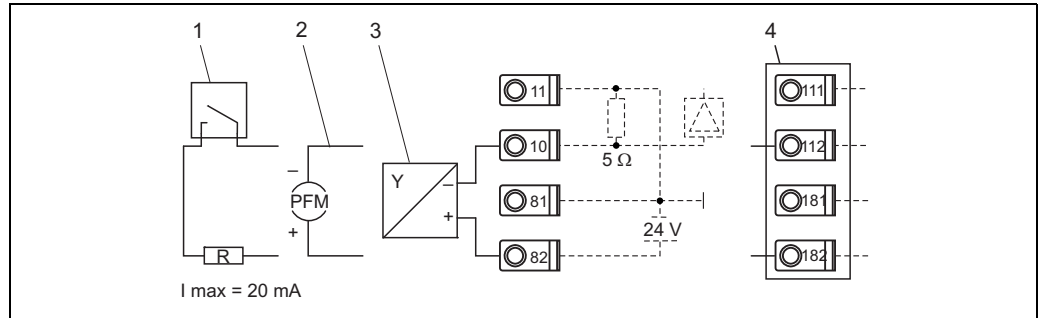
## 连接外部传感器



注意！  
模拟量、 PFM 或脉冲信号的有源和无源传感器可以连接至仪表。

### 无源传感器

通过仪表内置传感器电源供电的传感器的接线图，例如：Liquiphant M FEL50D，温度传感器 4...20 mA。

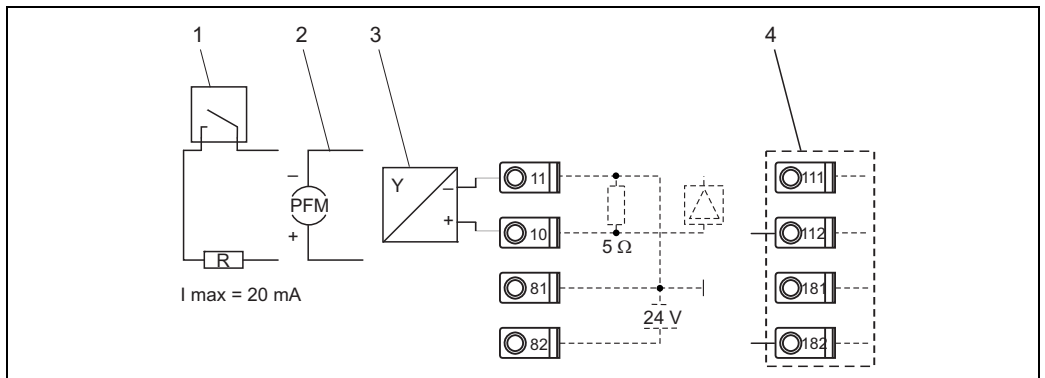


连接无源传感器，例如：输入 1 ( 插槽 A I)。

- 部件 1: 脉冲信号，例如：Liquiphant M (FEL50D)
- 部件 2: PFM 信号
- 部件 3: 两线制变送器 (4...20 mA)，无源
- 部件 4: 插槽 B 中可选通用扩展卡 B ( 插槽 B I)

### 有源传感器

有源传感器的接线图 ( 即：外接电源 )。



连接有源传感器，例如：输入 1 ( 插槽 A I)。

- 部件 1: 脉冲信号，例如：Liquiphant M (FEL50D)
- 部件 2: PFM 信号
- 部件 3: 两线制变送器 (4...20 mA)，有源
- 部件 4: 插槽 B 中可选通用扩展卡 B ( 插槽 B I)

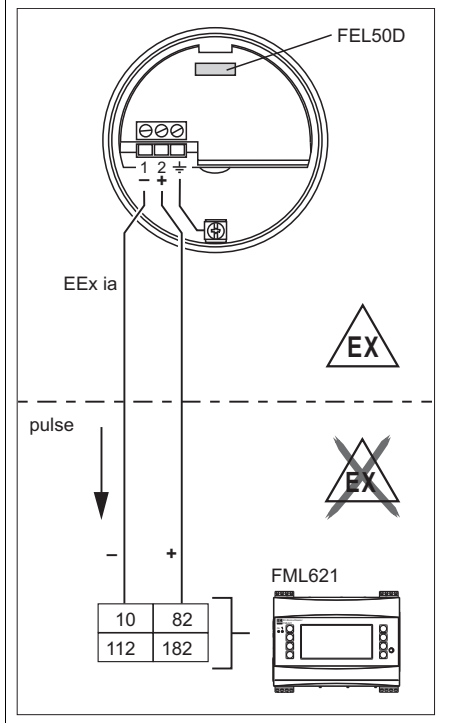
## Liquiphant M Density, 带电电子插件 FEL50D

### 两线制连接密度计算机 FML621 用于连接至密度计算机 FML621。

输出信号基于脉冲技术。  
借助信号技术叉体频率信息稳定传入 FML621。

#### 小心!

禁止使用其他开关单元操作, 例如: FTL325P。  
电子插件不能安装在已使用限位开关的仪表中。



### 报警信号

电源故障或传感器损坏时的输出信号: 0 Hz

### 标定

在 Liquiphant M 模块化系统中, 除了电子插件, 还可选扩展标定选项 (特殊标定, H<sub>2</sub>O 密度) (参考订购选项 60: “附件”)。

提供三种类型的标定:

**标准标定** (参考 TI00328F, 其他部件的订购信息, 基本型 A)

- 在工厂确定传感器两个叉体特征参数, 随产品一同提供标定报告。这些参数出厂前已导入密度计算机 FML621。

**特殊标定** (参考 TI00328F, 其他部件的订购信息, 特殊标定, H<sub>2</sub>O (K) 密度, 或特殊标定, H<sub>2</sub>O 密度, 带 3.1 证书 (L))

- 在工厂确定传感器两个叉体特征参数, 随产品一同提供标定报告。这些参数出厂前已导入密度计算机 FML621。  
此类标定更高等级的测量精度 (参考 “性能参数”)。

### 现场标定

- 在现场标定过程中, 使用用户数据显示确定密度值。
- 介质扩散至 FTL51 传感器的塑料涂层中时, 现场标定同时可以校正密度测量值。

注意!

Liquiphant M 的详细信息请参考以下文档资料 (《技术资料》):

- Liquiphant M FTL50, FTL51 (标准应用): TI00328F
- Liquiphant M FTL50H, FTL51H (卫生型应用): TI00328F
- Liquiphant M FTL51C (带强抗腐蚀性涂层): TI00347F

注意!

Liquiphant M Density 所需的所有参数均记录在标定报告和传感器标定中。  
两份文档均为标准供货件。



Endress+Hauser 指定设备



注意！

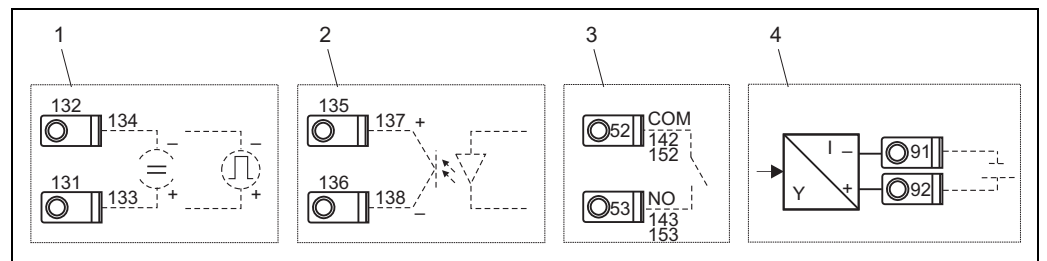
在基本型中，密度计算机 FML621 带插槽 A 和 E。可以扩展插槽 B、C、D。

<p>密度传感器，带脉冲输出 *</p>	<p style="text-align: right;">TI420Fxx028</p>
<p>温度传感器，通过模块化温度变送器 (4...20 mA)* 仅允许通过扩展卡校正 PT100、PT500 和 PT1000 (→ 图 20)、(→ 图 34)。</p>	<p style="text-align: right;">TI420Fxx029</p>
<p>压力变送器，带无源电流输出 (4...20 mA)*</p>	<p style="text-align: right;">TI420Fxx030</p>

\*最大电缆长度为1000 m，使用通用仪表电缆即可(严格满足EMC要求的屏蔽电缆)，max. 25 Ω / 芯。

连接输出

仪表带两路电气隔离的输出 (或以太网连接)，可以设置为模拟量输出或有源脉冲输出。此外，每台仪表还提供连接继电器的输出和变送器供电单元选项。输出数量随安装的扩展卡数量增加而增加。请参考“连接接口卡”(→ 图 19)。



连接输出

图 1: 脉冲和电流输出 (有源信号)

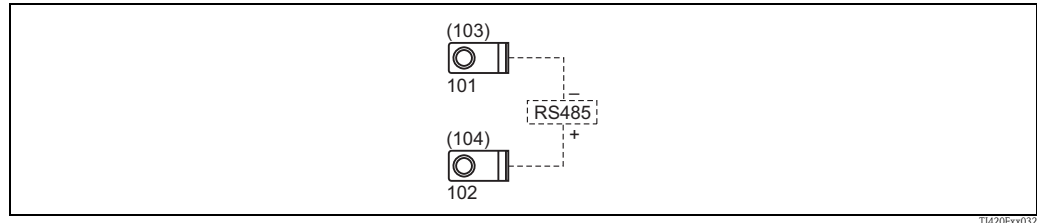
图 2: 无源脉冲输出 (集电极开路)

图 3: 继电器输出 (常开 (NO)), 例如: 插槽 A III (插槽 BIII、CIII、DIII 可作为可选扩展卡)

图 4: 变送器供电单元 (MUS) 的输出

## 接口连接

- **RS232 连接:** RS232 通过接口电缆和外壳前端的插座槽接触。
- **RS485 连接**
- **可选: 其他 RS485 接口**
- **PROFIBUS 连接:**  
可选通过带 PROFIBUS HMS AnyBus 通信器的串口 RS485 接口将密度计算机 FML621 连接至 PROFIBUS DP (参考“附件”)。
- **可选: 以太网连接**



T1420Fxx032

接口连接

## 以太网选项

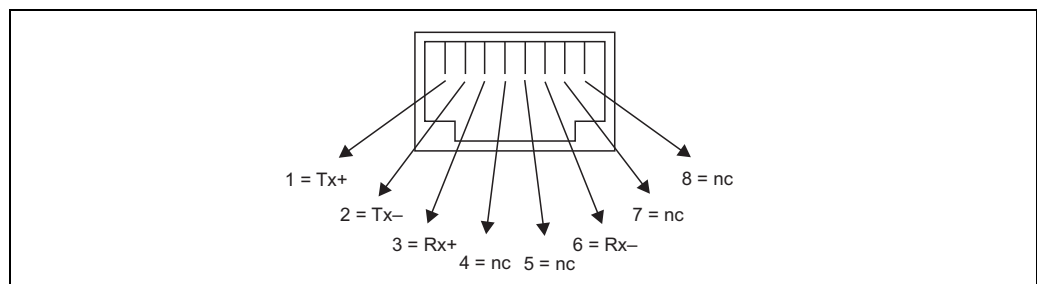
## 以太网连接

仪表底部的屏蔽 RJ45 连接插头符合 IEEE 802.3 标准, 可以作为网络连接。使用集线器或交换机可以将现场仪表连接至办公室内的 PC 机。PC 机与现场仪表间的安全间距必须遵守办公设备标准 EN 60950。接口分配对应符合兼容标准的 MDI 接口 (AT&T258); 因此, 可以使用最大长度为 100 m (328 ft) 的 1:1 屏蔽电缆。以太网接口设计符合 10 和 100-BASE-T 标准。可以使用交叉电缆直接连接至 PC 机。支持半双工和全双工数据传输。



注意!

FML621 带以太网接口时, 基本单元不提供模拟量输出 (插槽 E)!



T1420Fxx033

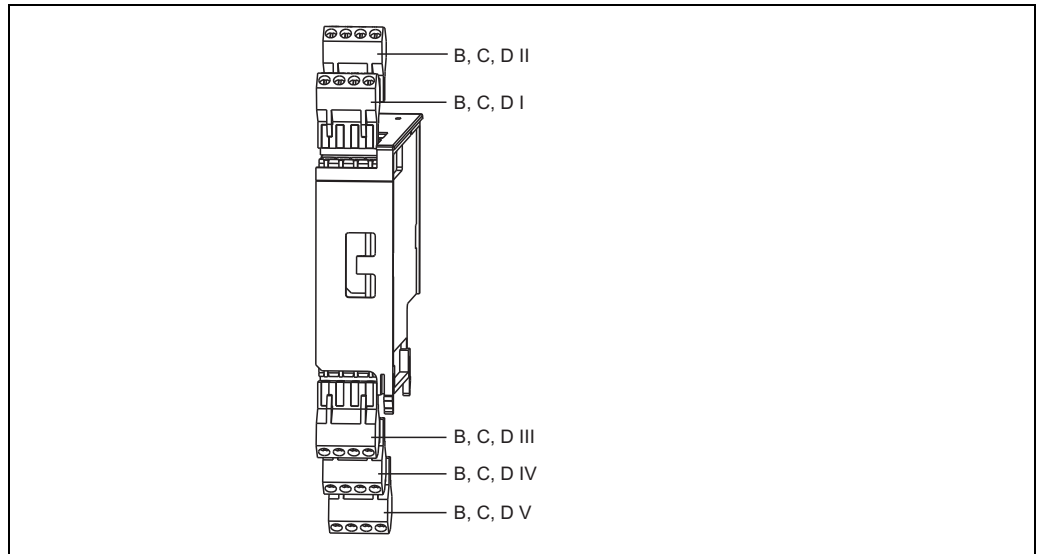
RJ45 插槽 (AT&amp;T256 分配)

## LED 指示灯的含义

两个发光二极管位于以太网连接的下方 (仪表底部), 用于标识以太网接口的状态。

- **黄色 LED 指示灯:** 链接信号; 仪表连接至仪表时, 指示灯亮起。  
指示灯熄灭时, 无法进行通信。
- **绿色 LED:** Tx/Rx; 仪表发送或接收数据时, 不规则闪烁。否则, 始终亮起。

## 连接接口卡



T1420Fxx034

带接线端子的扩展卡

## “通用扩展卡 (FML621A-UA)” 的接线端子分配；本安型输入 (FML621A-UB)

接线端子 ( 部件号 )	接线端子分配	插槽	输入和输出
182	24 V 传感器电源 1	B、C、D，顶部，前端 (B I、C I、D I)	电流 / PFM / 脉冲输入 1
181	传感器电源接地端 1		
112	+ 0/4...20 mA / PFM / 脉冲输入 1		
111	0/4...20 mA / PFM / 脉冲输入的接地端		
183	24 V 传感器电源 2	B、C、D，顶部，背面 (B II、C II、D II)	电流 / PFM / 脉冲输入 2
181	传感器电源接地端 2		
113	+ 0/4...20 mA / PFM / 脉冲输入 2		
111	0/4...20 mA / PFM / 脉冲输入的接地端		
142	继电器 1，常规 (COM)	B、C、D，底部，前端 (B III、C III、D III)	继电器 1
143	继电器 1，常开 (NO)		继电器 2
152	继电器 2，常规 (COM)		
153	继电器 2，常开 (NO)		
131	+ 0/4...20 mA / 脉冲输出 1	B、C、D，底部，中间 (B IV、C IV、D IV)	电流 / 脉冲输入 1，有源
132	+ 0/4...20 mA / 脉冲输出 1		电流 / 脉冲输入 2，有源
133	+ 0/4...20 mA / 脉冲输出 2		
134	+ 0/4...20 mA / 脉冲输出 2		
135	+ 脉冲输出 3 (集电极开路)	B、C、D，底部，背面 (B V、C V、D V)	无源脉冲输出
136	- 脉冲输出 3		无源脉冲输出
137	+ 脉冲输出 4 (集电极开路)		
138	- 脉冲输出 4		

## “温度扩展卡 (FML621A-TA)”的接线端子分配；本安型输入 (FML621A-TB)

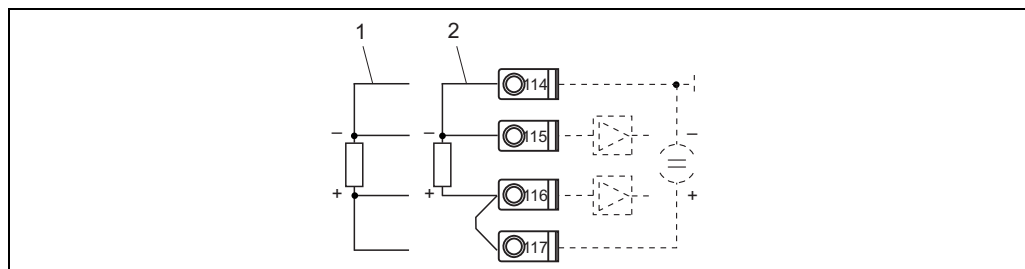
## 温度传感器

连接 Pt100、Pt500 和 Pt1000



注意！

连接三线制传感器时，接线端子 116 和 117 必须跳线连接。



TI420Fxx020

温度传感器连接，可选温度扩展卡，例如：在插槽 B 中 (插槽 B I)

部件 1：四线制输入

部件 2：三线制输入

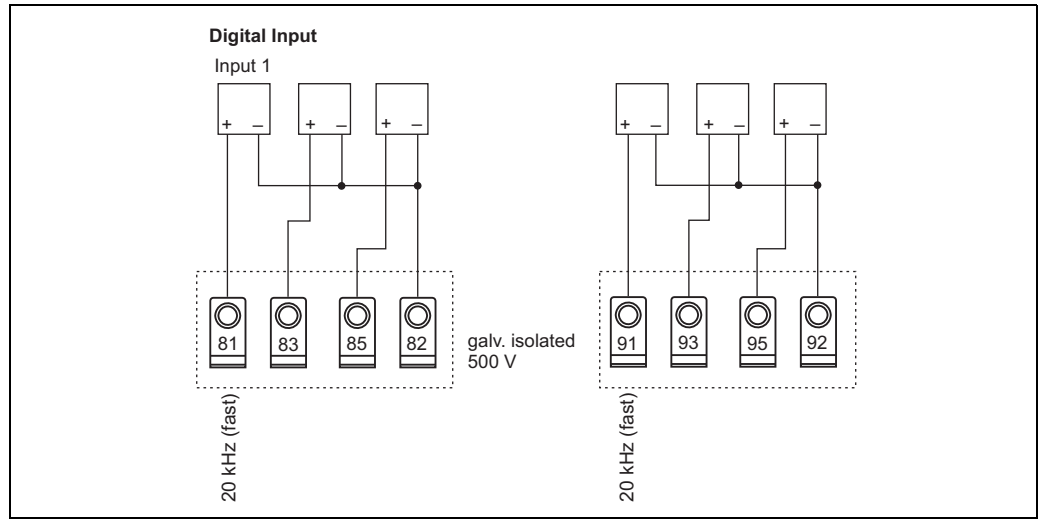
接线端子 (部件号)	接线端子分配	插槽	输入和输出
117	+ RTD 传感器电源 1	B、C、D，顶部，前端 (B I、C I、D I)	RTD 输入 1
116	+ RTD 传感器 1		
115	- RTD 传感器 1		
114	- RTD 电源 1		
121	+ RTD 电源 2	B、C、D，顶部，背面 (B II、C II、D II)	RTD 输入 2
120	+ RTD 传感器 2		
119	- RTD 传感器 2		
118	- RTD 电源 2		
142	继电器 1，常规 (COM)	B、C、D，底部，前端 (B III、C III、D III)	继电器 1
143	继电器 1，常开 (NO)		继电器 2
152	继电器 2，常规 (COM)		
153	继电器 2，常开 (NO)		
131	+ 0/4...20 mA / 脉冲输出 1	B、C、D，底部，中间 (B IV、C IV、D IV)	电流 / 脉冲输入 1，有源
132	+ 0/4...20 mA / 脉冲输出 1		
133	+ 0/4...20 mA / 脉冲输出 2		电流 / 脉冲输入 2，有源
134	+ 0/4...20 mA / 脉冲输出 2		
135	+ 脉冲输出 3 (集电极开路)	B、C、D，底部，背面 (B V、C V、D V)	无源脉冲输出
136	- 脉冲输出 3		
137	+ 脉冲输出 4 (集电极开路)		无源脉冲输出
138	- 脉冲输出 4		

## “数字量扩展卡 (FML621A-DA)” 的接线端子分配：本安型输入 (FML621A-DB)



注意！

- 数字量卡带六路本安型输入。其中的两路输入可以设置为脉冲输入 (接线端子分配 E1 和 E4)。



T1420F-d4e020

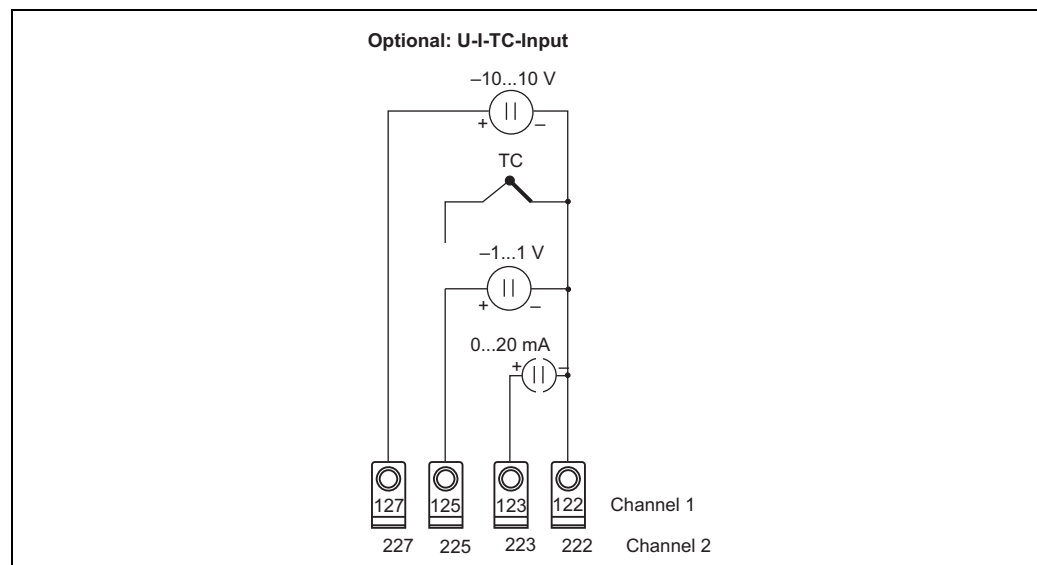
接线端子 (部件号)	接线端子分配	插槽	输入和输出
81	E1 (20 kHz 或 4 Hz 脉冲输入)	B、C、D, 顶部, 前端 <b>(B I、C I、D I)</b>	数字量输入 E1...3
83	E2 (4 Hz)		
85	E3 (4 Hz)		
82	信号接地 E1...3		
91	E4 (20 kHz 或 4 Hz 脉冲输入)	B、C、D, 顶部, 背面 <b>(B II、C II、D II)</b>	数字量输入 E4...6
93	E5 (4 Hz)		
95	E6 (4 Hz)		
92	信号接地 E4...6		
142	继电器 1, 常规 (COM)	B、C、D, 底部, 前端 <b>(B III、C III、D III)</b>	继电器 1
143	继电器 1, 常开 (NO)		
152	继电器 2, 常规 (COM)		继电器 2
153	继电器 2, 常开 (NO)		
145	继电器 3, 常规 (COM)	B、C、D, 底部, 中间 <b>(B IV、C IV、D IV)</b>	继电器 3
146	继电器 3, 常开 (NO)		
155	继电器 4, 常规 (COM)		继电器 4
156	继电器 4, 常开 (NO)		
242	继电器 5, 常规 (COM)	B、C、D, 底部, 背面 <b>(B V、C V、D V)</b>	继电器 5
243	继电器 5, 常开 (NO)		
252	继电器 6, 常规 (COM)		继电器 6
253	继电器 6, 常开 (NO)		



注意！

- 同一插槽中的电流 / PFM / 脉冲输入或 RTD 输入不电气隔离。不同插槽中的上述输入和输出之间的隔离电压为 500 V。接线端子第二路数字信号可内部跳线 (接线端子 111 和 181)。

## U-I-TC 卡 (输入)



## “U-I-TC 扩展卡 (FML621A-CA)” 的接线端子分配; 本安型输入 (FML621A-CB)

接线端子 (部件号)	接线端子分配	插槽	输入和输出
127	-10...+10 V 输入 1	B、C、D, 顶部, 前端 (B I、C I、D I)	U-I-TC 输入 1
125	-1...+1 V, TC 输入 1		
123	0...20 mA 输入 1		
122	信号接地输入 1		
227	-10...+10 V 输入 2	B、C、D, 顶部, 背面 (B II、C II、D II)	U-I-TC 输入 2
225	-1...+1 V, TC 输入 2		
223	0...20 mA 输入 2		
222	信号接地输入 2		
142	继电器 1, 常规 (COM)	B、C、D, 底部, 前端 (B III、C III、D III)	继电器 1
143	继电器 1, 常开 (NO)		继电器 2
152	继电器 2, 常规 (COM)		
153	继电器 2, 常开 (NO)		
131	+ 0/4...20 mA / 脉冲输出 1	B、C、D, 底部, 中间 (B IV、C IV、D IV)	电流 / 脉冲输出 1, 有源
132	+ 0/4...20 mA / 脉冲输出 1		电流 / 脉冲输出 2, 有源
133	+ 0/4...20 mA / 脉冲输出 2		
134	+ 0/4...20 mA / 脉冲输出 2		
135	+ 脉冲输出 3 (集电极开路)	B、C、D, 底部, 背面 (B V、C V、D V)	无源脉冲输出
136	- 脉冲输出 3		无源脉冲输出
137	+ 脉冲输出 4 (集电极开路)		
138	- 脉冲输出 4		

## 连接分体式显示 / 操作单元



## 功能描述

注意！

- 显示 / 操作单元应能实现仪表的所有功能。仅通过 ReadWin 进行操作是不行的。
- 仅允许一个分体式显示 / 操作单元连接至顶帽式安装导轨上，反之亦然（点对点）。

分体式显示单元是 FML621 的创新型附件。用户可以优化安装计算单元，使显示与操作单元具有最佳安装位置，便于操作。

导轨安装设备内部是否集成内置显示 / 操作单元均不影响分体式显示单元的连接。提供四针电缆，用于连接带基本单元的分体式显示单元；无需其他部件。

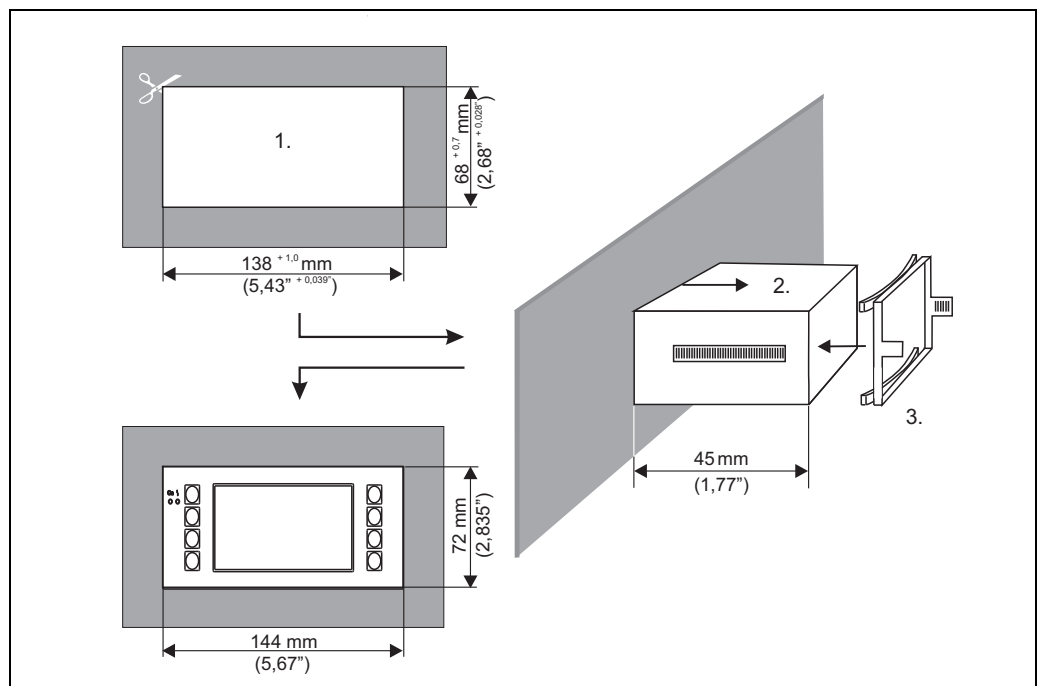
## 安装 / 外形尺寸

安装指南：

- 安装位置必须远离振动。
- 在操作过程中，允许环境温度为  $-20\dots+60^{\circ}\text{C}$ 。
- 采取防护措施，防止热效应。

盘式安装步骤：

1. 准备盘装开孔， $138+1.0 \times 68+0.7 \text{ mm}$ （符合 DIN 43700 标准），安装深度为 45 mm。
2. 将安装有密封圈的仪表从前方推入盘装开孔中。
3. 水平保持仪表，使得受压均衡，将固定架推入至外壳背面，直至盘面和卡环啮合。确保固定架对称密封。

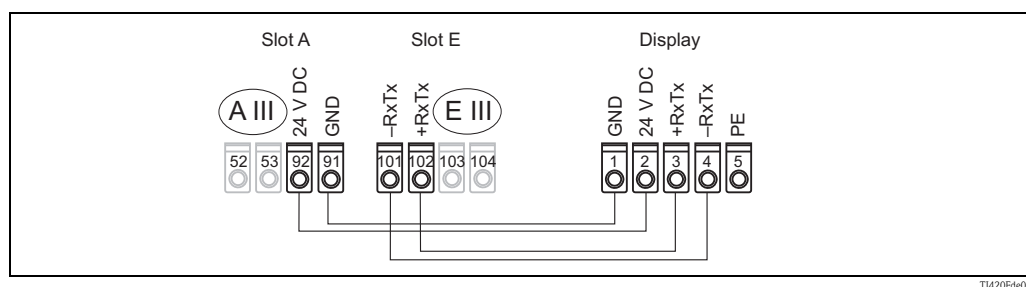


盘式安装

T1420Fxx022

## 接线

分体式显示 / 操作单元的接线图：



T1420Fd4035

分体式显示 / 操作单元直接由电缆连接至基本单元。

## 电源

供电电压	<ul style="list-style-type: none"> <li>■ 低电压供电单元：90...250 V AC 50/60 Hz</li> <li>■ 超低电压供电单元：20...36 V DC 或 20...28 V AC 50/60 Hz</li> </ul>
功率消耗	8...38 VA (取决于型号和接线)
接口连接参数	<p>RS232</p> <ul style="list-style-type: none"> <li>■ 连接：插槽座 3.5 mm，前部</li> <li>■ 传输协议：ReadWin® 2000</li> <li>■ 传输速度：max. 57,600 baud</li> </ul> <p>RS485</p> <ul style="list-style-type: none"> <li>■ 连接：插头的接线端子 101/102 (在基本单元中)</li> <li>■ 传输协议：(串行：ReadWin® 2000；并行：开放式标准)</li> <li>■ 传输速度：max. 57,600 baud</li> </ul> <p>可选：附加 RS485 接口</p> <ul style="list-style-type: none"> <li>■ 连接：插头的接线端子 103/104</li> <li>■ 通过标准 RS485 接口的传输协议和传输速度</li> </ul> <p>可选：以太网接口</p> <ul style="list-style-type: none"> <li>■ 以太网接口 10/100BaseT，连接头类型 RJ45，通过屏蔽电缆连接，通过仪表的设置菜单设置 IP 地址。在办公室环境下通过带接口连接仪表。 安全距离：必须遵守办公室设备标准 IEC 60950-1。 连接至 PC 机：可以通过“交叉”电缆。</li> </ul>

## 参考操作条件

FML621 参考操作条件	<ul style="list-style-type: none"> <li>■ 电源：207...250 V AC <math>\pm 10\%</math>；50 Hz <math>\pm 0.5</math> Hz</li> <li>■ 预热时间：&gt; 30 min</li> <li>■ 环境温度：25 °C <math>\pm 5</math> °C (77 °F <math>\pm 9</math> °F)</li> <li>■ 空气湿度：39 % <math>\pm 10</math> % r.h.</li> </ul>
---------------	---

参考操作条件 (特殊标定, Liquiphant M Density)	<ul style="list-style-type: none"> <li>■ 介质：水 (H<sub>2</sub>O)</li> <li>■ 介质温度：0...80 °C (液体不流动)</li> <li>■ 环境温度：24 °C <math>\pm 5</math> °C</li> <li>■ 湿度：max. 90 %</li> <li>■ 预热时间：&gt; 30 min</li> </ul>
-------------------------------------	---



## 性能参数



注意！

以下测量精度针对整个密度测量。

### 满足测量精度的常规要求

- 量程 ( 测量范围 ): 0.3...2.0 g/cm<sup>3</sup>
- 罐壁桨叶与液体表面的间距: > 50 mm ( 参考 “ 安装位置 ” (→ 30))
- 温度传感器测量误差: < 1 °C
- 最大粘度: 350 mPa\*s ( 特例: 最大 50 mPa\*s, 适用于 FTL51C)
- 最大流速: 2 m/s
  - 层流, 无气泡, 参考安装指南
  - 当流速超限时, 利用结构调整改善测量条件 ( 例如: 旁通管、管道扩径 )
- 过程温度: 0...+80 °C ( 测量精度参数有效 )
- 电源, 符合 FML621 规范
- 符合 DIN EN 61298-2 标准的信息
- 过程压力: -1...+25 bar

### 最大测量误差

- 标准标定: ± 0.02 g/cm<sup>3</sup> ( 满量程的 ± 1.2 % (1.7 g/cm<sup>3</sup>), 在常规测量条件下 )
- 特殊标定: ± 0.005 g/cm<sup>3</sup> ( 满量程的 ± 0.3 % (1.7 g/cm<sup>3</sup>), 在参考操作条件下 )
- 现场标定: ± 0.002 g/cm<sup>3</sup> ( 在工作点 )

### 重复性

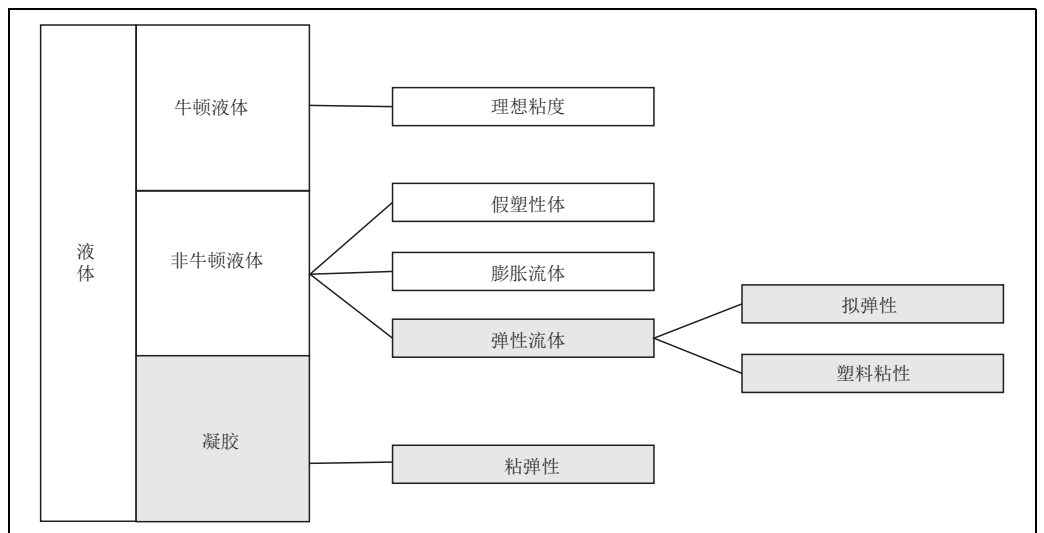
- 标准标定: ± 0.002 g/cm<sup>3</sup> ( 在常规测量条件下 )
- 特殊标定: ± 0.0007 g/cm<sup>3</sup> ( 在参考工作条件下 )
- 现场标定: ± 0.002 g/cm<sup>3</sup> ( 在工作点 )

### 影响测量精度的情况



注意！

- 在相对长的时间, 140C 过程温度内可以对传感器进行清洗 (CIP 或 SIP)。
- 液体粘度: 所有测量精度参数均针对牛顿液体 ( 理想粘度 )。
- 灰色区域中的液体无法实现密度测量。



TI420Fzh036


- 长期漂移, 典型值为 ± 0.00002 g/cm<sup>3</sup> / 天
- 温度系数: 典型值为 ± 0.0002 g/cm<sup>3</sup> / 10 °C
- 管道中的流速: > 2 m/s
- 叉体上的粘附
- 蒸汽应用场合中的气泡
- 叉体未完全覆盖
- 压力变化 > 6 bar 时, 需要进行压力补偿测量
- 温度变化 > 1°C 时, 需要进行温度补偿测量
- 叉体上的机械应力 ( 例如: 变形 ) 可能会影响测量精度, 必须避免。如果叉体承受机械应力, 应当更换。

可以进行循环现场标定, 取决于所需精度。

## FML621 的安装指南

安装位置	符合 IEC 60715 标准顶帽式导轨机柜中
安装方向	无限制

## 环境条件

环境温度范围	 -20...50 °C (-4...122 °F) 小心！ 保持空气流通，排气孔保持至少 0.5m/s 的流速。
储存温度	-30...70 °C (-22...158 °F)
气候等级	符合 IEC 60654-1 Cl. B2 / EN 1434 Cl. C 标准 (不允许冷凝)
电气安全	符合 IEC 61010-1 标准：环境 < 2000 m (6560 ft) 海平面上
防护等级	<ul style="list-style-type: none"> <li>■ 基本单元：IP 20</li> <li>■ 分体式操作与显示单元：前部 IP 65</li> </ul>
电磁兼容性	<b>干扰发射</b> IEC 61326 Cl. A  <b>抗干扰能力</b> <ul style="list-style-type: none"> <li>■ 电源故障：20 ms，无影响</li> <li>■ 启动电流限制：<math>I_{\max}/I_n \leq 50\%</math> (<math>T50\% \leq 50</math> ms)</li> <li>■ 电磁场：10 V/m，符合 IEC 61000-4-3 标准</li> <li>■ 导体射频 (HF)：0.15...80 MHz，10 V，符合 IEC 61000-4-3 标准</li> <li>■ 静电释放：6 kV (常数)，间接，符合 IEC 61000-4-2 标准               <ul style="list-style-type: none"> <li>- 突发 (电源)：2 kV，符合 IEC 61000-4-4 标准</li> <li>- 突发 (信号)：1 kV/2 kV，符合 IEC 61000-4-4 标准</li> <li>- 浪涌 (电源 AC)：1 kV/2 kV，符合 IEC 61000-4-5 标准</li> <li>- 浪涌 (电源 DC)：1 kV/2 kV，符合 IEC 61000-4-5 标准</li> <li>- 浪涌 (信号)：500 V/1 kV，符合 IEC 61000-4-5 标准</li> </ul> </li> </ul>

## Liquiphant M Density 的安装条件



注意！

以下信息为 Liquiphant M 的附加文档资料 (参考“文档资料”(→ 34))。

### 安装位置

必须选择可确保叉体或膜片始终浸入介质的安装位置。



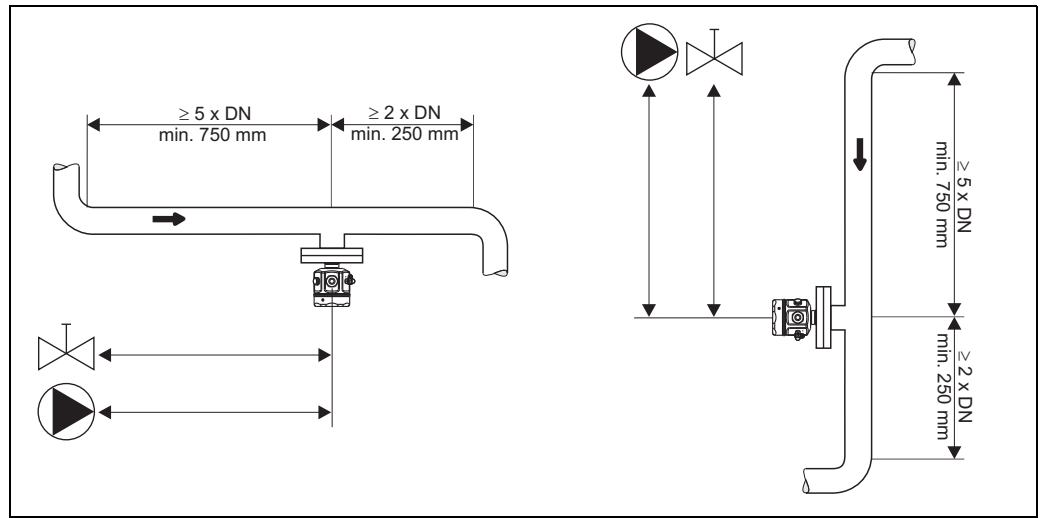
注意！

为了避免管道或安装短管中出现气穴，安装位置处应有合适的流出口。

### 前后直管段长度

安装传感器，使其远离阀门、T型管、弯头、法兰弯头等。遵守以下前后直管段长度要求，确保所需测量精度：

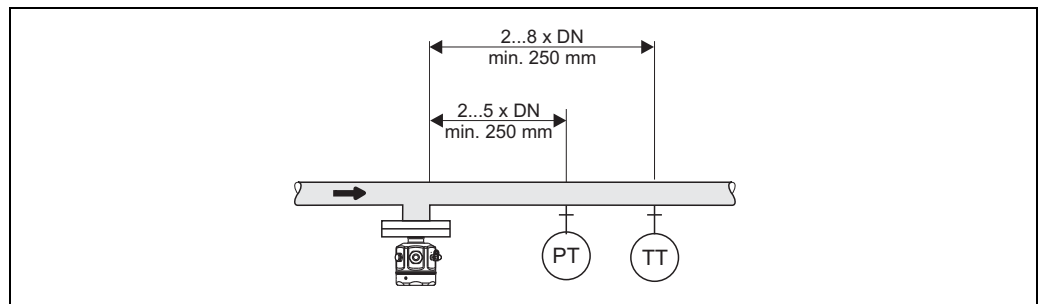
- 前直管段长度：≥ 5 \* DN (标称口径)，min. 750 mm
- 后直管段长度：≥ 2 \* DN (标称口径)，min. 250 mm



T1420Fxx037

### 压力和温度测量点的后直管段长度

压力和温度传感器必须安装在 Liquiphant M Density 的下游管道中安装的压力、温度传感器应与音叉之间保留足够的距离。



T1420Fxx039

PT = 压力测量点

TT = 温度测量点

## 安装位置和校正系数

Liquiphant M 可以安装在容器、罐体或管道中。



注意！

选择正确的安装位置，应遵守下列条件：

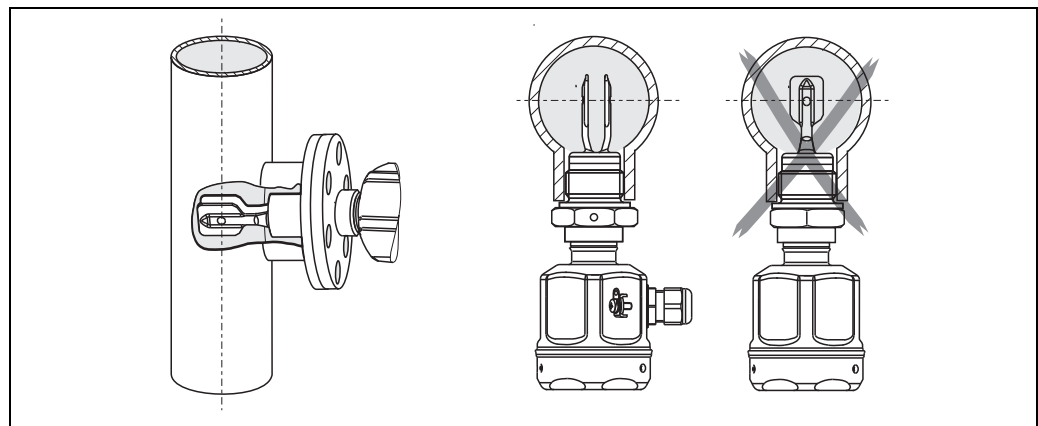
- Liquiphant M Density 单振动叉体的安装位置处需要保留足够的振动空间。叉体和罐壁或管壁之间的距离过近时，会影响测量结果。可以通过输入校正系数补偿。

h [mm]	*
12	1,0026
14	1,0016
16	1,0011
18	1,0008
20	1,0006
22	1,0005
24	1,0004
26	1,0004
28	1,0004
30	1,0003
32	1,0003
34	1,0002
36	1,0001
38	1,0001
40	1,0000

TI420Fxx040

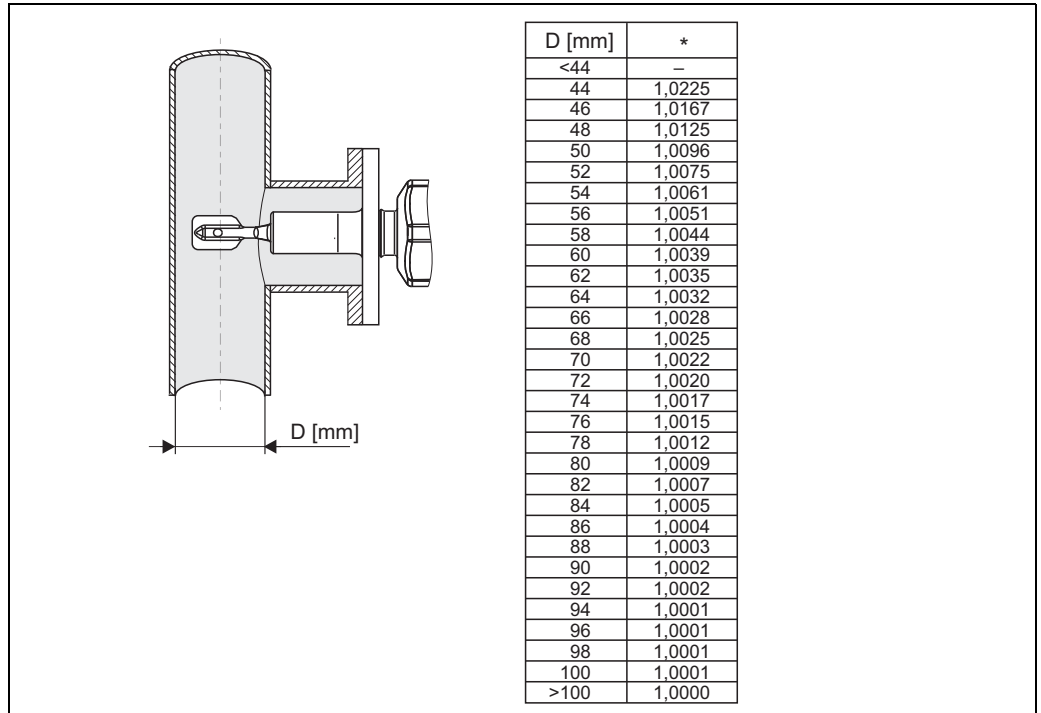
\* 校正系数 (校正 r)，在叉体和罐底之间的距离为 12...40 mm

- 在管道中安装时，Liquiphant M 的叉体必须对准流向。否则，测量结果可能会被涡街和漩涡影响。
  - 过程连接上的标记指示叉体的朝向。
  - 螺纹连接 = 六角头上的圆点；法兰 = 法兰上的两条线。
  - 操作过程中，介质的流速不得超过 2 m/s。
- 在带搅拌器的罐体中，Liquiphant 必须对准流向。否则，测量结果可能会被涡街和漩涡影响。



TI420Fxx041

叉体对准流向 (注意 Liquiphant M Density 上的标记)



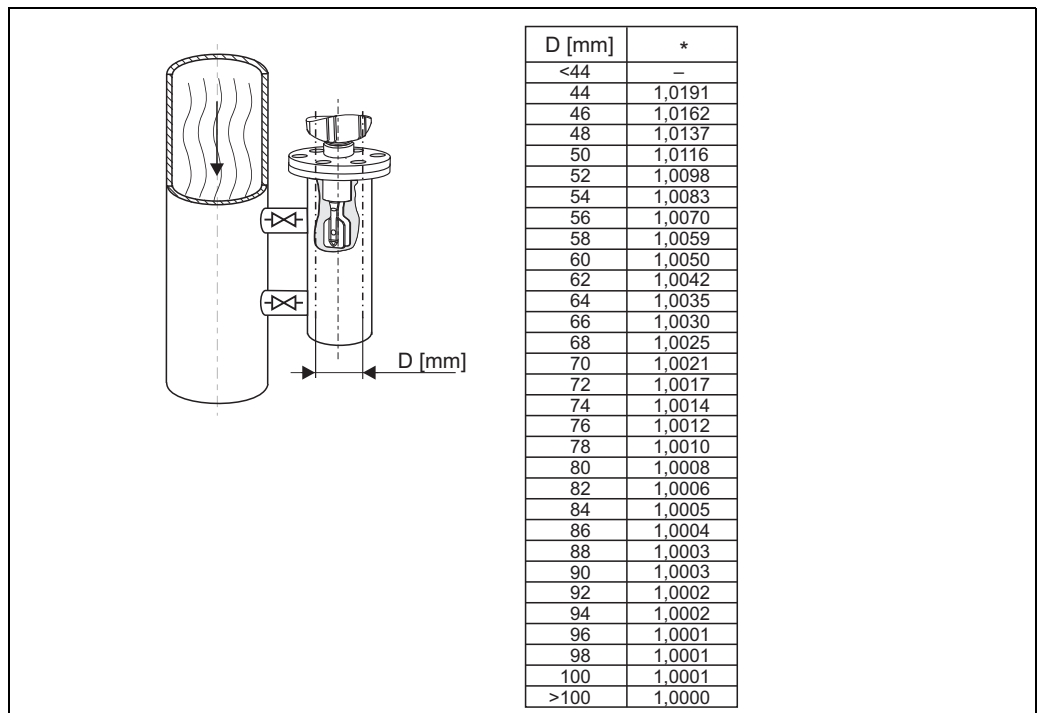
TI420Fxx042

\* 传感器横向安装时的校正系数。叉体上的标记应与管道轴线一致。



**注意！**  
不能在公称直径小于 44mm 的管道内测量。

管道中的流量过大时 (2...5 m/s)，或罐体中出现扰动表面时，Liquiphant M Density 可以安装在旁通管或更大管径的管道中。

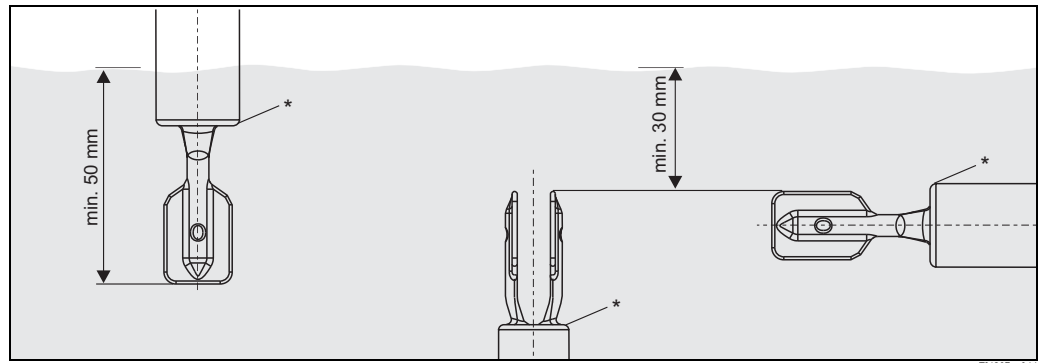


TI420Fxx043

\* 公称直径在 DN50...100 之间的管道内测量时需要设置修正参数。无需对公称直径 > DN100 的管道进行校正

### 安装位置

选择安装位置时，确保叉体和隔膜始终浸入在介质中。



叉体和隔膜 (\*) 必须完全被液体覆盖

### Liquiphant M Density 的环境条件



注意！  
在测量过程中，必须确保传感器完全被覆盖。

#### 环境温度范围

-40...+70°C (-40...158°F)；在防爆 (Ex) 场合中：-40...+60 °C (-40...140 °F)



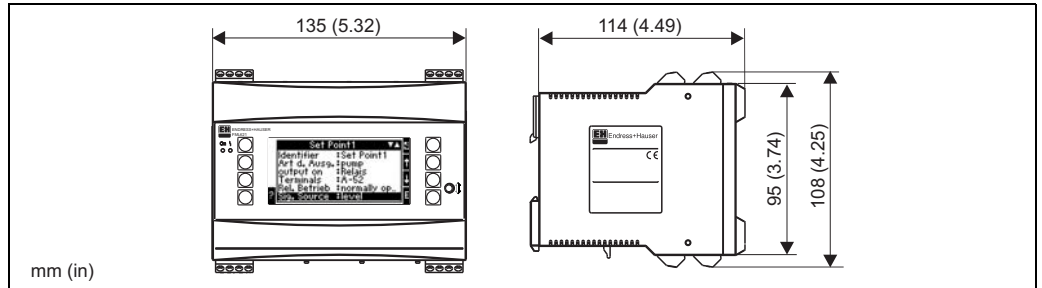
注意！  
在危险区中 (ATEX) 使用的详细信息请参考章节：→ 35。

## 机械结构

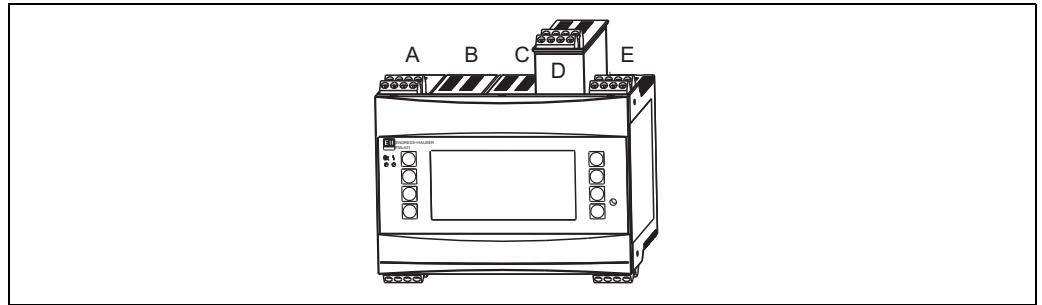
### 接线端子

可插拔的螺纹式接线端子 ( 电源的接线端子 )；夹钳区域：1.5 mm<sup>2</sup> (16 AWG) ( 实芯线 )，1.0 mm<sup>2</sup> (18 AWG) 带线鼻子) ( 适用于所有连接 )。

### 设计及外形尺寸



IEC 60715 顶帽式导轨的外壳



带扩展卡的仪表 ( 可选或做为附件订购 )

- 插槽 A 和 E 为基本单元的内部部件
- 插槽 B、C 和 D 可以通过扩展卡进行扩展

### 重量

- 基本单元：500 g (17.6 oz) ( 带扩展卡的最大配置 )
- 分体式操作单元：300 g (10.6 oz)

### 材料

外壳：聚碳酸酯塑料，UL 94V0

## 显示与操作单元

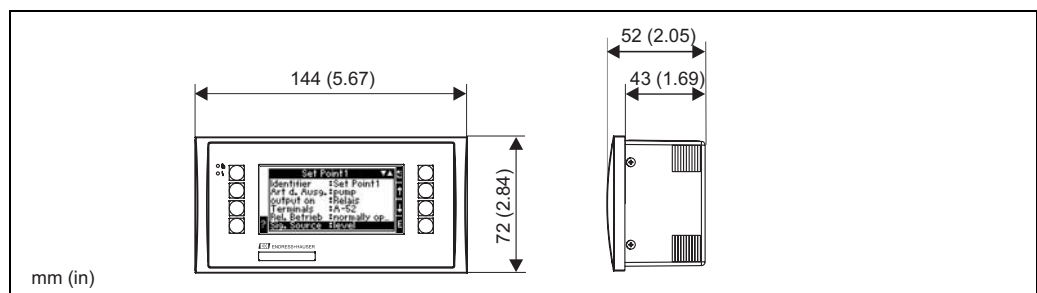


注意！

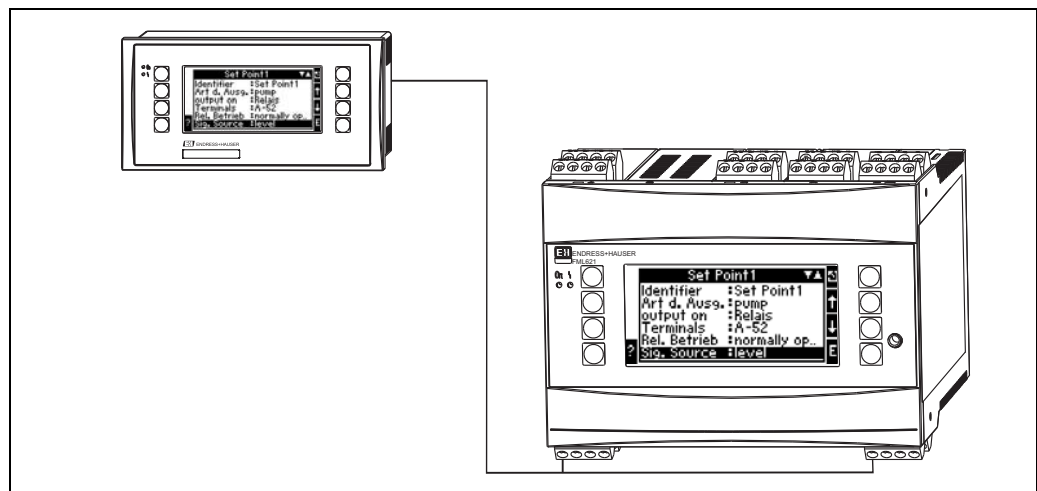
- 对现场调试而言操作和显示单元非常重要。
- 可以使用操作与显示单元调试密度计算仪 FML621。如需要，操作与显示单元还可以用于多台设备。

### 显示单元

- 显示 ( 可选 ) :  
160 x 80 点阵 LCD 显示屏，带蓝色背光显示，故障时转换为红色显示 ( 可设置 )
- LED 状态显示:  
操作：1 x 绿色 (2 mm (0.08"))  
故障信息：1 x 红色 (2 mm (0.08"))
- 操作与显示单元 ( 可选或作为附件订购 ) :  
操作与显示单元可以连接至盘装型仪表 ( 外形尺寸：WxHxD = 144 x 72 x 43 mm (5.67" x 2.83" x 1.69") )。通过连接电缆 ( l = 3 m (9.8 ft) ) 连接内置 RS484 接口，包含在附件套件中。  
可以使用设备内置的操作和显示单元调试 FML621。



盘式安装的操作与显示单元 ( 提供选项或作为附件订购 )



盘装式外壳中的操作与显示单元

### 操作部件

8 个前面板上的按键与显示 ( 按键功能显示在显示屏上 )

### 远程操作

RS232 接口 ( 前面板上的面板插槽 3.5 mm (0.14 in) ) : 通过安装有 ReadWin® 2000 PC 操作软件的 PC 机设置。  
RS485 接口

### 时钟

- 偏差：30 min / 年
- 储能：14 天



## 证书和认证

---

### 证书和认证

#### CE 认证

测量系统符合 EC 认证的法律要求。

Endress+Hauser 确保贴有 CE 标志的设备均成功通过了所需测试。

#### 防爆 (Ex) 认证

当前防爆 (Ex) 认证信息 (ATEX、FM、CSA 等) 请咨询 Endress+Hauser 当地销售中心。所有防爆保护参数单独成册，按需索取。

#### 其他标准和准则

- IEC 60529:  
外壳防护等级 (IP 代号)
- IEC 61010:  
测量、控制、调试和实验室使用的电气设备的安全要求
- EN 61326 (IEC 1326):  
电磁兼容性 (EMC 要求)
- NAMUR NE 21、NE 43  
化工行业的控制与调试标准组织

## 订购信息

通过下列方式获取产品的详细订购信息：

- 使用 Endress+Hauser 公司网页上的**产品选型软件**：  
www.endress.com → 选择国家 → 产品 → 选择仪表 → 功能页面：产品选型
- 咨询 Endress+Hauser 当地销售中心：www.endress.com/worldwide

**产品选型软件：产品选型工具**

- 最新设置参数
- 取决于设备类型：直接输入测量点参数，例如：测量范围或显示语言
- 自动校验排他选项
- 自动生成订货号及其明细，PDF 文件或 Excel 文件输出
- 通过 Endress+Hauser 在线商城直接订购

## 附件

### 概述

说明	订货号
FML621 的电缆套件, 连接 PC 机或调制解调器	RXU10-A1
远程显示单元, 适用于盘式安装 144 x 72 x 43 mm	FML621A-AA
保护外壳, IP 66, 适用于顶帽式导轨安装型设备	52010132
PROFIBUS 接口	RMS621A-P1
粘贴标签, 打印 (max. 2 x 16 个字符)	51004148
金属位号牌	51002393
纸质位号牌, 3 x 16 个字符	51010487

### 附加卡

设备可以扩展至最多 3 个通用和 / 或数字式和 / 或电流和 / 或 Pt100 扩展卡。

说明	订货号
数字式 6 x 数字量输入, 6 x 继电器输出, 包括接线端子 + 固定框架	FML621A-DA
数字式, ATEX 认证 6 x 数字量输入, 6 x 继电器输出, 包括接线端子	FML621A-DB
2 x 电压 (U)、电流 (I)、热电偶 (TC) 输出、2 x 0/4-20 mA / 脉冲、 2 x 数字量、2 x 继电器 SPST	FML621A-CA
多功能, 2 x 电压 (U)、电流 (I)、热电偶 (TC) ATEX 输出、 2 x 0/4 mA / 脉冲、2 x 数字量、2 x 继电器 SPST	FML621A-CB
整套温度 (Pt100/Pt500/Pt1000), 包括接线端子 + 固定框架	FML621A-TA
温度, ATEX 认证 (Pt100/PT500/PT1000) 整套, 包括接线端子	FML621A-TB
通用 (PFM / 脉冲 / 模拟量 / 变送器供电单元) 整套, 包括接线端子 + 固定框架	FML621A-UA
通用 ATEX 认证 (PFM / 脉冲 / 模拟量 / 变送器供电单元) 整套, 包括接线端子	FML621A-UB

## 文档资料



注意!

登陆网址可以查询补充文档资料: [www.endress.com](http://www.endress.com)。

### 手册

Liquiphant M 密度计算仪的宣传手册  
IN00017F (设计中)

### 技术资料

Liquiphant M 密度计算仪 FML621  
TI00420F

Liquiphant M FTL50, FTL51 (适用于标准应用和卫生型应用)  
TI00328F

Liquiphant M FTL51C (带强抗腐蚀性涂层)  
TI00347F

<b>操作手册</b>	<p>密度计算机 FML621 BA00335F</p> <p>Liquiphant M FTL50, FTL51, 带 FEL50D KA00284F</p> <p>Liquiphant M FTL50(H), FTL51(H), 带 FEL50D KA00285F</p> <p>Liquiphant M FTL51C, 带 FEL50D KA00286F</p> <p>Liquiphant M Density FML621, 带 RMX621 Profibus 模块 BA00154R</p>
<b>证书</b>	<p>FM ZD00041F</p> <p>CSA ZD00042F</p>
<b>安全指南 (ATEX)</b>	<p>密度计算机 FML621 4 0 II (1) GD, (EEx ia) IIC (PTB 04 ATEX 2019) XA00038R</p> <p>Liquiphant M FTL50(H), FTL51(H), FTL51C, FTL70, FTL71 4 0 II 1/2 G, EEx d IIC/B (KEMA 99 ATEX 1157) XA00031F</p> <p>Liquiphant M FTL50(H), FTL51(H), FTL51C, FTL70, FTL71 4 0 II 1/2 G, EEx ia/ib IIC/B (KEMA 99 ATEX 0523) XA00063F</p> <p>Liquiphant M FTL50(H), FTL51(H), FTL51C 4 0 II 1 G, EEx ia IIC/B (KEMA 99 ATEX 5172 X) XA00064F</p> <p>Liquiphant M FTL50(H), FTL51(H), FTL51C, FTL70, FTL71 4 0 II 1/2 G, EEx de IIC/B (KEMA 00 ATEX 2035) XA00108F</p> <p>Liquiphant M FTL51C 4 0 II 1/2 G, EEx ia/ib IIC (KEMA 00 ATEX 1071 X) XA00113F</p> <p>Liquiphant M FTL51C 4 0 II 1/2 G, EEx d IIC (KEMA 00 ATEX 2093 X) XA00114F</p> <p>Liquiphant M FTL51C 4 0 II 1/2 G, EEx de IIC (KEMA 00 ATEX 2092 X) XA00115F</p> <p>Liquiphant M FTL50(H), FTL51(H), FTL51C, FTL70, FTL71 4 0 II 3 G, EEx nA/nC II (EG 01 007-a) XA00182F</p>

---

Endress+Hauser中国销售中心总部

上海市闵行区江川东路458号

电话: +86 21 2403 9600  
+86 21 2403 9700  
+86 4008 86 2580 (服务热线)  
传真: +86 21 2403 9607  
邮编: 200241  
[www.cn.endress.com](http://www.cn.endress.com)  
[info@cn.endress.com](mailto:info@cn.endress.com)

Endress+Hauser   
People for Process Automation