



Level



Pressure



Flow



Temperature

Liquid
Analysis

Registration

Systems
Components

Services



Solutions

技術仕様書

メモセンス CPS16D

メモセンステクノロジー搭載の pH および ORP 複合電極
プロセスおよびユーティリティ向け標準アプリケーション用
イオントラップ付き耐毒性リファレンス



用途

- 安定したプロセス条件下でのプロセスの長期モニタ
またはリミット制御
 - 化学プロセス
 - パルプおよび製紙工業
 - 発電所 (例: 煙道ガス浄化)
 - 焼却炉
 - 鋳業
 - 廃水
- 水処理
 - 飲用水
 - 冷却水
 - 井戸水

ATEX および IEC 防爆認定取得

利点

- pH、ORP、rH 値 (rH モードの場合) の同時測定
- 基準インピーダンスを測定するための白金電極
- 大型の PTFE 製リング接合部により低メンテナンスの堅牢な電極
- 最大圧 1.6 MPa (232 psi) まで使用可能
- 高アルカリ性のアプリケーションにも対応するプロセスガラス
- 効果的な温度補償を可能にする内蔵の温度センサ
- イオントラップ付き耐毒性リファレンスによる長寿命
- 測定中のガラス破損および閉塞を検知:
 - ガラス隔膜の抵抗
 - インピーダンス抵抗

メモセンステクノロジーによるその他の利点

- 非接触式の電磁誘導信号伝送により最大のプロセス安全性を確保
- デジタルデータ伝送によりデータセキュリティを保証
- センサ固有のデータがセンサに保存されるため、操作が容易
- センサデータをセンサ内に記録することによりメンテナンス予測が可能

機能とシステム構成

測定原理

pH 測定

pH 値は測定物の酸または塩基特性の評価基準となるものです。測定物の pH 値に応じて、電極のガラス膜が電気化学ポテンシャルを発生させます。これにより、隔膜の外層に H⁺ イオンが選択的に浸透します。その結果、ここで電位とともに電気化学的境界層が形成されます。

内蔵された Ag/AgCl リファレンスシステムが比較電極となります。

変換器はネルンストの式に従って測定電圧を対応する pH 値に変換します。

ORP 測定

酸化還元電位 (ORP) は、測定物内の酸化と還元成分のバランスを示す指標となります。ORP は白金電極を使用して測定します。pH 測定と同様に、比較電極として内蔵の Ag/AgCl リファレンスシステムが使用されます。

rH 測定

rH 値は溶液の水素分圧の負の対数として定義されています。rH 値を計算するためには、溶液の pH 値および ORP 値を同時に測定しなければなりません。以下の式を使用して値を計算します。

$$rH = 2 \times (mV/S) + 2 \text{ pH}$$

pH = pH 測定値

mV = ORP 測定値 (mV) + 207 mV (Ag/AgCl システム)

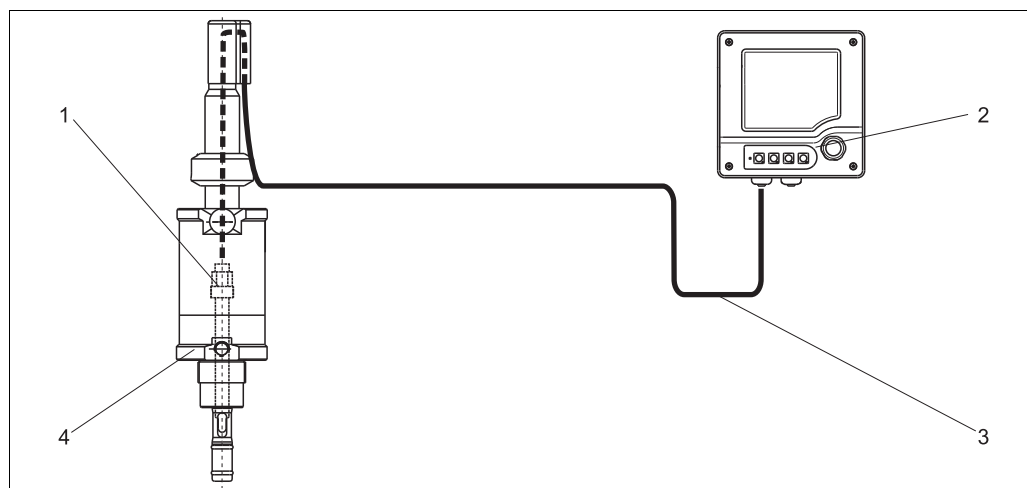
S = pH 電極のスロープ

rH 値はプロセス溶液の酸化または還元能力を示す指標です。測定範囲は 0 ~ 42 です。rH 値が 0 ~ 9 のプロセス測定物は還元能力が高く、rH 値が 9 ~ 17 の場合は低く、rH 値が 17 ~ 25 では中程度となります。また、rH 値が 25 ~ 34 の場合は酸化能力が低く、rH 値が 34 ~ 42 では高くなります。

計測システム

計測システムは以下の機器から構成されます。

- pH/ORP 複合電極 CPS16D
- 変換器 (例: リキライン M CM42)
- 測定用ケーブル CYK10
- 浸漬、流通、またはリトラクタブルホルダ (例: クリーンフィット P CPA471)



計測システムの例

- 1 pH/ORP 複合電極 CPS16D
- 2 リキライン M CM42 変換器
- 3 測定用ケーブル CYK10
- 4 クリーンフィット CPA471 リトラクタブルホルダ

通信およびデータ処理

変換器との通信

pH/ ORP 複合電極付きのデジタルメモセンスセンサは、適切な機能とメモセンステクノロジーを搭載した変換器に接続できます。

リキライン CM42 (ソフトウェアパッケージ 9 以上) およびリキライン CM44x (ソフトウェアバージョン 01.04.00、2012 年第 4 四半期以降) 変換器がこれに該当します。リキライン CM42 をソフトウェアパッケージ 9 以上にアップグレードするためには、ファームウェアバージョン 1.01.01 以上のデジタルセンサ入力モジュール FSDG1 が必要です。FSDG1 モジュールのファームウェアバージョンが 1:01:01 以下の場合、モジュールを交換しなければなりません。オーダー番号は 51518007 (非防爆) および 51517469 (防爆) です。ソフトウェアパッケージ 9 を CM42 にアップロードする場合は DAT CY42-S1 を使用します。

メモセンス対応の古い変換器へのデータ伝送は制限付きで可能です (pH 測定のみ)。場合によっては、データ伝送ができないことがあります。

デジタルセンサがセンサ内に保存できる計測システムのデータ :

- 製造者データ
 - シリアル番号
 - オーダーコード
 - 製造日
- 校正データ
 - 校正日
 - 25 °C (77 °F) 時の校正済みスロープ
 - 25 °C (77 °F) 時の校正済みゼロ点
 - 校正オフセット (ORP mV 測定モード)
 - スロープ % (ORP % 測定モード)
 - 温度オフセット
 - 校正回数
 - 最終校正に使用された変換器のシリアル番号
 - 校正データベース (メモセンスヘッドに最後の 8 回分の校正データを保存)
- 動作データ
 - 温度範囲
 - pH および ORP 範囲
 - 初回設定日
 - 最高温度
 - 温度が 80 °C / 100 °C (176 °F / 212 °F) 以上での稼働時間
 - pH 値が非常に高い / 低い場合の稼働時間 (ネルンスト電圧 -300 mV 以下、+300 mV 以上)
 - 滅菌回数

信頼性

長寿命

リファレンスは温度および圧力変動の影響を受けず、イオントラップによる耐毒性があります。その結果、センサは非常に長寿命となります。

プロセス安全性の最大化

非接触式プラグイン接続を介した測定値の電磁誘導伝送により、メモセンスは最大のプロセス安全性を保証し、以下のメリットをもたらします。

- 湿気に起因するあらゆる問題を解消します。
 - 腐食の発生しないプラグイン接続
 - 湿気による測定値の誤りがない
 - 水中でもプラグインシステムの接続が可能
- 変換器は測定物から電氣的に絶縁されています。
- デジタル測定値伝送のシールド対策により EMC 安全性が保証されます。
- 本質的に安全な電子部により防爆区域で容易に使用できます。

保守性

メンテナンス削除

電極には滅菌可能で防汚性の高い PTFE 製リング接合部が付いているため、目詰まりが発生せず、長期にわたって電極の信頼性と安定性を高めます。

整合性

デジタルデータ伝送によりデータセキュリティを保証

メモセンステクノロジーはセンサ内で測定値をデジタル化し、これを干渉波の影響を受けない非接触式接続を介して変換器に伝送します。

- センサの故障またはセンサと変換器間の接続が遮断された場合、自動エラーメッセージが生成されます。
- 即時のエラー検知により測定点の可用性が向上します。

使いやすさ

メモセンステクノロジ搭載のセンサには電子部が内蔵されており、校正データならびに積算稼働時間や極端な測定条件での稼働時間など多くの情報を保存できます。センサを接続すると、センサデータが自動的に変換器に伝送され、現在の測定値を計算するために使用されます。

校正データを保存できるため、測定点に関係なくセンサを校正することが可能です。

- ラボなどの最適な外部条件下でセンサを校正できるため、校正の品質が向上します。
- 事前校正済みセンサを測定現場で迅速かつ簡単に交換できるため、測定点の可用性が著しく向上します。
- センサデータを利用できるため、測定点のメンテナンス間隔を正確に判定でき、メンテナンスの予測が可能となります。
- センサ履歴はメモベース Plus などの評価プログラムを使用して記録できます。

入力

測定変数

- pH 値
- ORP
- rH 値
- 温度

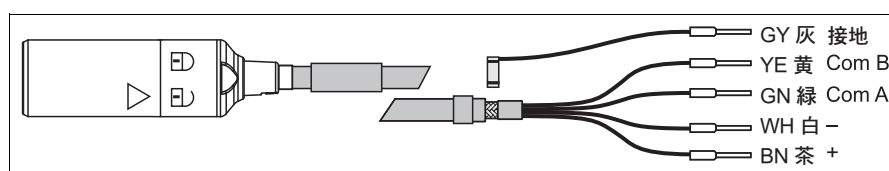
測定範囲

	pH	ORP	rH	温度
AT バージョン (水 / 廃水)	1 ~ 12	-1500 ~ 1500 mV	0 ~ 42	-15 ~ 80 °C (5 ~ 175 °F)
BT バージョン (プロセス)	0 ~ 14	-1500 ~ 1500 mV	0 ~ 42	0 ~ 135 °C (32 ~ 275 °F)

配線

変換器の接続

センサは測定用ケーブル CYK10 を使用して変換器に接続します。



a0003350

測定用ケーブル CYK10

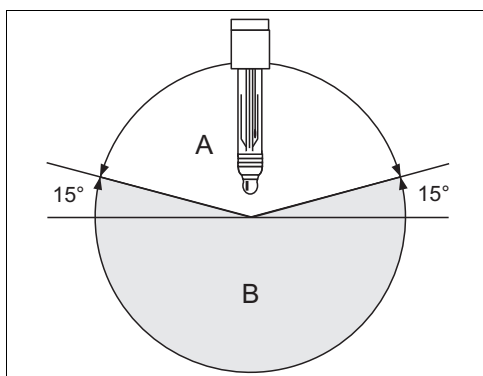
設置

取付手順

- 電極をねじ込む前に、ホルダネジに汚れがなくスムーズに回るか確認してください。
- 電極に手できつく締め付けてください (3 Nm) ! (これは、エンドレスハウザー製のホルダを取り付ける場合にのみ有効です。)
- 使用するホルダの取扱説明書に記載された設置方法にも注意してください。

設置角度

電極を逆向きに取り付けしないでください。水平に対して最低 15° 以上の傾斜角度が必要です。これより傾斜角度が小さいとガラス球の中で気泡が発生して、pH 液絡膜が内部の電解液で完全に湿潤されなくなる可能性があるため許容されません。



設置角度

- A 許容される取付方向
B 不適切な取付方向

環境

周囲温度範囲

注記

凍結によりガラスが破損する恐れがあります。

センサの故障

▶ センサは -15 °C (5 °F) 以下の温度では使用できません。

保管温度

0 ~ 50 °C (32 ~ 120 °F)

保護等級

IP 68 (10 m (33 ft) 水柱、25 °C (77 °F)、45 日間、1 M KCl)

プロセス

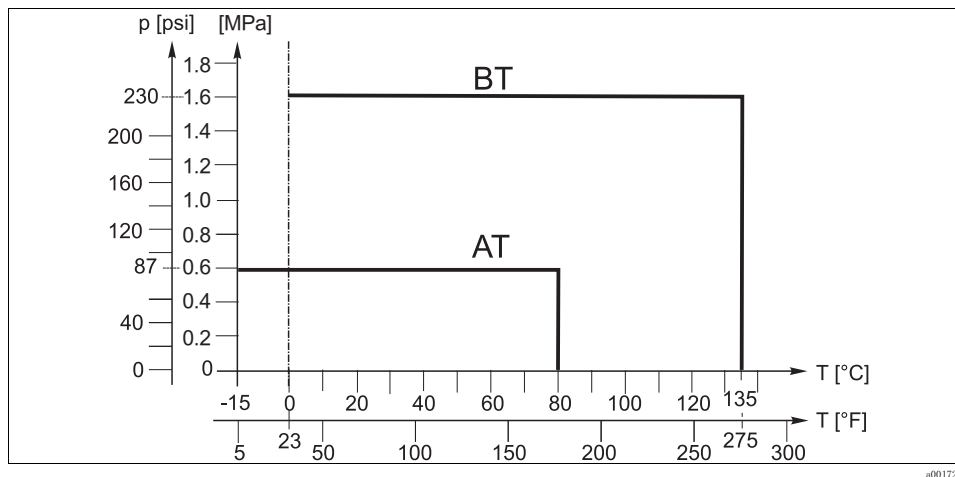
プロセス温度範囲

AT バージョン :	-15 ~ 80 °C (5 ~ 175 °F)
BT バージョン :	0 ~ 135 °C (32 ~ 275 °F)

プロセス圧力範囲

AT バージョン :	0 ~ 0.6 MPa (0 ~ 87 psi)
BT バージョン :	0 ~ 1.6 MPa (0 ~ 230 psi)

圧力温度定格



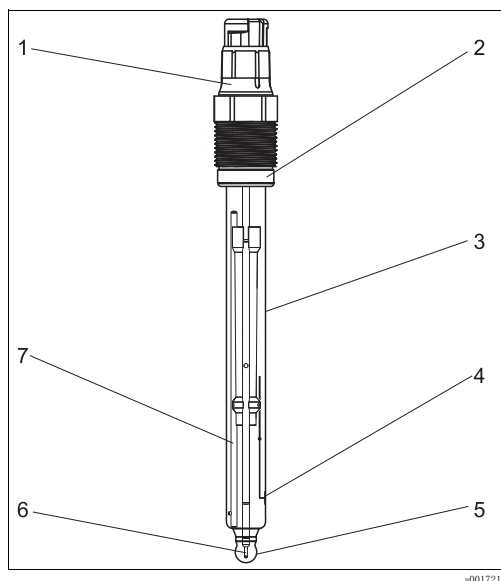
圧力温度定格 CPS16D

最小導電率

50 μ S/cm

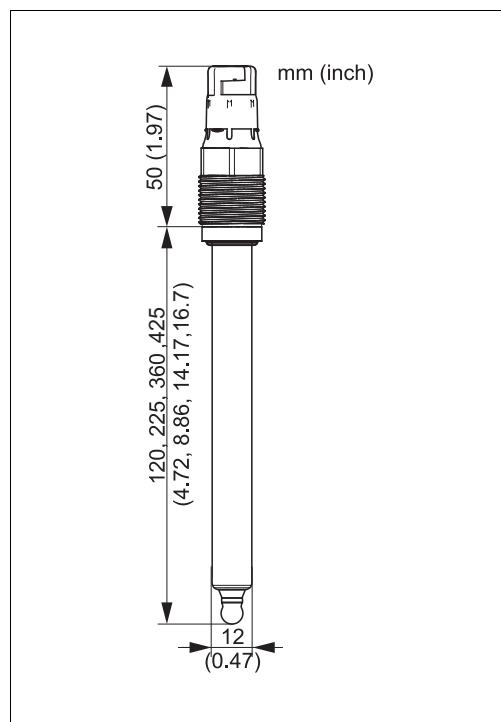
機械構造

外径寸法



構造

- 1 メモセンスプラグインヘッド、Pg 13.5
- 2 圧縮リング付きバイトン O リング
- 3 ガラスシャフト
- 4 白金丸型プレート (ORP エレメント)
- 5 pH ガラス膜
- 6 Ag/AgCl リファレンスリード - pH
- 7 イオントラップ付きリファレンス



寸法

質量

0.1 kg (0.22 lbs)

材質

電極シャフト	プロセスに適したガラス
pH ガラス膜	タイプ A、B
ORP 測定部	白金丸型プレート
接合部	PTFE、リング型、滅菌可能
金属リード	Ag/AgCl

プロセス接続

Pg 13.5

温度センサ

NTC 30KΩ

プラグインヘッド

デジタル非接触式データ伝送用のメモセンスプラグインヘッド

リファレンスシステム

Ag/AgCl リファレンスリード、イオントラップおよび拡張ゲル 3 M KCl 付き

認証と認定

防爆認定

- ATEX II 1G Ex ia IIC T3/T4/T6 Ga
- IECEx Ex ia IIC T3/T4/T6 Ga
- ATEX/Nepsi II 3G Ex nL IIC

i 防爆仕様のメモセンステクノロジ搭載デジタルセンサは、プラグインヘッドにオレンジ / 赤色のリングが付いています。

電磁適合性

EN 61326: 2006 準拠の干渉波の放出および干渉波の適合性

注文情報

製品ページ

インターネットでコンフィグレータツールを使用すると、有効なオーダーコードを作成できます。

製品ページのリンク：

www.products.endress.com/cps16D

製品コンフィグレータ

1. 製品ページの右側に以下のオプションが表示されます。

製品ページファンクション	
::	プロダクトリストに追加
::	製品のご注文は...
::	製品比較
::	この製品の仕様を設定してください

2. 「この製品の仕様を設定してください」をクリックします。
3. 別のウィンドウでコンフィグレータが起動します。ここで機器を設定して、完全かつ有効なオーダーコードを受け取ることができます。
4. 次に、オーダーコードを PDF または Excel ファイルとしてエクスポートします。そのためには、ページトップにある対応するボタンをクリックします。

メモセンス CPS16D		
バージョン:	7	標準
アプリケーションレンジ:	AT	1 - 12pH; -15 - 80°C; ORP -1500 - 1500mV; rH値; 0.6MPa; イオントラップあり
	BT	0 - 14pH; 0 - 135°C; ORP -1500 - 1500mV; rH値; 1.6MPa; イオントラップあり
	YY	特殊仕様, TSP-no.要問合せ
シャフト長:	2	120 mm
	4	225 mm
	5	360 mm
	6	425 mm
	9	特殊仕様, TSP-no.要問合せ
認証:	1	非防爆
	G	ATEX II 1G Ex ia IIC T3/T4/T6 Ga IECEx Ex ia IIC T3/T4/T6 Ga
	9	特殊仕様, TSP-no.要問合せ
>>マーキング:	Z1	タグ(タグ)、追加仕様参照
	Z9	特殊仕様, TSP-no.要問合せ

メモセンス CPS16D-					
---------------	--	--	--	--	--

アクセサリ

i 以下には、本書の発行時点で入手可能な主要なアクセサリが記載されています。ここに記載されていないアクセサリについては、弊社営業所もしくは販売代理店にお問い合わせください。

ホルダ（選択）

ディップフィット CPA111

- 開放型および密閉型容器用の浸漬ホルダ
- 製品構成に従って注文します
- 技術仕様書（TI00112C）を参照

ディップフィット CPA140

- 非常に厳しいプロセス用のフランジ接続付き pH/ORP 浸漬ホルダ
- 製品構成に従って注文します
- 技術仕様書（TI00178C）を参照

ユニフィット CPA442

- 食品、バイオテクノロジー、医薬用の設置ホルダ、EHEDG および 3A 認証
- 製品構成に従って注文します
- 技術仕様書（TI00306）を参照

クリーンフィット CPA471

- タンクおよび配管設置用の空気圧式または手動式リトラクタブルホルダ
- 製品構成に従って注文します
- 技術仕様書（TI00217C）を参照

クリーンフィット CPA472

- タンクおよび配管設置用のコンパクトなプラスチック製リトラクタブルホルダ、手動または空気圧による遠隔操作可能
- 製品構成に従って注文します
- 技術仕様書（TI00223C）を参照

クリーンフィット CPA472D

- pH、ORP、その他の工業用センサの堅牢なリトラクタブルホルダ、手動または空気圧による遠隔操作可能、非常に耐久性の高い材質製のヘビーデューティバージョン
- 製品構成に従って注文します
- 技術仕様書（TI00403C）を参照

クリーンフィット CPA475

- 滅菌状態のタンクおよび配管設置用のリトラクタブルホルダ
- 製品構成に従って注文します
- 技術仕様書（TI00240）を参照

クリーンフィット CPA450

- タンクおよび配管に 120 mm のセンサを設置するための手動式リトラクタブルホルダ
- 製品構成に従って注文します
- 技術仕様書（TI00183C）を参照

フローフィット CPA250

- Pg 13.5、取付長さが 120 mm (4.72") の pH/ORP センサを設置するための流通ホルダ
- 製品構成に従って注文します
- 技術仕様書（TI00041C）を参照

フローフィット CPA240

- 非常に厳しいプロセス用の pH/ORP 流通ホルダ
- 製品構成に従って注文します
- 技術仕様書（TI00179C）を参照

エコフィット CPA640

- 120 mm pH センサ用アダプタ
- 製品構成に従って注文します
- 技術仕様書（TI00264C）を参照

標準液

エンドレスハウザーの高品質標準液

エンドレスハウザーの DAkkS 認定標準液ラボ (DAkkS = ドイツ認定機関) で DIN 19266 に従って、PTB の一次標準物質および米国国立標準技術研究所 (NIST) の標準物質にトレースされる溶液が二次標準液として使用されます。

pH 値	
A	pH 2.00
C	pH 4.00
E	pH 7.00
G	pH 9.00
I	pH 9.22
K	pH 10.00 (精度 ± 0.05 pH)
M	pH 12.00 (精度 ± 0.05 pH)

容量	
01	20 x 18 ml (0.68 fl.oz) 4.00 と 7.00 の標準液のみ
02	250 ml (8.45 fl.oz)
10	1000 ml (0.26 US gal)
50	5000 ml (1.32 US gal) Topcal S 用

証明	
A	標準液の分析証明書

バージョン	
1	標準

CPY20-					完全なオーダーコード
--------	--	--	--	--	------------

ORP 技術標準液

- +220 mV、pH 7、100 ml (3.4 fl.oz.)、オーダー番号 CPY3-0
- +468 mV、pH 0.1、100 ml (3.4 fl.oz.)、オーダー番号 CPY3-1

測定用ケーブル

メモセンスデータケーブル CYK10

- メモセンステクノロジーを使用したデジタルセンサ用
- 製品構成に従って注文します

エンドレスハウザー ジャパン株式会社

■ 仙台営業所

〒981-3125
仙台市泉区みずほ台 12-5
Tel. 022 (371) 2511 Fax. 022 (371) 2514

■ 新潟営業所

〒950-0923
新潟市中央区姥ヶ山 4-11-18
Tel. 025 (286) 5905 Fax. 025 (286) 5906

■ 千葉営業所

〒290-0054
市原市五井中央東 1-15-24 斉藤ビル
Tel. 0436 (23) 4601 Fax. 0436 (21) 9364

■ 東京営業所

〒183-0036
府中市日新町 5-70-3
Tel. 042 (314) 1922 Fax. 042 (314) 1945

■ 横浜営業所

〒221-0045
横浜市神奈川区神奈川2-8-8 第1川島ビル
Tel. 045 (441) 5701 Fax. 045 (441) 5702

■ 名古屋営業所

〒461-0034
名古屋市東区豊前町 2-28-1
Tel. 052 (930) 5300 Fax. 052 (937) 1180

■ 大阪営業所

〒564-0042
吹田市穂波町 26-4
Tel. 06 (6389) 2511 Fax. 06 (6389) 8182

■ 水島営業所

〒712-8061
倉敷市神田 1-5-5
Tel. 086 (445) 0611 Fax. 086 (448) 1464

■ 徳山営業所

〒745-0814
周南市鼓海 2-118-46
Tel. 0834 (25) 6231 Fax. 0834 (25) 6232

■ 小倉営業所

〒802-0804
北九州市小倉南区下城野 2-3-6
Tel. 093 (932) 7700 Fax. 093 (932) 7701

Endress+Hauser 

People for Process Automation