

# Technische Information

## Memosens CPS76D

Kombination aus pH- und Redoxelektrode mit Memosens-Technologie  
Für Prozesstechnik, Hygiene und Sterilanwendungen

### Vergiftungsresistente Referenz mit Ionenfalle



#### Anwendungsbereich

- Hygiene- und Sterilanwendungen (sterilisierbar, autoklavierbar)
  - Fermenter
  - Biotechnologie
  - Pharma
  - Lebensmittel
- Prozesstechnik und Überwachung von Prozessen mit:
  - Schnell wechselnden pH-Werten
  - Hohem Anteil an Elektrodengiften wie z. B. H<sub>2</sub>S

Mit ATEX-, IEC-, FM und CSA-Zulassung für den Einsatz in explosionsgefährdeten Bereichen.

#### Ihre Vorteile

- Gleichzeitige Messung von pH, Redox und rH-Wert (im rH-Modus)
- Platin-Zusatzelektrode zur Messung der Referenzimpedanz
- Zertifizierte Biokompatibilität
- Neu entwickeltes acrylamidfreies Gel als Brückenelektrolyt, sterilisierbar und hochbeständig gegen chemischen Angriff
- CIP-, SIP- und autoklavierfähig
- Ausführung mit druckbeaufschlagter Referenz speziell für Fermenteranwendungen
- Ausführung für Überkopfeinbau
- Integrierter Temperatursensor zur effektiven Temperaturkompensation
- Hohe Standzeit durch vergiftungsresistente Referenz mit Ionenfalle
- Erkennung von Glasbruch und Verblockung durch Messung von:
  - Widerstand der Glasmembran
  - Referenzimpedanz

#### Weitere Vorteile durch Memosens-Technologie

- Maximale Prozesssicherheit durch kontaktlose, induktive Signalübertragung
- Datensicherheit durch digitale Datenübertragung
- Einfachste Handhabung durch Speicherung der Sensorkenndaten im Sensor
- Vorausschauende Wartung möglich durch Aufzeichnen von Sensorbelastungsdaten im Sensor

---

## Arbeitsweise und Systemaufbau

---

### Messprinzip

#### pH-Messung

Der pH-Wert ist ein Maß für den sauren bzw. basischen Charakter eines Mediums. Abhängig vom pH-Wert des Mediums liefert das Membranglas der Elektrode ein elektrochemisches Potenzial. Dieses entsteht durch das selektive Eindringen von  $H^+$ -Ionen in die Außenschicht der Membran. Dadurch bildet sich an dieser Stelle eine elektrochemische Grenzschicht mit einem elektrischen Potenzial. Ein integriertes Ag/AgCl-Referenzsystem bildet die erforderliche Bezugselektrode. Der Messumformer wandelt die gemessene Spannung entsprechend der NERNST-Gleichung in den dazugehörigen pH-Wert um.

#### Redox-Messung

Das Redoxpotenzial ist ein Maß für die Lage der Gleichgewichte zwischen oxidierenden und reduzierenden Inhaltsstoffen im Medium. Die Messung des Redoxpotenzials erfolgt mit einer Platin- oder einer Goldelektrode anstelle der pH-sensitiven Glasmembran. Als Bezugselektrode wird analog zur pH-Messung ein integriertes Ag/AgCl-Referenzsystem verwendet.

#### rH-Messung

Mit rH-Wert bezeichnet man den negativen dekadischen Logarithmus des Wasserstoffpartialdrucks in einer Lösung. Zu seiner Berechnung müssen der pH- und der Redoxwert einer Lösung gleichzeitig gemessen werden.

Die Berechnung erfolgt nach:

$$rH = 2 \cdot (mV/S) + 2 \text{ pH}$$

pH ... gemessener pH-Wert

mV ... gemessener Redox-Wert in mV + 207 mV (Ag/AgCl-System)

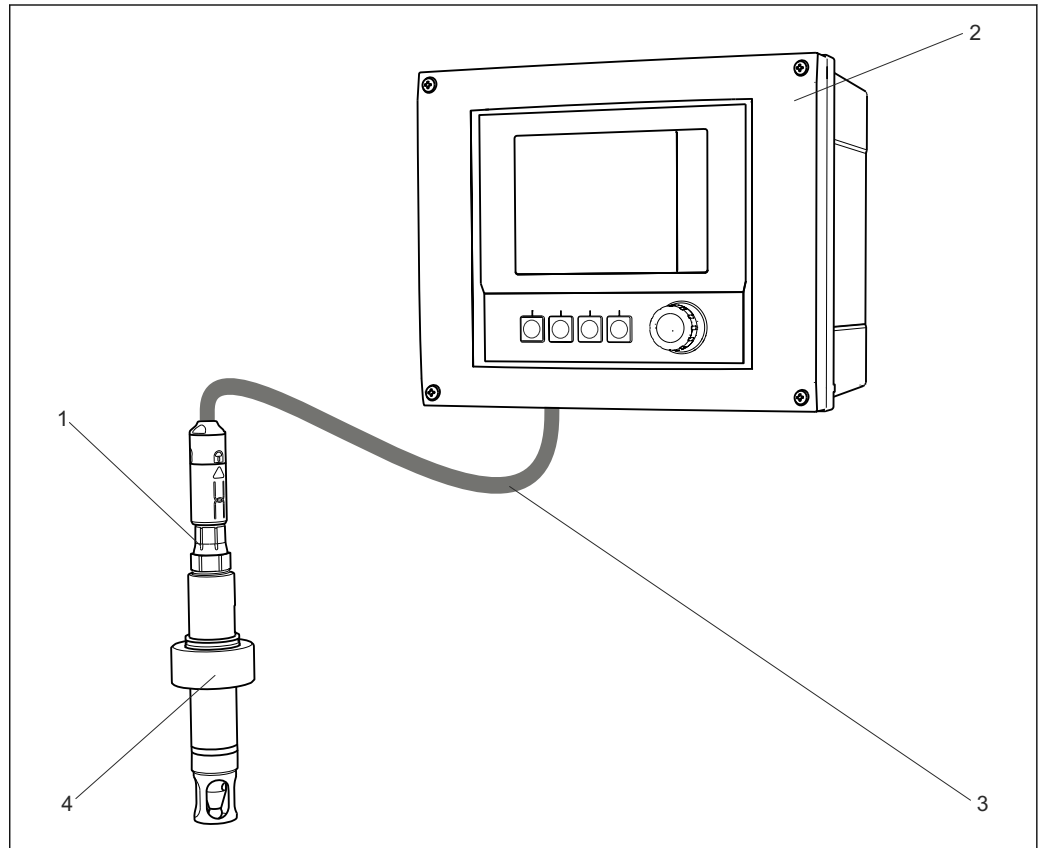
S ... Steilheit der pH-Elektrode

Der rH-Wert ist ein Maß für die oxidierende oder reduzierende Wirkung einer Prozesslösung. Der Messbereich geht von 0 bis 42. Dabei zeigen rH-Werte von 0 - 9 ein stark reduzierendes, von 9 - 17 ein schwach reduzierendes, von 17 - 25 ein unbestimmtes, von 25 - 34 ein schwach oxidierendes und von 34 - 42 ein stark oxidierendes Prozessmedium an.

**Messeinrichtung**

Eine komplette Messeinrichtung besteht aus:

- pH/Redox-Kombielektrode CPS76D
- Messumformer, z. B. Liquiline CM44x
- Messkabel CYK10
- Eintauch-, Festeinbau-, Durchfluss- oder Wechselarmatur, z.B. CPA442



A0024594

1 Beispiel einer Messeinrichtung

- 1 pH/Redox-Kombielektrode CPS76D
- 2 Messumformer CM44x
- 3 Messkabel CYK10
- 4 Festeinbauarmatur CPA442

**Kommunikation und Datenverarbeitung**

**Kommunikation mit dem Messumformer**

Schließen Sie digitale Memosens-Sensoren mit einer Kombination aus pH- und Redoxelektrode nur an einen Messumformer mit entsprechender Funktionalität und Memosens-Technologie an. Das sind die Messumformer Liquiline CM42 (Software-Package 9 oder höher) und Liquiline CM44x (Software-Version 01.04.00, ab 4. Quartal 2012). Um ein Liquiline CM42 auf Software-Package 9 oder höher aufzurüsten, ist das digitale Sensoreingangsmodul FSDG1 mit Firmware-Version 1.01.01 oder höher erforderlich. Bei einem FSDG1 mit Firmware-Version kleiner 1.01.01 muss das Sensoreingangsmodul ersetzt werden. Bestellnummern: 51518007 (Nicht-Ex) und 51517469 (Ex). Die Installation des Software-Packages 9 auf das CM42 erfolgt mit DAT CY42-S1. Die Datenübertragung zu älteren, auch Memosens-fähigen Messumformern ist eingeschränkt möglich (nur pH-Messung). In seltenen Fällen kann es sein, dass keine Datenübertragung erfolgt.

Digitale Sensoren können u. a. folgende Daten der Messeinrichtung im Sensor speichern:

- Herstellerdaten
  - Seriennummer
  - Bestellcode
  - Herstelldatum
- Kalibrierdaten
  - Kalibrierdatum
  - Kalibrierte Steilheit bei 25 °C (77 °F)
  - Kalibrierter Nullpunkt bei 25 °C (77 °F)
  - Kalibrieroffset (Messmodus Redox mV)
  - Steigung in % (Messmodus Redox %)
  - Temperatur-Offset
  - Anzahl der Kalibrierungen
  - Seriennummer des Messumformers mit dem letzte Kalibrierung durchgeführt wurde
  - Kalibrierdatenbank (speichert die letzten 8 Kalibrierungen im Memosens-Kopf)
- Einsatzdaten
  - Temperatur-Einsatzbereich
  - pH-Einsatzbereich
  - Redox-Einsatzbereich
  - Datum der Erstinbetriebnahme
  - Maximale erreichte Temperatur
  - Betriebsstunden bei Temperaturen über 80 °C / 100 °C (176 °F / 212 °F)
  - Betriebsstunden bei sehr niedrigen und sehr hohen pH-Werten (Nernst-Spannung unter -300 mV, über +300 mV)
  - Anzahl der Sterilisationen

---

#### Zuverlässigkeit

##### Maximale Prozesssicherheit

Durch die induktive Übertragung des Messwertes über eine kontaktlose Steckverbindung garantiert Memosens maximale Prozesssicherheit und bietet folgende Vorteile:

- Sämtliche Feuchtigkeitsprobleme werden eliminiert:
  - Steckverbindung frei von Korrosion
  - Keine Messwertverfälschung durch Feuchtigkeit
  - Steckverbindung selbst unter Wasser steckbar
- Der Messumformer ist galvanisch vom Medium entkoppelt. Die Frage nach "symmetrisch hochohmig" oder "unsymmetrisch" bzw. nach Impedanzwandler stellt sich nicht mehr.
- EMV-Sicherheit ist gewährleistet durch Schirmmaßnahmen in der digitalen Messwertübertragung.

---

#### Wartbarkeit

##### Wartungsarm

Die Elektrode hat ein sterilisierbares, schmutzabweisendes Ringdiaphragma aus PTFE, das Verblockung verhindert. Sie ist somit langzeitstabil und sicher.

---

#### Störuneempfindlichkeit

##### Datensicherheit durch digitale Datenübertragung

Die Memosens-Technologie digitalisiert die Messwerte im Sensor und überträgt sie kontaktlos und frei von Störpotenzialen zum Messumformer. Das Ergebnis:

- Automatische Fehlermeldung bei Ausfall des Sensors oder Unterbrechung der Verbindung zwischen Sensor und Messumformer
- Erhöhte Verfügbarkeit der Messstelle durch die sofortige Fehlererkennung

##### Einfache Handhabung

Sensoren mit Memosens-Technologie haben eine integrierte Elektronik, die Kalibrierdaten und weitere Informationen (wie z. B. Betriebsstunden gesamt, Betriebsstunden unter extremen Messbedingungen) speichert. Die Sensordaten werden nach Anschluss des Sensors automatisch an den Messumformer übermittelt und zur Berechnung des aktuellen Messwerts verwendet. Das Speichern der Kalibrierdaten ermöglicht die Kalibrierung und Justierung des Sensors unabhängig von der Messstelle. Das Ergebnis:

- Bequeme Kalibrierung im Messlabor unter optimalen äußeren Bedingungen erhöht die Qualität der Kalibrierung.
- Die Verfügbarkeit der Messstelle wird durch schnellen und einfachen Tausch vorkalibrierter Sensoren drastisch erhöht.
- Dank der Verfügbarkeit der Sensordaten ist eine exakte Bestimmung der Wartungsintervalle der Messstelle und vorausschauende Wartung möglich.
- Die Sensorhistorie kann mit externen Datenträgern und Auswerteprogrammen dokumentiert werden. Der Einsatzbereich des Sensors kann in Abhängigkeit von seiner Vorgeschichte bestimmt werden.

## Eingang

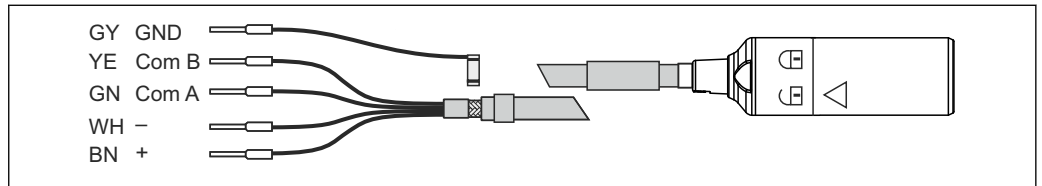
- Messgrößen**
- pH-Wert
  - Redoxpotenzial
  - rH-Wert
  - Temperatur

**Messbereich**

	pH	Redox	rH	Temperatur
Ausführung BB	0 ... 14	-1500 ... 1500 mV	0 ... 42	0 ... 140 °C (32 ... 280 °F)
Ausführung BU				0 ... 135 °C 1) (32 ... 280 °F)
Ausführung BP (druckbeaufschlagt)				0 ... 140 °C 2) (32 ... 280 °F)

## Elektrischer Anschluss

**Anschluss an den Messumformer** Der elektrische Anschluss des Sensors an den Messumformer erfolgt über das Spezialmesskabel CYK10 oder CYK20.



2 Messkabel CYK10/CYK20

A0024019

## Montage

### Einbauhinweise

- Achten Sie vor dem Einschrauben auf Sauberkeit und einwandfreie Gängigkeit des Gewindes der Armatur.
- Schrauben Sie die Elektrode handfest (3 Nm) ein! (Angabe nur gültig bei Einbau in Endress+Hauser Armaturen.)
- Beachten Sie auch die Einbauhinweise in der Betriebsanleitung der verwendeten Armatur.

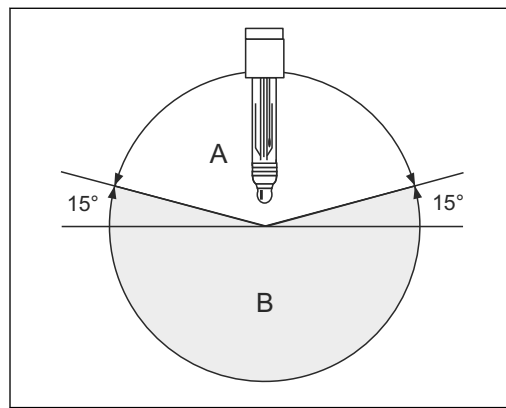
### Einbauwinkel

#### Elektrodenausführung BB, BP

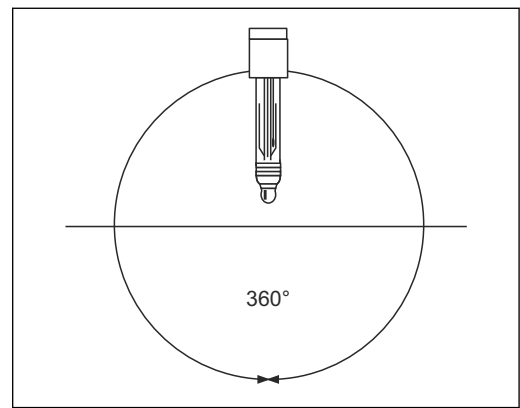
Bauen Sie die Elektroden nicht über Kopf ein. Der Neigungswinkel aus der Horizontalen muss mindestens  $15^\circ$  sein. Ein kleinerer Einbauwinkel ist nicht zulässig, da eine solche Neigung zur Folge hätte, dass sich in der Glaskugel eine Luftblase bildet und die vollständige Benetzung der pH-Membran mit Innenelektrolyt nicht mehr gewährleistet ist.

#### Elektrodenausführung BU

Diese Elektrode ist für den Überkopfeinbau geeignet. Sie können sie in jedem beliebigen Winkel einbauen.



A0024316



A0024597

3 EinbauwinkelAusführungen BB, BP

4 Beliebiger Einbauwinkel Ausführung BU

A Zulässige Einbaulage

B Unzulässige Einbaulage

## Umgebung

### Umgebungstemperatur

#### HINWEIS

#### Gefahr von Frostschäden

- ▶ Bei Temperaturen unter  $-15^\circ\text{C}$  ( $5^\circ\text{F}$ ) darf der Sensor nicht mehr eingesetzt werden.

### Lagerungstemperatur

0 ...  $50^\circ\text{C}$  (32 ...  $120^\circ\text{F}$ )

### Schutzart

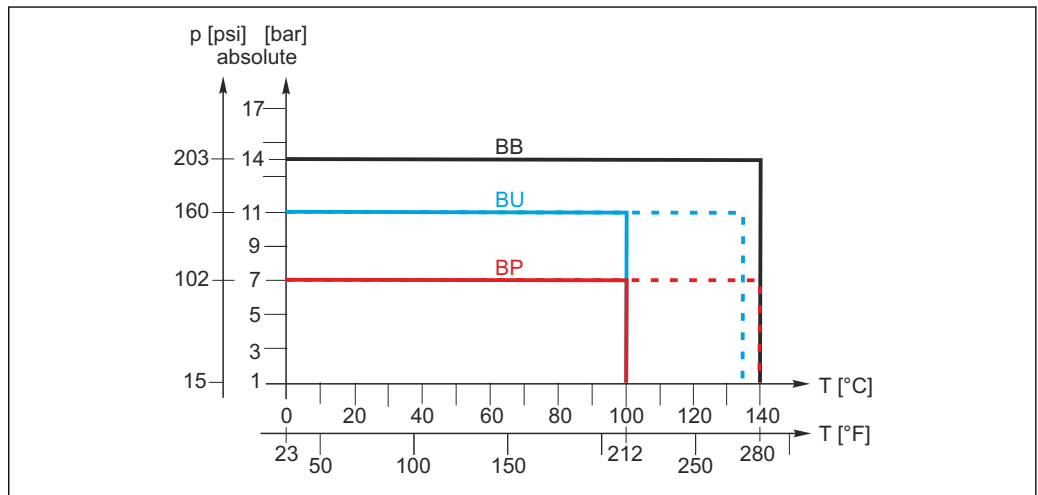
IP 68 (10 m (33 ft) Wassersäule bei  $25^\circ\text{C}$  ( $77^\circ\text{F}$ ) über 45 Tage, 1 mol/l KCl)

## Prozess

<b>Prozesstemperatur</b>	Ausführung BB:	0 ... 140 °C (32 ... 280 °F)
	Ausführung BU, BP:	0 ... 100 °C (32 ... 212 °F), sterilisierbar bis 140 °C (280 °F) für 30 Minuten mind. 30 Sterilisierzyklen

<b>Prozessdruck</b>	<b>⚠ VORSICHT</b>	
	<b>Druckbeaufschlagung des Sensors durch längeren Einsatz unter erhöhtem Prozessdruck</b> Verletzungsgefahr durch Glasbruch ► Vermeiden Sie bei diesen Sensoren eine starke Erwärmung, wenn Sie sie unter verringertem Prozessdruck oder unter Atmosphärendruck einsetzen. ► Tragen Sie beim Hantieren mit den Sensoren eine Schutzbrille und geeignete Handschuhe.	
	Ausführung BB:	1 ... 14 bar (15 ... 203 psi)
	Ausführung BU:	1 ... 11 bar (15 ... 160 psi)
	Ausführung BP:	1 ... 7 bar (15 ... 102 psi)

**Temperatur-Druck-Diagramm**

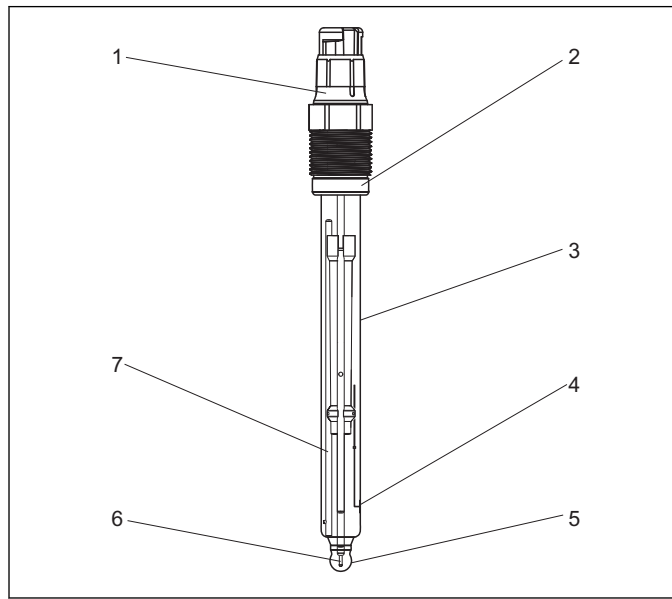


5 Temperatur-Druck-Diagramm CPS76D

<b>Mindestleitfähigkeit</b>	10 µS/cm
-----------------------------	----------

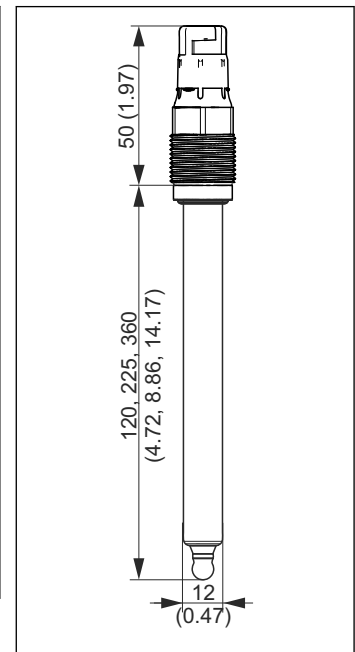
## Konstruktiver Aufbau

### Bauform, Maße



6 Bauform

- 1 Memosens-Steckkopf, Pg 13,5
- 2 Viton-O-Ring mit Druckring
- 3 Glasschaft
- 4 Platinronde (Redoxelement)
- 5 pH-Glasmembran
- 6 Ag/AgCl-Ableitung - pH
- 7 Referenz mit Ionenfalle



7 Maße in mm (inch)

**Gewicht** 0,1 kg (0,2 lbs)

<b>Werkstoffe</b>	Elektrodenschaft	Prozessgeeignetes Glas
	pH-Membrangläser	Typ B
	Redox-Messelement	Platinronde
	Diaphragma	Keramik, sterilisierbar und autoklavierbar
	Ableitsystem	Ag/AgCl
	Gel	Brückenelektrolyt, acrylamidfrei

**Prozessanschluss** Pg 13,5

**Temperatursensor** NTC 30KΩ

**Steckkopf** Memosens-Steckkopf für digitale, kontaktlose Datenübertragung

**Referenzsystem**

**Versionen BB, BU**  
 Ag/AgCl-Ableitung mit Advanced Gel 3M KCl, AgCl-frei, eine gemeinsame Referenz für pH-, Redox- und rH- Messung, Ionenfalle

**Version BP**  
 Ag/AgCl-Ableitung mit Advanced Gel 3M KCl, AgCl-frei, eine gemeinsame Referenz für pH-, Redox- und rH- Messung, Ionenfalle, druckbeaufschlagt 6 bar, Anzeige über Druckindikator



## Zertifikate und Zulassungen

---

### Ex-Zulassung

- ATEX II 1G Ex ia IIC T3/T4/T6 Ga
- IECEx Ex ia IIC T3/T4/T6 Ga
- FM/CSA IS/NI Cl. I. Div 1+2, Group A-D



Ex-Ausführungen digitaler Sensoren mit Memosens-Technologie sind durch einen orangefarbenen Ring im Steckkopf gekennzeichnet.

---

### Elektromagnetische Verträglichkeit

Störaussendung und Störfestigkeit gem. EN 61326: 2006

---

## Bestellinformationen

---

### Produktseite

[www.endress.com/cps76d](http://www.endress.com/cps76d)

---

### Produktkonfigurator

Auf der Produktseite rechts finden Sie den Navigationsbereich.

1. Klicken Sie unter "Geräte-Support" auf "Das ausgewählte Produkt konfigurieren".
  - ↳ In einem neuen Fenster öffnet sich der Konfigurator.
2. Konfigurieren Sie das Gerät nach Ihren Anforderungen, indem Sie alle Optionen auswählen.
  - ↳ Auf diese Weise erhalten Sie einen gültigen und vollständigen Bestellcode.
3. Exportieren Sie den Bestellcode als PDF- oder Excel-Datei. Klicken Sie dazu auf die entsprechende Schaltfläche im oberen Bereich des Auswahlfensters.

## Zubehör



Nachfolgend finden Sie das wichtigste Zubehör zum Ausgabezeitpunkt dieser Dokumentation. Für Zubehör, das nicht hier aufgeführt ist, wenden Sie sich an Ihren Service oder Ihre Vertriebszentrale.

### Armaturen

#### Dipfit CPA111

- Tauch- und Einbauarmatur aus Kunststoff für offene und geschlossene Behälter
- Produktkonfigurator auf der Produktseite: [www.endress.com/cpa111](http://www.endress.com/cpa111)



Technische Information TI00112C

#### Dipfit CPA140

- pH-/Redox-Eintaucharmatur mit Flanschanschluss für Prozesse mit hohen Anforderungen
- Produktkonfigurator auf der Produktseite: [www.endress.com/cpa140](http://www.endress.com/cpa140)



Technische Information TI00178C

#### Unifit CPA442

- Einbauarmatur für Lebensmittel, Biotechnologie und Pharma
- Mit EHEDG- und 3A-Zertifikat
- Produktkonfigurator auf der Produktseite: [www.endress.com/cpa442](http://www.endress.com/cpa442)



Technische Information TI00306C

#### Cleanfit CPA871

- Flexible Prozess-Wechselarmatur für Wasser, Abwasser und chemische Industrie
- Für Anwendungen mit Standard-12-mm-Sensoren
- Produktkonfigurator auf der Produktseite: [www.endress.com/cpa871](http://www.endress.com/cpa871)



Technische Information TI01191C



Nicht geeignet für Kombisensoren mit Länge 120 mm.

#### Cleanfit CPA472

- Kompakte Kunststoff-Wechselarmatur zum Einbau in Tanks und Rohrleitungen
- Zum manuellen oder pneumatisch ferngesteuerten Betrieb
- Produktkonfigurator auf der Produktseite: [www.endress.com/cpa472](http://www.endress.com/cpa472)



Technische Information TI00223C

#### Cleanfit CPA472D

- Robuste Wechselarmatur für pH-, Redox- und weitere Industriesensoren
- Heavy-Duty-Ausführung aus hochbelastbaren Materialien
- Zum manuellen oder pneumatisch ferngesteuerten Betrieb
- Produktkonfigurator auf der Produktseite: [www.endress.com/cpa472d](http://www.endress.com/cpa472d)



Technische Information TI00403C

#### Cleanfit CPA473

- Prozess-Wechselarmatur aus Edelstahl mit Kugelhahnabsperrung für eine besonders sichere Abtrennung des Prozessmediums von der Umgebung
- Produktkonfigurator auf der Produktseite: [www.endress.com/cpa473](http://www.endress.com/cpa473)



Technische Information TI00344C

#### Cleanfit CPA474

- Prozess-Wechselarmatur aus Kunststoff mit Kugelhahnabsperrung für eine besonders sichere Abtrennung des Prozessmediums von der Umgebung
- Produktkonfigurator auf der Produktseite: [www.endress.com/cpa474](http://www.endress.com/cpa474)



Technische Information TI00345C

#### Cleanfit CPA875

- Prozess-Wechselarmatur für sterile und hygienische Anwendungen
- Für Inline-Messungen mit Standard-12 mm-Sensoren für z.B. pH, Redox, Sauerstoff
- Produktkonfigurator auf der Produktseite: [www.endress.com/cpa875](http://www.endress.com/cpa875)

 Technische Information TI01168C

**Cleanfit CPA450**

- Handwechselarmatur zum Einbau von 120 mm Sensoren in Tanks und Rohrleitungen
- Produktkonfigurator auf der Produktseite: [www.endress.com/cpa450](http://www.endress.com/cpa450)

 Technische Information TI00183C

**Flowfit CPA250**

- Durchflussarmatur für pH-/Redox-Messung
- Produktkonfigurator auf der Produktseite: [www.endress.com/cpa250](http://www.endress.com/cpa250)

 Technische Information TI00041C

**Flowfit CPA240**


- pH-/Redox-Durchflussarmatur für Prozesse mit hohen Anforderungen
- Produktkonfigurator auf der Produktseite: [www.endress.com/cpa240](http://www.endress.com/cpa240)

 Technische Information TI00179C

**Ecofit CPA640**

- Set aus Adapter für 120 mm pH-/Redox-Elektroden und Sensorkabel mit TOP68-Kupplung
- Produktkonfigurator auf der Produktseite: [www.endress.com/cpa640](http://www.endress.com/cpa640)

 Technische Information TI00246C

 Zum Einbau der Kombisensoren eignen sich nur die Varianten CPA640-A\*\*\*, CPA640-B\*\*\*, CPA640-G\*\*\* und CPA640-I\*\*\*.

---

**Pufferlösungen**

**Qualitätspuffer von Endress+Hauser - CPY20**

Als sekundäre Referenzpufferlösungen werden Lösungen verwendet, die gemäß DIN 19266 von einem DKD (Deutscher Kalibrierdienst)-akkreditierten Labor auf primäres Referenzmaterial der PTB (Physikalisch-Technische Bundesanstalt) und auf Standard-Referenzmaterial von NIST (National Institute of Standards and Technology) zurückgeführt werden.

Produktkonfigurator auf der Produktseite: [www.endress.com/cpy20](http://www.endress.com/cpy20)

---

**Messkabel**

**Memosens-Datenkabel CYK10**

- Für digitale Sensoren mit Memosens-Technologie
- Produkt-Konfigurator auf der Produktseite: [www.endress.com/cyk10](http://www.endress.com/cyk10)

 Technische Information TI00118C

**Memosens-Datenkabel CYK11**

- Verlängerungskabel für digitale Sensoren mit Memosens-Protokoll
- Produkt-Konfigurator auf der Produktseite: [www.endress.com/cyk11](http://www.endress.com/cyk11)

 Technische Information TI00118C

[www.addresses.endress.com](http://www.addresses.endress.com)

---