



# Ministero dello Sviluppo Economico

DIPARTIMENTO PER L'IMPRESA E L'INTERNAZIONALIZZAZIONE  
DIREZIONE GENERALE PER IL MERCATO, LA CONCORRENZA, IL CONSUMATORE, LA VIGILANZA E LA NORMATIVA TECNICA  
Divisione XV - Strumenti di Misura e Metalli Preziosi

Ministero Sviluppo Economico  
Dipartimento Regolazione Mercato  
USCITA - 11/01/2010 - 0002178

Struttura : DG Vigilanza e Normativa Tecnica

ALLE CAMERE DI COMMERCIO.  
UFFICI METRICI

LORO SEDI

per conoscenza:

ENDRESS+HAUSER ITALIA SPA

VIA DONAT CATTIN, 2A

20063 CERNUSCO SUL NAVIGLIO (MI)

Oggetto: **DM 28/03/2000, n° 179 – art. 5 “Principio di mutuo riconoscimento”. Misuratori di livello “Micropilot S FMR 540”.**

---

La ditta Endress+Hauser Italia SpA, appartenente al gruppo Endress+Hauser GmbH, di Maulburg (D), importa e commercializza in Italia misuratori di livello “Micropilot S FMR 540”, fabbricati negli stabilimenti di Maulburg.

Detti misuratori di livello sono legalmente prodotti e/o commercializzati nei Paesi membri dell'Unione Europea (UE) o dello Spazio economico europeo (SEE) e sono verificati, legalizzati e certificati con procedure metrologiche del servizio di metrologia olandese (NMI) secondo i principi di garanzia della qualità e con criteri, requisiti e condizioni simili a quelli richiesti in Italia per ottenere la “concessione di conformità metrologica” prevista dal DM 28/03/2000, n° 179.

Alla fine di ogni verifica viene rilasciato apposito certificato di taratura. Il misuratore di livello è protetto con i sigilli del funzionario del servizio di metrologia che ha presenziato all'esecuzione delle prove o dalla stessa ditta esplicitamente autorizzata dall'NMI, e che attestano, quindi, la conformità dello strumento al modello approvato.

La ditta Endress+Hauser Italia SpA, con sede in Cernusco Sul Naviglio (Mi), Via Donat Cattin 2A, ha richiesto di essere legittimata all'applicazione della clausola di cui all'art. 5 del DM 28/03/2000, n° 179 e quindi che non sia effettuata la verifica metrica prima, qualora effettuata in un paese membro della UE o dello SEE ed i risultati delle prove siano a disposizione delle autorità competenti e garantiscano un livello di tutela dell'obiettivo perseguito equivalente a quello italiano per strumenti simili.

Questo Ufficio, esaminata la documentazione presentata e rilevato che:

Via A. Bosio, 15 – 00161 Roma  
fax +39 06 8414194

e-mail [anna.signore@sviluppoeconomico.gov.it](mailto:anna.signore@sviluppoeconomico.gov.it)  
[www.sviluppoeconomico.gov.it](http://www.sviluppoeconomico.gov.it)

Q M



- ✓ i misuratori di livello “Micropilot S FMR 540” sono di modello approvato nei Paesi Bassi con certificato di approvazione del tipo T7032 Revisione 2 del 21 ottobre 2008;
- ✓ i misuratori di livello precitati sono prodotti dalla Endress+Hauser GmbH, di Maulburg (D), e sono importati in Italia, commercializzati e posti in servizio dalla ditta Endress+Hauser Italia SpA, appartenente allo stesso gruppo;
- ✓ i misuratori di livello sono verificati e muniti di sigilli legali apposti da un funzionario del servizio di metrologia olandese, o dalla stessa ditta esplicitamente autorizzata dall’NMI, che ne certifica la conformità al modello approvato;
- ✓ il processo produttivo, di calibrazione e di taratura dei misuratori di livello “Micropilot S FMR 540” è effettuato secondo le procedure del sistema di qualità approvato conformemente alle norme EN ISO 9001:2000;
- ✓ le prove effettuate nei Paesi Bassi o presso laboratori accreditati da organismi aderenti alla EA (European Cooperation for Accreditation) firmatari di un accordo di mutuo riconoscimento, sono attestate dal certificato di taratura rilasciato per ogni esemplare e sono messe a disposizione del funzionario della Camera di Commercio – Ufficio Metrico;
- ✓ il livello di tutela dell’obiettivo perseguito è equivalente a quello italiano per strumenti simili;
- ✓ visto il parere espresso dal Comitato Centrale Metrico nella seduta del 21/09/2005 in materia di mutuo riconoscimento di cui all’art. 5 del DM 28/03/2000, n° 179;

dispone quanto segue:

1. i misuratori di livello “Micropilot S FMR 540” (figura 1) non sono sottoposti alla verifica metrica prima ai sensi dell’art. 5 del DM 28/03/2000, n° 179 alle seguenti condizioni:
  - 1.1. che ciascun esemplare sia stato verificato secondo i principi di garanzia della qualità e con procedure approvate e legalizzato con i sigilli di verifica apposti dal funzionario del servizio di metrologia olandese o dalla stessa ditta esplicitamente autorizzata dall’NMI. L’impronta dei sigilli NMI è riportata in figura 2. Il piano di legalizzazione è riportato in figura 3;
  - 1.2. che ciascun esemplare rechi la targa delle iscrizioni prevista dall’approvazione originaria (esempio in figura 4);
  - 1.3. che ciascun esemplare rechi una targa del tipo autoadesiva distruttibile al distacco, in prossimità della targa delle iscrizioni regolamentari, riportante la marca di fabbrica della



ditta Endress+Hauser Italia SpA, la sua ragione sociale, gli estremi del presente provvedimento ed il riferimento all'art. 5 del DM 28/03/2000, n° 179;

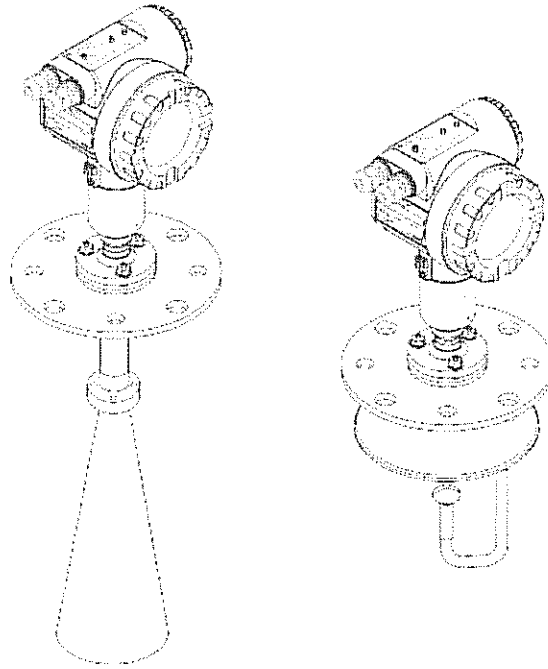
- 1.4. che ciascun esemplare sia accompagnato dal proprio certificato di taratura, nel quale sono riportati i risultati delle prove, e da copia dell'approvazione e della documentazione pertinente il misuratore di livello rilasciata dal servizio di metrologia olandese, con relativa traduzione in italiano, alla cui conformità è stato fatto riferimento nella verifica.
2. Il fabbricante, o legale rappresentante per l'Italia, è tenuto a comunicare e trasmettere entro 60 giorni dalla data del relativo provvedimento, in copia autenticata e in lingua italiana, a questa Divisione XV – Strumenti di Misura e Metalli Preziosi, quanto segue:
  - 2.1. le decisioni del servizio di metrologia olandese (NMI) di rinnovo, modifica o mancato rinnovo pertinente la certificazione del modello approvato;
  - 2.2. le eventuali trasformazioni societarie implicanti variazione di rappresentanza legale per l'Italia, ai fini della importazione dei predetti strumenti di misura.
3. Il mancato rispetto delle condizioni elencate al punto 1, ed il mancato rispetto agli obblighi del punto 2, comporta decadenza dalla non effettuazione della verifica metrica prima per gli strumenti interessati dall'omissione.
4. La verifica periodica degli strumenti di misura esonerati con il presente provvedimento dalla verifica prima è effettuata in conformità alle norme vigenti.

Con l'occasione si rammenta che la ditta può richiedere, ai sensi del Regolamento di Fabbricazione approvato con R.D. 12 giugno 1906 n° 226 e successive modificazioni, l'approvazione nazionale di modello per lo strumento in oggetto, ai fini della sua verifica e legalizzazione in Italia.

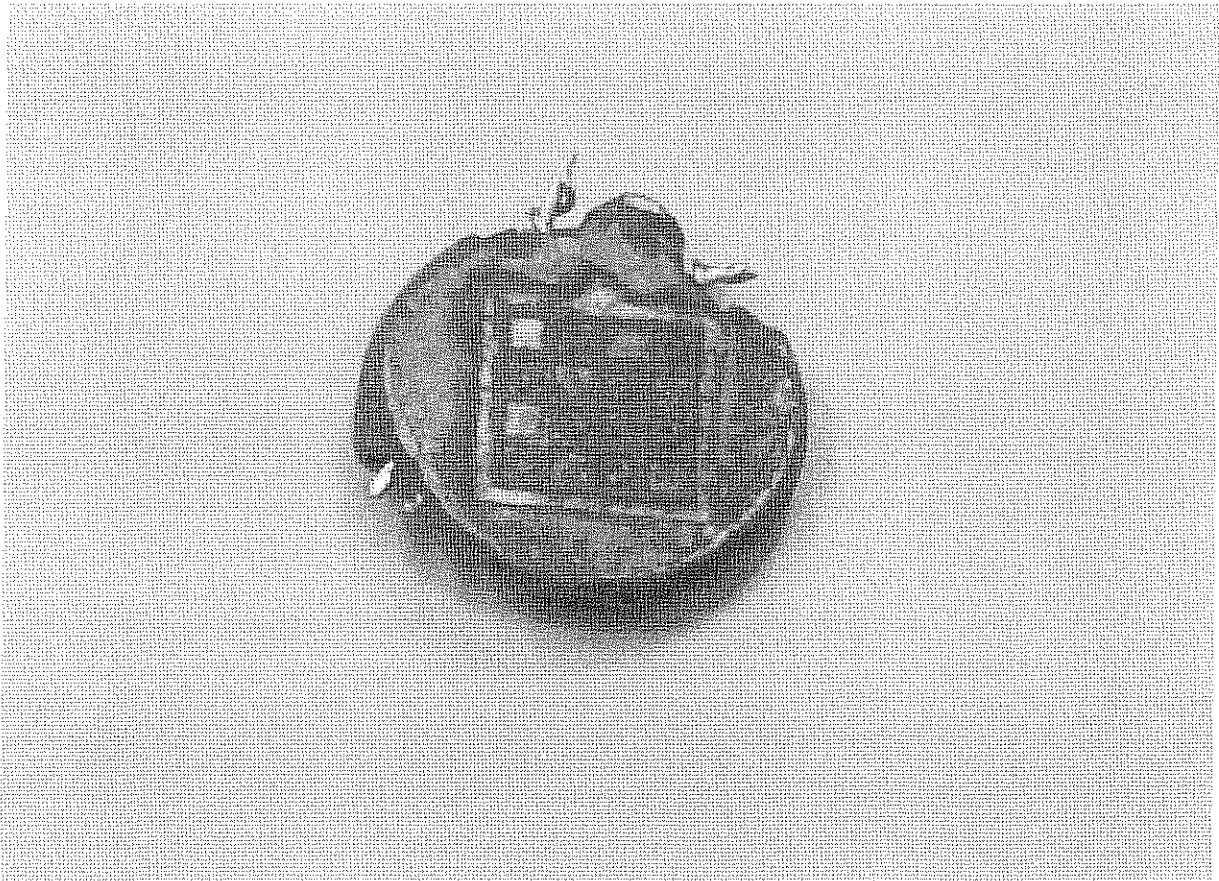
IL DIRIGENTE

(Anna Signore)

**FIGURA 1: Misuratore di livello Micropilot S FMR 540 con antenna a cono o parabolica**

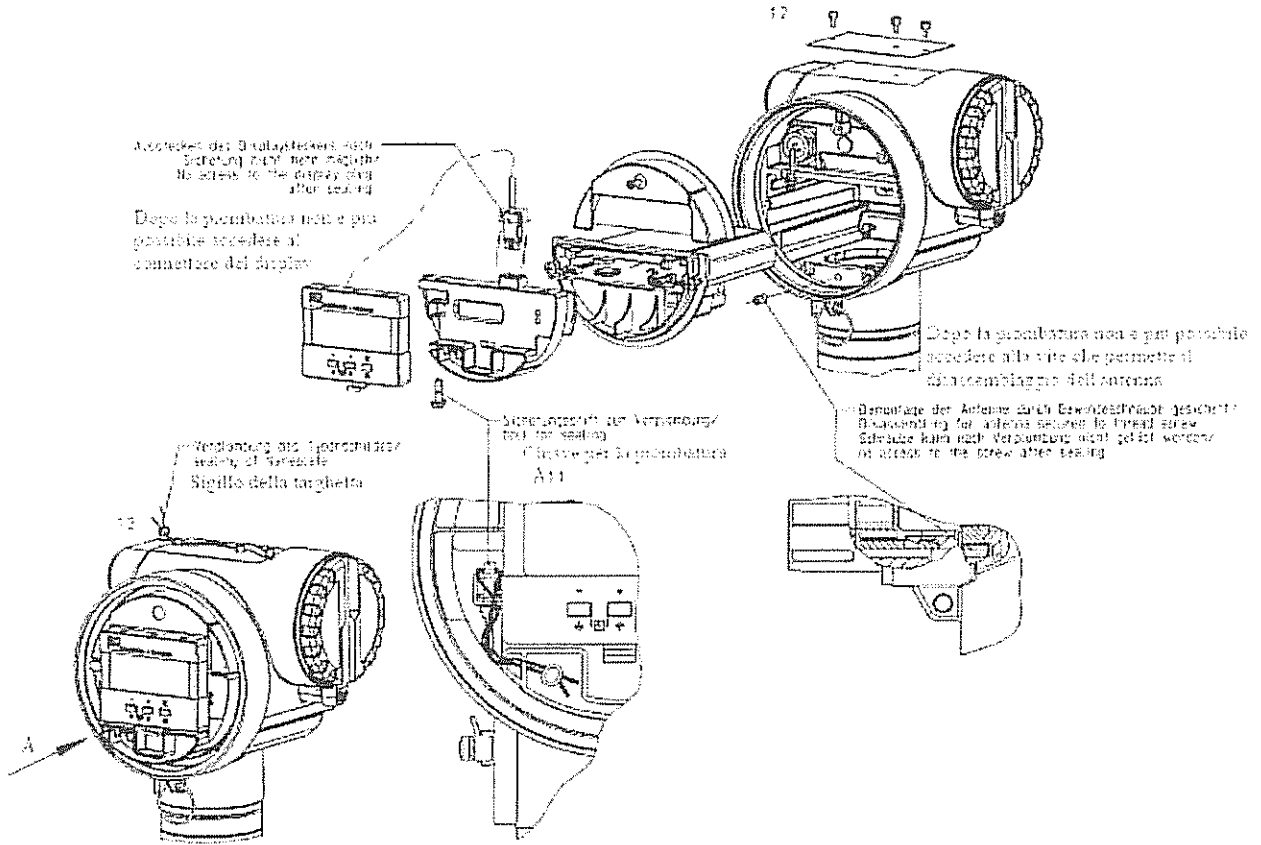


**FIGURA 2: Sigillo NMI**



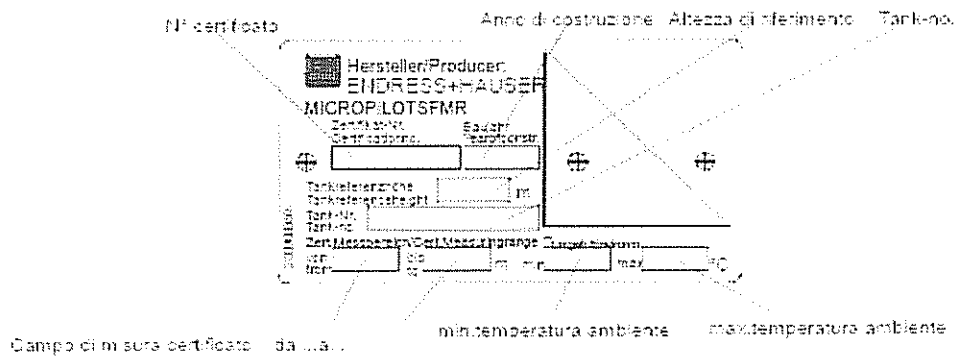
*Handwritten signature or mark.*

**FIGURA 3: Piano di legalizzazione misuratore di livello**



**FIGURA 4:**

**Descrizione targhetta (NMI)**



*Handwritten signature and number '17'*