

安全指南

Cerabar S

PMC71, PMP71, PMP75

4...20 mA HART、PROFIBUS PA、 基金会现场总线 (FF)

Ex nA IIC T6 Gc

GYJ14.1448



文档资料代号 : XA01173P-B
防爆危险区中使用的电气设备的安全指南

Cerabar S

PMC71、PMP71、PMP75

4...20 mA HART、PROFIBUS PA、基金会现场总线 (FF)

相关文档资料

本文档是下列《操作手册》的组成部分：
HART：BA00271P 和 BA00274P
PROFIBUS PA：BA00295P 和 BA00296P
基金会现场总线 (FF)：BA00302P 和 BA00303P
各种设备须参考各自的《操作手册》。

补充文档资料

《防爆手册》：
CP00021Z

标识

标签和防爆保护类型说明请参考《防爆手册》。

防爆保护

Ex nA IIC T6 Gc

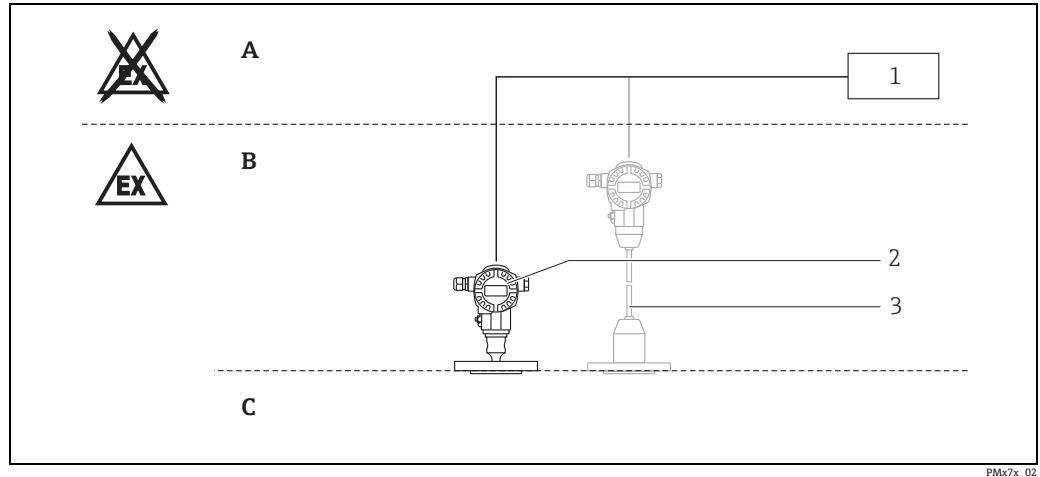
适用标准

GB 3836.1-2010
GB 3836.8-2003

安全指南：特殊条件

- 以下设备部件具有低机械损坏风险。
在存在可预期机械损坏的 2 区危险场合中使用，必须将设备安装在受防护位置处。
 - 连接插头
 - PMC71：齐平安装的陶瓷过程隔离膜片

安全指南：安装



1

- A 电源
 B 2 区, 电子部件
 C 2 区, 过程
- 1 电源
 2 PMC71、PMP71、PMP75
 3 可选：分离型外壳

- 遵守《操作手册》中的安装和安全指南要求。
- 按照制造商说明和其他有效标准和法规安装设备。
- 仅允许在接液部件材料具有足够耐腐蚀能力的介质中使用设备。
- 使用塑料材料或带塑料涂层的过程连接时，避免塑料表面的静电荷充电。
- 对于轻质金属法兰或法兰面（例如：钛、锆），避免冲击或摩擦产生的火花。
- 在爆炸性气体环境中，带电时请勿断开电气连接。
- 应可靠连接外部接地连接端。
- 用户不得更改设置，以维护和确保设备的防爆保护性能。
任何更改均有可能破坏安全性。
- 安装、使用和维护设备时，用户必须遵守《操作手册》和标准中列举的要求：
 - GB50257-1996：“电气装置安装工程爆炸和火灾危险环境电气装置施工及验收规范”。
 - GB3836.13-2013：“爆炸性气体环境用电气设备，第 13 部分：爆炸性气体环境用电气设备的检修”。
 - GB3836.15-2000：“爆炸性气体环境用电气设备，第 15 部分：危险场所电气安装（煤矿除外）”。
 - GB3836.16-2006：“爆炸性气体环境用电气设备，第 16 部分：电气装置的检查和维护（煤矿除外）”。

温度表

防爆保护 / 防护等级	环境温度 (外壳)
Ex nA IIC T6 Gc	$-40\text{ °C} \leq T_a \leq +65\text{ °C}$

连接参数

电子插件	电气参数
4...20 mA HART	$U \leq 45\text{ V DC}$
PROFIBUS PA、基金会现场总线 (FF)	$U \leq 32\text{ V DC}$



71278153

www.addresses.endress.com
