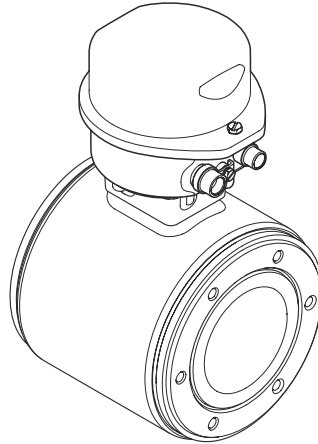


# 简明操作指南

## Proline Promag H 100

电磁流量计



许可证标志



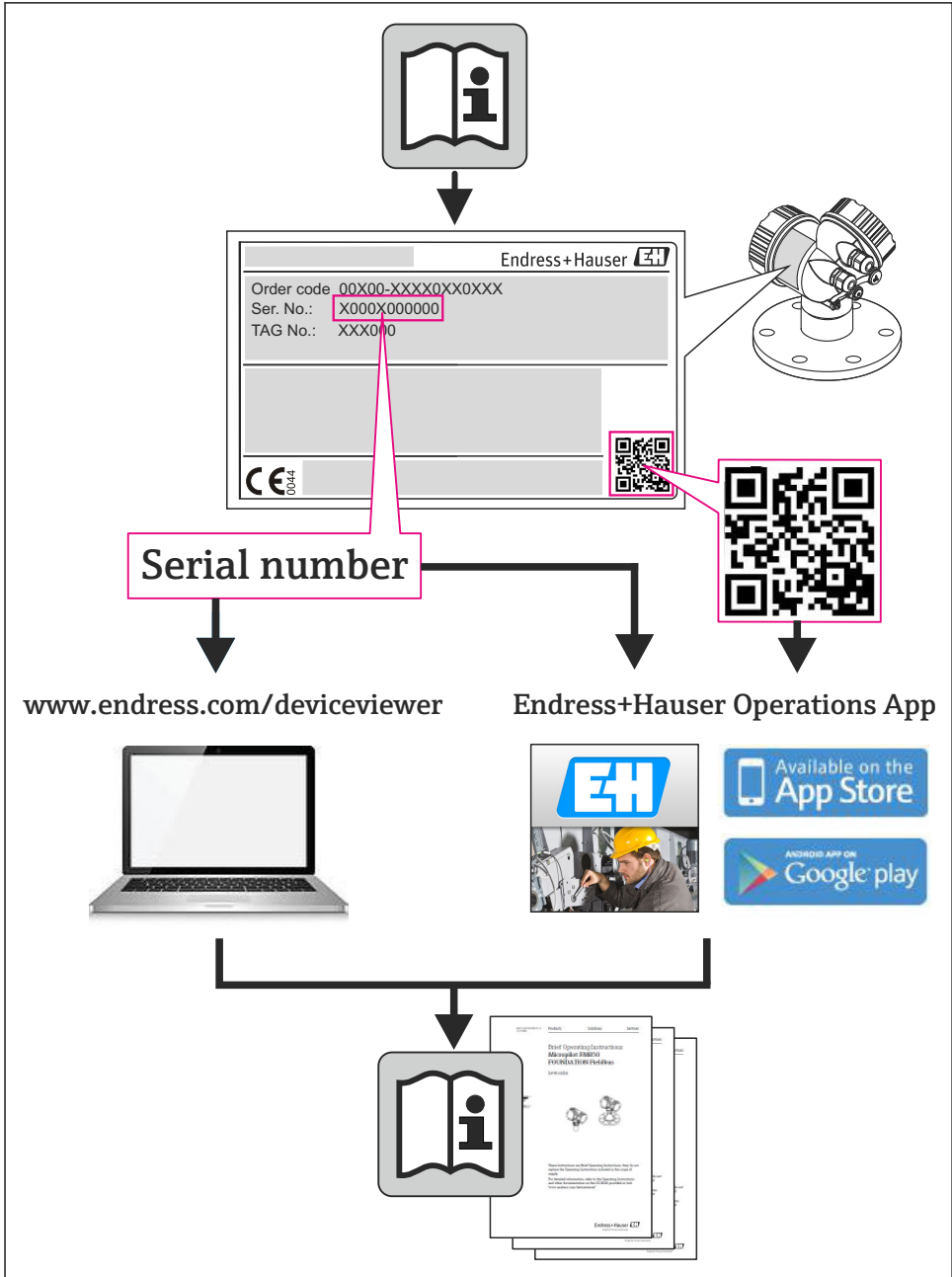
型式批准证书编码：2013F528-32

执行产品标准：电磁流量计 (Q/320500 EHSZ003)

本文档为《简明操作指南》；不得替代设备的《操作手册》。

设备的详细信息请参考《操作手册》和其他文档资料：

- 随箱 CD 光盘(非所有型号的设备包装中均附带有 CD 光盘)
- 所有设备型号均可通过下列方式查询：
  - 网址：[www.endress.com/deviceviewer](http://www.endress.com/deviceviewer)
  - 智能手机/平板电脑：Endress+Hauser Operations App



A0023555





# 目录

<b>1</b>	<b>文档信息</b> .....	<b>4</b>
1.1	图标 .....	4
<b>2</b>	<b>基本安全指南</b> .....	<b>6</b>
2.1	人员要求 .....	6
2.2	指定用途 .....	6
2.3	工作场所安全 .....	7
2.4	操作安全 .....	7
2.5	产品安全 .....	7
2.6	IT 安全 .....	7
<b>3</b>	<b>产品描述</b> .....	<b>8</b>
3.1	产品设计 .....	8
<b>4</b>	<b>到货验收和产品标识</b> .....	<b>10</b>
4.1	到货验收 .....	10
4.2	产品标识 .....	11
<b>5</b>	<b>储存和运输</b> .....	<b>11</b>
5.1	储存条件 .....	11
5.2	运输产品 .....	12
<b>6</b>	<b>安装</b> .....	<b>13</b>
6.1	安装条件 .....	13
6.2	安装测量设备 .....	17
6.3	安装后检查 .....	22
<b>7</b>	<b>电气连接</b> .....	<b>22</b>
7.1	连接条件 .....	22
7.2	连接测量设备 .....	31
7.3	硬件设置 .....	34
7.4	确保防护等级 .....	38
7.5	连接后检查 .....	39
<b>8</b>	<b>操作选项</b> .....	<b>40</b>
8.1	操作菜单的结构和功能 .....	40
8.2	通过 Web 浏览器访问操作菜单 .....	40
8.3	通过调试工具访问操作菜单 .....	44
<b>9</b>	<b>系统集成</b> .....	<b>44</b>
<b>10</b>	<b>调试</b> .....	<b>44</b>
10.1	功能检查 .....	44
10.2	通过 FieldCare 建立连接 .....	44
10.3	通过软件设置设备地址 .....	44
10.4	设置测量设备 .....	45
10.5	设置位号名称 .....	45
10.6	写保护设置, 防止未经授权的访问 .....	46
<b>11</b>	<b>诊断信息</b> .....	<b>48</b>







# 1 文档信息

## 1.1 图标

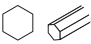

### 1.1.1 安全图标

图标	说明
	<b>危险!</b> 危险状况警示图标。疏忽将导致人员严重或致命伤害。
	<b>警告!</b> 危险状况警示图标。疏忽可能导致人员严重或致命伤害。
	<b>小心!</b> 危险状况警示图标。疏忽可能导致人员轻微或中等伤害。
	<b>提示!</b> 操作和其他影响提示信息图标。不会导致人员伤害。




### 1.1.2 电气图标

图标	说明
	<b>直流电</b> 此接线端上加载直流电压(DC), 或直流电流经此接线端。
	<b>交流电</b> 此接线端上加载交流电压(AC), 或交流电流经此接线端。
	<b>直流电和交流电</b> <ul style="list-style-type: none"> <li>此接线端上加载交流电压(AC)或直流电压(DC)。</li> <li>交流电或直流电流经此接线端。</li> </ul>
	<b>接地连接</b> 操作员默认此接地端已经通过接地系统可靠接地。
	<b>保护性接地连接</b> 进行后续电气连接前, 必须确保此接线端已经安全可靠地接地。
	<b>等电势连接</b> 必须连接至工厂接地系统中: 使用等电势连接线或采用星型接地系统连接, 取决于国家标准或公司规范。

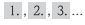



### 1.1.3 工具图标

图标	说明
	内六角扳手
	开口扳手

### 1.1.4 特定信息图标

图标	说明
	<b>允许</b> 标识允许的操作、过程或动作。
	<b>推荐</b> 标识推荐的操作、过程或动作。
	<b>禁止</b> 标识禁止的操作、过程或动作。
	<b>提示</b> 标识附加信息。
	<b>参考文档</b> 参考相关设备文档。
	<b>参考页面</b> 参考相关页面。
	<b>参考图</b> 参考相关页面上的图号。
	<b>操作步骤</b>
	<b>系列操作后的结果</b>
	<b>目视检查</b>

### 1.1.5 图中的图标符号

图标	说明
<b>1, 2, 3,...</b>	部件号
	操作步骤
<b>A, B, C, ...</b>	视图
<b>A-A, B-B, C-C, ...</b>	章节
	流向
	<b>危险区域</b> 危险区域标识。
	<b>安全区域(非危险区域)</b> 非危险区域标识。

## 2 基本安全指南

### 2.1 人员要求

操作人员必须符合下列要求:

- ▶ 经培训的合格专业人员必须具有执行特定功能和任务的资质
- ▶ 经工厂厂方/操作员授权
- ▶ 熟悉联盟/国家法规
- ▶ 开始操作前, 专业人员必须事先阅读并理解《操作手册》、补充文档和证书(取决于实际应用)中的内容
- ▶ 遵守操作指南和基本条件要求

### 2.2 指定用途

#### 应用和介质

取决于具体订购型号, 测量设备还可用于爆炸、易燃、有毒和氧化介质的测量。

在危险区域中、卫生型应用场合中或过程压力会导致使用风险增大的应用场合中使用的测量设备的铭牌上有相应的标识。

为了确保使用周期内的测量设备始终能正常工作, 请注意:

- ▶ 仅当完全符合铭牌参数, 及《操作手册》和补充文档资料中列举的常规操作条件要求时, 方可使用测量设备。
- ▶ 参考铭牌, 检查所订购的设备是否允许在危险区域中使用(例如: 防爆保护、压力容器安全)。
- ▶ 测量设备仅适用于其接液部件材料具有足够耐腐蚀能力的介质的测量。
- ▶ 不在大气温度下使用的测量设备必须完全符合相关设备文档中规定的相关基本条件要求: “设备文档资料”章节 (**Verweisziel existiert nicht, aber @y.link.required=true**)。

#### 错误使用

用于非指定用途可能会破坏设备的安全性。由于不恰当使用, 或用于非指定用途而导致的设备损坏, 制造商不承担任何责任。

#### 警告

**测量腐蚀性或磨损性流体时, 存在传感器破裂的危险。**

- ▶ 核实过程流体与传感器材料的兼容性。
- ▶ 确保所有过程接液部件材料均具有足够的耐腐蚀性。
- ▶ 遵守最高过程压力要求。

核实非清晰测量条件:

- ▶ 测量特殊流体和清洗用流体时, Endress+Hauser 十分乐意帮助您核实接液部件的耐腐蚀性。但是, 过程中的温度、浓度或液位的轻微变化, 可能改变耐腐蚀性, 因此, Endress+Hauser 对此不承担任何担保和承担任何责任。

#### 其他风险

内部电子部件的功率消耗可能会使得外壳表面温度升高 10 K。热过程流体流经测量设备将进一步升高外壳的表面温度。特别需要注意: 传感器表面温度可能将接近流体温度。

存在高流体温度烧伤的危险!

- ▶ 测量高温流体时, 确保已采取防护措施, 避免发生接触性烧伤。

## 2.3 工作场所安全

操作设备时：

- ▶ 遵守联盟/国家法规，穿戴人员防护装置。

在管路中进行焊接操作时：

- ▶ 禁止通过测量设备实现焊接单元接地。

湿手操作设备时：

- ▶ 存在更高的电子冲击的风险，建议穿戴防护手套。

## 2.4 操作安全

存在人员受伤的风险。

- ▶ 仅在正确技术条件和失效安全条件下操作设备。
- ▶ 操作员有责任确保设备在无干扰条件下操作。

## 2.5 产品安全

测量设备基于工程实践经验设计，符合最先进、最严格的安全要求。通过出厂测试，可以安全使用。

测量设备遵守常规安全标准和法律要求。此外，还符合设备 EC 一致性声明中列举的 EC 准则。Endress+Hauser 通过粘贴 CE 标志确认设备满足此要求。

## 2.6 IT 安全

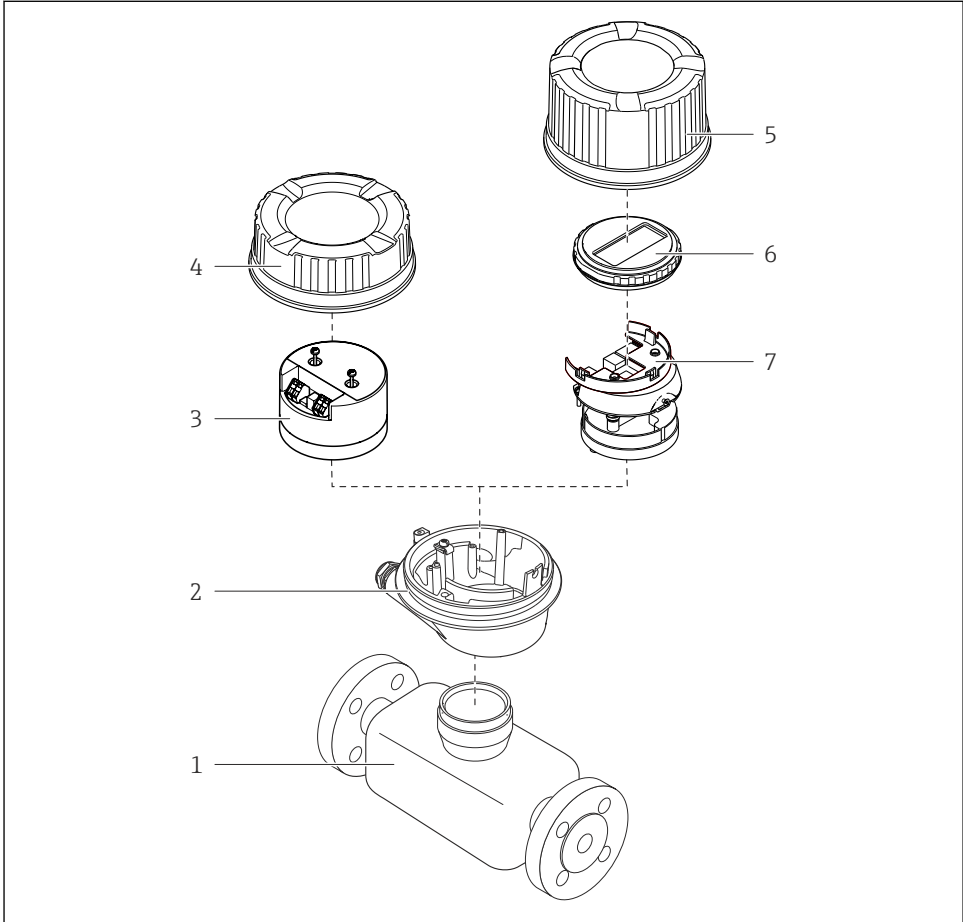
只有按照安装指南操作和使用设备，我们才会提供质保。设备配备安全机制，防止设备设置被意外更改。

IT 安全措施根据操作员安全标准制定，旨在为设备和设备数据传输提供额外防护，必须由操作员亲自实施。

### 3 产品描述

#### 3.1 产品设计

##### 3.1.1 HART 型、工业以太网(EtherNet/IP)型和 PROFIBUS DP 型仪表



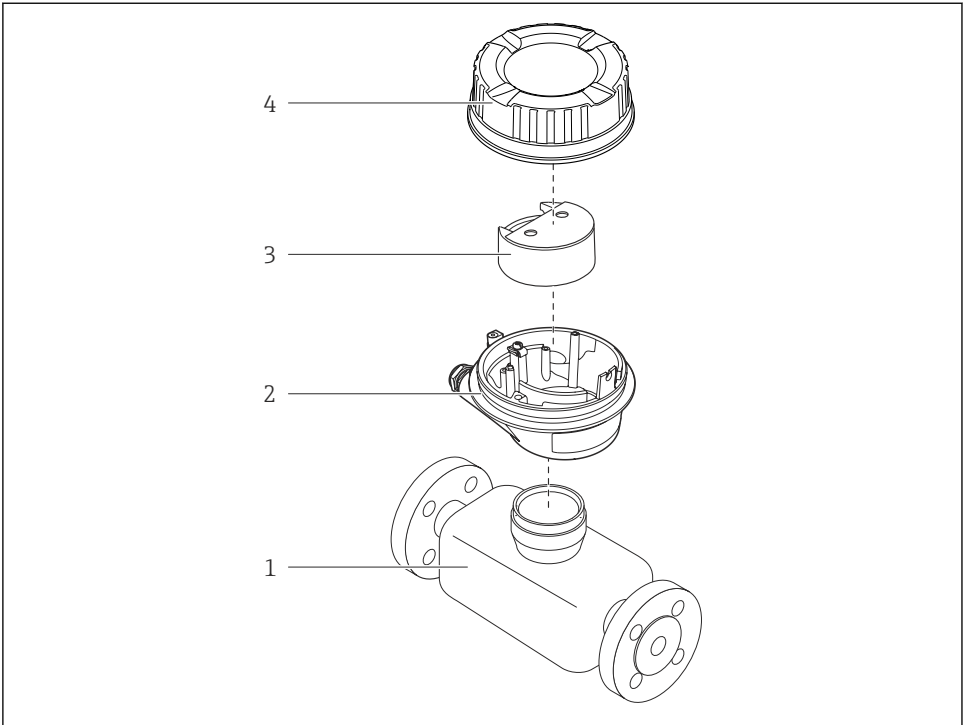
A0023153

图 1 测量设备的重要部件示意图

- 1 传感器
- 2 变送器外壳
- 3 主要电子模块
- 4 变送器外壳盖
- 5 变送器外壳盖(带可选现场显示的仪表型号)
- 6 现场显示(可选)
- 7 主要电子模块(带安装支架, 用于可选现场显示)



### 3.1.2 Modbus RS485 型仪表



A0017609

图 2 测量设备的重要部件示意图

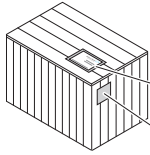
- 1 传感器
- 2 变送器外壳
- 3 主要电子模块
- 4 变送器外壳盖

## 4 到货验收和产品标识

### 4.1 到货验收

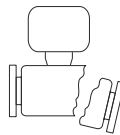
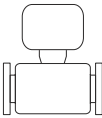
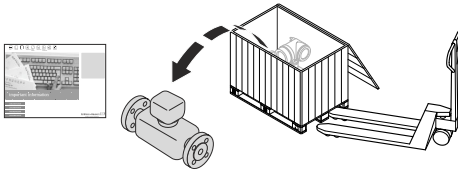


1  
+  
2

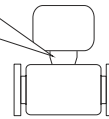
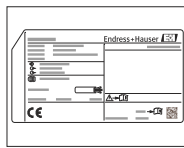


1  
+  
2

供货清单(1)上的订货号是否与产品粘贴标签(2)上的订货号一致？



物品是否完好无损？



铭牌参数是否与供货清单上的订购信息一致？



包装中是否包含《技术资料》CD 光盘(取决于设备型号)和印刷文件？

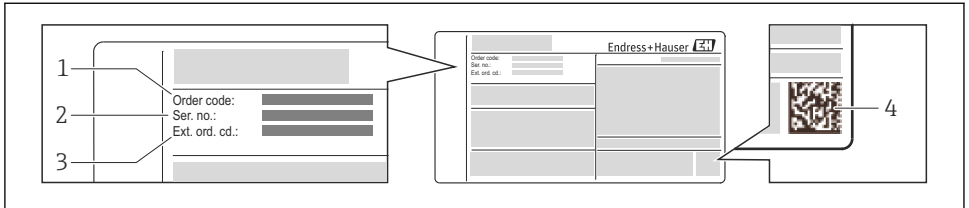


- 任一上述条件不满足时，请联系 Endress+Hauser 当地销售中心。
- 取决于仪表型号，包装中可能不含 CD 光盘！在此情形下，可以登陆网址或通过 Endress+Hauser Operations App 查看技术文档资料。

## 4.2 产品标识

测量设备的标识信息如下：

- 铭牌参数
- 订货号，标识供货清单上的设备特征
- 在 W@M Device Viewer ([www.endress.com/deviceviewer](http://www.endress.com/deviceviewer))中输入铭牌上的序列号：显示测量设备的所有信息
- 在 Endress+Hauser Operations App 中输入铭牌上的序列号，或使用 Endress+Hauser Operations App 扫描铭牌上的二维码(QR 码)：显示测量设备的所有信息



A0021952

图 3 铭牌示意图

- 1 订货号
- 2 序列号
- 3 扩展订货号
- 4 二维码(QR 码)



铭牌参数的详细信息请参考设备的《操作手册》。

## 5 储存和运输

### 5.1 储存条件

储存时，请注意以下几点：

- 使用原包装储存设备。
- 请勿拆除安装在过程连接上的防护罩或防护帽。
- 采取防护措施，避免仪表直接日晒。
- 选择储存位置，应防止测量设备内聚集湿气。
- 在干燥、无尘环境中储存设备。
- 请勿在户外储存设备。
- 储存温度 → 13

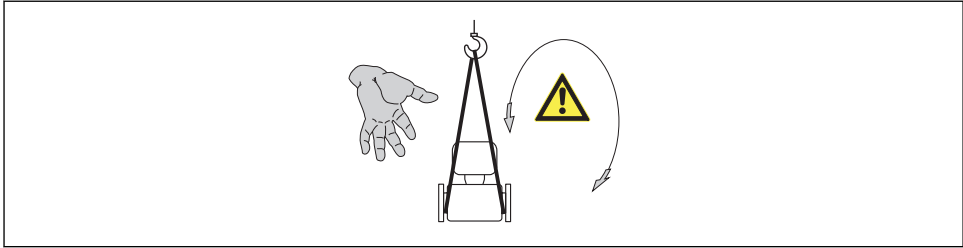
## 5.2 运输产品

### 警告

测量设备的重心高于起吊点位置。

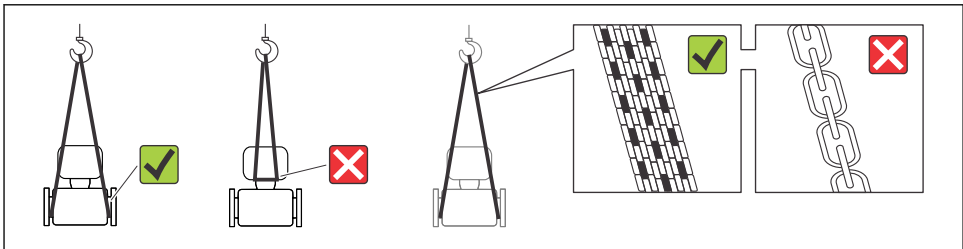
测量设备如果滑动，存在人员受伤的风险。

- ▶ 固定测量设备，防止旋转或滑动。
- ▶ 注意包装上的重量参数(粘帖标签)。
- ▶ 遵守电子腔盖中粘帖标签上的运输指南。



A0015606

- 使用原包装将测量设备运输至测量点。
- 请勿拆除安装在过程连接上的防护罩或防护帽。防护罩或防护帽用于防止密封圈表面机械受损和测量管污染。



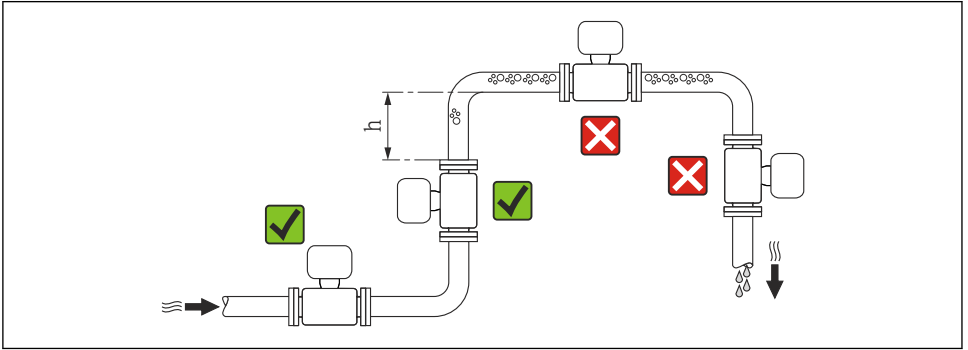
A0015604

## 6 安装

### 6.1 安装条件

#### 6.1.1 安装位置

##### 安装位置

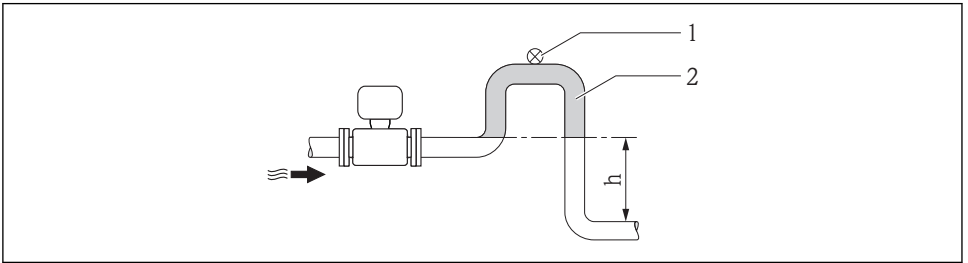


A0023343

$$h \geq 2 \times DN$$

##### 在向下排空管道中安装

在竖直向下管道( $h \geq 5 \text{ m (16.4 ft)}$ )中安装时, 需要在传感器的下游处安装虹吸管或泄放阀, 避免抽压时损坏测量管内衬。此措施还可以防护系统长期精度降低。



A0017064

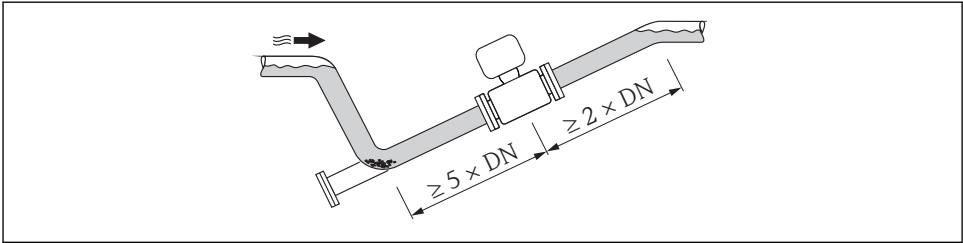
#### 4 在竖直向下管道中安装

- 1 泄放阀
- 2 虹吸管

h 竖直向下管道的长度

### 在非满管管道中安装

倾斜放置的非满管管道需要配置泄放口。空管检测 (EPD) 功能用于检测管道的空管或非满管状态，提供附加保护。

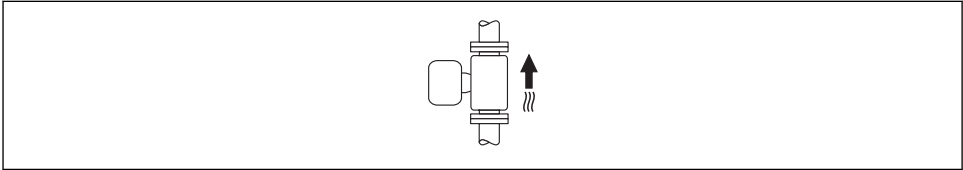


A0017063

### 安装方向

参考传感器铭牌上的箭头指向进行安装，务必确保箭头指向与管道中介质的流向一致。最佳安装位置应能防止测量管中出现气体和空气积聚，以及固体沉积。

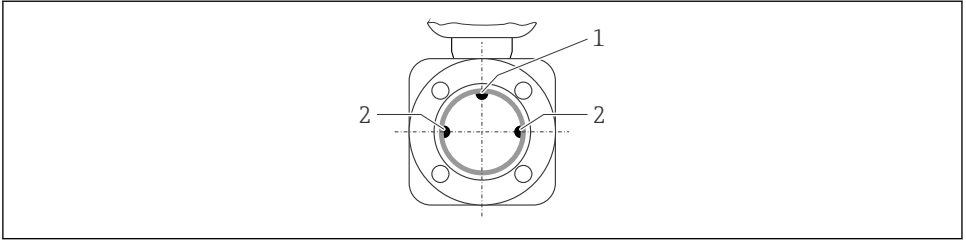
### 竖直管道



A0015591

竖直管道安装是自排空管路系统的最佳选择，且可以与空管检测 (EPD) 功能配合使用。

## 水平管道



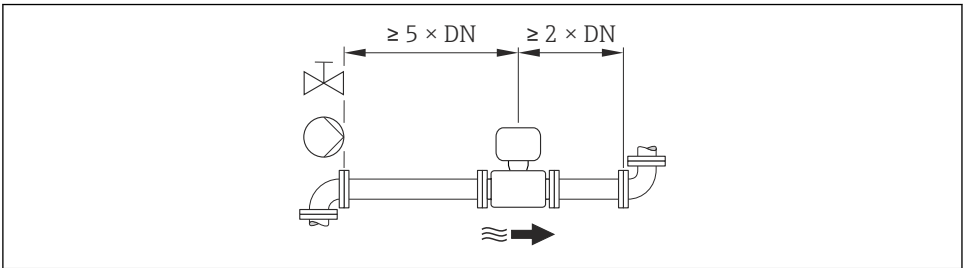
A0019602

- 1 EPD 电极：空管检测功能
- 2 测量电极：信号检测



- 测量电极轴必须保持水平，防止夹杂的气泡导致两个测量电极间出现短时间绝缘。
- 在水平管道中安装，且仅当变送器表头朝上时，空管检测(EPD)功能方有效；否则，无法确保在非满管或空管中进行空管检测。

## 前后直管段



A0016275



仪表的外形尺寸和安装长度的详细信息请参考《技术资料》的“机械尺寸”。

### 6.1.2 环境条件和过程条件要求

#### 环境温度范围



环境温度范围的详细信息请参考设备的《技术资料》[\(Verweisziel existiert nicht, aber @y.link.required='true'\)](#)

户外使用时：

- 在阴凉处安装测量仪表。
- 避免阳光直射，在气候炎热的地区中使用时，特别需要注意。
- 避免直接暴露在气候环境中。

## 温度表

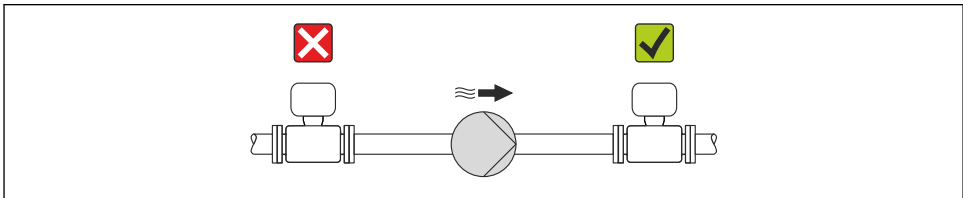
### 公制(SI)单位

T <sub>a</sub> [°C]	T6 [85 °C]	T5 [100 °C]	T4 [135 °C]	T3 [200 °C]	T2 [300 °C]	T1 [450 °C]
30	50	95	130	150	150	150
50	-	95	130	150	150	150
60	-	95	110	110	110	110


### 英制(US)单位

T <sub>a</sub> [°F]	T6 [185 °F]	T5 [212 °F]	T4 [275 °F]	T3 [392 °F]	T2 [572 °F]	T1 [842 °F]
86	122	203	266	302	302	302
122	-	203	266	302	302	302
140	-	203	230	230	230	230

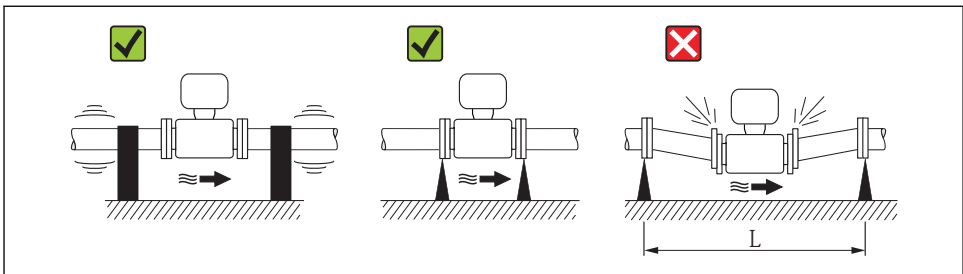
## 系统压力




A0015594

 此外，使用活塞泵、隔膜泵或蠕动泵时，需要安装脉动流缓冲器。

## 振动

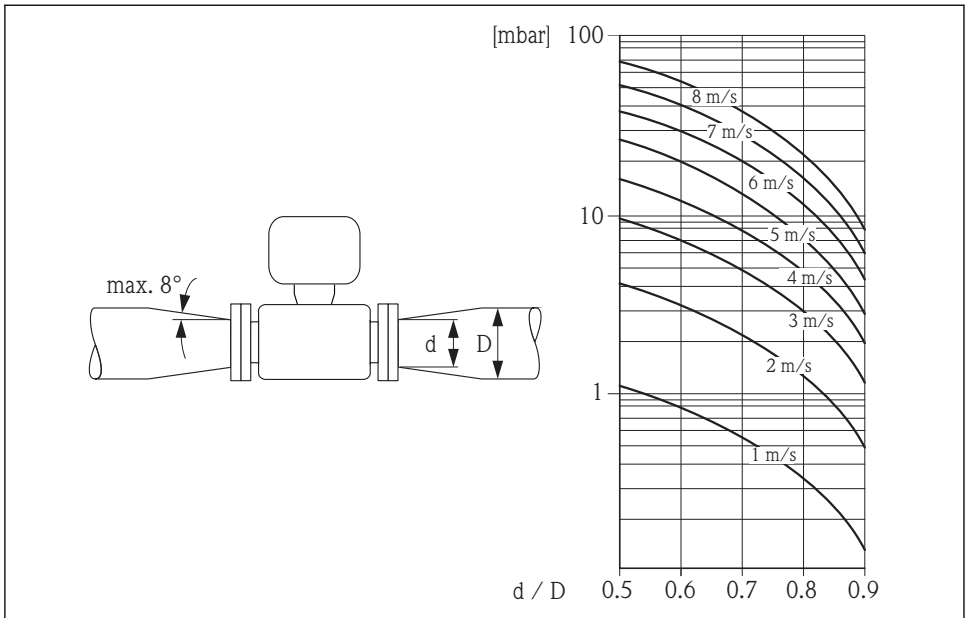


A0016266

 5 避免设备振动的措施(L > 10 m (33 ft))



## 转接管



A0016359

## 6.2 安装测量设备

### 6.2.1 所需工具

#### 传感器

法兰和其他过程连接:

- 螺丝、螺母、密封圈等均为非标准供货件，必须由用户自备
- 合适的安装工具

### 6.2.2 准备测量设备

1. 拆除所有残留运输包装。
2. 拆除传感器上所有的防护罩或防护帽。
3. 去除电子腔盖上的粘帖标签。

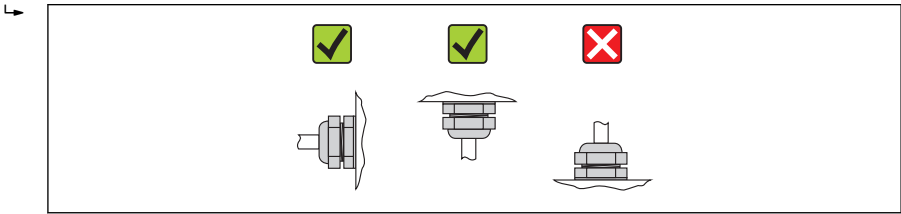
### 6.2.3 安装传感器

#### ⚠ 警告

**过程密封不正确会导致危险!**

- ▶ 确保垫圈内径大于或等于过程连接和管路内径。
- ▶ 确保垫圈清洁无损。
- ▶ 正确安装垫圈。

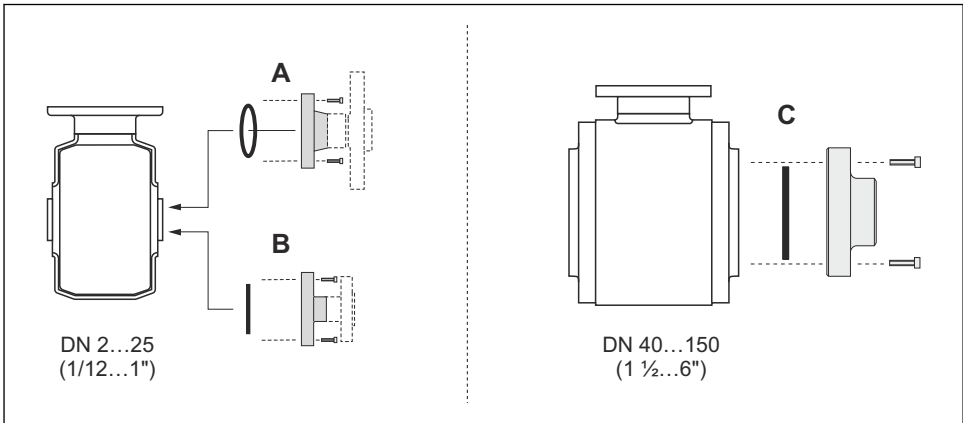
1. 确保传感器上的箭头指向与介质的流向一致。
2. 为了确保符合设备规格参数，将测量设备对中安装在管道法兰之间。
3. 安装测量设备或旋转变送器外壳，确保电缆入口不会朝上放置。



A0013964

参考订货号，出厂时传感器带/不带预安装过程连接。通过四个或六个六角螺栓将预安装过程连接牢固固定在传感器上。

**i** 传感器可能需要支撑或采取其他固定措施，取决于应用条件和管道长度。特别是使用塑料过程连接时，必须固定传感器。壁式安装套件可以作为附件向 **Endress+Hauser** 订购。



A0019804

**6** 过程连接的密封圈

- A 过程连接，带 O 型密封圈
- B 过程连接，带防腐成型密封圈，DN 2...25 (1/12...1")
- C 过程连接，带防腐成型密封圈，DN 40...150 (1 1/2...6")

**将传感器焊接至管道中(焊接连接)**



**警告**

**存在电子部件损坏的风险!**

▶ 务必确保焊接系统未通过传感器或变送器接地。

1. 采用点焊方式将传感器固定在管道中。合适的焊接夹具可以作为附件订购。

2. 松开法兰过程连接上的螺丝，将整个传感器及其密封圈从管道上拆卸下来。
3. 将过程连接焊接至管道中。
4. 将传感器重新安装在管道中。请确保密封圈洁净无尘，且正确安装到位。



- 薄壁食品管道正确焊接时，即使在安装过程中热量也不会损坏密封圈。但是，仍建议拆除传感器和密封圈。
- 管道间的距离必须至少为 8 mm (0.31 in)，以方便拆卸。

### 使用管道内部清洗器清洗

使用管道内部清洗器清洗时，必须考虑测量管内径和过程连接内径。传感器和变送器的所有外形尺寸和长度请参考相关《技术资料》。

### 安装密封圈

安装密封圈时，请遵守下列安装指南：

- 安装过程连接时，确保所有密封圈洁净无尘，且正确对中安装。
- 使用金属过程连接时，必须牢固拧紧螺丝。过程连接与传感器形成金属连接，确保密封圈牢固压紧。
- 使用塑料过程连接时，注意润滑螺纹的最大螺丝紧固扭矩为 7 Nm (5.2 lbf ft)。使用塑料法兰时，请始终在连接部件和对接法兰间安装密封圈。
- 取决于应用条件，应定期更换密封圈，特别是使用成型密封圈时(防腐型)！更换间隔时间取决于清洗周期、清洗温度和介质温度。密封圈替换件可以作为附件订购。

### 安装接地环(DN 2...25 (1/12...1"))

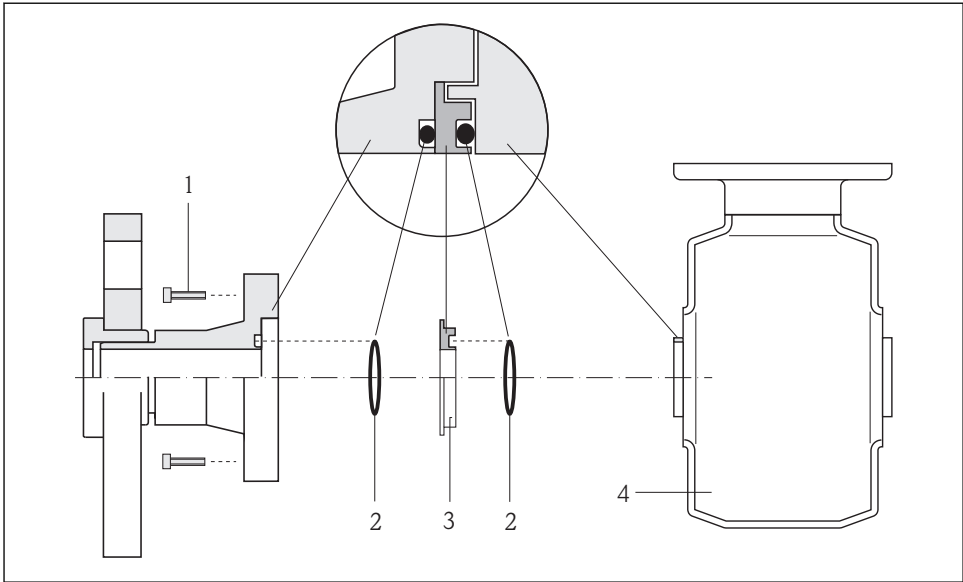


注意电势平衡信息 → 32。

使用塑料过程连接时(例如：法兰连接或粘合接头)，必须使用附加接地环，确保传感器和流体等电势。未安装接地环将影响测量精度，或由于电极的电化学腐蚀导致传感器结构损坏。



- 取决于所选型号代号，塑料环取代接地环，安装在过程连接上。塑料环仅具有占位功能，无电势平衡功能。此外，塑料环还能用于密封传感器和过程连接间的接口。因此，对于不带金属接地环的过程连接，必须始终安装塑料环/密封圈，禁止拆除！
- 接地环可以作为附件向 Endress+Hauser 订购。订购时，请确保接地环材料与所使用电极的材料兼容。否则，电化学腐蚀可能会损坏电极！
- 接地环(包含密封圈)安装在过程连接内。因此，不影响安装长度。



A0002651

#### 7 安装接地环

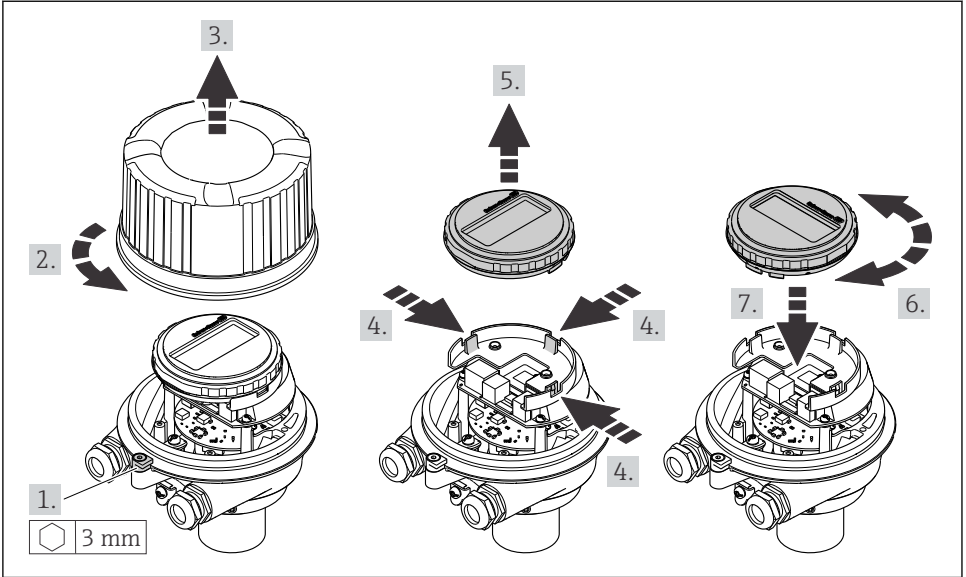
- 1 过程连接的六角螺栓
- 2 O型密封圈
- 3 接地环或塑料环(占位部件)
- 4 传感器

1. 松开四个或六个内六角螺栓(1)，并拆除传感器(4)上的过程连接。
2. 拆除过程连接上的塑料环(3)，包含两个O型密封圈(2)。
3. 将第一个密封圈(2)放置在过程连接的凹槽中。
4. 如图所示，将金属接地环(3)安装在过程连接上。
5. 将第二个密封圈(2)放置在接地环的凹槽中。
6. 将过程连接重新安装在传感器上。注意润滑螺纹的最大螺丝紧固扭矩为7 Nm (5.2 lbf ft)。

#### 6.2.4 旋转显示模块

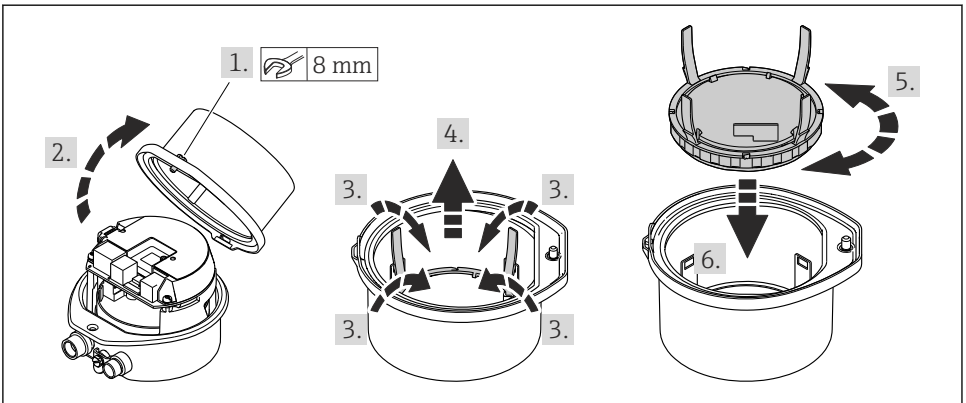
显示模块可以旋转，优化显示屏的读数和操作。

### 铝外壳型仪表，带铝合金 AISi10Mg 涂层



A0023192

### 一体式和超紧凑型一体式外壳型仪表，卫生型，不锈钢



A0023195

## 6.3 安装后检查

设备是否完好无损(目视检查)?	<input type="checkbox"/>
测量设备是否符合测量点规范? 例如: <ul style="list-style-type: none"> <li>■ 过程温度</li> <li>■ 过程压力(请参考《技术资料》中的“压力-温度曲线”章节, 随箱 CD 光盘中)</li> <li>■ 环境温度</li> <li>■ 测量范围</li> </ul>	<input type="checkbox"/>
是否选择了正确的传感器安装方向? <ul style="list-style-type: none"> <li>■ 传感器类型</li> <li>■ 介质温度</li> <li>■ 介质特性(除气介质、含固介质)</li> </ul>	<input type="checkbox"/>
传感器铭牌上的箭头指向是否与管道内流体的流向一致?	<input type="checkbox"/>
测量点标识和标签是否正确(目视检查)?	<input type="checkbox"/>
是否使用合适的扳手牢固拧紧固定螺丝?	<input type="checkbox"/>

## 7 电气连接



测量设备无内部回路断路器。因此, 需要为测量设备安装开关或电源回路断路器, 确保可以简便地断开供电线和电源的连接。

### 7.1 连接条件

#### 7.1.1 所需工具

- 电缆入口: 使用相应工具
- 固定卡扣(铝外壳): 内六角螺丝 3 mm
- 固定螺丝(不锈钢外壳): 开口扳手 8 mm
- 剥线钳
- 使用绞线电缆时: 压线钳, 适用于带线鼻子的线芯

#### 7.1.2 连接电缆要求

用户自备连接电缆必须符合下列要求。

#### 电气安全

符合联盟/国家应用规范。

#### 允许温度范围

- $-40^{\circ}\text{C}$  ( $-40^{\circ}\text{F}$ )... $+80^{\circ}\text{C}$  ( $+176^{\circ}\text{F}$ )
- 最低要求: 电缆温度范围  $\geq$  (环境温度+20 K)

#### 供电电缆

使用标准安装电缆即可。

## 信号电缆

### 电流输出

4...20 mA HART: 推荐使用屏蔽电缆。请遵守工厂的接地规范。

### 脉冲/频率/开关量输出

使用标准安装电缆即可。

## PROFIBUS DP

IEC 61158 标准规定使用两种类型的总线电缆(A 型和 B 型), 适用于所有传输速率。建议使用 A 型电缆。

电缆类型	A
特性阻抗	135...165 Ω, 测量频率为 3...20 MHz
电缆容抗	<30 pF/m
线芯横截面积	>0.34 mm <sup>2</sup> (22 AWG)
电缆类型	双绞线
回路阻抗	≤110 Ω/km
信号阻尼时间	Max. 9 dB, 在电缆横截面的整个长度范围内
屏蔽	铜编织网屏蔽双绞线, 或带薄膜织网屏蔽。电缆屏蔽层接地时, 注意工厂接地规范。

## Modbus RS485

EIA/TIA-485 标准规定使用两种类型的总线电缆(A 型和 B 型), 适用于所有传输速率。建议使用 A 型电缆。

电缆类型	A
特性阻抗	135...165 Ω, 测量频率为 3...20 MHz
电缆容抗	<30 pF/m
线芯横截面积	>0.34 mm <sup>2</sup> (22 AWG)
电缆类型	双绞线
回路阻抗	≤110 Ω/km
信号阻尼时间	Max. 9 dB, 在电缆横截面的整个长度范围内
屏蔽	铜芯屏蔽双绞线, 或带薄膜织网屏蔽。电缆屏蔽层接地时, 注意工厂接地规范。

## 工业以太网(EtherNet/IP)

ANSI/TIA/EIA-568-B.2 标准的附录 CAT 5 规定在工业以太网(EtherNet/ IP)中使用的电缆的最低要求。建议参考 CAT 5e 和 CAT 6。



工业以太网(EtherNet/IP)网络设计和安装的详细信息请参考 ODVA 组织的“工业以太网(EtherNet/IP)设计和安装手册”。

## 电 缆 径

- 缆塞(标准供货件):  
M20 × 1.5, 带 $\phi$  6...12 mm (0.24...0.47 in)电缆
- 压簧式接线端子:  
线芯横截面积为 0.5...2.5 mm<sup>2</sup> (20...14 AWG)



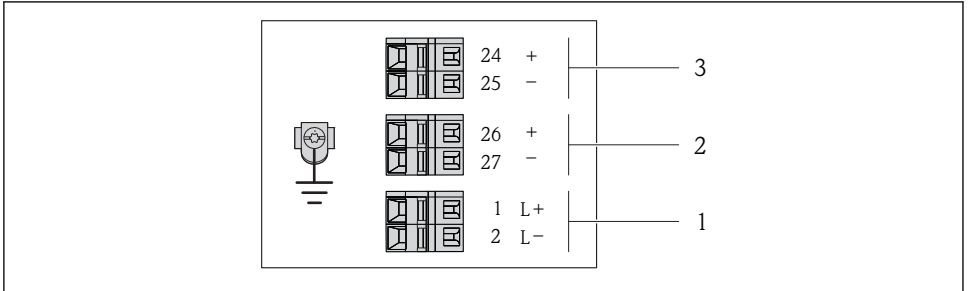
### 7.1.3 接线端子分配

#### 变送器

连接类型: **4...20 mA HART, 带脉冲/频率/开关量输出**

订购选项“输出”, 选型代号 **B**

订购变送器时, 可以同时订购接线端子或仪表插头, 取决于外壳类型。




A0016888

图 8 接线端子分配示例图: 4...20 mA HART, 带脉冲/频率/开关量输出

- 1 电源: 24 V DC
- 2 输出 1: 4...20 mA HART (有源信号)
- 3 输出 2: 脉冲/频率/开关量输出(无源信号)

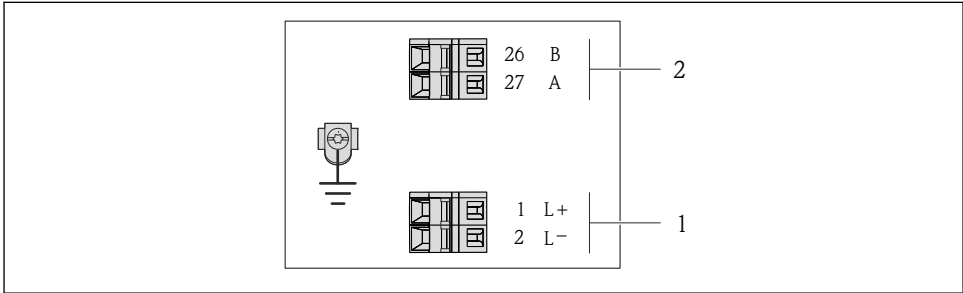
订购选项 “输出”	接线端子号					
	电源		输出 1		输出 2	
	2 (L-)	1 (L+)	27 (-)	26 (+)	25 (-)	24 (+)
选型代号 <b>B</b>	24 V DC		4...20 mA HART (有源信号)		脉冲/频率/开关量输出(无源信号)	
订购选项“输出”: 选型代号 <b>B</b> : 4...20 mA HART, 带脉冲/频率/开关量输出						

**连接类型: PROFIBUS DP**


 在非危险区和 2 区/ Div. 2 防爆场合中使用。

订购选项“输出”，选型代号 **L**

订购变送器时，可以同时订购接线端子或仪表插头，取决于外壳类型。



A0022716

 9 PROFIBUS DP 型仪表的接线端子分配示意图

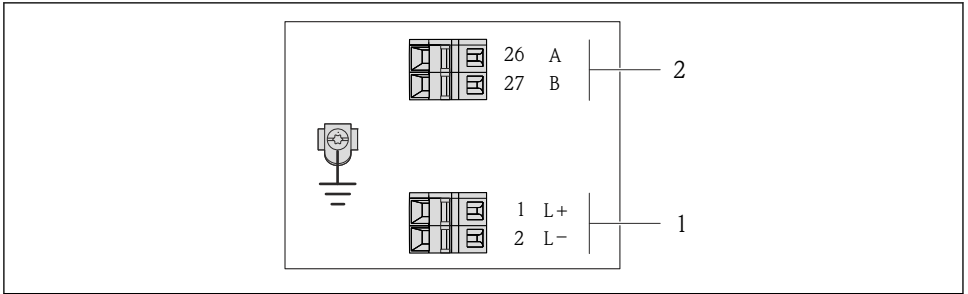
- 1 电源: 24 V DC
- 2 PROFIBUS DP

订购选项 “输出”	接线端子号			
	电源		输出	
	2 (L-)	1 (L+)	26 (RxD/TxD-P)	27 (RxD/TxD-N)
选型代号 <b>L</b>	24 V DC		B	A
订购选项“输出”: 选型代号 <b>L</b> : PROFIBUS DP, 在非危险区和 2 区/ Div. 2 防爆场合中使用				

**连接类型: Modbus RS485**

订购选项“输出”，选型代号 **M**

订购变送器时，可以同时订购接线端子或仪表插头，取决于外壳类型。



A0019528

图 10 Modbus RS485 型仪表的接线端子分配示意图

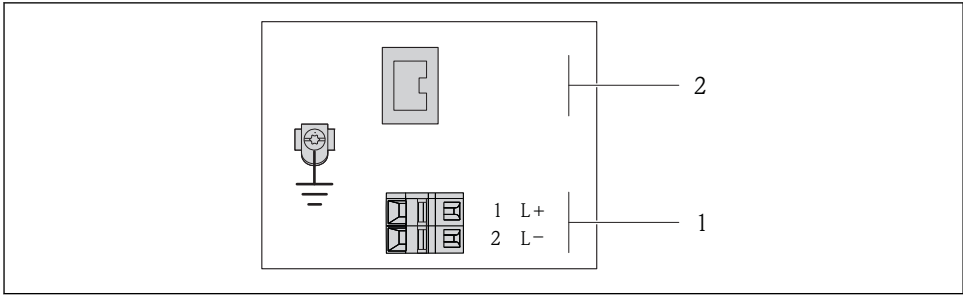
- 1 电源: 24 V DC
- 2 Modbus RS485

订购选项 “输出”	接线端子号			
	电源		输出	
	2 (L-)	1 (L+)	27 (B)	26 (A)
选型代号 <b>M</b>	24 V DC		Modbus RS485	
订购选项“输出”: 选型代号 <b>M</b> : Modbus RS485				

### 连接类型: 工业以太网(EtherNet/IP)

订购选项“输出”, 选型代号 **N**

订购变送器时, 可以同时订购接线端子或仪表插头, 取决于外壳类型。



A0017054

图 11 工业以太网(EtherNet/IP)的接线端子分配示意图

- 1 电源: 24 V DC
- 2 工业以太网(EtherNet/IP)

订购选项 “输出”	接线端子号		输出 仪表插头 M12x1
	电源 2 (L-)	1 (L+)	
选型代号 <b>N</b>	24 V DC		工业以太网(EtherNet/IP)

订购选项“输出”:  
选型代号 **N**: 工业以太网(EtherNet/IP)

#### 7.1.4 针脚分配和仪表插头

##### 供电电压

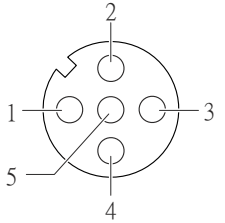
适用于所有连接类型(仪表端)

针脚号	分配		编码	插头/插槽
	1	2		
1	L+	24 V DC	A	插头
2				
3				
4	L-	24 V DC		
5		接地/屏蔽		

A0016809

### 4...20 mA HART, 带脉冲/频率/开关量输出

仪表插头, 连接传输信号(仪表端)

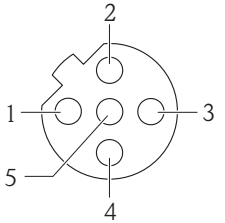
 A0016810	针脚号	分配		编码	插头/插槽
	1	+	4...20 mA HART (有源信号)		A
2	-	4...20 mA HART (有源信号)			
3	+	脉冲/频率/开关量输出(无源信号)			
4	-	脉冲/频率/开关量输出(无源信号)			
5		接地/屏蔽			

### PROFIBUS DP



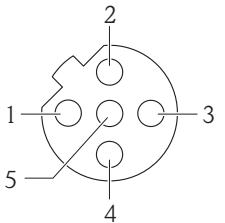
在非危险区和 2 区/Div. 2 防爆场合中使用

仪表插头, 连接传输信号(仪表端)

 A0016811	针脚号	分配		编码	插头/插槽
	1				B
2	A	PROFIBUS DP			
3					
4	B	PROFIBUS DP			
5		接地/屏蔽			

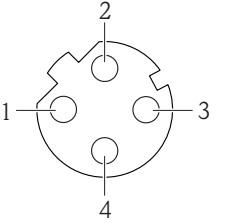
### MODBUS RS485

仪表插头, 连接传输信号(仪表端)

 A0016811	针脚号	分配		编码	插头/插槽
	1				B
2	A	Modbus RS485			
3					
4	B	Modbus RS485			
5		接地/屏蔽			

## 工业以太网(EtherNet/IP)

### 仪表插头，连接传输信号(仪表端)

	引脚号	分配		编码	插头/插槽	
	1	+	Tx		D	插槽
	2	+	Rx			
	3	-	Tx			
	4	-	Rx			
A0016812						

### 7.1.5 屏蔽和接地

屏蔽和接地操作需遵守下列要求：

- 电磁兼容性(EMC)
- 防爆保护
- 人员防护装置
- 国家安装规范和准则
- 注意电缆规格 → 22
- 电缆屏蔽层与接地端子之间的双绞电缆的裸露部分长度应尽可能短
- 完整的电缆屏蔽

#### 电缆屏蔽层接地

遵守电磁兼容性(EMC)要求：

- 确保电缆屏蔽层已经通过多点连接至等势线
- 将所有本地接地端连接至等势线

#### 注意

在非等电势系统中，电缆屏蔽层多点接地将导致电源感应电流！损坏总线电缆屏蔽层。

- ▶ 仅需将总线电缆屏蔽层单端连接至本地接地端或保护性接地端。

### 7.1.6 准备测量设备

1. 使用堵头时，拆除堵头。

2. **注意**

#### 外壳未充分密封！

可能会破坏测量设备的操作可靠性。

- ▶ 根据防护等级选择合适的缆塞。

发货时，测量设备上未安装缆塞：

提供与连接电缆相匹配的合适缆塞 → 22。

3. 发货时，测量设备上已安装缆塞：

注意电缆规格 → 22。

## 7.2 连接测量设备

### 注意

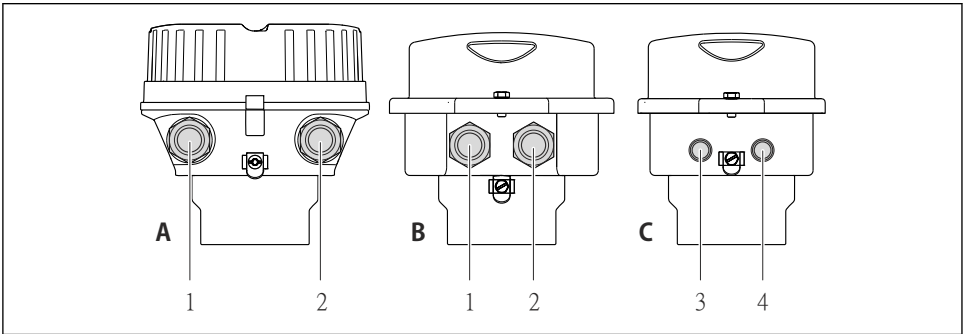
错误连接会破坏电气安全!

▶ 在爆炸性气体环境中使用时，遵守相关设备防爆文档(Ex)。

### 7.2.1 连接变送器

变送器的连接方式取决于下列订购选项：

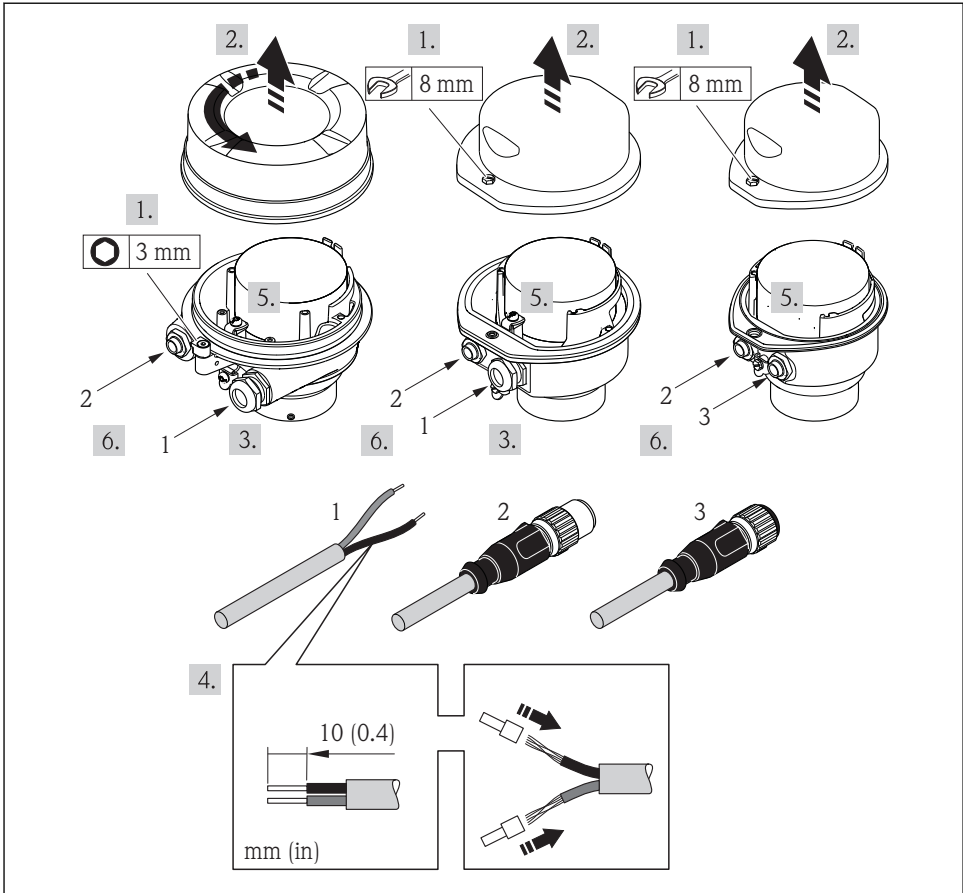
- 外壳类型：一体式仪表或超紧凑型一体式仪表
- 连接类型：仪表插头或接线端子



A0016924

图 12 仪表型号和连接类型

- A 外壳类型：一体式仪表，铝外壳，带涂层
- B 外壳类型：一体式仪表，卫生型，不锈钢外壳
- 1 电缆入口或仪表插头，连接传输信号
- 2 电缆入口或仪表插头，连接电源
- C 外壳类型：超紧凑型一体式仪表，卫生型，不锈钢外壳，带 M12 仪表插头
- 3 仪表插头，连接传输信号
- 4 仪表插头，连接电源



A0017844

图 13 仪表型号和连接实例

- 1 电缆
- 2 仪表插头，连接传输信号
- 3 仪表插头，连接电源

**i** 取决于外壳类型，断开主要电子模块上的现场显示连接：参考仪表的《操作手册》。

▶ 参考接线端子分配或仪表插头的针脚分配连接电缆。

### 7.2.2 确保电势平衡



**小心**

**电极损坏可以导致设备完全故障!**

- ▶ 确保流体和传感器等电势。
- ▶ 注意工厂内部接地规范。
- ▶ 注意管道材料或接地。



## 标准应用的连接实例

### 金属过程连接

通常，通过直接安装在测量变送器上的金属接液过程连接实现电势平衡。无需采取其他电势平衡措施。

## 特殊应用的连接实例

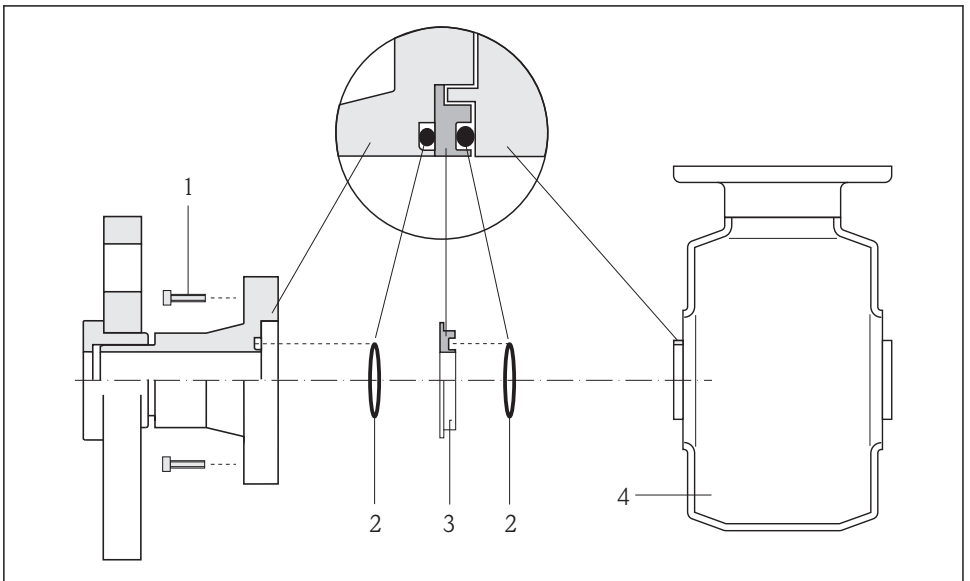
### 塑料过程连接

使用塑料过程连接时，必须使用附加接地环或内置接地电极的过程连接，确保传感器和流体等电势。未安装接地环将影响测量精度，或由于电极的电化学腐蚀导致传感器结构损坏。

使用接地环时，请注意以下几点：

- 取决于订购型号，塑料环安装在过程连接上，取代接地环。塑料环仅具有占位功能，无电势平衡功能。此外，塑料环还能用于密封传感器和连接间的接口。因此，对于不带金属接地环的过程连接，禁止拆除塑料环/密封圈，必须始终安装。
- 接地环可以作为附件向 **Endress+Hauser** 订购。订购时，请确保接地环材料与所使用电极的材料相兼容。否则，电化学腐蚀可能会损坏电极！
- 接地环(包含密封圈)安装在过程连接内。因此，安装长度不受影响。

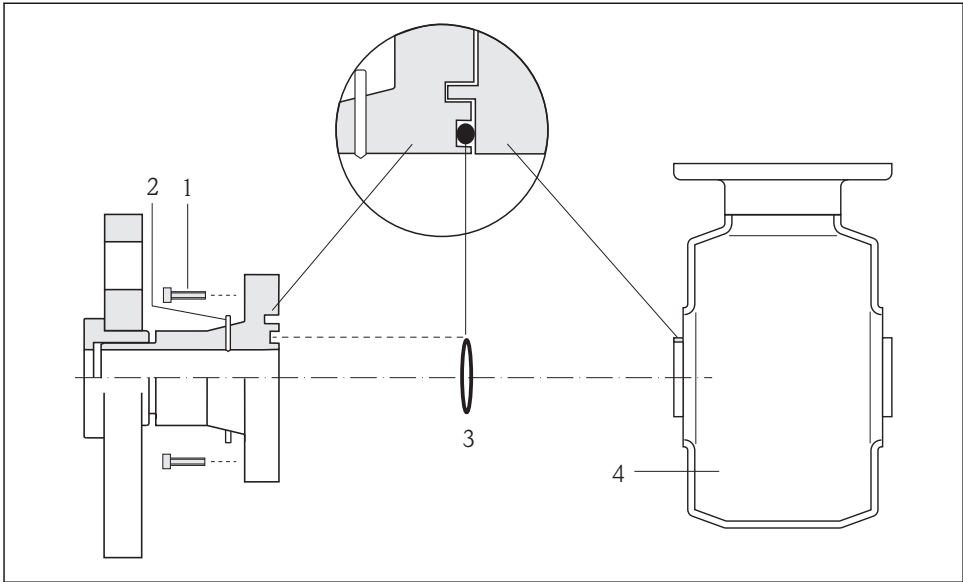
## 通过附加接地环实现电势平衡



A0002651

- 1 内六角螺栓(过程连接)
- 2 O型密封圈
- 3 塑料环(占位部件)或接地环
- 4 传感器

### 通过过程连接上的接地电极实现电势平衡



A0017293

- 1 内六角螺栓(过程连接)
- 2 内置接地电极
- 3 O型密封圈
- 4 传感器

## 7.3 硬件设置

### 7.3.1 设定设备地址

#### 工业以太网(EtherNet/IP)

通过 DIP 开关可以设置网络中测量设备的 IP 地址。

#### 设定地址

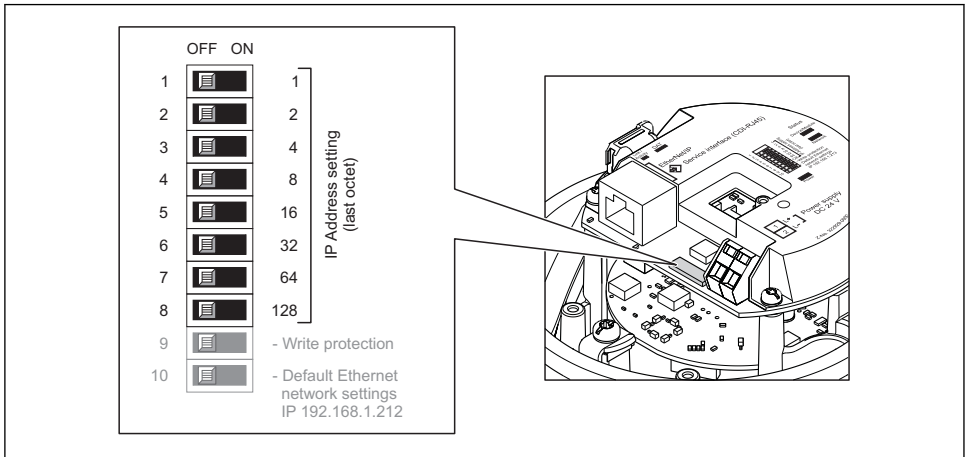
IP 地址和设置选项			
第一个字节	第二个字节	第三个字节	第四个字节
192.	168.	1.	XXX
	↓		↓
	仅可以通过软件地址设定进行设置		可以通过软件地址设定和硬件地址设定进行设置

IP 地址范围	1...254 (第四个八字节)
IP 广播地址	255
地址设定模式	软件地址设定; 所有硬件设定地址 DIP 开关均放置在 OFF (关)位置上
IP 地址	开启 DHCP 服务器



设备的软件地址设定 → 44

## 设定地址



A0017913

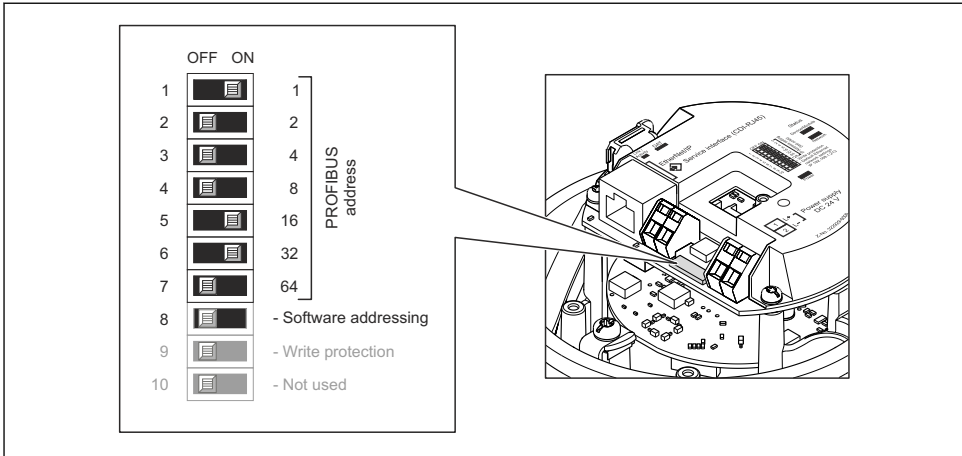
► 使用 I/O 电子模块上相应的 DIP 开关设置所需 IP 地址。

↳ 10 s 后，硬件地址设定的 IP 地址生效。

## PROFIBUS DP

必须始终设置 PROFIBUS DP/PA 型设备的地址。有效地址范围在 1...126 之间。在 PROFIBUS DP/PA 网络中，每个地址只能分配给一台设备。地址设置错误时，设备无法被主站识别。出厂时，所有测量设备的地址设置均为 126，通过软件地址设定实现。

## 设定地址



A0021265

图 14 通过 I/O 电子模块上的 DIP 开关设定地址

1. 通过 DIP 开关 8 (OFF (关))关闭软件地址设定。
2. 通过相应 DIP 开关设置所需设备地址。

↳ 实例 → 图 14, 图 36:  $1 + 16 + 32 =$ 设备地址 49  
10 s 后, 设备重新启动。重启后, 按照设置 IP 地址进行硬件地址设定。

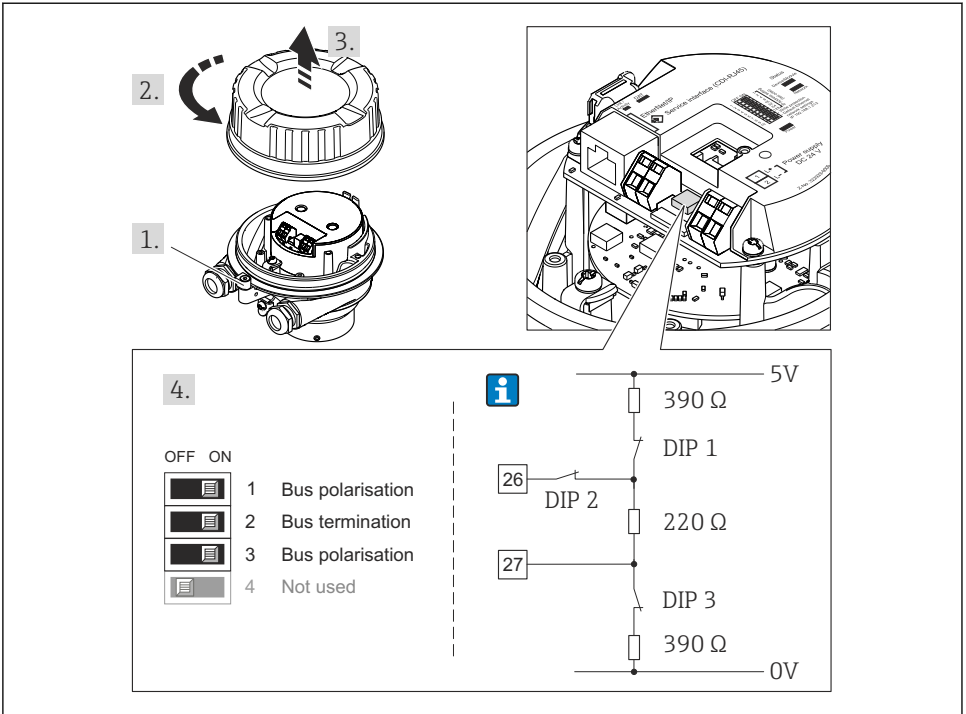
### 7.3.2 开启终端电阻

#### PROFIBUS DP

为了避免阻抗不匹配导致通信传输错误, 将 PROFIBUS DP 电缆正确连接至总线段耦合器的前后两端。

- 波特率不超过 1.5 Maud 的仪表:  
总线上的最后一台变送器通过 DIP 开关 2 (总线端)及 DIP 开关 1 和 3 (总线极性)端接。设置: ON (开) - ON (开) - ON (开) → 图 15, 图 37。
- 波特率大于 1.5 MBaud 的仪表:  
由于用户电容性负载及其产生的线缆反射, 必须使用外接总线端接器。

**i** 通常, 建议使用外接总线端接器, 因为当内部端接设备发生故障时, 整个段耦合器可能会失效。



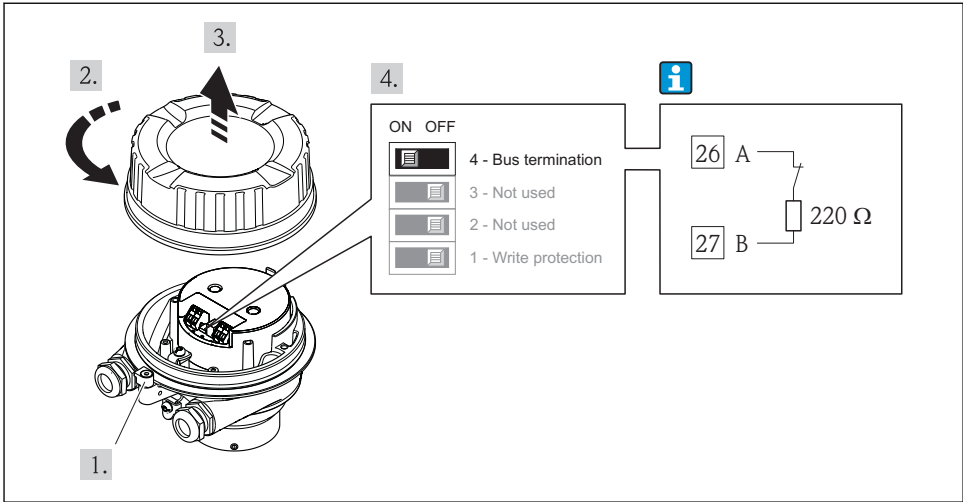
A0021274

15 使用 I/O 电子模块上的 DIP 开关端接(波特率小于 1.5 MBaud)

### Modbus RS485

为了避免阻抗不匹配导致通信传输错误，将 PROFIBUS DP 电缆正确连接至总线段耦合器的前后两端。

### 变送器在非危险区或 2 区 / Div. 2 防爆场合中使用时



A0017610

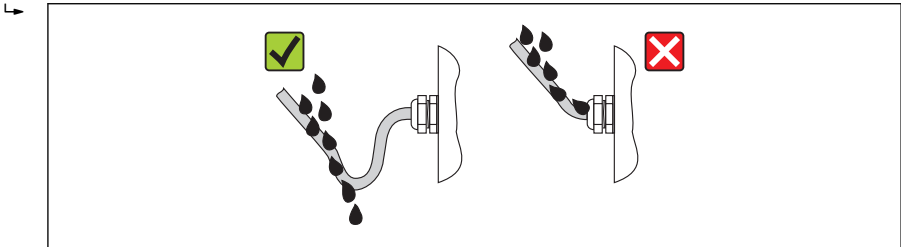
图 16 通过主要电子模块上的 DIP 开关开启终端电阻

## 7.4 确保防护等级

测量设备满足 IP66/67, Type 4X (外壳)防护等级的所有要求。

为了确保 IP66/67, Type 4X (外壳)防护等级, 完成电气连接后请执行下列检查:

1. 检查外壳密封圈是否洁净无尘、且正确安装。如需要, 请烘干、清洁或更换密封圈。
2. 拧紧所有外壳螺丝和螺纹外壳盖。
3. 牢固拧紧缆塞。
4. 在接入电缆入口前, 电缆向下弯曲(“聚水器”), 确保湿气不会渗入电缆入口中。



A0013960

5. 将堵头安装在未使用的电缆入口中。

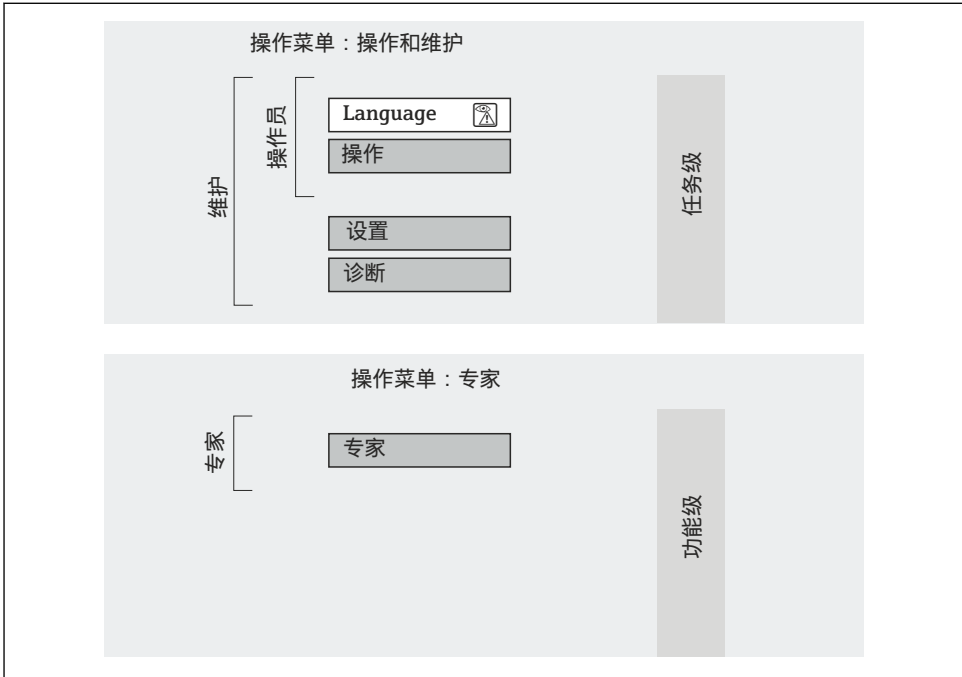
## 7.5 连接后检查

电缆或设备是否完好无损(目视检查) ?	<input type="checkbox"/>
电缆是否符合要求→ 图 22 ?	<input type="checkbox"/>
电缆是否已经完全消除应力 ?	<input type="checkbox"/>
所有缆塞是否均已安装、牢固拧紧和密封 ? 电缆是否成为“聚水器”→ 图 38 ?	<input type="checkbox"/>
取决于仪表型号: 所有仪表接头是否均已牢固拧紧→ 图 31 ?	<input type="checkbox"/>
<ul style="list-style-type: none"> <li>▪ 供电电压是否与变送器的铭牌参数一致 ?</li> <li>▪ Modbus RS485 本安型仪表: 供电电压是否与 Promass 100 安全栅铭牌上的电压一致 ?</li> </ul>	<input type="checkbox"/>
接线端子分配或仪表插头的针脚分配是否正确 ?	<input type="checkbox"/>
<ul style="list-style-type: none"> <li>▪ 上电后, 变送器电子模块上的电源 LED 指示灯是否亮起(绿色)→ 图 8 ?</li> <li>▪ Modbus RS485 本安型仪表: 上电后, Promass 100 安全栅上的电源 LED 指示灯是否亮起→ 图 8 ?</li> </ul>	<input type="checkbox"/>
是否正确建立等电势连接→ 图 32 ?	<input type="checkbox"/>
取决于仪表类型, 固定卡扣或固定螺丝是否均已牢固拧紧 ?	<input type="checkbox"/>

## 8 操作选项

### 8.1 操作菜单的结构和功能

#### 8.1.1 操作菜单结构




A0014058-ZH

图 17 操作菜单的结构示意图

#### 8.1.2 操作原理

操作菜单的各个部分均针对特定用户角色。针对设备生命周期内的典型任务设计每个用户角色。

 设备操作原理的详细信息请参考《操作手册》 ([Verweisziel existiert nicht, aber @y.link.required=true](#))。

## 8.2 通过 Web 浏览器访问操作菜单

此类访问方式适用于下列仪表型号：

订购选项”输出“， 选型代号 **N**：工业以太网(EtherNet/IP)

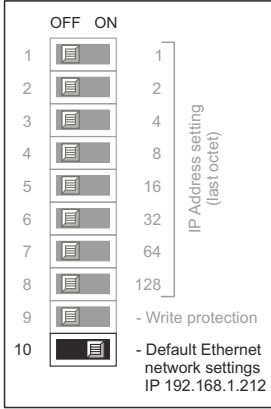
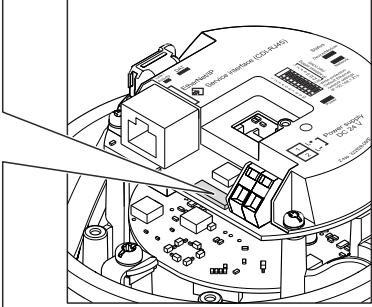


#### 8.2.1 功能范围

设备内置 Web 服务器，可以通过网页浏览器进行操作和设置。



## 8.2.2 前提

### 硬件

连接电缆	标准以太网电缆，带 RJ45 接头
计算机	RJ45 接口
测量设备	必须开启 Web 服务器；工厂设置：ON (开)
IP 地址	<p>设备的 IP 地址未知时，通过标准 IP 地址 192.168.1.212 可以建立与 Web 服务器间的通信。</p> <p>设备出厂时已开启 DHCP 功能，即：设备期望在网络中分配的 IP 地址。可以关闭此功能，设备可以设置成为标准 IP 地址 192.168.1.212：将 DIP 开关 10 位置从 OFF (关)切换至 ON (开)。</p> <div style="display: flex; align-items: center;">   </div> <p style="text-align: right; font-size: small;">A0017965</p> <p> 一旦开启 DIP 开关，使用标准 IP 地址前设备必须重启。</p> <p> 使用标准 IP 地址时(DIP 开关 10 = ON (开))，无法连接至工业以太网 (EtherNet/IP)网络。</p>

### 计算机软件

支持的 Web 浏览器	<ul style="list-style-type: none"> <li>■ Microsoft Internet Explorer (min. 8.x)</li> <li>■ Mozilla Firefox</li> <li>■ Google chrome</li> </ul>
推荐操作系统	<ul style="list-style-type: none"> <li>■ Windows XP</li> <li>■ Windows 7</li> </ul>
TCP/IP 设置的用户权限	TCP/IP 设置所需的用户权限(例如：用于更改 IP 地址、子网掩码)
计算机设置	<ul style="list-style-type: none"> <li>■ 允许 JavaScript</li> <li>■ 如果无法使用 JavaScript，在 Web 浏览器的地址栏中输入 <code>http://XXX.XXX.X.XXX/basic.html</code>，例如：<code>http://192.168.1.212/basic.html</code>。Web 浏览器中显示功能完整的简易版操作菜单结构。</li> </ul>

## 8.2.3 建立连接

### 计算机的互联网设置

以下为设备的以太网缺省设置信息。

设备 IP 地址: 192.168.1.212 (工厂设置)

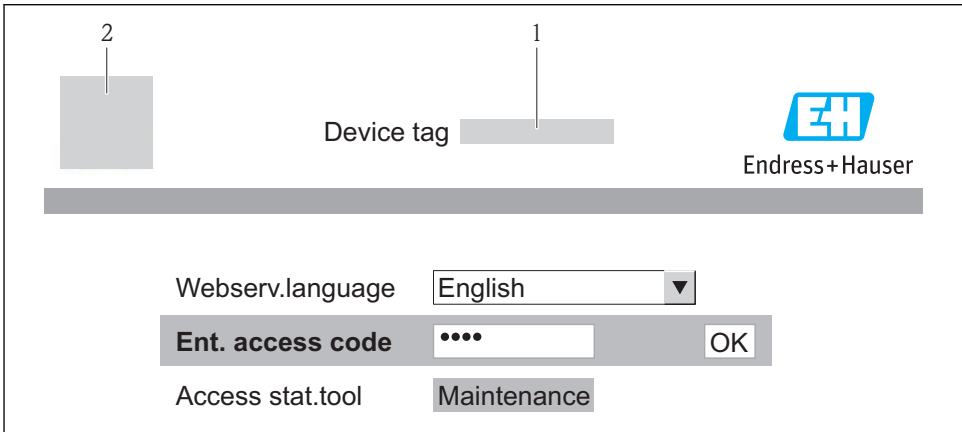
IP 地址	192.168.1.XXX; XXX 为除 0、212 和 255 之外的任意数字→例如: 192.168.1.213
子网掩码	255.255.255.0
缺省网关	192.168.1.212 或空白

1. 打开测量设备, 通过电缆连接至计算机。
2. 未使用第 2 网卡时: 笔记本电脑上的所有应用均需要关闭, 或需要内外网络的所有应用均需要关闭打开的互联网浏览器, 例如: E-mail、SAP 应用、互联网或 Windows 浏览器等。
3. 设置上表中列举的互联网(TCP/IP)属性。

### 打开 Web 浏览器

1. 在 Web 浏览器的地址栏中输入 Web 服务器的 IP 地址: 192.168.1.212。
2. 测量设备的 IP 地址已知时, 在 Web 浏览器的地址栏中输入确定的设备地址。IP 地址未知时, 将 DIP 开关 10 放置在 ON (开)位置上, 重启设备, 并输出标准 IP 地址: 192.168.1.212 → 41。

显示登录界面。



A0017362

- 1 设备位号 → 45
- 2 设备视图

### 8.2.4 退出

访问密码	0000 (工厂设置); 用户不得更改 → 46
------	--------------------------

### 8.2.5 用户接口

The screenshot shows the user interface of the Endress+Hauser device. It features a top status bar with fields for 'Device tag', 'Actual diagnos', 'Device OK' (with a green checkmark), 'Volume flow 0.0000 l/h', and 'Mass flow 0.0000 kg/h'. Below this is a navigation bar with tabs for 'Measured values', 'Menu', 'Health status', 'Data management', 'Network', and 'Logout'. The 'Health status' section displays a list of diagnostics: 'Diagnostics 1. OK', 'Diagnostics 2. OK', 'Diagnostics 3. OK', 'Diagnostics 4. OK', and 'Diagnostics 5. OK'. A legend on the left shows a red square for 'Health status'. The interface is branded with the 'Endress+Hauser' logo in the top right corner.

1 设备视图  
 2 功能行, 显示 6 个功能  
 3 设备位号  
 4 标题栏  
 5 工作区  
 6 菜单区

A0017757-ZH

#### 标题栏


标题栏中显示下列信息:

- 设备位号 → 45
- 设备状态, 带状态信号
- 当前测量值


#### 功能行


功能	说明
测量值	显示设备的测量值
菜单	访问设备的操作菜单结构, 与调试工具的菜单结构相同
设备状态	显示当前未解决的诊断信息, 按优先级排列
数据管理	<ul style="list-style-type: none"> <li>■ PC 机和测量设备间的数据交换:                             <ul style="list-style-type: none"> <li>- 上传设备设置(XML 格式、创建设置备份)</li> <li>- 保存设备设置(XML 格式、恢复设置)</li> <li>- 输出事件列表(.csv 文件)</li> <li>- 输出功能参数设置(.csv 文件, 创建测量点文档)</li> <li>- 输出心跳验证日志(PDF 文件, 仅适用于带“心跳验证”应用软件包)</li> </ul> </li> <li>■ 上传设备驱动, 用于将设备集成至系统中</li> </ul>
网络设置	设置和检查仪表建立连接所需的所有参数: <ul style="list-style-type: none"> <li>■ 网络设置(例如: IP 地址、MAC 地址)</li> <li>■ 设备信息(例如: 序列号、固件版本号)</li> </ul>
退出	完成操作, 进入登录界面

## 8.3 通过调试工具访问操作菜单

 通过调试工具访问操作菜单的详细信息请参考设备的《操作手册》(Verweisziel existiert nicht, aber @y.link.required=true)。

## 9 系统集成

 系统集成的详细信息请参考设备的《操作手册》(Verweisziel existiert nicht, aber @y.link.required=true)。



 仅适用于以太网/IP 通信型仪表

测量设备集成至自动化系统(例如: Rockwell 自动化)的详细信息请参考文档:  
[www.endress.com](http://www.endress.com) → 国家 → 自动化 → 数字式通信 → 现场总线设备集成 → 以太网/IP


## 10 调试

### 10.1 功能检查

调试设备前, 请确保已完成安装后检查和连接后检查。

- “安装后检查”的检查列表 →  22
- “连接后检查”的检查列表 →  39

### 10.2 通过 FieldCare 建立连接

- 通过 FieldCare 连接 →  44
- 通过 FieldCare 建立连接

### 10.3 通过软件设置设备地址

在“通信”子菜单中可以设置设备地址。

#### 菜单路径

“设置”菜单 → 通信 → 设备地址

#### 10.3.1 以太网网络和 Web 服务器

发货时, 测量设备的工厂设置如下:

IP 地址	192.168.1.212
子网掩码	255.255.255.0
缺省网关	192.168.1.212



- 开启硬件设定地址时，软件设定地址关闭。
- 开关设置为硬件地址设定时，通过软件地址设定设置的地址保留前 9 位(前三个字节)。



设备 IP 地址未知时，可以读取当前设置的设备地址：参考《操作手册》

### 10.3.2 PROFIBUS 网络

发货时，测量设备的工厂设置如下：

设备地址	126
------	-----



开启硬件地址设定时，软件地址设定关闭 → 34

## 10.4 设置测量设备

设置菜单及其子菜单用于快速调试测量设备。子菜单中包含设置所需的所有参数，例如：测量参数或通信参数。

子菜单	说明
系统单位	设置所有测量值的单位
介质选择	设置介质
通信	设置数字通信接口
小流量切除	设置小流量切除

## 10.5 设置位号名称

为了快速识别系统中的测量点，可以在**设备位号**参数中输入唯一的标识，改变工厂设置。

### 菜单路径

“设置”菜单 → 设备位号

### 参数概览和简要说明

参数	说明	用户输入	出厂设置
设备位号	输入测量点名称。	最多 32 个字符，例如：字母、数字或特殊符号(例如：@、%、/)。	Promag

## 10.6 写保护设置，防止未经授权的访问

调试完成后，通过下列方式进行测量设备的写保护设置，防止意外修改：

- 通过 Web 浏览器的访问密码设置写保护 → 46
- 通过写保护开关设置写保护 → 46

### 10.6.1 通过访问密码设置写保护

通过用户自定义访问密码防止通过 Web 浏览器访问测量设备的设置参数。

#### 菜单路径

“设置”菜单 → 高级设置 → 管理员 → 设置访问密码

#### 子菜单结构

设置访问密码	→	<div style="border: 1px solid black; padding: 2px; margin-bottom: 5px;">设置访问密码</div> <div style="border: 1px solid black; padding: 2px;">确认密码</div>
--------	---	---

#### 通过 Web 浏览器设置密码

1. 进入输入访问密码 参数。
2. 设置访问密码，最多四位数字。
3. 再次输入访问密码，并确认。
  - ↳ Web 浏览器切换至登录界面。



10 min 内无任何操作，网页浏览器自动返回登录界面。



通过 Web 浏览器可以设置用户当前登录角色，在访问状态工具功能参数中设置。菜单路径：操作 → 显示屏访问状态

### 10.6.2 通过写保护开关设置写保护

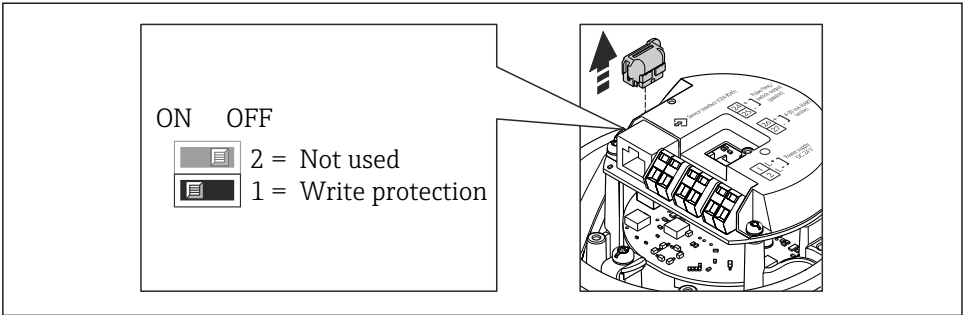
写保护开关可以锁定整个操作菜单的写保护操作，下列参数除外：

- 外部压力
- 外部温度
- 参考密度
- 累加器设置的所有参数

此时，参数仅可读，不允许被修改：

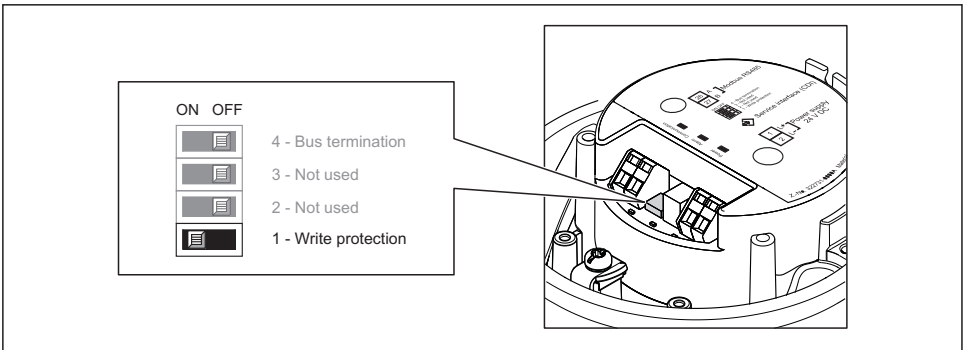
- 通过服务接口 (CDI)
- 通过 HART
- 通过 Modbus RS485
- 通过服务接口 (CDI-RJ45)
- 通过以太网网络
- 通过 PROFIBUS DP

HART 型仪表



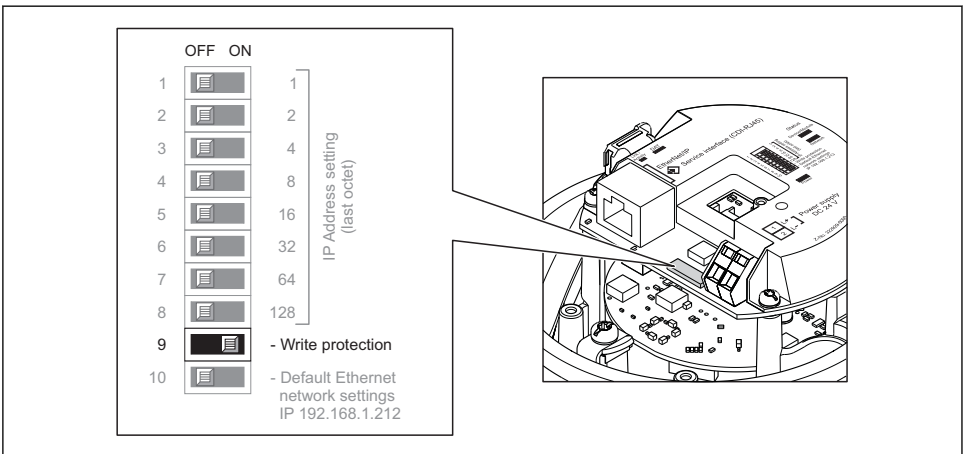
A0022571

Modbus RS485 型仪表



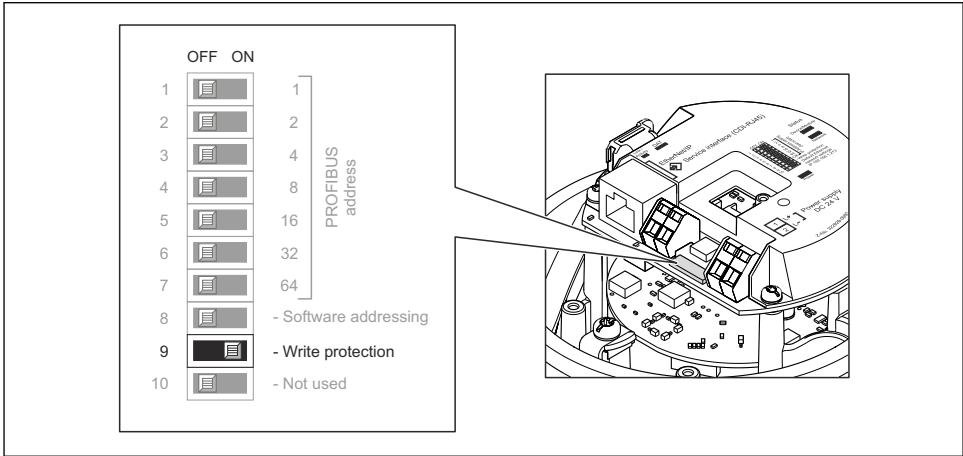
A0017954

工业以太网(EtherNet/IP)型仪表



A0017915

## PROFIBUS DP 型仪表



A0021262

- ▶ 将电子模块上的写保护开关放置在 ON (开) 位置上，开启硬件写保护。
  - ↳ 硬件写保护打开时，**硬件锁定**显示在**锁定状态**参数中。

## 11 诊断信息

一旦建立连接，测量设备检测到的故障显示在调试工具主界面上；一旦用户登录，显示在 Web 浏览器的界面上。

提供每个诊断事件的补救措施，确保快速修正问题。

- Web 浏览器：主界面上补救措施红色显示，显示在诊断事件旁。
- FieldCare：补救措施显示在主界面中的单独区域内，位于诊断事件下方。









[www.addresses.endress.com](http://www.addresses.endress.com)

---