

Sicherheitshinweise


Dosimag

ATEX: II3G Ex nA IIC T5...T1 Gc

IECEX: Zone 2 Ex nA IIC T5...T1 Gc



Dokument: XA01332D

Sicherheitshinweise für elektrische Betriebsmittel für
explosionsgefährdete Bereiche gemäß Richtlinie 94/9/EG
(ATEX) →  5

BG Правила за техниката на безопасност за електрически средства за производство във взривоопасни зони. Ако не разбирате езика на това ръководство има възможност да си поръчате при нас едно ръководство, преведено на езика на Вашата страна.

Заявление за съответствие с EG

Производителят Endress+Hauser декларира с това заявление за съответствие и с предявяването на сертификата CE, че този продукт отговаря на изискванията на съответните европейски директиви. Прилаганите директиви, норми и документи са указани в заявлението за съответствие.

CS Bezpečnostní pokyny pro elektrické přístroje v místech s nebezpečím výbuchu. Pokud nemáte možnost přečíst si tento návod, můžete si u nás objednat návod přeložený do svého jazyka.

Prohlášení o shodě s E

Společnost Endress+Hauser prohlašuje prostřednictvím tohoto prohlášení a použitím značky CE, že tento výrobek vyhovuje příslušným evropským směrnicím. Zmíněné směrnice, normy a dokumenty jsou uvedeny v Prohlášení o shodě.

DA Sikkerhedsforskrifter for elektriske apparater certificeret til brug i eksplosionsfarlige områder. Hvis du ikke forstår denne manual, kan en oversat kopi af den på dit eget sprog bestilles fra os.

EF-overensstemmelseserklæring

Med denne overensstemmelseserklæring og tilføjjelsen af CE-mærket sikrer producenten Endress+Hauser, at produktet er i overensstemmelse med relevante europæiske direktiver. Dokumentation for overensstemmelsen gives i de anførte direktiver, standarder og dokumenter.

EL Οδηγίες ασφαλείας ηλεκτρικών συσκευών για επικίνδυνες για έκρηξη περιοχές. Σε περίπτωση που δεν μπορείτε να διαβάσετε αυτές τις οδηγίες, τότε μπορείτε να παραγγείλετε ένα αντίτυπο μεταφρασμένο στη γλώσσα σας.

Δήλωση πιστότητας EK

Με αυτή τη δήλωση πιστότητας και την τοποθέτηση του σήματος CE ο κατασκευαστής Endress+Hauser δηλώνει, ότι αυτό το προϊόν συμμορφώνεται με τις ευρωπαϊκές οδηγίες που πρέπει να εφαρμοστούν. Οι οδηγίες, τα πορότυπα και τα έγγραφα που εφαρμόστηκαν αναφέρονται στη δήλωση πιστότητας.

ES Instrucciones de seguridad de aparatos eléctricos homologados para su utilización en áreas expuestas a riesgos de deflagración. Si no entiendes este manual, puede pedir un ejemplar en su idioma.

Declaración de conformidad CE

Por la presente declaración y la inclusión de la marca CE, el fabricante Endress+Hauser, declara que el producto cumple con las directivas europeas pertinentes. Las directivas, normas y documentos de aplicación se indican en la declaración de conformidad.

ET Ohutusjuhised plahvatusohtlikus keskkonnas kasutatavate elektriseadmete kohta. Kui Te ei saa käesolevast juhendist aru, võite meilt tellida Teie riigikeelde tõlgitud juhendi.

EL vastavusdeklaratsioon

Tootja Endress+Hauser kinnitab juurdelisatud vastavusdeklaratsiooni esitamisega ja CE-märgise kandmisega tootele, et käesolev toode vastab kohaldatavate Euroopa Liidu direktiivide nõuetele. Kohaldatavad direktiivid, standardid ja dokumendid on ära toodud vastavusdeklaratsioonis.

FI Turvallisuusohjeita sähkölaitteille, jotka on vahvistettu käytettäväksi räjähdysvaarallisilla alueilla. Jos et ymmärrä tätä käsikirjaa, voit tilata meiltä käännöksen omalla kansallisella kielelläsi.

EU-vaatimustenmukaisuustodistus

Valmistaja Endress+Hauser vakuuttaa tällä vaatimustenmukaisuustodistuksella ja CE-merkin kiinnittämisellä, että tämä tuote täyttää sovellettavien EU-direktiivien määräykset. Sovellettavat direktiivit, normit ja dokumentit on merkitty vaatimustenmukaisuustodistukseen.

HR Sigurnosni naputci za elektromaterijal u sredini u kojoj prijeti opasnost od eksplozije. Ako Vam nije moguće čitati ovaj naputak, onda imate mogućnost da kod nas naručite naputak sastavljen na Vašem materinskom jeziku.

Izjava o usuglašenosti sa normama EZ-a

Obavljač Endress+Hauser jamči ovom izjavom i stavljanjem oznake CE da ovaj proizvod udovoljava zahtjevima europskih direktiva koje su na snazi. U izjavi o usuglašenosti se navode direktive, norme i dokumenti koji su na snazi.

HU Biztonsági információk robbanásveszélyes területre való elektromos eszközökhöz. Amennyiben nem tudja elolvasni ezt az útmutatót, akkor megrendelheti az Ön anyanyelvére lefordítva is.

EK-megfelelőségi nyilatkozat

Az Endress+Hauser mint gyártó jelen megfeleléségi nyilatkozattal és a CE-jelzés felhelyezésével kijelenti, hogy ez a termék megfelel az alkalmazandó európai irányelveknek. Az alkalmazott irányelvek, szabványok és dokumentumok a megfeleléségi nyilatkozatban fel vannak tüntetve.

IT Istruzioni di sicurezza per apparecchiature elettriche certificate per l'utilizzo in aree con pericolo di esplosione. Se il presente manuale non risulta comprensibile potete ordinarne una copia tradotta nella vostra lingua.

Dichiarazione di conformità CE

Con questa dichiarazione e con l'applicazione del marchio CE, il costruttore Endress+Hauser, assicura che il prodotto è conforme alle direttive europee vigenti. Prova della conformità è fornita dall'osservanza delle direttive, delle norme e dei documenti elencati.

- LT Elektros įrenginio saugumo nurodymai, susiję su sprogimo zonomis. Jeigu negalite perskaityti šios instrukcijos, kreipkitės į mus, kad užsisakytumėte į jūsų gimtąją kalbą išverstą instrukciją.
- EB atitikties deklaracija**
Gamintojas Endress+Hauser šia atitikties deklaracija ir CE ženkliniu patvirtina, kad gaminys atitinka taikytinas ES direktyvas. Taikomos direktyvos, normos ir dokumentai yra pateikiami atitikties deklaracijoje.
- LV Drošības norādījumi elektrisko darba instrumentu lietošanai apgabalos, kas pakļauti sprādzienbīstamībai. Ja Jums nav iespēju izlasīt šos norādījumus, Jūs varat pasūtīt pie mums tulkojumu Jūsu valsts valodā.
- ES atbilstības apliecinājums**
Ražotājs Endress+Hauser ar šo atbilstības apliecinājumu un CE zīmola lietojumu apstiprina, ka produkts izgatavots saskaņā ar atbilstošajām Eiropas vadlīnijām. Piemērotās vadlīnijas, normas un dokumenti atrunāti atbilstības apliecinājumā.
- NL Veiligheidsinstructies voor elektrisch materieel in explosiegevaarlijke omgeving. Wanneer u deze handleiding niet kunt lezen, kunt u een in uw landstaal vertaalde handleiding bij ons bestellen.
- EG Conformiteitsverklaring**
De leverancier Endress+Hauser waarborgt met deze verklaring en het aanbrengen van het CE-teken, dat dit product overeenstemt met de geldende Europese richtlijnen. De geldende richtlijnen, normen en documenten zijn aangegeven in de conformiteitsverklaring.
- PL Wskazówki dot. bezpieczeństwa dla urzędzeń elektrycznych stosowanych w obszarze zagrożonym wybuchem. Jeśli niniejsza instrukcja napisana jest w języku, którym się nie posługujesz, możesz zamówić u nas przetłumaczony dokument.
- Deklaracja zgodności WE**
Producent Endress+Hauser w niniejszej deklaracji zgodności wraz z nadaniem znaku CE oświadcza, że produkt ten jest zgodny z obowiązującą Europejską Dyrektywą. Zastosowane wytyczne, normy oraz dokumenty podane są w deklaracji zgodności.
- PT Instruções de segurança para dispositivos eléctricos certificados para utilização em áreas de risco de incêndio. Se não compreender este manual, pode encomendar-nos directamente uma cópia na sua língua.
- Declaração de conformidade CE**
Com esta declaração de conformidade e a aplicação da marca CE, o fabricante Endress+Hauser, garante que o produto obedece às directivas europeias a aplicar. As directivas, normas e documentos são apresentadas na declaração de conformidade.
- RO Indicații de siguranță pentru mijloacele de producție electrice pentru zonele periclitare de explozie. Dacă nu puteți citi aceste instrucțiuni, atunci puteți comanda la noi instrucțiunile traduse în limba țării dumneavoastră.
- Declarație de conformitate CE**
Producătorul Endress+Hauser declară prin declarația de conformitate alăturată și prin aplicarea semnului CE că acest produs corespunde directivelor europene aplicabile. Directivele, normele aplicate și documentele sunt menționate în declarația de conformitate.
- SK Bezpečnostné pokyny pre elektrické zariadenie prevádzkované v priestoroch s nebezpečenstvom výbuchu. Ak nemáte možnosť 'prečítať' si tento návod, môžete si u nás objednať návod preložený do svojej jazyka.
- Vyhľadanie o konformite s ES**
Spoločnosť Endress+Hauser vyhlasuje prostredníctvom tohto vyhlásenia o konformite a použitím značky CE, že tento výrobok vyhovuje príslušným európskym smerniciam. Zmieňované smernice, normy a dokumenty sú uvedené vo Vyhlásení o konformite.
- SL Varnostni napotki glede električne opreme, namenjene za uporabo v eksplozivnih območjih. Če teh navodil ne morete razumeti, lahko pri nas naročite prevod v vaš jezik.
- Pojasnilo glede potrčila o skladnosti EU**
Proizvajalec Endress+Hauser s to izjavo o skladnosti in navedbo oznake CE izjavlja, da je ta izdelek skladen s predpisanimi evropskimi smernicami. Upoštevane smernice, standardi in dokumenti so navedeni v izjavi o skladnosti.
- SV Säkerhetsföreskrifter för elektrisk utrustning certifierad för användning i explosionsfarliga områden. Om du inte förstår denna manual, kan en översatt kopia på ditt eget språk beställas från oss.
- EG-försäkran om överensstämmelse**
Endress+Hauser försäkrar med vidstående försäkran om överensstämmelse och med CE-märkningen att denna produkt överensstämmer med de tillämpbara europeiska riktlinjerna. De tillämpade riktlinjerna, normerna och dokumenten anges i försäkran om överensstämmelse.

Dosimag

Inhaltsverzeichnis

Zugehörige Dokumentation	6
Herstellerbescheinigungen	6
Erweiterter Bestellcode	6
Sicherheitshinweise: Allgemein	8
Sicherheitshinweise: Installation	9
Temperaturtabellen	9
Anschlusswerte: Signalstromkreise	10

Zugehörige Dokumentation

Alle Dokumentationen sind verfügbar:

- Auf der mitgelieferten CD-ROM (nicht bei allen Geräteausführungen Bestandteil des Lieferumfangs).
- Für alle Geräteausführungen verfügbar über:
 - Internet: www.endress.com/deviceviewer
 - Smartphone/Tablet: *Endress+Hauser Operations App*
- Im Download Bereich der Endress+Hauser Internetseite: www.endress.com → Download.

Dieses Dokument ist fester Bestandteil der folgenden Betriebsanleitungen:

Messgerät	Dokumentationscode	
	Impuls-, Frequenz-, Statusausgang Option 3	Modbus RS485 Optionen 4, 5 und 6
Dosimag	BA00098D	BA01321D

Weitere Dokumentationen:

Dokumenttyp	Inhalt	Dokumentationscode
Broschüre	Explosionsschutz	CP00021Z/11

Die zum Gerät gehörigen Dokumentationen beachten.

Herstellerbescheinigungen

EG-Konformitätserklärung

Dokumentationscode: EC_00283

IEC-Konformitätsbescheinigung

Zertifikatsnummer:

IECEX CSA 16.0056

Das Anbringen der Zertifikatsnummer bescheinigt die Konformität mit den Normen unter www.IECEX.com (abhängig von der Geräteausführung).

- IEC 60079-0: 2011
- IEC 60079-15: 2010

Erweiterter Bestellcode

Der erweiterte Bestellcode (Extended order code) wird auf dem Typenschild dargestellt, das auf dem Gerät gut sichtbar angebracht ist. Weitere Informationen zum Typenschild: Siehe Betriebsanleitung.

Aufbau des erweiterten Bestellcodes

* * * * *	-	* * * * * * * * * * * * *	+	A*B*C*D*E*F*G*...
Gerätetyp		Grundspezifikationen		Optionale Spezifikationen
* =		Platzhalter: An diesen Positionen wird eine Option dargestellt (Zahl oder Buchstabe), die aus der Spezifikation gewählt wurde.		

- **Gerätetyp**
Im Bereich **Gerätetyp** (Produktwurzel) werden das Gerät und dessen Aufbau festgelegt.
- **Grundspezifikationen**
In den Grundspezifikationen werden diejenigen Merkmale festgelegt, die für das Gerät zwingend notwendig sind (Muss-Merkmale). Die Anzahl der Positionen ist abhängig von der Anzahl der verfügbaren Merkmale. Die gewählte Option eines Merkmals kann dabei aus mehreren Positionen bestehen.
- **Optionale Spezifikationen**
In den optionalen Spezifikationen werden zusätzliche Merkmale für das Gerät festgelegt (Kann-Merkmale). Die Anzahl der Positionen ist abhängig von der Anzahl der verfügbaren Merkmale. Um die Merkmale zu identifizieren, sind sie zweistellig aufgebaut (z.B. JA). Die erste Position (Kennung) steht für eine Merkmalsgruppe und besteht aus einer Zahl oder einem Buchstaben (z.B. J = Test, Zeugnis). An zweiter Position wird der Wert dargestellt, der für das Merkmal innerhalb der Gruppe steht (z.B. A = 3.1 Material (mediumberührt), Abnahmeprüfzeugnis).

Nähere Informationen zum Gerät den folgenden Tabellen entnehmen. Sie beschreiben die einzelnen Ex-relevanten Positionen und Kennungen innerhalb des erweiterten Bestellcodes.

Gerätetyp

Position	Bestellmerkmal	Gewählte Option	Beschreibung
1	Gerätefamilie	5	Magnetisch-induktives Durchflussmessgerät
2	Variante	B, C, D, R, S	Gerätevariante
3	Messaufnehmer	H	Messaufnehmertyp
4, 5	Nennweite	04, 08, 12, 15, 22, 26	Nennweite des Messaufnehmers

Grundspezifikationen

Position	Bestellmerkmal	Gewählte Option	Beschreibung
5	Zeugnis	M	MID (MI-005) Europa
		N	NTEP (USA)
		O	CoC OIML R117
		P	NTEP (USA) +CRN + Drucktest Rohr
		R	CoC OIML R117 + CRN + Drucktest Rohr
6	Zulassung	S	II3G Ex nA IIC T5...T1 Gc
		B	Zone 2 Ex nA IIC T5...T1 Gc
12	Ausgang	3	Impuls-/Frequenz-/Statusausgang
		4	Modbus RS485 (1 x Batching-Ausgang)
		5	Modbus RS485 (2 x Batching-Ausgang)
		6	Modbus RS485 (Eichbetrieb)

Sicherheitshinweise: Allgemein

- Das Personal muss für Montage, elektrische Installation, Inbetriebnahme und Wartung des Geräts folgende Bedingungen erfüllen:
 - Verfügt über Qualifikation, die seiner Funktion und Tätigkeit entspricht.
 - Ist ausgebildet im Explosionsschutz.
 - Ist vertraut mit den nationalen Vorschriften (z.B. IEC/EN 60079-14).
- Gerät gemäß Herstellerangaben und nationaler Vorschriften installieren.
- Gerät nicht außerhalb der elektrischen, thermischen und mechanischen Kenngrößen betreiben.
- Gerät nur für Messstoffe einsetzen, gegen welche die prozessberührenden Materialien hinreichend beständig sind.
- Den Zusammenhang zwischen zulässiger Umgebungstemperatur für den Messaufnehmer und/oder Messumformer in Abhängigkeit des Einsatzbereiches und der Temperaturklassen den Temperaturtabellen entnehmen.
- Veränderungen am Gerät können den Explosionsschutz beeinträchtigen und müssen von Endress+Hauser autorisiertem Personal durchgeführt werden.
- Alle technischen Daten des Geräts einhalten (siehe Typenschild).

Sicherheitshinweise: Installation

- Nur Leitungseinführungen und Verbindungsstecker M12 × 1 verwenden, die für den Anwendungsfall geeignet und bescheinigt sind. Auswahlkriterien nach IEC/EN 60079-14 beachten.
- Nicht benutzte Einführungsöffnungen mit Verschlussstopfen verschließen, die der Zündschutzart entsprechen und zugelassen sind. Der Transportverschlussstopfen aus Kunststoff erfüllt diese Anforderung nicht und muss deshalb bei der Installation ausgetauscht werden.
- Um den Gehäuseschutz zu gewährleisten, die Anschlussstecker und Verschlussstopfen fest anziehen.
- Bei explosionsfähiger Atmosphäre: Elektrischen Anschluss des Versorgungsstromkreises oder Steckverbindungen nicht unter Spannung trennen.
- Messgeräte vom Typ Dosimag 5*H**-* (M/N/O/P/R)B***(3/6)+## müssen in einem Gehäuse installiert werden, welches mindestens die Gehäuseschutzart IP54 nach EN60079-0 erfüllt!

Potentialausgleich

- Gerät in den örtlichen Potentialausgleich einbeziehen .
- Bei vorschriftsmäßiger Erdverbindung über die Rohrleitung kann der Messaufnehmer alternativ über die Rohrleitung in den Potenzialausgleich einbezogen werden.

Temperaturtabellen

Umgebungstemperatur

Minimale Umgebungstemperatur:
 $T_a = -40\text{ °C}$

Maximale Umgebungstemperatur:
 $T_a = +60\text{ °C}$ in Abhängigkeit von Messstofftemperatur und Temperaturklasse

Messstofftemperatur

Maximale Messstofftemperatur:
 T_m für T1...T5 in Abhängigkeit von der maximalen Umgebungstemperatur T_a

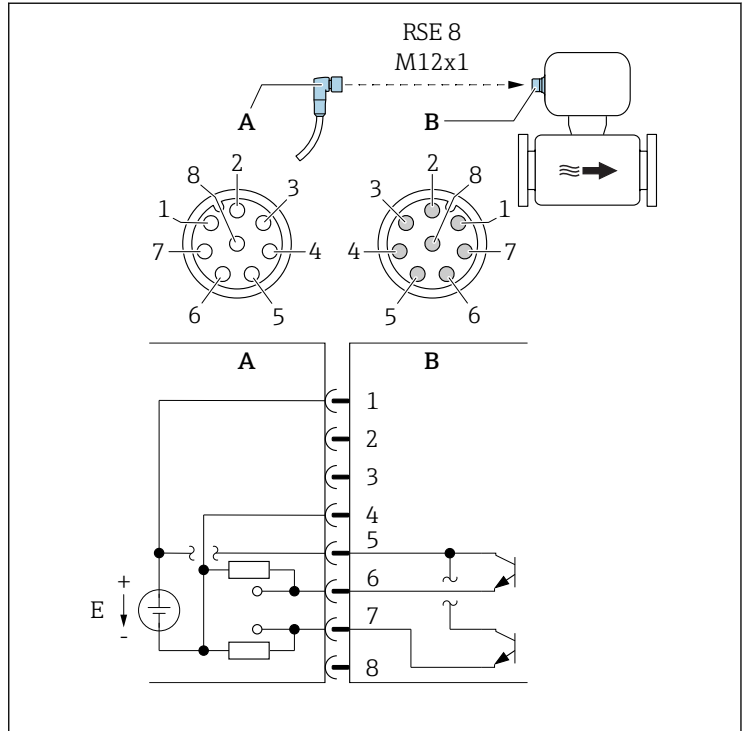
	°C				
	T5 [100 °C]	T4 [135 °C]	T3 [200 °C]	T2 [300 °C]	T1 [450 °C]
Umgebungstemperatur T_a	60	50	45	45	45
Maximale Messstofftemperatur T_m	70	105	130	130	130

Anschlusswerte: Die nachfolgenden Tabellen enthalten Angaben, die vom Messumformertyp und der jeweiligen Ein- und Ausgangsbelegung abhängig sind.
Signalstromkreise Nachfolgende Angaben mit jenen auf dem Typenschild des Messumformers vergleichen.

Pinbelegung Gerätestecker

Geräteausführung: 2 Impuls-/Frequenz-/Schaltausgänge

Bestellmerkmal "Ausgang, Eingang", Option 3:
2 Impuls-/Frequenz-/Schaltausgang



A0032569

1 Anschluss am Gerät

A Kupplung: Versorgungsspannung, Imp.-/Freq.-/Schaltausgang

B Stecker: Versorgungsspannung, Imp.-/Freq.-/Schaltausgang

E PELV- oder SELV-Spannungsversorgung

1...8 Pinbelegung

Pinbelegung

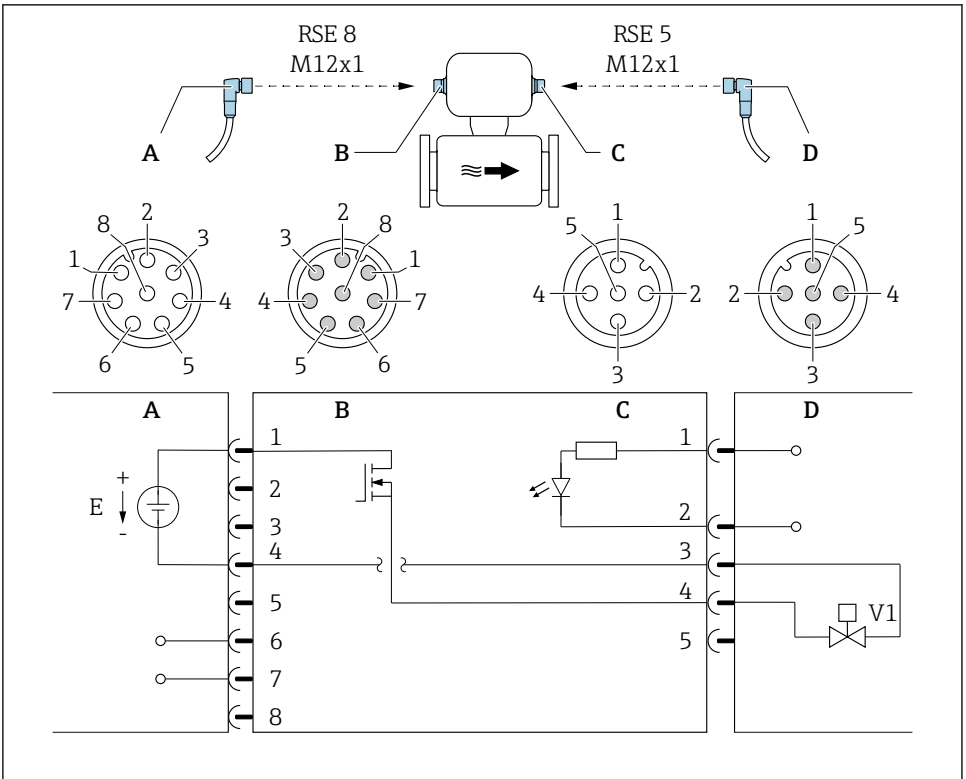
Anschluss: Kupplung (A) – Stecker (B)		
Pin	Belegung	
1	L+	Versorgungsspannung
2	+	Service-Schnittstelle RX
3	+	Service-Schnittstelle TX

Anschluss: Kupplung (A) – Stecker (B)		
Pin	Belegung	
4	L-	Versorgungsspannung
5	+	Impuls-/Frequenz-/Schaltausgang
6	-	Impuls-/Frequenz-/Schaltausgang 1
7	-	Impuls-/Frequenz-/Schaltausgang 2
8	-	Service-Schnittstelle GND

Geräteausführung: Modbus RS485, Statusausgang und Statuseingang

Bestellmerkmal "Ausgang, Eingang", Option 4:

Modbus RS485, 1 Schaltausgang (Batch), 1 Statuseingang



A0032570

2 Anschluss am Gerät

A Kupplung: Versorgungsspannung, Modbus RS485

B Stecker: Versorgungsspannung, Modbus RS485

C Kupplung: Schaltausgang (Batch), Statuseingang

D Stecker: Schaltausgang (Batch), Statuseingang

E PELV- oder SELV-Spannungsversorgung

V1 Ventil 1 (Batch)

1...8 Pinbelegung

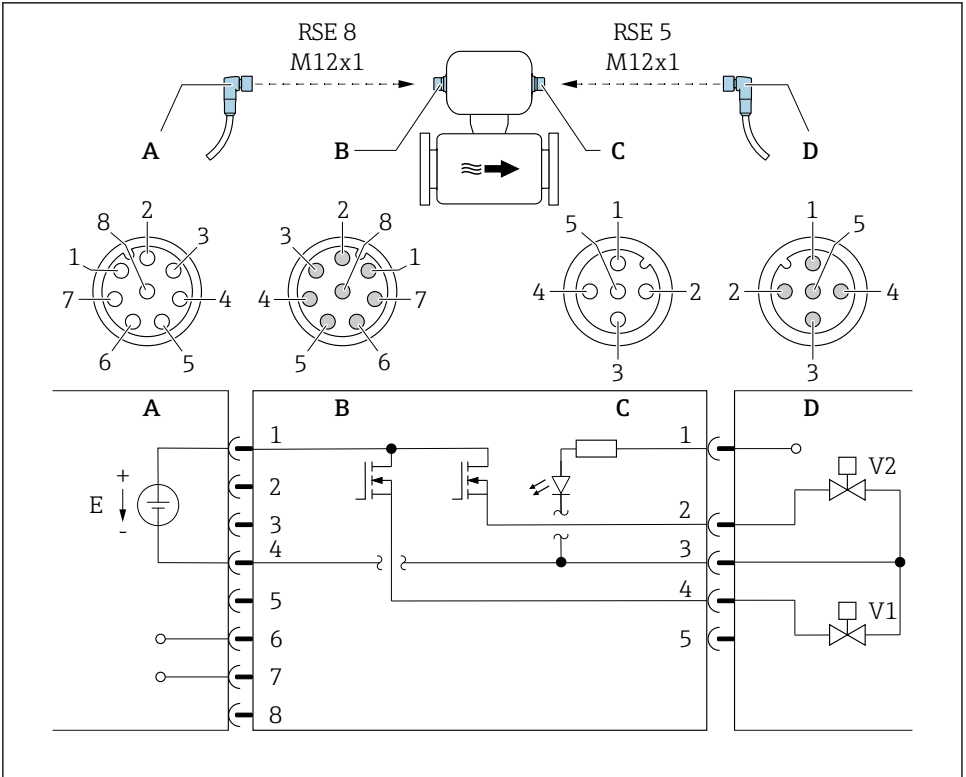
Pinbelegung

Anschluss: Kupplung (A) – Stecker (B)			Anschluss: Kupplung (C) – Stecker (D)		
Pin	Belegung		Pin	Belegung	
1	L+	Versorgungsspannung	1	+	Statureingang
2	+	Service-Schnittstelle RX	2	-	Statureingang
3	+	Service-Schnittstelle TX	3	-	Schaltausgang (Batch)
4	L-	Versorgungsspannung	4	+	Schaltausgang (Batch)
5	Nicht belegt		5	Nicht belegt	
6	A	Modbus RS485			
7	B	Modbus RS485			
8	-	Service-Schnittstelle GND			

Geräteausführung: Modbus RS485, 2 Statusausgänge und Statuseingang

Bestellmerkmal "Ausgang, Eingang", Option 5:

Modbus RS485, 2 Schaltausgänge (Batch), 1 Statuseingang



A0032571

3 Anschluss am Gerät

A Kupplung: Versorgungsspannung, Modbus RS485

B Stecker: Versorgungsspannung, Modbus RS485

C Kupplung: Schaltausgänge (Batch), Statuseingang

D Stecker: Schaltausgänge (Batch), Statuseingang

E PELV- oder SELV-Spannungsversorgung

V1 Ventil (Batch), Stufe 1

V2 Ventil (Batch), Stufe 2

1...8 Pinbelegung

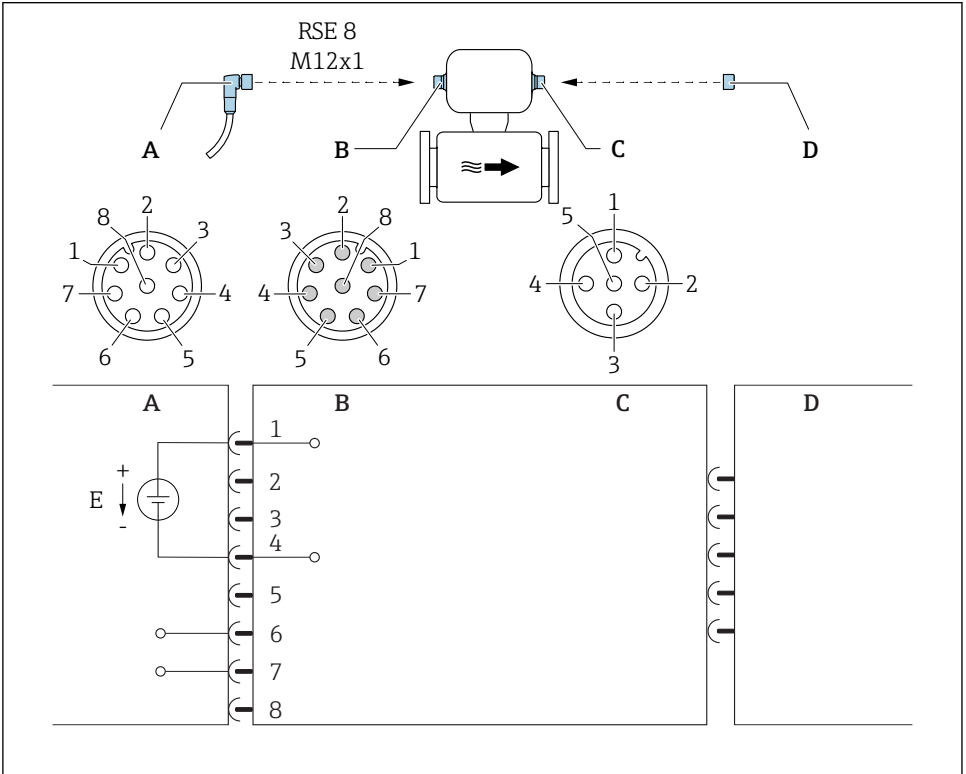
Pinbelegung

Anschluss: Kupplung (A) – Stecker (B)			Anschluss: Kupplung (C) – Stecker (D)		
Pin	Belegung		Pin	Belegung	
1	L+	Versorgungsspannung	1	+	Statuseingang
2	+	Service-Schnittstelle RX	2	+	Schaltausgang (Batch) 2
3	+	Service-Schnittstelle TX	3	-	Schaltausgänge, Statuseingang
4	L-	Versorgungsspannung	4	+	Schaltausgang (Batch) 1
5	Nicht belegt		5	Nicht belegt	
6	A	Modbus RS485			
7	B	Modbus RS485			
8	-	Service-Schnittstelle GND			

Geräteausführung: Modbus RS485 (Eichbetrieb)

Bestellmerkmal "Ausgang, Eingang", Option 6 (Geräteausführung für den Eichbetrieb):

Modbus RS485



A0032572

4 Anschluss am Gerät

- A Kupplung: Versorgungsspannung, Modbus RS485
- B Stecker: Versorgungsspannung, Modbus RS485
- C Kupplung am Gerät
- D Stecker: Dongle (Hardware-Schreibschutz für Eichbetrieb)
- E PELV- oder SELV-Spannungsversorgung

Pinbelegung

Anschluss: Kupplung (A) – Stecker (B)			Anschluss: Kupplung (C) – Stecker (D)	
Pin	Belegung		Pin	Belegung
1	L+	Versorgungsspannung	1	NC
2	+	Service-Schnittstelle RX	2	NC
3	+	Service-Schnittstelle TX	3	NC
4	L-	Versorgungsspannung	4	+
5	Nicht belegt		5	-
6	A	Modbus RS485		
7	B	Modbus RS485		
8	-	Service-Schnittstelle GND		

Leistungsaufnahme

4,5 W

www.addresses.endress.com
