


Installation Instructions

Kit Mastbefestigung

Post mounting kit 71096920

Zur Montage an Masten, Rohren und Geländern
For mounting on posts, pipes and railings

DE Einbauanleitung: EA00010C →  3

EN Installation Instructions: EA00010C →  9

Kit Mastbefestigung

71096920

Zur Montage an Masten, Rohren und Geländern

Inhaltsverzeichnis

1	Identifizierung	4
2	Montage	5

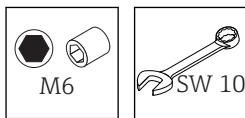
1 Identifizierung

1.1 Lieferumfang

Im Lieferumfang sind enthalten:

- 1 Mastbefestigungsplatte
- 2 Schellen
- 12 Federringe A2 DIN 127 Form B6 (M6)
- 12 Sechskantmuttern M6 DIN 934 A2
- 4 Gewindestangen M6 x 130, mit geklebten Muttern
- 4 Sechskantschrauben M6 x 16, V2A
- 1 Einbauanleitung EA00010C/07/A2

1.2 Werkzeugliste



1.3 Zusätzliche Dokumentation

Ausführliche Informationen zum Gerät finden Sie in der Betriebsanleitung und den weiteren Dokumentationen, erhältlich über:

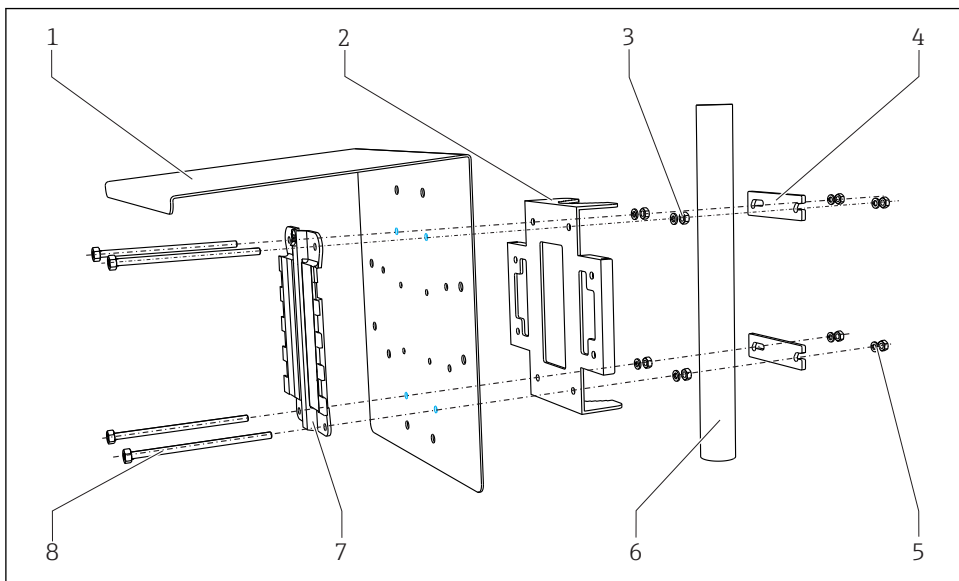
- www.endress.com/device-viewer
- Smartphone / Tablet: Endress+Hauser Operations App

2 Montage

2.1 Mastmontage



Montage an einem Rohr, Mast oder Geländer: rund oder eckig, Spannungsbereich 20 ... 61 mm (0,79 ... 2,40")



A0033044

1 Mastmontage

1 Wetterschutzdach (optional)

2 Mastmontageplatte

3 Federringe und Muttern

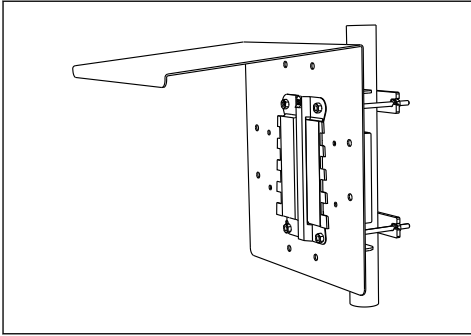
4 Rohrschellen

5 Federringe und Muttern

6 Rohr oder Mast (rund/vierkant)

7 Montageplatte

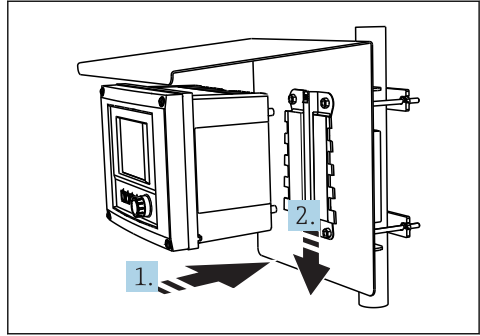
8 Gewindestangen



2 Mastmontage

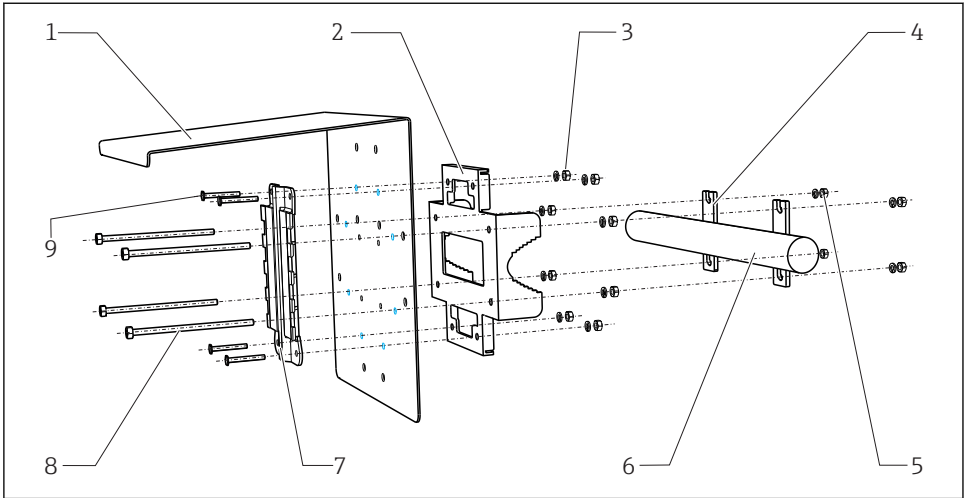
1. Führen Sie das Gerät an die Montageplatte heran.

2. Schieben Sie das Gerät in der Führung der Montageschiene nach unten bis es einrastet.



3 Gerät anhängen, einklicken

2.2 Geländermontage

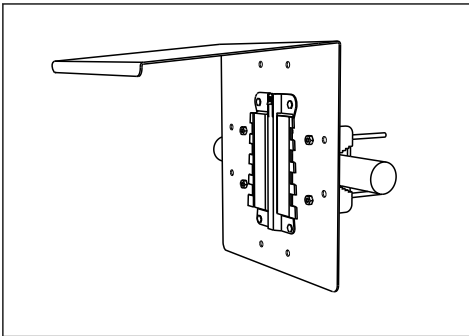


A0012668

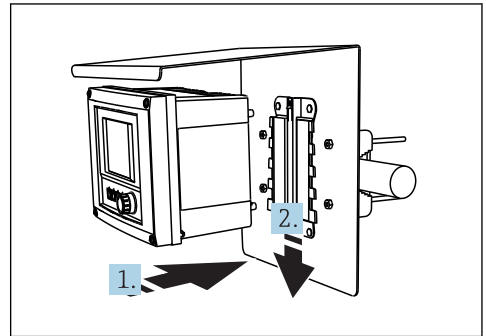
4 Geländermontage

- 1 Wetterschutzdach (optional)
- 2 Mastmontageplatte
- 3 Federringe und Muttern
- 4 Rohrschellen
- 5 Federringe und Muttern

- 6 Rohr oder Geländer (rund/vierkant)
- 7 Montageplatte
- 8 Gewindestangen
- 9 Schrauben



A0025886



A0027803

5 Geländermontage

1. Führen Sie das Gerät an die Montageplatte heran.
2. Schieben Sie das Gerät in der Führung der Montageschiene nach unten bis es einrastet.

6 Gerät anhängen, einklicken

Post mounting kit

71096920

For mounting on posts, pipes and railings

Table of contents

1	Identification	10
2	Installation	11

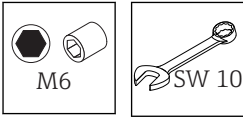
1 Identification

1.1 Scope of delivery

The scope of delivery comprises:

- 1 Post mounting plate
- 2 Clamps
- 12 Spring washers, A2 DIN 127, form B6 (M6)
- 12 Hexagonal nuts, M6 DIN 934 A2
- 4 Threaded rods M6 x 130, with nuts glued on
- 4 Hexagonal-headed bolts M6 x 16, V2A
- 1 Installation Instructions EA00010C/07/A2

1.2 Tools list



1.3 Additional documentation

Detailed information on the device can be found in the Operating Instructions and in the other documentation available at:

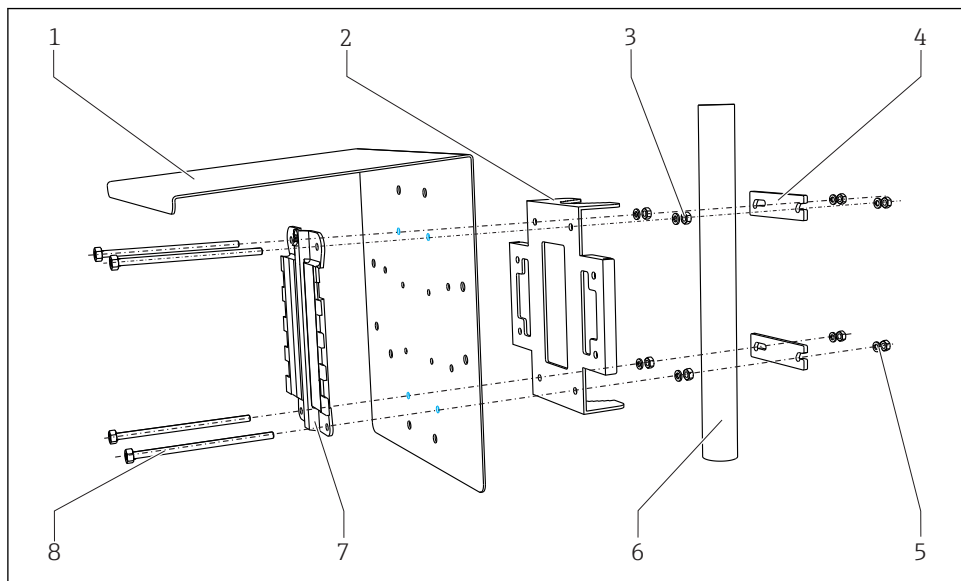
- www.endress.com/device-viewer
- Smart phone/tablet: Endress+Hauser Operations App

2 Installation

2.1 Post mounting



Mounting the unit on a pipe, post or railing: square or circular, clamping range 20 to 61 mm (0.79 to 2.40")

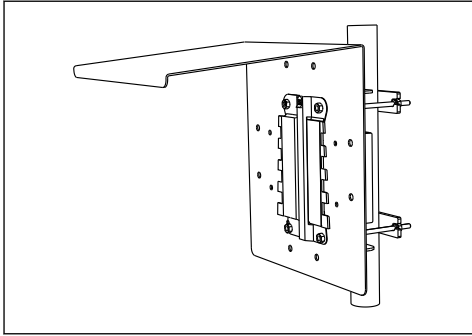


A0033044



7 Post mounting

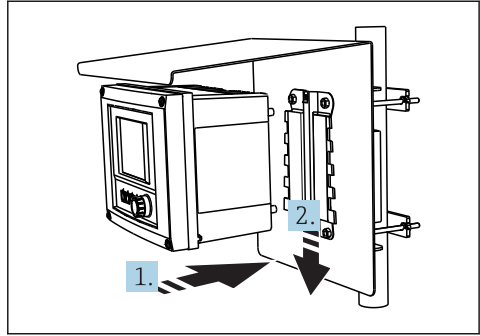
- | | | | |
|---|-------------------------------------|---|-----------------------------------|
| 1 | Weather protection cover (optional) | 5 | Spring washers and nuts |
| 2 | Post mounting plate | 6 | Pipe or railing (circular/square) |
| 3 | Spring washers and nuts | 7 | Mounting plate |
| 4 | Pipe clamps | 8 | Threaded rods |



8 Post mounting

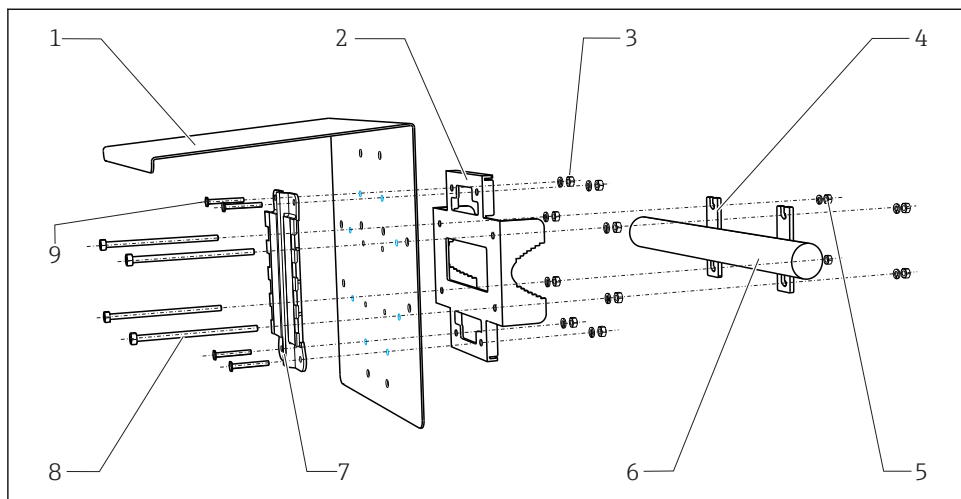
1. Bring the device to the mounting plate.

2. Slide the device downwards in the guide on the mounting rail until it clicks into place.



9 Attach the device and click it into place

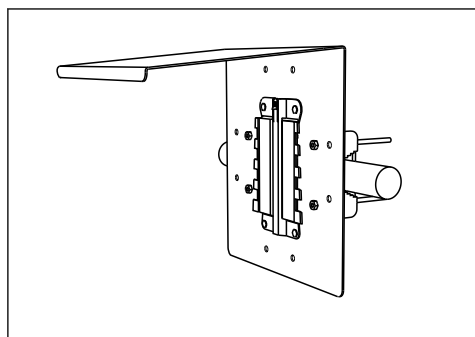
2.2 Rail mounting



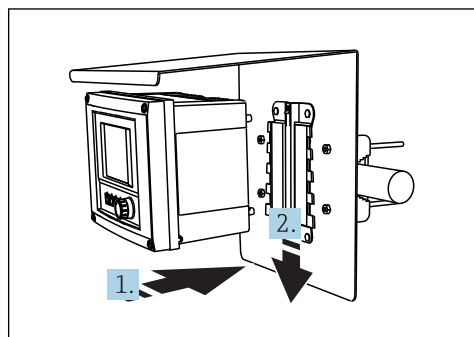
A0012668

10 Rail mounting

- | | | | |
|---|-------------------------------------|---|-----------------------------------|
| 1 | Weather protection cover (optional) | 6 | Pipe or railing (circular/square) |
| 2 | Post mounting plate | 7 | Mounting plate |
| 3 | Spring washers and nuts | 8 | Threaded rods |
| 4 | Pipe clamps | 9 | Screws |
| 5 | Spring washers and nuts | | |



A0025886



A0027803

11 Rail mounting

1. Bring the device to the mounting plate.

2. Slide the device downwards in the guide on the mounting rail until it clicks into place.

12 Attach the device and click it into place



71353552

www.addresses.endress.com
