

Safety Instructions

Deltabar M PMD55

4-20 mA HART, PROFIBUS PA, FOUNDATION Fieldbus

ATEX: II 1/2 G Ex ia IIC T6...T4 Ga/Gb

II 2 G Ex ia IIC T6...T4 Gb

IECEX: Ex ia IIC T6...T4 Ga/Gb



DE Dokument: XA00457P-D

Sicherheitshinweise für elektrische Betriebsmittel für explosionsgefährdete Bereiche → 5

EN Document: XA00457P-D

Safety instructions for electrical apparatus for explosion-hazardous areas → 11

FR Document: XA00457P-D

Conseils de sécurité pour matériels électriques destinés aux zones explosibles → 17

- BG - Правила за техниката на безопасност за електрически средства за производство във взривоопасни зони. Ако не разбирате езика на това ръководство има възможност да си поръчате при нас едно ръководство, преведено на езика на Вашата страна.
ЕС декларация за съответствие
Производителят Endress+Hauser декларира с това заявление за съответствие и с предявяването на сертификата CE, че този продукт отговаря на изискванията на съответните европейски директиви. Прилаганите директиви, норми и документи са указани в заявлението за съответствие.
- CS - Bezpečnostní pokyny pro elektrické přístroje v místech s nebezpečím výbuchu. Pokud nemáte možnost přečíst si tento návod, můžete si u nás objednat návod přeložený do svého jazyka.
EU prohlášení o shodě
Společnost Endress+Hauser prohlašuje prostřednictvím tohoto prohlášení a použitím značky CE, že tento výrobek vyhovuje příslušným evropským směrnicím. Zmíněné směrnice, normy a dokumenty jsou uvedeny v Prohlášení o shodě.
- DA - Sikkerhedsforskrifter for elektriske apparater certificeret til brug i eksplosionsfarlige områder. Hvis du ikke forstår denne manual, kan en oversat kopi af den på dit eget sprog bestilles fra os.
EU-overensstemmelseserklæring
Med denne overensstemmelseserklæring og tilføjjelsen af CE-mærket sikrer producenten Endress+Hauser, at produktet er i overensstemmelse med relevante europæiske direktiver. Dokumentation for overensstemmelsen gives i de anførte direktiver, standarder og dokumenter.
- EL - Οδηγίες ασφαλείας ηλεκτρικών συσκευών για επικίνδυνες για έκρηξη περιοχές. Σε περίπτωση που δεν μπορείτε να διαβάσετε αυτές τις οδηγίες, τότε μπορείτε να παραγγείλετε ένα αντίτυπο μεταφρασμένο στη γλώσσα σας.
Δήλωση συμμόρφωσης ΕΕ
Με αυτή τη δήλωση πιστότητας και την τοποθέτηση του σήματος CE ο κατασκευαστής Endress+Hauser δηλώνει, ότι αυτό το προϊόν συμμορφώνεται με τις ευρωπαϊκές οδηγίες που πρέπει να εφαρμοστούν. Οι οδηγίες, τα πορίτυπα και τα έγγραφα που εφαρμόστηκαν αναφέρονται στη δήλωση πιστότητας.
- ES - Instrucciones de seguridad de aparatos eléctricos homologados para su utilización en áreas expuestas a riesgos de deflagración. Si no entendiendo este manual, puede pedir un ejemplar en su idioma.
Declaración UE de conformidad
Por la presente declaración y la inclusión de la marca CE, el fabricante Endress+Hauser, declara que el producto cumple con las directivas europeas pertinentes. Las directivas, normas y documentos de aplicación se indican en la declaración de conformidad.
- ET - Ohutusjuhised plahvatusohtlikus keskkonnas kasutatavate elektriseadmete kohta. Kui Te ei saa käesolevast juhendist aru, võite meilt tellida Teie riigikeelde tõlgitud juhendi.
ELi vastavusdeklaratsioon
Tootja Endress+Hauser kindlalt juurdelisatud vastavusdeklaratsioonini esitamisega ja CE-märgise kandmisega tootele, et käesolev toode vastab kohaldatavate Euroopa Liidu direktiivide nõuetele. Kohaldatavad direktiivid, standardid ja dokumendid on ära toodud vastavusdeklaratsioonis.
- FI - Turvallisuusohjeita sähkölaitteille, jotka on vahvistettu käytettäväksi räjähdysvaarallisilla alueilla. Jos et ymmärrä tätä käsikirjaa, voit tilata meiltä käännöksen omalla kansallisella kielelläsi.
EU-vaatimustenmukaisuusvakuutus
Valmistaja Endress+Hauser vakuuttaa täällä vaatimustenmukaisuustodistuksella ja CE-merkin kiinnittämisellä, että tämä tuote täyttää sovellettavien EU-direktiivien määräykset. Sovellettavat direktiivit, normit ja dokumentit on merkitty vaatimustenmukaisuustodistukseen.
- HR - Sigurnosni naputci za elektromaterijal u sredini u kojoj prijetei opasnost od eksplozije. Ako Vam nije moguće čitati ovaj naputak, onda imate mogućnost da kod nas naručite naputak sastavljen na Vašem materinskom jeziku.
EU izjava o skladnosti
Dobavljač Endress+Hauser jamči ovom izjavom i stavljanjem oznake CE da ovaj proizvod udovoljava zahtjevima evropskih direktiva koje su na snazi. U izjavi o usuglašenosti se navode direktive, norme i dokumenti koji su na snazi.
- HU - Biztonsági információk robbanásveszélyes területre való elektromos eszközökhöz. Amennyiben nem tudja elolvasni ezt az útmutatót, akkor megrendelheti az Ön anyanyelvére lefordítva is.
EU-megfelelőségi nyilatkozat
Az Endress+Hauser mint gyártó jelen megfeleléségi nyilatkozattal és a CE-jelzés felhelyezésével kijelenti, hogy ez a termék megfelel az alkalmazandó európai irányelveknek. Az alkalmazott irányelvek, szabványok és dokumentumok a megfeleléségi nyilatkozatban fel vannak tüntetve.
- IT - Istruzioni di sicurezza per apparecchiature elettriche certificate per l'utilizzo in aree con pericolo di esplosione. Se il presente manuale non risulta comprensibile potete ordinarne una copia tradotta nella vostra lingua.
Dichiarazione di conformità UE
Con questa dichiarazione e con l'applicazione del marchio CE, il costruttore Endress+Hauser, assicura che il prodotto è conforme alle direttive europee vigenti. Prova della conformità è fornita dall'osservanza delle direttive, delle norme e dei documenti elencati.
- LT - Elektros įrenginio saugumo nurodymai, susiję su sprogimo zonomis. Jeigu negalite perskaityti šios instrukcijos, kreipkitės į mus, kad užsisakytumėte į jūsų gimtąją kalbą išverstą instrukciją.
ES atitikties deklaracija
Gamintojas Endress+Hauser šia atitikties deklaracija ir CE ženkliniu patvirtina, kad gaminyso atitinka taikytinas ES direktyvas. Taikomos direktyvos, normos ir dokumentai yra pateikiami atitikties deklaracijoje.
- LV - Drošības norādījumi elektrisko darba instrumentu lietošanai apgabalos, kas pakļauti sprādzienbīstamībai. Ja Jums nav iespēju izlasīt šos norādījumus, Jūs varat pasūtīt pie mums tulkojumu Jūsu valsts valodā.
ES atbilstības deklarācija
Ražotājs Endress+Hauser ar šo atbilstības apliecinājumu un CE zīmola lietojumu apstiprina, ka produkts izgatavots saskaņā ar atbilstošajām Eiropas vadlīnijām. Piemērotās vadlīnijas, normas un dokumenti atrunāti atbilstības apliecinājumā.
- NL - Veiligheidsinstructies voor elektrisch materieel in explosiegevaarlijke omgeving. Wanneer u deze handleiding niet kunt lezen, kunt u een in uw landstaal vertaalde handleiding bij ons bestellen.
EU-conformiteitsverklaring
De leverancier Endress+Hauser waarborgt met deze verklaring en het aanbrenge van het CE-teken, dat dit product overeenstemt met de geldende Europese richtlijnen. De geldende richtlijnen, normen en documenten zijn aangegeven in de conformiteitsverklaring.
- PL - Wskazówki dot. bezpieczeństwa dla urządzeń elektrycznych stosowanych w obszarze zagrożonym wybuchem. Jeśli niniejsza instrukcja napisana jest w języku, którym się nie posługujesz, możesz zamówić u nas przetłumaczony dokument.
Deklaracja zgodności UE
Producent Endress+Hauser w niniejszej deklaracji zgodności wraz z nadaniem znaku CE oświadcza, że produkt ten jest zgodny z obowiązującą Europejską Dyrektywą. Zastosowane wytyczne, normy oraz dokumenty podane są w deklaracji zgodności.
- PT - Instruções de segurança para dispositivos eléctricos certificados para utilização em áreas de risco de incêndio. Se não compreender este manual, pode encomendar-nos directamente uma cópia na sua língua.
Declaração UE de conformidade
Com esta declaração de conformidade e a aplicação da marca CE, o fabricante Endress+Hauser, garante que o produto obedece às directivas europeias a aplicar. As directivas, normas e documentos são apresentadas na declaração de conformidade.
- RO - Indicații de siguranță pentru mijloacele de producție electrice pentru zonele periclitare de explozie. Dacă nu puteți citi aceste instrucțiuni, atunci puteți comanda la noi instrucțiunile traduse în limba țării dumneavoastră.
Declarația UE de conformitate
Producătorul Endress+Hauser declară prin declarația de conformitate alăturată și prin aplicarea semnului CE că acest produs corespunde directivelor europene aplicabile. Directivele, normele aplicate și documentele sunt menționate în declarația de conformitate.
- SK - Bezpečnostné pokyny pre elektrické zariadenie prevádzkované v priestoroch s nebezpečenstvom výbuchu. Ak nemáte možnosť prečítať si tento návod, môžete si u nás objednať návod preložený do svojho jazyka.
EÚ vyhlásenie o zhode
Spoločnosť Endress+Hauser vyhlasuje prostredníctvom tohto vyhlásenia o konformite a použitím značky CE, že tento výrobok vyhovuje príslušným európskym smerniciam. Zmieňované smernice, normy a dokumenty sú uvedené vo Vyhlásení o konformite.
- SL - Varnostni napotki glede električne opreme, namenjene za uporabo v eksplozivnih območjih. Če teh navodil ne morete razumeti, lahko pri nas naročite prevod v vaš jezik.
Izjava EU o skladnosti
Proizvajalec Endress+Hauser s to izjavo o skladnosti in navedbo oznake CE izjavlja, da je ta izdelek skladen s predpisanimi evropskimi smernicami. Upoštevane smernice, standardi in dokumenti so navedeni v izjavi o skladnosti.
- SV - Säkerhetsföreskrifter för elektrisk utrustning certifierad för användning i explosionsfarliga områden. Om du inte förstår denna manual, kan en översatt kopia på ditt eget språk beställas från oss.
EU-försäkran om överensstämmelse
Endress+Hauser försäkras med vidstående försäkran om överensstämmelse och med CE-märkningen att denna produkt överensstämmer med de tillämpbara europeiska riktlinjerna. De tillämpade riktlinjerna, normerna och dokumenten anges i försäkran om överensstämmelse.

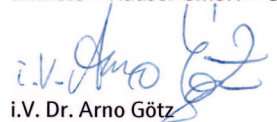
EU-Konformitätserklärung
EU-Declaration of Conformity
Déclaration UE de Conformité

Endress+Hauser 
 People for Process Automation



Company	Endress+Hauser GmbH+Co. KG, Hauptstraße 1, 79689 Maulburg erklärt als Hersteller in alleiniger Verantwortung, dass das Produkt declares as manufacturer under sole responsibility, that the product déclare sous sa seule responsabilité en qualité de fabricant que le produit		
Product	Deltabar M PMD55		
Regulations	den folgenden Europäischen Richtlinien entspricht: conforms to following European Directives: est conforme aux prescriptions des Directives Européennes suivantes :		
	ATEX	2014/34/EU (L96/309)	
	EMC	2014/30/EU (L96/79)	
	RoHS	2011/65/EU (L174/88)	
Standards	angewandte harmonisierte Normen oder normative Dokumente: applied harmonized standards or normative documents: normes harmonisées ou documents normatifs appliqués:		
	EN 50581	(2012)	EN 60079-0+A11(2013) (2012)
	EN 61010-1	(2010)	EN 60079-11 (2012)
	EN 61326-1	(2013)	EN 60079-26 (2015)
	EN 61326-2-3	(2013)	EN 60079-31 (2014)
Certification	EG-Baumusterprüfbescheinigung Nr. EC-Type Examination Certificate No. Numéro de l'attestation d'examen CE de typ		KEMA 09 ATEX 0048
	Ausgestellt von/issued by/délivré par Qualitätssicherung Quality assurance Système d'assurance qualité		DEKRA Certification B.V. (0344) TÜV Nord CERT (GmbH) (0044)

Maulburg, 27.02.2017
 Endress + Hauser GmbH + Co. KG


 i.V. Dr. Arno Götz

Abteilungsleiter Produktsicherheit
 Department Manager Product Safety
 Responsable de certification

EG 09 003 -f




Deltabar M PMD55

4-20 mA HART, PROFIBUS PA, FOUNDATION Fieldbus

Inhaltsverzeichnis

Zugehörige Dokumentation	6
Ergänzende Dokumentation	6
Herstellerbescheinigungen	6
Herstelleradresse	6
Weitere Normen	6
Erweiterter Bestellcode	6
Sicherheitshinweise: Allgemein	8
Sicherheitshinweise: Besondere Bedingungen	8
Sicherheitshinweise: Installation	8
Sicherheitshinweise: Zone 0	9
Temperaturtabellen	9
Anschlusswerte	9

Zugehörige Dokumentation	Dieses Dokument ist fester Bestandteil der folgenden Betriebsanleitungen: HART BA00382P/00 PROFIBUS PA BA00383P/00 FOUNDATION Fieldbus BA00384P/00
Ergänzende Dokumentation	Explosionsschutz-Broschüre: CP00021Z/11 Die Explosionsschutz-Broschüre ist verfügbar: <ul style="list-style-type: none">■ Im Download-Bereich der Endress+Hauser Internetseite: www.endress.com -> Downloads -> Suchbereich: Dokumentation -> Dokumentation: Broschüren und Kataloge -> Textsuche: CP00021Z■ Bei Geräten mit Dokumentation auf CD: Auf der CD
Herstellerbescheinigungen	EU-Konformitätserklärung →  3 EU-Baumusterprüfbescheinigung Zertifikatsnummer: KEMA 09 ATEX 0048 Liste der angewendeten Standards: Siehe EU-Konformitätserklärung. IEC-Konformitätserklärung Zertifikatsnummer: IECEX KEM 09.0016 Das Anbringen der Zertifikatsnummer bescheinigt die Konformität mit den folgenden Normen (abhängig von der Geräteausführung): <ul style="list-style-type: none">■ IEC 60079-0 : 2011■ IEC 60079-11 : 2011 + Corr. 1: 2012■ IEC 60079-26 : 2014
Herstelleradresse	Endress+Hauser GmbH+Co. KG Hauptstraße 1 79689 Maulburg, Deutschland Adresse des Fertigungswerks: Siehe Typenschild.
Weitere Normen	Folgende Normen sind für die fachgerechte Installation unter anderem zu beachten: <ul style="list-style-type: none">■ IEC/EN 60079-14 : 2012: "Explosionsgefährdete Bereiche - Teil 14: Projektierung, Auswahl und Errichtung elektrischer Anlagen"■ EN 1127-1 : 2011: "Explosionsfähige Atmosphären - Explosionsschutz - Teil 1: Grundlagen und Methodik"
Erweiterter Bestellcode	Der erweiterte Bestellcode (Extended order code) wird auf dem Typenschild dargestellt, das auf dem Gerät gut sichtbar angebracht ist. Weitere Informationen zum Typenschild: Siehe Betriebsanleitung.

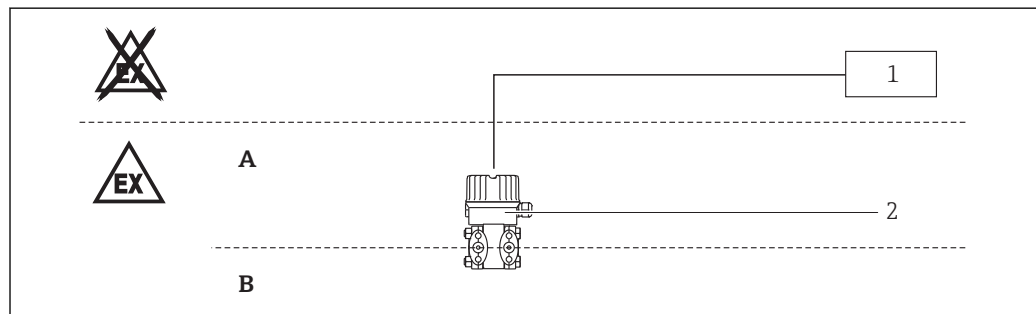
Sicherheitshinweise: Allgemein

- Installations- und Sicherheitshinweise der Betriebsanleitung beachten.
- Das Personal muss für Montage, elektrische Installation, Inbetriebnahme und Wartung des Geräts folgende Bedingungen erfüllen:
 - Verfügt über Qualifikation, die seiner Funktion und Tätigkeit entspricht
 - Ist ausgebildet im Explosionsschutz
 - Ist vertraut mit den nationalen Vorschriften
- Gerät gemäß Herstellerangaben und nationaler Vorschriften installieren.
- Gerät nur für Messstoffe einsetzen, gegen die die prozessberührenden Materialien hinreichend beständig sind.
- Elektrostatische Aufladung vermeiden:
 - Von Kunststoffflächen (z.B. Gehäuse, Sensorelement, Sonderlackierung, angehängte Zusatzschilder, ..)
 - Von isolierten Kapazitäten (z.B. isolierte metallische Schilder)

Sicherheitshinweise: Besondere Bedingungen

- Bei Prozessanschlüssen aus Kunststoff oder bei Kunststoffbeschichtungen: Elektrostatische Aufladung der Kunststoffflächen vermeiden.
- Bei Flanschen und Plattierungen aus Titan oder Zirkonium: Reib- und Schlagfunken vermeiden.
- Bei zusätzlicher oder alternativer Sonderlackierung des Gehäuses oder anderer metallener Oberflächen:
 - Gefahr von elektrostatischer Auf- und Entladung beachten.
 - Oberflächen nicht trocken reiben.

Sicherheitshinweise: Installation



A0028184

- A Zone 1, Elektronik
 B Ga/Gb: Zone 0, Prozess; Gb: Zone 1, Prozess
 1 Bescheinigtes zugehöriges Betriebsmittel
 2 PMD55

Eigensicherheit

- Beim Zusammenschalten des Geräts mit eigensicherem Ex ib-Stromkreis: Zündschutzart ändert sich in Ex ib. Ex ib-Stromkreise nicht in Zone 0 einsetzen.
- Beim Zusammenschalten des Geräts mit eigensicherem Ex ic-Stromkreis: Zündschutzart ändert sich in Ex ic. Ex ic-Stromkreise nicht in Zone 0 oder Zone 1 einsetzen.
- Der eigensichere Eingangsstromkreis des Geräts ist erdfrei. Seine Spannungsfestigkeit von min. 500 V_{eff} ist gegen Erde ausgeführt.

Serviceanschluss

Grundspezifikation, Position 3 (Ausgang) = 2

- Zu Servicezwecken: Commubox FXA195 (von Endress+Hauser) am Displayanschluss anschließen.
- Sicherheitshinweise der Commubox beachten.

Sicherheitshinweise: Zone 0

- Bei explosionsfähigen Dampf-Luft-Gemischen: Gerät nur unter atmosphärischen Bedingungen betreiben.
 - Temperatur: -20...+60 °C
 - Druck: 80...110 kPa (0,8...1,1 bar)
 - Luft mit normalem Sauerstoffgehalt, üblicherweise 21 % (V/V)
- Wenn keine explosionsfähigen Gemische vorliegen oder Zusatzmaßnahmen getroffen sind: Gerät gemäß seiner Herstellerspezifikation auch außerhalb der atmosphärischen Bedingungen betreibbar.
- Zugehörige Geräte mit galvanischer Trennung zwischen eigensicheren und nicht eigensicheren Stromkreisen bevorzugen.

Temperaturtabellen

Zündschutzart	Temperaturklasse	Prozesstemperatur	Umgebungstemperatur (Gehäuse)
Ex ia IIC T6...T4 Ga/Gb	T6	≤ 80 °C	-40 °C ≤ T _a ≤ +40 °C
Ex ia IIC T6...T4 Gb	T4	≤ 120 °C	-40 °C ≤ T _a ≤ +70 °C



- Die Prozesstemperaturen beziehen sich auf die Temperatur an der Trennmembran.
- Maximale Umgebungstemperatur am Gehäuse einhalten.

Anschlusswerte

Grundspezifikation, Position 3 (Ausgang) = 2

Energieversorgung
U _i ≤ 30 V _{DC} I _i ≤ 300 mA P _i ≤ 1 W C _i ≤ 10 nF L _i = 0

Grundspezifikation, Position 3 (Ausgang) = 3, 4

Energieversorgung	
FISCO U _i ≤ 17,5 V _{DC} I _i ≤ 500 mA P _i ≤ 5,5 W C _i ≤ 5 nF L _i ≤ 10 µH	Entity U _i ≤ 24 V _{DC} I _i ≤ 250 mA P _i ≤ 1,2 W C _i ≤ 5 nF L _i ≤ 10 µH




Deltabar M PMD55

4-20 mA HART, PROFIBUS PA, FOUNDATION Fieldbus

Table of contents

Associated documentation	12
Supplementary documentation	12
Manufacturer's certificates	12
Manufacturer address	12
Other standards	12
Extended order code	12
Safety instructions: General	14
Safety instructions: Special conditions	14
Safety instructions: Installation	14
Safety instructions: Zone 0	15
Temperature tables	15
Connection data	15

Associated documentation	<p>This document is an integral part of the following Operating Instructions:</p> <p>HART BA00382P/00</p> <p>PROFIBUS PA BA00383P/00</p> <p>FOUNDATION Fieldbus BA00384P/00</p>
Supplementary documentation	<p>Explosion-protection brochure: CP00021Z/11</p> <p>The Explosion-protection brochure is available:</p> <ul style="list-style-type: none"> ■ In the download area of the Endress+Hauser website: www.endress.com -> Downloads -> Media Type: Documentation -> Documentation Type: Brochures and catalogs -> Text Search: CP00021Z ■ On the CD for devices with CD-based documentation
Manufacturer's certificates	<p>EU Declaration of Conformity</p> <p>→  3</p> <p>EU type-examination certificate</p> <p>Certificate number: KEMA 09 ATEX 0048</p> <p>List of applied standards: See EU Declaration of Conformity.</p> <p>IEC Declaration of Conformity</p> <p>Certificate number: IECEX KEM 09.0016</p> <p>Affixing the certificate number certifies conformity with the following standards (depending on the device version):</p> <ul style="list-style-type: none"> ■ IEC 60079-0 : 2011 ■ IEC 60079-11 : 2011 + Corr. 1: 2012 ■ IEC 60079-26 : 2014
Manufacturer address	<p>Endress+Hauser GmbH+Co. KG Hauptstraße 1 79689 Maulburg, Germany</p> <p>Address of the manufacturing plant: See nameplate.</p>
Other standards	<p>Among other things, the following standards shall be observed for proper installation:</p> <ul style="list-style-type: none"> ■ IEC/EN 60079-14 : 2012: "Explosive atmospheres - Part 14: Electrical installations design, selection and erection" ■ EN 1127-1 : 2011: "Explosive atmospheres - Explosion prevention and protection - Part 1: Basic concepts and methodology"
Extended order code	<p>The extended order code is indicated on the nameplate, which is affixed to the device in such a way that it is clearly visible. Additional information about the nameplate is provided in the associated Operating Instructions.</p>

Structure of the extended order code

PMD55 - ***** + A*B*C*D*E*F*G*..
 (Device type) (Basic specifications) (Optional specifications)

* = Placeholder
 At this position, an option (number or letter) selected from the specification is displayed instead of the placeholders.

Basic specifications

The features that are absolutely essential for the device (mandatory features) are specified in the basic specifications. The number of positions depends on the number of features available. The selected option of a feature can consist of several positions.

Optional specifications

The optional specifications describe additional features for the device (optional features). The number of positions depends on the number of features available. The features have a 2-digit structure to aid identification (e.g. JA). The first digit (ID) stands for the feature group and consists of a number or a letter (e.g. J = Test, Certificate). The second digit constitutes the value that stands for the feature within the group (e.g. A = 3.1 material (wetted parts), inspection certificate).

More detailed information about the device is provided in the following tables. These tables describe the individual positions and IDs in the extended order code which are relevant to hazardous locations.

Extended order code: Deltabar M

Device type

PMD55

Basic specifications

Position 1, 2 (Approval)		
Selected option		Description
PMD55	BA	ATEX II 1/2 G Ex ia IIC T6...T4 Ga/Gb ATEX II 2 G Ex ia IIC T6...T4 Gb
	IA	IECEX Ex ia IIC T6...T4 Ga/Gb

Position 3 (Output)		
Selected option		Description
PMD55	2	4-20 mA HART
	3	PROFIBUS PA
	4	FOUNDATION Fieldbus

Optional specifications

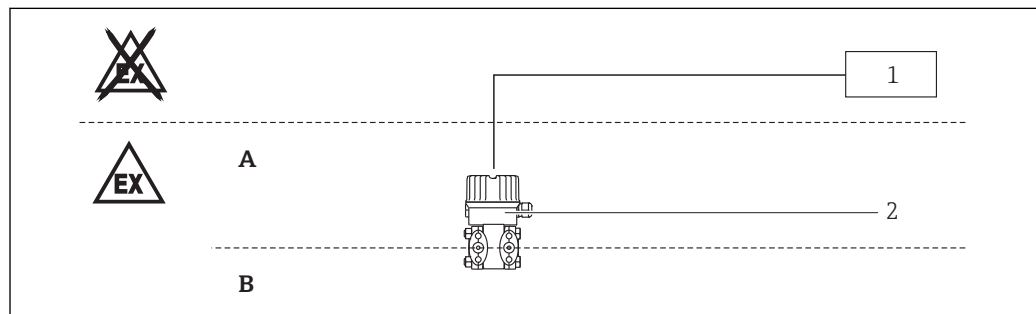
No options specific to hazardous locations are available.

Safety instructions: General

- Comply with the installation and safety instructions in the Operating Instructions.
- Staff must meet the following conditions for mounting, electrical installation, commissioning and maintenance of the device:
 - Be suitably qualified for their role and the tasks they perform
 - Be trained in explosion protection
 - Be familiar with national regulations
- Install the device according to the manufacturer's instructions and national regulations.
- Only use the device in media to which the wetted materials have sufficient durability.
- Avoid electrostatic charging:
 - Of plastic surfaces (e.g. housing, sensor element, special varnishing, attached additional plates, ..)
 - Of isolated capacities (e.g. isolated metallic plates)

**Safety instructions:
Special conditions**

- In the case of process connections made of polymeric material or with polymeric coatings, avoid electrostatic charging of the plastic surfaces.
- For light metal flanges or flange faces (e.g. titanium, zirconium), avoid sparks caused by impact and friction.
- In the event of additional or alternative special varnishing on the housing or other metal parts:
 - Observe the danger of electrostatic charging and discharge.
 - Do not rub surfaces with a dry cloth.

**Safety instructions:
Installation**

- A Zone 1, Electronic
 B Ga/Gb: Zone 0, Process; Gb: Zone 1, Process
 1 Certified associated apparatus
 2 PMD55

Intrinsic safety

- When the device is connected to an intrinsically safe circuit Ex ib, the type of protection changes to Ex ib. Do not operate intrinsically safe circuits Ex ib in Zone 0.
- When the device is connected to an intrinsically safe circuit Ex ic, the type of protection changes to Ex ic. Do not operate intrinsically safe circuits Ex ic in Zone 0 or Zone 1.
- The intrinsically safe input power circuit of the device is isolated from ground. The dielectric strength is at least 500 V_{rms}.

Service connection

Basic specification, Position 3 (Output) = 2

- For service operations: connect the Commubox FXA195 (from Endress+Hauser) to the display socket.
- Observe the safety instructions of the Commubox.

Safety instructions: Zone 0

- In the event of potentially explosive vapor/air mixtures, only operate the device under atmospheric conditions.
 - Temperature: -20 to +60 °C
 - Pressure: 80 to 110 kPa (0.8 to 1.1 bar)
 - Air with normal oxygen content, usually 21 % (V/V)
- If no potentially explosive mixtures are present, or if additional protective measures have been taken, the device may also be operated under non-atmospheric conditions in accordance with the manufacturer's specifications.
- Associated devices with galvanic isolation between the intrinsically safe and non-intrinsically safe circuits are preferred.

Temperature tables

Type of protection	Temperature class	Process temperature	Ambient temperature (Housing)
Ex ia IIC T6...T4 Ga/Gb	T6	≤ 80 °C	-40 °C ≤ T _a ≤ +40 °C
Ex ia IIC T6...T4 Gb	T4	≤ 120 °C	-40 °C ≤ T _a ≤ +70 °C



- The process temperatures refer to the temperature at the separation membrane.
- Do not exceed the max. ambient temperature at the housing.

Connection data

Basic specification, Position 3 (Output) = 2

Power supply
U _i ≤ 30 V _{DC} I _i ≤ 300 mA P _i ≤ 1 W C _i ≤ 10 nF L _i = 0

Basic specification, Position 3 (Output) = 3, 4

Power supply	
FISCO U _i ≤ 17.5 V _{DC} I _i ≤ 500 mA P _i ≤ 5.5 W C _i ≤ 5 nF L _i ≤ 10 μH	Entity U _i ≤ 24 V _{DC} I _i ≤ 250 mA P _i ≤ 1.2 W C _i ≤ 5 nF L _i ≤ 10 μH

Deltabar M PMD55

4-20 mA HART, PROFIBUS PA, FOUNDATION Fieldbus

Sommaire

Documentation correspondante	18
Documentation complémentaire	18
Certificats constructeur	18
Adresse du fabricant	18
Autres normes	18
Référence de commande étendue	18
Conseils de sécurité : Généralités	20
Conseils de sécurité : Conditions particulières	20
Conseils de sécurité : Installation	20
Conseils de sécurité : Zone 0	21
Tableaux des températures	21
Valeurs de raccordement	21

Documentation correspondante

Le présent document fait partie intégrante des manuels de mise en service suivants :

HART
BA00382P/00
PROFIBUS PA
BA00383P/00
FOUNDATION Fieldbus
BA00384P/00

Documentation complémentaire

Brochure sur la protection contre les explosions : CP00021Z/11

La brochure sur la protection contre les explosions est disponible :

- Dans la zone de téléchargement sur le site Internet Endress+Hauser :
www.endress.com -> Téléchargements -> Type de média : Documentation ->
Type de documentation : Brochures et catalogues -> Recherche texte : CP00021Z
- Pour les appareils avec documentation sur CD : Sur le CD

Certificats constructeur**Déclaration UE de conformité**

→  3

Attestation d'examen UE de type

Numéro de certificat :
KEMA 09 ATEX 0048

Liste des normes appliquées : Voir la Déclaration UE de conformité.

Déclaration CEI de conformité

Numéro de certificat :
IECEX KEM 09.0016

En apposant le numéro de certificat, on certifie la conformité aux normes suivantes (en fonction de l'exécution de l'appareil) :

- IEC 60079-0 : 2011
- IEC 60079-11 : 2011 + Corr. 1: 2012
- IEC 60079-26 : 2014

Adresse du fabricant

Endress+Hauser GmbH+Co. KG
Hauptstraße 1
79689 Maulburg, Allemagne

Adresse du site de production : Voir plaque signalétique.

Autres normes

Il convient, entre autres, de respecter les normes suivantes pour une installation conforme :

- IEC/EN 60079-14 : 2012: "Atmosphères explosives - Partie 14 : Conception, sélection et construction des installations électriques"
- EN 1127-1 : 2011: "Atmosphères explosives - Prévention de l'explosion et protection contre l'explosion - Partie 1 : Notions fondamentales et méthodologie"

Référence de commande étendue

La référence de commande étendue (Extended order code) est indiquée sur la plaque signalétique qui est apposée de façon bien visible sur l'appareil. Pour plus d'informations sur la plaque signalétique : Voir manuel de mise en service correspondant.

Structure de la référence de commande étendue

PMD55 - ***** + A*B*C*D*E*F*G*..
 (Type d'appareil) (Spécifications de base) (Spécifications optionnelles)

* = Caractère de remplacement
 Position pour une option sélectionnée dans la spécification (chiffre ou lettre).

Spécifications de base

Les caractéristiques indispensables pour l'appareil sont définies dans les spécifications de base. Le nombre de positions dépend du nombre de caractéristiques disponibles, l'option choisie pour une caractéristique pouvant être composée de plusieurs positions.

Spécifications optionnelles

Les caractéristiques additionnelles de l'appareil sont décrites dans les spécifications optionnelles. Le nombre de positions dépend du nombre de caractéristiques disponibles. Afin d'identifier les caractéristiques, elles sont composées de deux caractères (par ex. JA). La première position (identifiant), qui correspond à un groupe de caractéristiques (par ex. J = Test, certificat) se compose d'un chiffre ou d'une lettre. La deuxième position représente la valeur qui correspond à la caractéristique au sein du groupe (par ex. A = Matériau 3.1 (en contact avec le produit), certificat de réception).

Pour plus d'informations sur l'appareil, voir les tableaux suivants. Chaque caractère Ex ou chaque identifiant de la référence de commande étendue est décrit ici.

Référence de commande étendue : Deltabar M*Type d'appareil*

PMD55

Spécifications de base

Position 1, 2 (Agrément)		
Option sélectionnée		Description
PMD55	BA	ATEX II 1/2 G Ex ia IIC T6...T4 Ga/Gb ATEX II 2 G Ex ia IIC T6...T4 Gb
	IA	IECEX Ex ia IIC T6...T4 Ga/Gb

Position 3 (Sortie)		
Option sélectionnée		Description
PMD55	2	4-20 mA HART
	3	PROFIBUS PA
	4	FOUNDATION Fieldbus

Spécifications optionnelles

Aucune option Ex disponible.

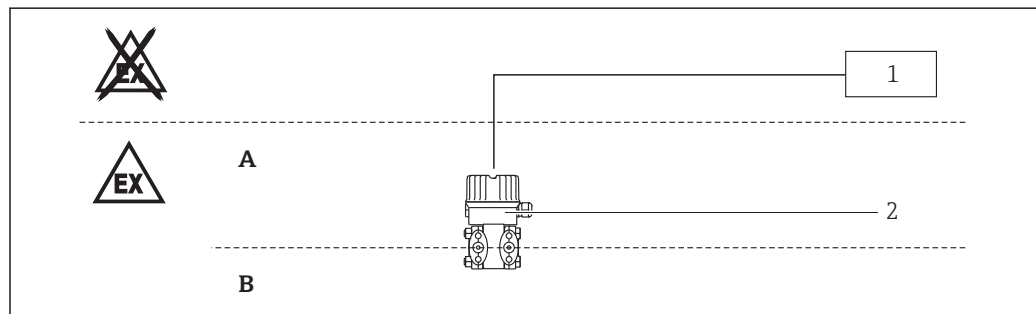
Conseils de sécurité : Généralités

- Tenir compte des conseils d'installation et de sécurité du manuel de mise en service.
- Le personnel réalisant le montage, l'installation électrique, la mise en service et la maintenance de l'appareil doit remplir les conditions suivantes :
 - Disposer de la qualification correspondant à ses fonctions et à ses activités
 - Etre formé sur la protection contre les explosions
 - Etre informé sur les directives nationales en vigueur
- Installer l'appareil d'après les instructions du fabricant et les directives nationales en vigueur.
- N'utiliser l'appareil que dans des produits contre lesquels les matériaux en contact sont suffisamment résistants.
- Eviter le chargement électrostatique :
 - De surfaces synthétiques (par ex. boîtier, élément sensible, vernis spécial, plaques additionnelles attachées...)
 - De capacités isolées (par ex. plaques métalliques isolées)

Conseils de sécurité : Conditions particulières

- En cas de raccords process en matière synthétique ou avec revêtements synthétiques : Eviter le chargement électrostatique des surfaces synthétiques.
- Dans le cas de brides et placages en titane ou zirconium : Eviter les étincelles dues aux frottements ou aux chocs.
- En cas de vernis spécial supplémentaire ou alternatif du boîtier ou d'autres surfaces métalliques :
 - Prendre en compte un risque de charge ou de décharge électrostatique.
 - Ne pas frotter les surfaces avec un chiffon sec.

Conseils de sécurité : Installation



A0028184

- A Zone 1, Electronique
 B Ga/Gb: Zone 0, Process; Gb: Zone 1, Process
 1 Matériel électrique associé certifié
 2 PMD55

Sécurité intrinsèque

- En cas de connexion de l'appareil à un circuit de sécurité intrinsèque Ex ib : Le mode de protection se modifie comme suit : Ex ib. Ne pas utiliser des circuits de sécurité intrinsèque Ex ib en zone 0.
- En cas de connexion de l'appareil à un circuit de sécurité intrinsèque Ex ic : Le mode de protection se modifie comme suit : Ex ic. Ne pas utiliser des circuits de sécurité intrinsèque Ex ic en zone 0 ou zone 1.
- Le circuit d'entrée à sécurité intrinsèque de l'appareil est isolé de la terre. Sa tenue diélectrique est de min. 500 V_{eff} par rapport à la terre.

Raccord service


Spécifications de base, Position 3 (Sortie) = 2

- A des fins de maintenance : Raccorder la Commubox FXA195 (d'Endress+Hauser) au port de l'afficheur.
- Respecter les consignes de sécurité de la Commubox.

- Conseils de sécurité : Zone 0**
- En cas de mélanges explosifs vapeur-air : N'utiliser l'appareil que sous des conditions atmosphériques.
 - Température : $-20...+60\text{ °C}$
 - Pression : $80...110\text{ kPa}$ ($0,8...1,1\text{ bar}$)
 - Air avec concentration normale en oxygène, généralement $21\% (V/V)$
 - En l'absence de mélange explosif ou si des mesures complémentaires ont été prises : Appareil utilisable selon les spécifications du fabricant même en dehors des conditions atmosphériques.
 - Préférer les appareils associés avec séparation galvanique entre les circuits avec et sans sécurité intrinsèque.

Tableaux des températures

Mode de protection	Classe de température	Température de process	Température ambiante (Boîtier)
Ex ia IIC T6...T4 Ga/Gb	T6	$\leq 80\text{ °C}$	$-40\text{ °C} \leq T_a \leq +40\text{ °C}$
Ex ia IIC T6...T4 Gb	T4	$\leq 120\text{ °C}$	$-40\text{ °C} \leq T_a \leq +70\text{ °C}$

-  Les températures de process se réfèrent à la température à la membrane de séparation.
- Ne pas dépasser la température ambiante max. au boîtier.

Valeurs de raccordement

Spécifications de base, Position 3 (Sortie) = 2

Alimentation
$U_i \leq 30\text{ V}_{DC}$ $I_i \leq 300\text{ mA}$ $P_i \leq 1\text{ W}$ $C_i \leq 10\text{ nF}$ $L_i = 0$

Spécifications de base, Position 3 (Sortie) = 3, 4

Alimentation	
FISCO $U_i \leq 17,5\text{ V}_{DC}$ $I_i \leq 500\text{ mA}$ $P_i \leq 5,5\text{ W}$ $C_i \leq 5\text{ nF}$ $L_i \leq 10\text{ }\mu\text{H}$	Entity $U_i \leq 24\text{ V}_{DC}$ $I_i \leq 250\text{ mA}$ $P_i \leq 1,2\text{ W}$ $C_i \leq 5\text{ nF}$ $L_i \leq 10\text{ }\mu\text{H}$



www.addresses.endress.com
