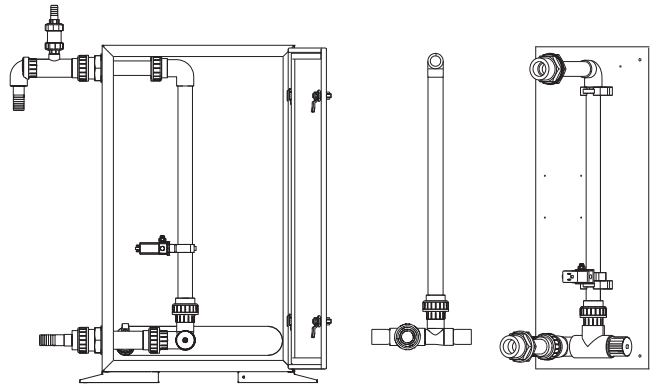


# 操作手册

## Liquiline SystemCAT810

全自动样品预处理单元，主要用于带压管道





# 目录

<b>1</b>	<b>文档信息</b> .....	<b>4</b>
1.1	文档功能 .....	4
1.2	安全图标 .....	4
1.3	信息图标 .....	4
<b>2</b>	<b>基本安全指南</b> .....	<b>6</b>
2.1	人员要求 .....	6
2.2	指定用途 .....	6
2.3	工作场所安全 .....	6
2.4	操作安全 .....	6
2.5	产品安全 .....	7
<b>3</b>	<b>产品描述</b> .....	<b>7</b>
<b>4</b>	<b>到货验收和产品标识</b> .....	<b>10</b>
4.1	到货验收 .....	10
4.2	产品标识 .....	10
4.3	供货清单 .....	11
4.4	证书和认证 .....	11
<b>5</b>	<b>安装</b> .....	<b>12</b>
5.1	安装条件 .....	12
5.2	安装样品预处理单元 .....	14
5.3	清洗阀(可选) .....	15
5.4	安装后检查 .....	16
<b>6</b>	<b>电气连接</b> .....	<b>16</b>
<b>7</b>	<b>操作</b> .....	<b>17</b>
7.1	设置带清洗阀的仪表 .....	17
7.2	设置时间控制型仪表 .....	18
<b>8</b>	<b>维护</b> .....	<b>20</b>
8.1	清洗 .....	20
<b>9</b>	<b>修理</b> .....	<b>21</b>
9.1	备件 .....	21
9.2	返厂 .....	22
9.3	废弃 .....	22
<b>10</b>	<b>附件</b> .....	<b>23</b>
<b>11</b>	<b>技术参数</b> .....	<b>23</b>
	<b>索引</b> .....	<b>26</b>

# 1 文档信息

## 1.1 文档功能

### 1.1.1 文档功能





文档中包含仪表生命周期各个阶段内所需的所有信息：从产品标识、到货验收和储存，至安装、电气连接、操作和调试，以及故障排除、维护和废弃。

## 1.2 安全图标

安全信息结构	说明
 <b>危险</b> 原因(/后续动作) 疏忽安全信息的后续动作 ▶ 校正动作	危险状况警示。 疏忽会导致人员死亡或严重伤害。
 <b>警告</b> 原因(/后续动作) 疏忽安全信息的后续动作 ▶ 校正动作	危险状况警示。 疏忽可能导致人员死亡或严重伤害。
 <b>小心</b> 原因(/后续动作) 疏忽安全信息的后续动作 ▶ 校正动作	危险状况警示。 疏忽可能导致人员轻微或中等伤害。
 <b>注意</b> 原因/状况 疏忽安全信息的后续动作 ▶ 动作/提示	疏忽可能导致财产和设备损坏。

## 1.3 信息图标

### 1.3.1 图标

图标	说明
	附加信息，提示
	允许或推荐的操作
	禁止或不推荐的操作
	参考文档
	参考页面
	参考图
	操作结果


### 1.3.2 仪表上的图标

图标	说明
 The image shows two icons. On the left is a warning symbol: a triangle with a thick border and a large exclamation mark inside. An arrow points from the right side of the triangle to the right. On the right is an information symbol: an open book with a lowercase letter 'i' centered on the right page.	参考设备文档

## 2 基本安全指南

### 2.1 人员要求

- 仅允许经培训的专业技术人员进行测量系统的安装、调试、操作和维护。
- 执行特定操作的技术人员必须经工厂方授权。
- 仅允许电工进行设备的电气连接。
- 技术人员必须阅读《操作手册》，理解并遵守其中的各项规定。
- 仅允许经专业培训的授权人员进行测量点故障排除。

 仅允许制造商或其服务机构直接进行《操作手册》中未描述的维修操作。

### 2.2 指定用途

Liquiline System CAT810 样品预处理单元设计在带压管道中使用(参考技术参数)。

除本文档指定用途外，其他任何用途均有可能对人员和整个测量系统的安全造成威胁，禁止使用。由于不恰当使用或用于非指定用途而导致的仪表损坏，制造商不承担任何责任。

### 2.3 工作场所安全

用户有责任且必须遵守下列安全标准的要求：

- 安装指南
- 地方标准和法规
- 防爆保护法规

### 2.4 操作安全

1. 进行整个测量点调试前，确保所有连接正确。确保电缆和软管连接无损坏。
2. 不得操作已损坏的仪表，防止误调试。需要对已损坏的仪表进行故障标识。
3. 故障无法修复时：  
仪表必须停用，防止误调试。

## 2.5 产品安全

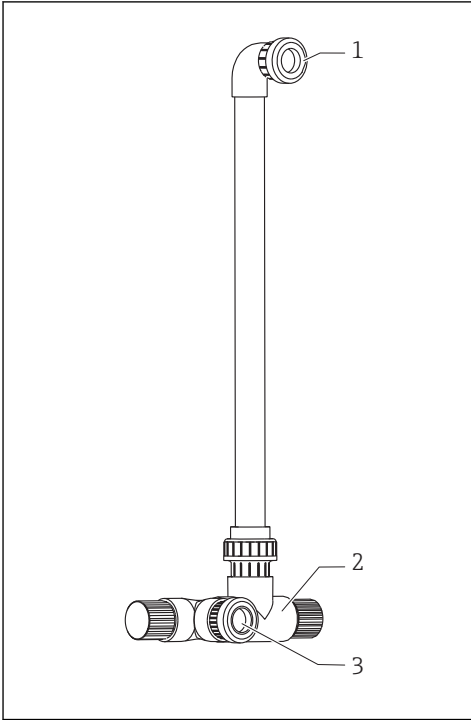
### 2.5.1 先进技术

产品设计符合最先进的安全要求，通过出厂测试，可以放心使用。必须遵守相关法规和欧洲标准的要求。

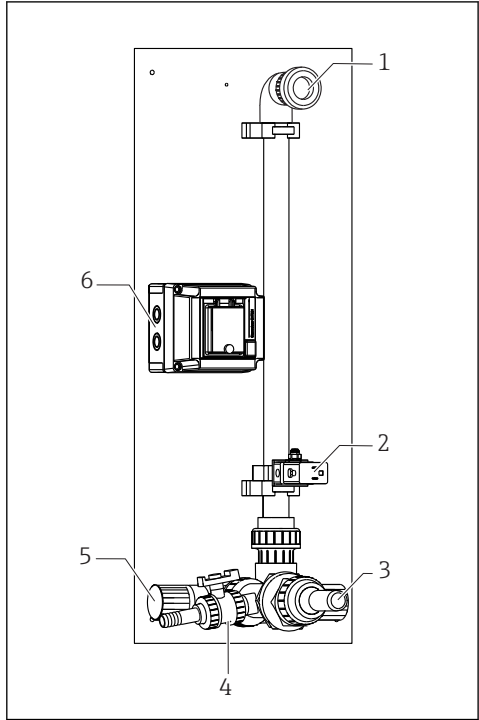
## 3 产品描述

整套样品预处理单元包括：

- Liquiline System CAT810 样品预处理单元
- 压缩空气清洗或水清洗(可选)，用于延长滤网的维护间隔时间



A0029706



A0029707

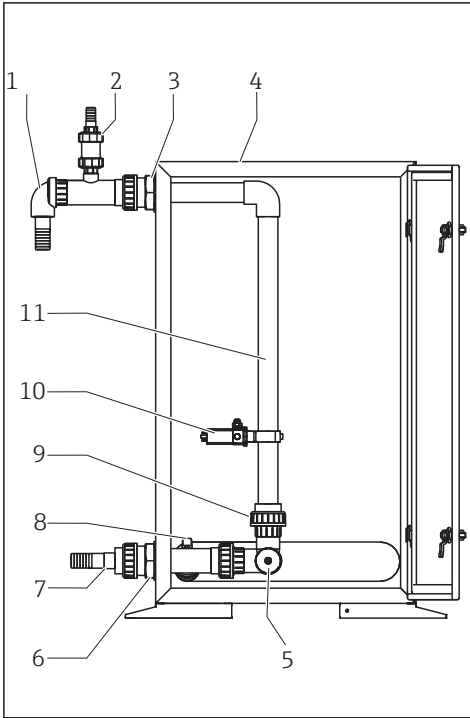
☑ 1 基本型 CAT810

- 1 出水口
- 2 过滤单元
- 3 进水口

☑ 2 CAT810 安装在安装背板上, 带清洗阀和排水阀

- 1 出水口
- 2 清洗阀
- 3 进水口
- 4 排水阀
- 5 过滤单元
- 6 时间控制单元(可选)





A0029708

图 3 CAT810 安装在分析仪立柜中，带清洗阀、排水阀和排气阀

- 1 出水口
- 2 排气阀
- 3 接头 1 (出水口)
- 4 分析仪立柜
- 5 过滤单元
- 6 接头 2 (进水口)
- 7 进水口
- 8 排水阀(可选)
- 9 接头 3 (安装位置挡板)
- 10 清洗阀
- 11 竖直向上管道，保证恒定压力

## 4 到货验收和产品标识

### 4.1 到货验收

1. 验证包装是否完好无损。
  - ↳ 如包装损坏，请告知供应商。  
在事情未解决之前，请妥善保存包装。
2. 验证物品是否损坏。
  - ↳ 如物品损坏，请告知供应商。  
在事情未解决之前，请妥善保存包装。
3. 对照供货清单，检查是否有遗漏。
  - ↳ 对照供货清单，检查是否与订单一致。
4. 使用抗冲击和防潮措施的包装储存和运输产品。
  - ↳ 原包装提供最佳保护。  
必须遵守允许环境条件要求(参考“技术参数”)。

如有任何疑问，请咨询 Endress+Hauser 当地销售中心。

### 4.2 产品标识

#### 4.2.1 铭牌

铭牌提供下列仪表信息：

- 制造商名称
  - 订货号
  - 序列号
  - 电源连接
  - 防护等级
  - 环境条件和过程条件
- ▶ 比较铭牌参数和订单参数，确保完全一致。

#### 4.2.2 产品标识

产品主页

[www.endress.com/cat810](http://www.endress.com/cat810)

订货号说明

在下列位置提供产品订货号和序列号：

- 在铭牌上
- 在发货清单中

查询产品信息

1. 登录互联网，进入产品主页。
2. 浏览“检查仪表特点”页面后，在页面底部选择“在线工具”链接。
  - ↳ 显示新窗口。

3. 在搜索区中输入铭牌上标识的订货号，随后选择“显示详情”。
  - ↳ 可以查看每一位订货号的详细说明。

### 4.3 供货清单

供货清单包括：

- Liquiline System CAT810, 1 台
- 《操作手册》，1 本(订购语言)
- CD 光盘，1 张，内含订购语言的《操作手册》
- 可选附件

如有任何疑问，请咨询 Endress+Hauser 当地销售中心。

### 4.4 证书和认证

#### 4.4.1 CE认证

产品符合欧共体标准的一致性要求。因此，遵守 EU 准则的法律要求。制造商确保贴有CE标志的仪表均成功通过了所需测试。

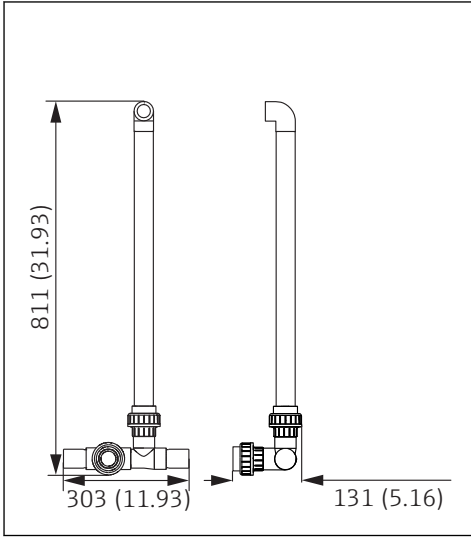
#### 4.4.2 EAC 认证

产品通过 TP TC 004/2011 和 TP TC 020/2011 准则的认证，可以在欧洲经济区(EEA)中使用。产品上带 EAC 一致性标签。

## 5 安装

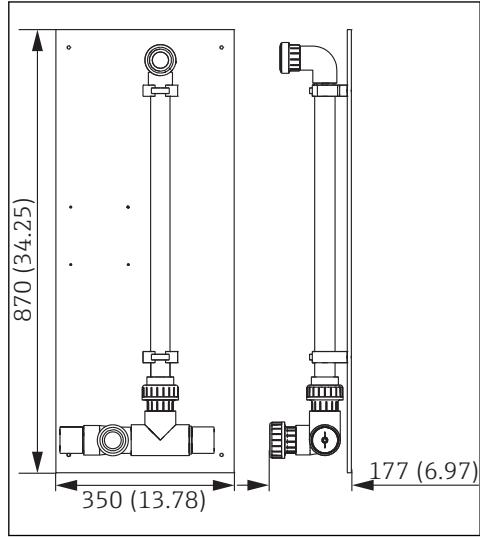
### 5.1 安装条件

#### 5.1.1 外形尺寸



A0029453

4 基本型 CAT810 的外形尺寸示意图；单位：mm (inch)



A0029454

5 安装在安装背板上的 CAT810 的外形尺寸示意图；单位：mm (in)

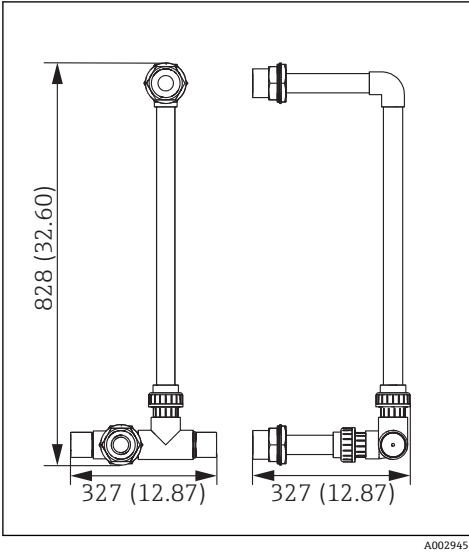


图 6 安装在分析仪立柜中的 CAT810 的外形尺寸示意图；单位：mm (inch)

### 5.1.2 安装背板

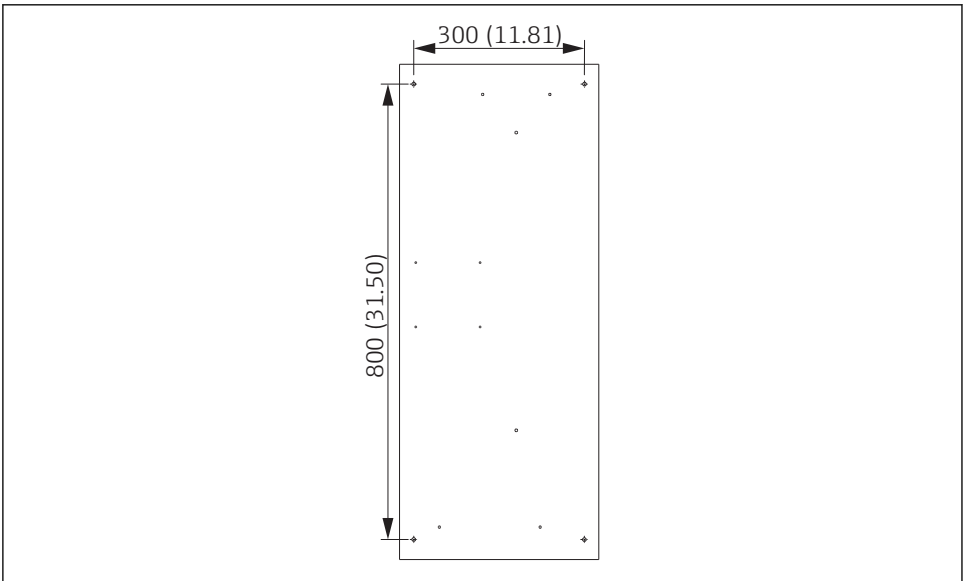



图 7 安装背板的外形尺寸示意图；单位：mm (inch)

固定件: 4 x M 6.5

### 5.1.3 安装方向


 注意样品预处理单元的安装方向。

为了确保介质能顺利输送至分析仪中，必须保证不低于 72 cm 水柱压力。竖直安装的“立柜安装型(CA80)”和“背板安装型”的液体带压管道，确保样品预处理单元正常工作。安装“基本型”样品预处理单元时，必须采取合适措施保证不低于 72 cm 水柱压力，才能产生足够的液柱背压。

需要排放介质时，必须连接至下列过程连接之一：

参考“过程连接”章节

在常压状态下，介质必须能够顺利流入至认证容器中。


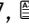
 确保介质能自由排放。避免出水口处发生虹吸现象。如无法保证，请安装排气阀(可选)。

## 5.2 安装样品预处理单元

### 安装基本型样品预处理单元

1. 将 CAT810 的进水口连接在带压管道上，用于取样。
2. 将 CAT810 的出水口连接至专用常压排水口。
3. 将 CAT810 的取样软管连接至下游分析仪的集液器。

### 安装背板安装型样品预处理单元


1. 如图所示，使用四颗螺丝将安装背板安装在墙壁上(→  7,  13)。
2. 将 CAT810 的进水口连接在带压管道上，用于取样。
3. 将 CAT810 的出水口连接至专用常压排水口。
4. 将 CAT810 的取样软管连接至下游分析仪的集液器。

### 安装立柜安装型样品预处理单元(CA80)

1. 通过接头 1 和 2 将 CAT810 固定安装在 CA80 分析仪的立柜上。
2. 将 CAT810 的进水口连接至带压管道上，用于取样。使用包装中的平面密封圈。
3. 将 CAT810 的出水口连接至专用常压排水口。使用包装中的平面密封圈。
4. 将 CAT810 的取样软管连接至下游分析仪的集液器。

样品预处理单元有三种方式安装：

- 安装在管道上
- 安装在立柱上
- 安装在柱子中(圆管或方管，固定范围为 20...61 mm (0.79...2.40"))

 在管道、立柱和柱子上安装时需要使用柱式安装套件(可选)。

### 5.2.1 过程连接

样品预处理单元设计安装在管道上。因此必须使用合适的过程连接。

样品预处理单元可以使用下列过程连接：

进水口

- 外螺纹 G2", 笔直安装
- 软管接头, 外径 30 mm, 笔直安装
- 粘合接头, 内径 40 mm, 笔直安装

安装步骤

- 外螺纹 G2", 笔直安装
- 软管接头, 外径 30 mm, 90° 安装
- 粘合接头, 内径 40 mm, 90° 安装


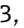
### 5.2.2 安装粘合接头

粘合接头的安装步骤如下：

1. 使用干净的布清洁粘稠表面(外部管道末端、接头或内部弯头)。
2. 让清洁后的表面晾干, 约 5 分钟。
3. 在粘合表面上均匀涂抹上胶水(密闭粘合层)(首先涂套管, 随后涂管道)。
4. 立即粘合部件(拧在一起, 直至止动位置)。
5. 去除多余的胶水。
6. 连接至取样系统之前, 允许粘合部位硬化, 至少需要 24 小时。

### 5.2.3 安装挡板

包装中提供三个不同尺寸的挡板(15 mm、17 mm 和 19 mm)。挡板用于产生所需背压, 使得样品从泵传输至过滤器。

1. 在接头 3 中插入最大开孔(19 mm)的挡板(挡板安装位置) (→  3,  9)。
  - ↳ 测试过程中传输介质充足时, 无需采用其他措施。
2. 传输介质太少时, 插入较小开孔(15 mm 或 17 mm)的挡板。

## 5.3 清洗阀(可选)

### 小心

错误连接会导致人员受伤或仪表损坏

- ▶ 水或空气压力会上升并高于 5 bar (72.5 psi)时(即使在很短时间内), 在上游管道中连接压力调节器。

清洗阀确保能够使用水或压缩空气反冲洗过滤器。自动反冲洗过滤器延长了手动清洗过滤器的间隔时间。

### 5.3.1 外接水连接

前提:

- 水压力: 2.0...5.0 bar (29.0...72.5 psi) ; 但是, 至少应在过程压力之上 0.5 bar (7.3 psi)
- 饮用水品质, 不含颗粒
- 连接: 软管接头, 外径 12 mm, 使用蜗杆传动夹固定软管



安装外接水连接时, 应使用反向阀, 防止废水回流至净水系统中。

确定响应压力与过程压力的关系。

### 5.3.2 外接压缩空气连接

前提:

- 空气压力: 2.0...5.0 bar (29.0...72.5 psi) ; 但是, 至少应在过程压力之上 0.5 bar (7.3 psi)
- 空气必须经过滤处理(40 µm), 且不含水和油
- 无持续空气消耗
- 连接: 软管接头, 外径 12 mm, 使用蜗杆传动夹固定软管

## 5.4 安装后检查

- 检查并确保所有连接正确。
- 安装后, 检查并确保样品预处理单元和软管未被损坏。
- 安装后, 检查并确保所有连接牢固密闭。
- 确保只有使用外力才能拆除软管。
- 确保供电电压与铭牌上电压一致(带清洗阀或时间控制功能的型号)。
- 确保连接后的吸液管道和出水口无虹吸效应, 介质能够自行排出。

## 6 电气连接

### ⚠ 警告

#### 仪表带电

接线错误可能会导致人员受伤或死亡

- ▶ 仅允许认证电工进行仪表的电气连接。
- ▶ 电工必须事先阅读并理解《操作手册》, 遵守其中的各项规定。
- ▶ 进行任何接线操作之前, 必须确保所有电缆均不带电。

### 注意

#### 仪表不带电源开关

- ▶ 只要上电, 设备立即启动。
- ▶ 用户必须在仪表附近安装断路保护器。
- ▶ 必须是开关或电源断路保护器, 且必须标识为仪表的断路保护器。
- ▶ 保险丝的最大额定电流为 6.0 A, 必须用户自备。安装时, 请遵守当地法规要求。
- ▶ 进行其他电气连接前, 必须建立接地连接。断开保护性接地可能会导致危险。






A0030125


图 8 Liquiline System CA80 中清洗阀的接线图

- 1 清洗阀电源 115/230 VAC 或清洗阀时间控制
- 2 未使用

► 将电源连接至接线端子 L1、N 和 PE (=电源)。

 详细电气连接请参考 BA01240C。

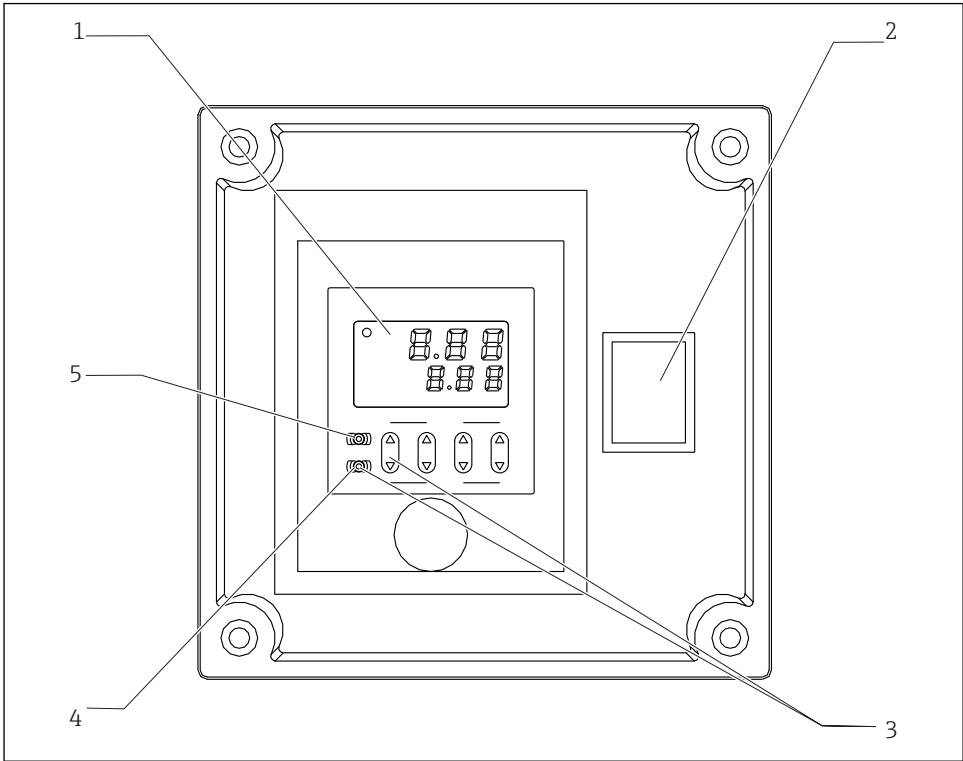
## 7 操作

 分析仪只能操作连接集液器的 Liquiline System CAT810。

### 7.1 设置带清洗阀的仪表

通过 Liquiline System CA80 分析仪的显示与操作单元进行样品预处理单元的菜单设置。详细信息请参考 BA01240C。

## 7.2 设置时间控制型仪表



A0029710

图 9 显示与操作单元

- 1 显示屏
- 2 电源开关
- 3 LOCK 锁定(同时按下两个按键)
- 4 SET 设置按键
- 5 RESET 复位按键

可以使用定时器设置冲洗间隔时间和冲洗过程的持续时间。**清洗间隔时间**是指为两次冲洗过程之间的间隔时间(从最后一次结束到下一次冲洗过程开始)。在冲洗过程中三向阀打开。样品流过过滤单元，进入集液器或分析仪。

**清洗持续时间**是指电磁阀(右侧)打开提供冲洗液的时间。此时启动反冲洗过程。过滤单元上的所有残液均被去除和冲洗。在此期间左侧电磁阀关闭。无需处理样品。

**i** 定时器允许用户设置多种模式，包括不需要的模式。因此，一旦选择后禁止更改模式！

2 个时间设置(冲洗间隔时间和冲洗持续时间)均可在 **Pu-b** 模式中设置。完全按照设定时间进行切换，无任何延迟。

### 7.2.1 缺省参数设置

下表列举了设置选项。

参数	设置选项(推荐设置黑体表示)							说明
模式	Pu-A、 <b>Pu-b</b> 、Pu-c、In-A、In-b、In-c							仅使用 <b>Pu-b</b> 模式。在此模式下只能设置两个时间。
时间范围		DIP 开关号						通过定时器外壳上的 DIP 开关 1...3 和 6...8 组合设置定时器。
		1	2	3	6	7	8	
	0.01...99.99 s	开	开	开	开	开	开	
	0.1...999.9 s	无	无	无	无	无	无	
	1...9999 s	开	无	无	开	无	无	
	0:01...99:59 min:s	无	开	无	无	开	无	
	<b>0.1...999.9 min</b>	开	开	无	开	开	无	
	0:01...99:59 h:min	无	无	开	无	无	开	
0.1...999.9 h	开	无	开	开	无	开		
1...9999 h	无	开	开	无	开	开		

#### 设置缺省参数:

1. 将电压开关放置在“1” (接通电源)。
2. 同时按下 SET 设置键和第一排上下键，直至显示先前使用的模式(在显示屏底部)。
3. 使用第 4 排上下键可以选择不同的模式。前提是先前未选择 **Pu-b** 模式。
4. 按下 RESET 复位键。保存所选中的模式。

#### 更改时间范围:

1. 将电压开关放置在“0” (关)。
2. 在定时器外壳上设置 DIP 开关 1...3 和 6...8 的所需组合(=时间范围，参考上表)。
3. 复位电源开关至“1” (开)。


### 7.2.2 设置冲洗间隔时间和冲洗持续时间

在操作过程中还可以更改冲洗间隔时间和冲洗持续时间(电源“1”)。

**推荐设置:**

污染物排放点测量:

冲洗间隔时间为 30 分钟，冲洗持续时间为 10 秒。

 正确选择冲洗间隔时间，确保在下一次分析前所有冲洗水已被新鲜样品替换。反冲洗过滤单元和下一次取样过程间的间隔时间至少为两分钟，排除不必要的稀释可能性。

**设置冲洗间隔时间**

1. 显示屏上显示 LOCK 时，同时按下 SET 设置和第一排上下键。
2. 按下 SET 设置键，直至显示屏上显示时间 T1 (冲洗间隔时间)。
3. 使用所有 4 排上下键设置时间。每一排上下键都能更改时间显示的一个位。
4. 设置完最后一位后保存数值，按下“RESET 复位”设置冲洗间隔时间。

**设置冲洗持续时间**

1. 显示屏上显示 LOCK 时，同时按下 SET 设置和第一排上下键。
2. 按下 SET 设置键，直至显示屏上显示时间 T2 (冲洗持续时间)。
3. 使用所有 4 排上下键设置时间。每一排上下键都能更改时间显示的一个位。
4. 设置完最后一位后保存数值，按下“RESET 复位”设置冲洗持续时间。

## 8 维护

** 警告****电压**

存在人员严重受伤或致命的风险

- ▶ 打开仪表前，确保已切断电源。

** 小心**

存在介质泄露或过滤器不洁净导致人员受伤/感染的风险

- ▶ 执行任何维护操作之前，确保已关闭自动清洗功能。
- ▶ 执行任何维护操作之前，确保取样管道处于常压状态，管道已清空，并且已经使用水冲洗。
- ▶ 每次取样后立即清洗过滤器；仅储存洁净的过滤器。

### 8.1 清洗

** 小心**

存在清洗液导致人员受伤的风险

- ▶ 佩戴防护手套和护目镜，穿着防护服。
- ▶ 遵守当地法规要求处置未使用的清洗液。

**注意****禁用清洗液**

损坏塑料表面

- ▶ 禁止使用浓酸或浓碱清洗。
- ▶ 禁止使用有机清洗液清洗，例如：丙酮、苯甲醇、甲烷、二氯甲烷、二甲苯或浓缩甘油清洗液。
- ▶ 禁止使用高压蒸汽清洗。

**8.1.1 清洗液**

清洗液的选择与污染程度和污染类型相关。最常见的污染类型和合适的清洗液请参考下表：

污染类型	清洗液
油脂和油	CY820 碱性清洗液
水垢沉积物、金属氢氧化物粘附物：	CY820 酸性清洗液
蛋白质粘附物	CY820 酸性清洗液
纤维物、悬浮物质	CY820 碱性清洗液
纤维、悬浮物质	CY820 氧化清洗液
轻生物粘附物	CY820 氧化清洗液，随后 CY820 酸性清洗液

**8.1.2 清洗接液部件**

必须定期清洗样品预处理单元的接液部件，确保取样稳定安全。清洗频率和清洗强度与介质相关。出水口过滤器的清洗间隔时间通常为 8 周。

1. 使用合适的清洗液去除轻度污染物(参考“清洗液”章节)。
2. 使用软刷和合适的清洗液去除重度污染物。
3. 对于持久污染物，将其浸泡在清洗液中。随后，使用刷子局部清洗。

**9 修理****⚠ 小心****错误修理会造成危险**

- ▶ 执行修理和维护操作时，必须采取合适的措施确保样品预处理单元完全气密。操作完成后，样品预处理单元必须仍符合技术参数中的规格参数要求。立即更换其他所有已损坏的部件。

**9.1 备件**

任何备件问题敬请联系 Endress+Hauser 当地销售中心。  
通过网站上的“备件查找工具”查看备件套件的详细信息：  
[www.products.endress.com/spareparts\\_consumables](http://www.products.endress.com/spareparts_consumables)

部件号	说明和内容	订货号 (备件套件)
209	CAT8xx 套件: 过滤单元 O 型圈套件, 20 个 套件说明: CAT8xx 过滤单元	71222206
213	CAT8xx 套件: 软管接头, 90°, 10 个 套件说明: CA8x / CAT8xx 软管连接	71222214
214	CAT8xx 套件: G1/4"软管连接, 10 个 套件说明: CA8x / CAT8xx 软管连接	71222216
219	CAT8xx 套件: 透明 PTFE 软管, 长 5 m 套件说明: CAT820 / 860, 电子部件	71222222
232	CAT810 套件: 清洗阀, 230 V 套件说明: CAT810	71222225
233	CAT810 套件: 清洗阀, 115 V 套件说明: CAT810	71222226
234	CAT810 套件: 过滤单元支架, PVC 套件说明: CAT810	71222228
236	CAT810 套件: G1/4"软管接头, 90°, 10 个 套件说明: CAT810	71222236
237	CAT810 套件: 控制继电器, 100...240 V AC 套件说明: CAT810	71235287
238	CAT810/820 套件: PU 软管, 4 mm, 黑色, 长 5 m 套件说明: CAT810	71235288
239	CAT810 套件: 整套 50 µm 滤网 套件说明: CAT810	71242664
251	CAT8xx 套件: 230 V 压缩机	71249987

维护套件	订货号 (备件套件)
CAT810 套件: 3 年维护	71242670

## 9.2 返厂

产品需维修或进行工厂标定、订购型号错误发货错误时, 必须返回产品。Endress+Hauser 是 ISO 认证企业, 根据法规要求需要按照特定程序进行接液产品的返回操作。

为了快捷、安全和专业地返回设备, 请登录以下网址查阅返回步骤和条款:

[www.endress.com/support/return-material](http://www.endress.com/support/return-material).

## 9.3 废弃

设备内置电子部件。因此, 必须按照电子垃圾废弃法规进行废弃处理。

遵守地方法规要求。



必须按照当地电池废弃法规进行电池废弃处理。

## 10 附件



以下为本文档发布时可提供的重要附件。未列举附件的详细信息请联系 Endress +Hauser 当地销售中心。

CAT810 套件: 进水管道, 带龙头, 基本型, 背板型  
订货号: 71251165

CAT810 套件: 进水管道, 不带龙头, 基本型, 背板型  
订货号: 71251167

CAT810 套件: 排气阀, 立柜型, 基本型, 背板型  
订货号: 71251168

## 11 技术参数

### 11.1 电源

#### 11.1.1 清洗阀的电气连接

参考“电气连接”章节

#### 11.1.2 供电电压

- 100...120 V AC / 200..240 V AC
- 50 或 60 Hz

#### 注意

仪表不带电源开关

- ▶ 用户必须在仪表附近安装断路保护器。
- ▶ 必须是开关或电源断路保护器, 且必须标识为仪表的断路保护器。

#### 11.1.3 可选清洗阀的功率消耗

max. 30 VA

### 11.2 性能参数

#### 11.2.1 取样方式

与具体型号相关:

- 编程控制(Liquiline System CA80 控制单元)
- 时间控制

## 11.3 环境条件

### 11.3.1 环境温度范围

+5...+40 °C (41...104 °F)

### 11.3.2 储存温度

-20...+60 °C (-4...140 °F)

### 11.3.3 湿度

10...95%，无冷凝

### 11.3.4 防护等级

IP65

### 11.3.5 电磁兼容性(EMC)

干扰发射和抗干扰能力符合 EN 61326-1:2006 标准，A 类工业区

### 11.3.6 电气安全

IEC 61010-1, I 类设备

低压: 过电压等级 II

环境低于海平面之上 2000 m (6562 ft)

### 11.3.7 污染等级

产品适用于污染等级 2。

## 11.4 过程条件

### 11.4.1 样品温度

4...40 °C (39...104 °F)

### 11.4.2 过程压力

1.5...4.0 bar (21.76...58.01 psi)

### 11.4.3 可选自动清洗压力

2.0...5.0 bar (29.0...72.5 psi); 但是要求至少高于过程压力 0.5 bar (7.3 psi)

## 11.5 机械结构

### 11.5.1 外形尺寸

-->“安装”章节



### 11.5.2 重量

订购类型	重量
基本型	1 kg (2.2 lbs)
在安装背板上安装	4 kg (8.8 lbs)
在安装背板上安装, 时间控制清洗阀	6 kg (13.2 lbs)
安装在 CA80 分析仪立柜中	2 kg (4.4 lbs)

### 11.5.3 材料

不接液部件	
安装背板	PVC

接液部件	
管道	PVC
清洗阀 密封圈	PP EPDM
排水阀	PVC
胶水	Tangit
泄放阀	PVC

## 索引

<b>A</b>			
安全			
操作	6		
产品	7		
工作场所安全	6		
安全图标	4		
安全指南	6		
安装			
背板安装型样品预处理单元	14		
基本型	14		
检查	16		
立柜安装型样品预处理单元	14		
样品预处理单元	14		
粘合接头	15		
安装背板	13		
安装方向	14		
安装条件	12		
<b>B</b>			
备件	21		
<b>C</b>			
操作	17		
操作安全	6		
产品安全	7		
产品标识	10		
产品描述	7		
冲洗持续时间			
设置	19		
<b>D</b>			
挡板	15		
到货验收	10		
电气连接	16		
<b>F</b>			
返厂	22		
废弃	22		
附件	23		
<b>G</b>			
工作场所安全	6		
功率消耗	23		
供电电压	23		
供货清单	11		
		过程连接	15
<b>J</b>			
基本型			
安装	14		
技术参数			
电源	23		
过程条件	24		
环境条件	24		
机械结构	24		
技术人员	6		
检查			
安装	16		
<b>L</b>			
连接			
电气	16		
<b>M</b>			
铭牌	10		
<b>Q</b>			
清洗阀	15		
清洗间隔时间			
设置	19		
清洗液	21		
<b>R</b>			
人员要求	6		
<b>S</b>			
设置			
带清洗阀的仪表型号	17		
缺省参数	19		
时间控制型	18		
水连接			
外接	16		
说明			
产品	7		
<b>T</b>			
图标	4, 5		
<b>W</b>			
外形尺寸	12		
维护	20		

文档功能 . . . . .	4
文档资料	
功能 . . . . .	4
<b>X</b>	
先进技术 . . . . .	7
性能参数 . . . . .	23
修理 . . . . .	21
<b>Y</b>	
压缩空气连接	
外接 . . . . .	16
样品预处理单元	
安装 . . . . .	14
一致性声明 . . . . .	11
用途	
指定 . . . . .	6
<b>Z</b>	
粘合接头	
安装 . . . . .	15
指定用途 . . . . .	6



71347172

[www.addresses.endress.com](http://www.addresses.endress.com)

---