

# Prozeßarmatur für pH-/Redox-Messung *profit CPA 440*

## Prozeßarmatur zum Einbau einer pH- oder Redox-Kombielektrode



Die Messung des pH- und Redox-Wertes unter Prozeßbedingungen mit Glaselektroden erfordert Armaturensysteme höchster Qualität und Zuverlässigkeit. Große Standzeiten, reduzierter Wartungsaufwand und eine sichere, genaue Messung werden durch die Profit-Prozeßarmaturen auch bei hohen Drücken und Temperaturen gewährleistet.

### **Einsatzbereiche**

- Die Profit CPA 440 ist eine robuste Prozeßarmatur zur Aufnahme einer pH- oder Redox-Kombielektrode mit einer Schaftlänge von 225 mm.
- Die Profit CPA 440 kann direkt in Rohrleitungen, Tanks oder Behältern eingesetzt werden.

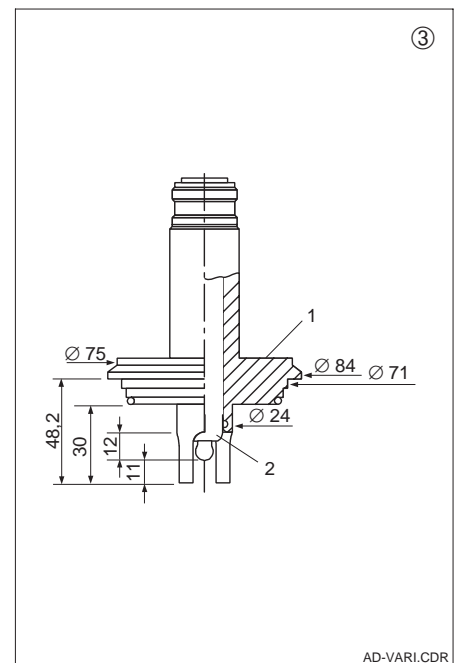
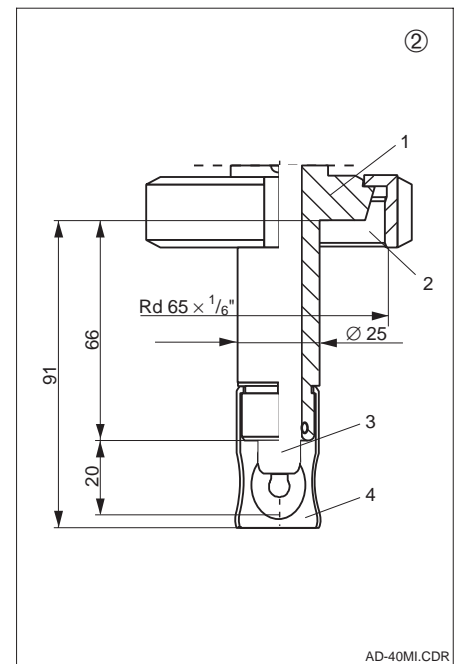
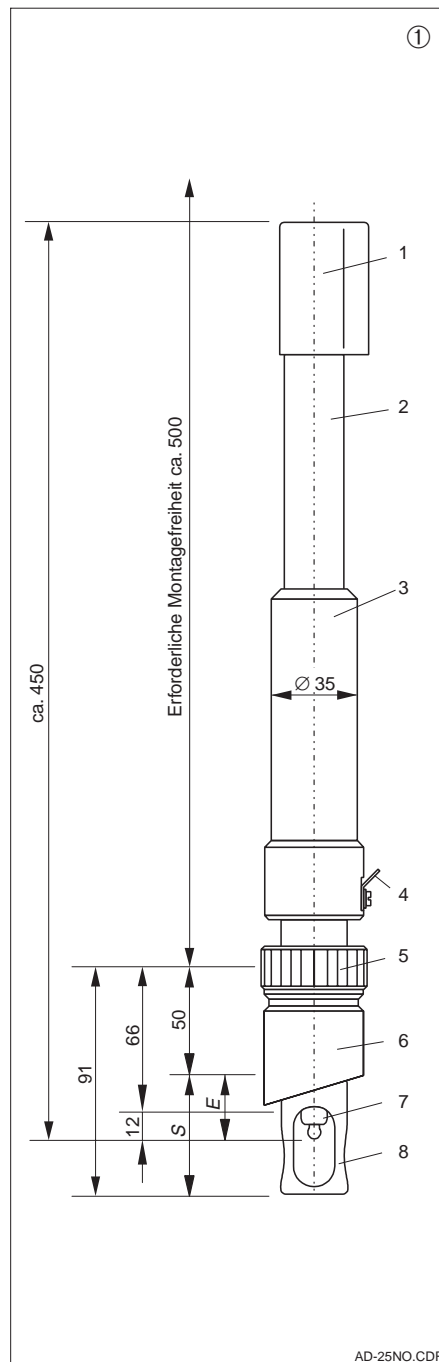
### **Vorteile auf einen Blick**

- Einbau einer 225 mm langen gelgefüllten pH-/Redox-Kombielektrode
- Befestigung der Elektrode über Gewinde Pg 13,5
- Ausführung in zwei verschiedenen Materialien:
  - PVC
  - Edelstahl 1.4571
- Vielseitige Einbauversionen:
  - Einbauadapter DN 25
  - Milchrührerschraubung DN 40
  - Tri-Clamp 2"
  - Varivent-Adapter
- Max. zulässiger Druck 6 bar (20 °C), max. Temperatur 130 °C (drucklos)
- Spritzschutzhaube zum Schutz der Kabel



# Abmessungen und Einbauversionen

- ① Einbauversion:  
Adapter DN 25
- 1 Spritzschutzhäube mit Kabeleinführung  
2 Schutzhülse  
3 Schaft  
4 PAL-Anschluß  
5 Überwurfmutter G 1¼  
6 Einschweißstutzen schräg Ø 45  
7 Elektrode  
8 Schaftlänge 225 mm  
9 Schutzkorb
- ② Einbauversion:  
Milchrohrverschraubung DN 40
- 1 Kegelstutzen  
2 Nutüberwurfmutter F 40, DIN 11851  
3 Elektrode  
4 Schutzkorb
- ③ Einbauversion:  
Varivent-Adapter
- 1 Varivent-Anschluß  
2 Elektrode  
3 Schaftlänge 225 mm



**Einbautiefen der Armaturen Probit CPA 440**

Material / Einbauversion	E [mm]	S [mm]
PVC Einbauadapter DN 25	28	41
1.4571 Einbauadapter DN 25	28	41
1.4571 Milchrohrverschraubung DN 40	78	91
1.4571 Varivent-Adapter DN 40 ... 125	37,2	48,2

Einbautiefen der Probit CPA 440:  
E = Unterseite des Einbauadapters bis Elektrodenspitze  
S = Unterseite des Einbauadapters bis Unterseite des Schutzkorbes

# Technische Daten

## Allgemeine Angaben

Hersteller	Endress+Hauser GmbH+Co.
Gerätebezeichnung	Probit CPA 440

## Mediumsberührende Materialien

Elektrodenhalter	PVC, Edelstahl 1.4571
O-Ringe	EPDM, Viton
Schaft	Noryl
Überwurfmutter (Einbauadapterversion)	Edelstahl 1.4571

## Einbauversionen

ohne Adapter	PVC, Edelstahl 1.4571
Einbauadapter gerade oder schräg	PVC, Edelstahl 1.4571
Milchrohrverschraubung DN 40	Edelstahl 1.4571
Tri-Clamp 2"	Edelstahl 1.4571
Varivent-Adapter DN 40 ... 125	Edelstahl 1.4571

## Betriebsdruck und -temperatur

PVC-Ausführung	6 bar bei 20 °C, 0 bar bei 50 °C
Edelstahl-Ausführung	6 bar bei 90 °C, 0 bar bei 130 °C

## Maße und Gewicht

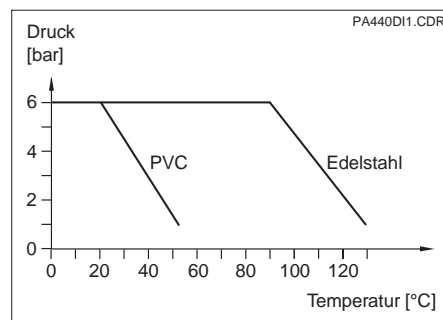
Elektrodeneinbau	über Gewinde Pg 13,5
Schaftlänge	225 mm
Schaftdurchmesser	12 mm
Gewicht	ca. 0,5 ... 1 kg

## Ergänzende Dokumentation

Technische Information Orbisint CPS 11/12/13	Bestell-Nr. 50052557
--	----------------------

Technische Änderungen vorbehalten.

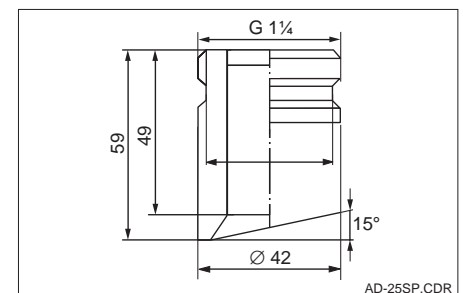
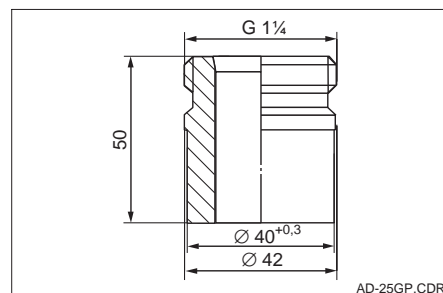
Druck- und Temperaturbeständigkeit der Probit CPA 440



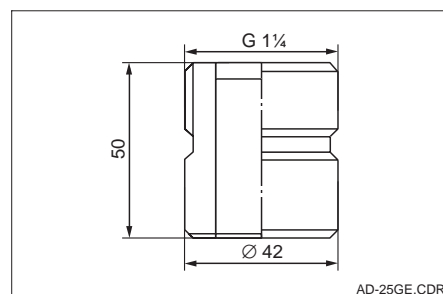
Je nach Werkstoff der mediumsberührenden Teile kann die Probit CPA 440 bis 6 bar Druck (Temperaturen bis 90 °C) bei der Edelstahlversion oder 6 bar Druck (20 °C) bei der PVC-Version eingesetzt werden.

## Zubehör

PVC-Einbauadapter gerade und schräg



Edelstahl-Einbauadapter



- Einbauadapter DN 25 gerade oder schräg, aus PVC, PVDF oder Edelstahl 1.4571
- Blindverschluß DN 25 aus Edelstahl 1.4571
- Schutzkorb
  - aus PVC, schraubbar
  - aus Edelstahl 1.4571, schraubbar oder steckbar
- pH- oder Redox-Kombielektrode Orbisint CPS 11/12
- Anschlußkabel
  - CPK 1 für pH-/Redox-Kombielektrode
  - CPK 7 für pH-/Redox-Kombielektrode mit integriertem Pt 100

# Bestellschema

## pH-/Redox-Prozeßarmatur Probit CPA 440

### O-Ring / Körper / Schutzkorb

- 11 EPDM / PVC / schraubbar (nur A, B, C)
- 13 EPDM / 1.4571 / schraubbar (nicht B, C)
- 14 EPDM / 1.4571 / steckbar (nicht B, C)
- 21 Viton / PVC / schraubbar (nur A, B, C)
- 23 Viton / 1.4571 / schraubbar (nicht B, C)
- 24 Viton / 1.4571 / steckbar (nicht B, C)

### Einbauart

- A ohne Einbauadapter
- B Adapter PVC / DN 25, G 1¼ / gerade
- C Adapter PVC / DN 25, G 1¼ / schräg
- F Adapter 1.4571 / DN 25, G 1¼ / gerade
- G Adapter 1.4571 / DN 25, G 1¼ / schräg
- I Milchrohrverschraubung 1.4571 / DN 40 (nur Ausführung 14)
- K Tri-Clamp 1.4571 / 2" (Schutzkorb steckbar)
- L Varivent-Adapter 1.4571 (nur Ausführung 14)

CPA 440-

vollständiger Bestellcode

### Deutschland

Endress+Hauser  
Meßtechnik GmbH+Co.  
Techn. Büro Teltow  
Potsdamer Straße 12a  
14513 Teltow  
Tel. (03328) 4358-0  
Fax (03328) 435841

Endress+Hauser  
Meßtechnik GmbH+Co.  
Techn. Büro Hamburg  
Am Stadtrand 52  
22047 Hamburg  
Tel. (040) 694497-0  
Fax (040) 694497-50

Endress+Hauser  
Meßtechnik GmbH+Co.  
Büro Hannover  
Brehmstraße 13  
30173 Hannover  
Tel. (0511) 28372-0  
Fax (0511) 281704

Endress+Hauser  
Meßtechnik GmbH+Co.  
Techn. Büro Ratingen  
Eisenhüttenstraße 12  
40882 Ratingen  
Tel. (02102) 859-0  
Fax (02102) 859130

Endress+Hauser  
Meßtechnik GmbH+Co.  
Techn. Büro Frankfurt  
Eschborner Landstr. 42  
60489 Frankfurt  
Tel. (069) 97885-0  
Fax (069) 7894582

Endress+Hauser  
Meßtechnik GmbH+Co.  
Techn. Büro Stuttgart  
Mittlerer Pfad 4  
70499 Stuttgart  
Tel. (0711) 1386-0  
Fax (0711) 1386-222

Endress+Hauser  
Meßtechnik GmbH+Co.  
Techn. Büro München  
Stettiner Straße 5  
82110 Germering  
Tel. (089) 84009-0  
Fax (089) 8414451

### Österreich

Endress+Hauser  
Ges.m.b.H.  
Postfach 173  
1235 Wien  
Tel. (01) 88056-0  
Fax (01) 8805635

### Schweiz

Endress+Hauser AG  
Sternenhofstraße 21  
4153 Reinach/BL 1  
Tel. (061) 7156222  
Fax (061) 7111650

Vertriebszentrale  
Deutschland:

Endress+Hauser Meßtechnik GmbH+Co. • Postfach 2222  
79574 Weil am Rhein • Tel. (07621) 975-01 • Fax (07621) 975555

Endress + Hauser

Unser Maßstab ist die Praxis

