



Level



Pressure



Flow



Temperature



Liquid
Analysis



Registration



Systems
Components



Services



Solutions

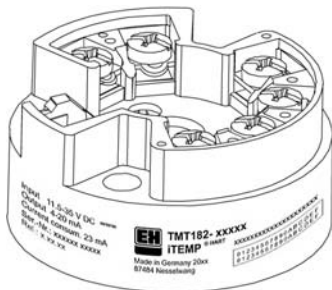
Brief Operating Instructions

iTEMP[®] HART[®] TMT182

de - Temperaturkopftransmitter (ab Seite 3)

en - Temperature head transmitter (from page 11)

sv - Temperaturtransmitter (från och med sida 19)



KA142R/09/sv/02.07

Endress+Hauser

People for Process Automation

Inhaltsverzeichnis

1 Sicherheitshinweise	3
2 Funktion.....	4
3 Abmessungen	4
4 Montage	5
5 Verdrahtung auf einen Blick.....	6
6 Bedienung	8
7 Zubehör.....	10
8 Ergänzende Dokumentation.....	10

1 Sicherheitshinweise

Bestimmungsgemäße Verwendung

- Das Gerät ist ein universeller, konfigurierbarer Temperaturkopftransmitter für Widerstandsthermometer (RTD), Thermoelemente (TC) sowie Widerstands- und Spannungsgeber.
- Für Schäden aus unsachgemäßem oder nicht bestimmungsgemäßem Gebrauch haftet der Hersteller nicht.
- Messsystemen, die im explosionsgefährdetem Bereich eingesetzt werden, liegt eine separate Ex-Dokumentation bei, die ein fester Bestandteil dieser Betriebsanleitung ist. Die darin aufgeführten Installationsvorschriften und Anschlusswerte müssen konsequent beachtet werden!
- Montage und elektrische Installation des Geräts dürfen nur durch ausgebildetes Fachpersonal unter besonderer Beachtung dieser Betriebsanleitung erfolgen.

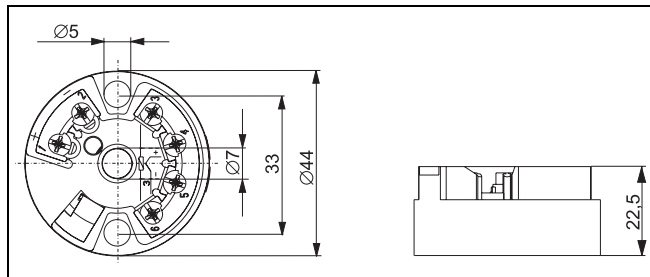
- ❑ Der Temperaturtransmitter ist aufgrund seines Aufbaus nicht reparierbar. Für eine spätere Entsorgung beachten Sie bitte die örtlichen Vorschriften.
- ❑ Das Gerät darf nur von einem Netzteil mit energiebegrenztem Stromkreis nach IEC 61010-1 gespeist werden: "SELV or Class 2 circuit".

2 Funktion

Elektronische Erfassung und Umformung von verschiedenen Eingangssignalen in ein analoges Ausgangssignal in der industriellen Temperaturmessung. Die Einstellung des Gerätes erfolgt über das HART[®]-Protokoll mit Handbediengerät (DXR275/375) oder PC (COMMUWIN II, FieldCare oder ReadWin[®] 2000).

3 Abmessungen

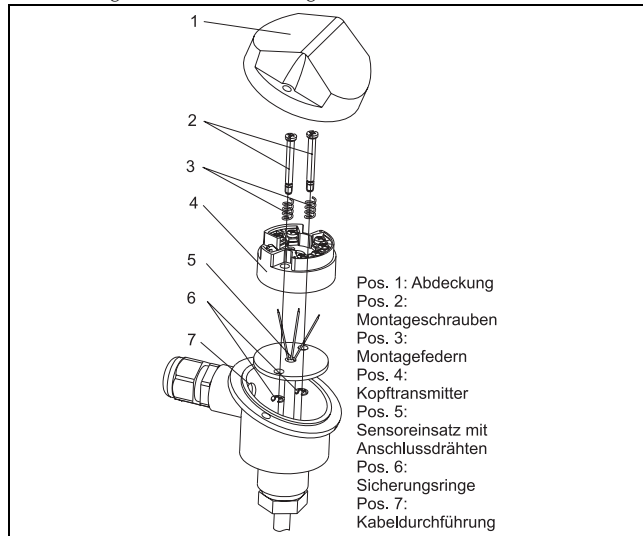
Angaben in mm



4 Montage

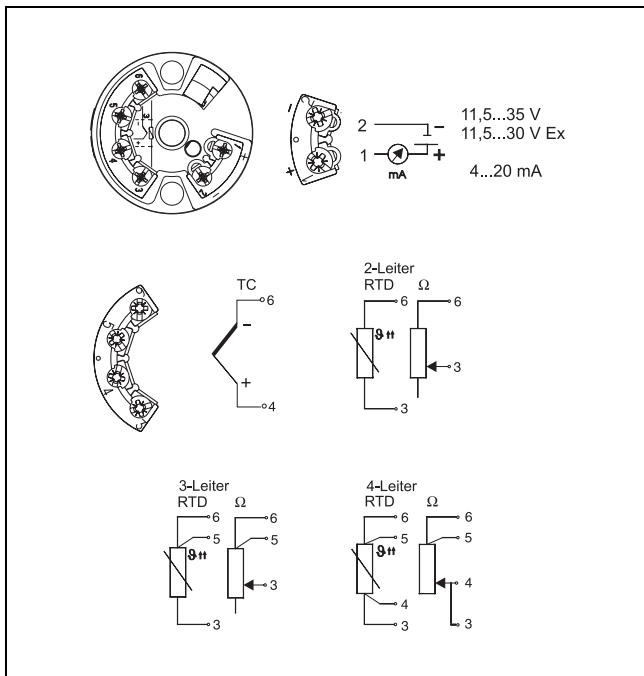
Einbauhinweise

- ❑ Zulässige Umgebungstemperatur:
-40 bis 85 °C (für Ex-Bereich siehe Ex-Zertifikate)
- ❑ Einbauort:
Feldgehäuse TAF10; Sensoranschlusskopf Form B nach DIN 43 729
- ❑ Einbaulage: keine Einschränkungen



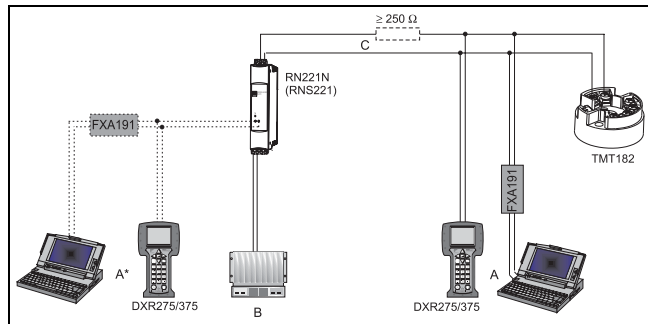
5 Verdrahtung auf einen Blick

Klemmenbelegung



Anschluss HART® - Kommunikation

Handbediengerät DXR275/375 oder Commubox FXA 191 in Verbindung mit PC und PC-Bedienssoftware (siehe »Bedienung« auf Seite 8).



A = Anschluss HART®-Kommunikation auf 4 bis 20 mA Leitung

A* = Anschluss HART®-Kommunikation am Speisegerät

B = SPS mit passivem Eingang

C = Der Messkreis muss eine Bürde von mindestens 250Ω aufweisen. Bei den E+H Speisegeräten RNS221 und RN221N ist dieser Widerstand bereits im Gerät integriert und deshalb nicht erforderlich!

Anschluss Commubox FXA191:

Stellen Sie hierzu den DIP-Schalter der Commubox auf 'HART'!

Potenzialausgleich

Bei abgesetzter Installation im Feldgehäuse ist zu beachten: Schirmung der Ausgangsseite (Ausgangssignal 4 bis 20 mA) und Schirmung der Sensoranschlussseite müssen das gleiche Potential haben!

Bei Einsatz von geerdeten Thermoelementen wird eine Schirmung der 4 bis 20 mA Ausgangsleitung empfohlen. In Anlagen mit großen elektromagnetischen Feldern wird eine Schirmung aller Leitungen mit niederohmiger Anbindung am Einbauehäuse des Transmitters empfohlen.

6 Bedienung

Die Konfiguration des Transmitters erfolgt mit dem HART[®]-Protokoll unter Verwendung des HART[®]-Modems COMMUBOX FXA191 und einer PC-Bediensoftware (z.B. COMMUWIN II, FieldCare oder ReadWin[®] 2000) oder mit dem Handbediengerät DXR275/375. Diese Geräte sind als Zubehör (Siehe »Zubehör« auf Seite 10.) erhältlich.

ReadWin[®] 2000, menügeführte Bedienung.

Einstellbare Parameter

Standardeinstellungen	<ul style="list-style-type: none"> ■ Sensortyp ■ Anschlussart (2-, 3- oder 4-Leiterschaltung) ■ Messeinheit (°C/°F) ■ Messbereichsanfang (abhängig vom Sensor) ■ Messbereichsendwert (abhängig vom Sensor) ■ Koeffizient X0 bis X4 (bei Sensortyp Polynom RTD/TC) ■ Temp.-Kompensation (bei Sensortyp Polynom TC)
-----------------------	--

ReadWin[®] 2000, menügeführte Bedienung.**Einstellbare Parameter**

Erweiterte Einstellungen	<ul style="list-style-type: none"> ■ Vergleichsstelle (intern/extern bei TC-Anschluss) ■ Temperatur extern (bei TC mit Vergleichsstelle extern) ■ Kompensation Leitungswiderstand (0 bis 30 Ω) bei 2-Leiteranschluss ■ Fehlerverhalten ($\leq 3,6$ mA oder $\geq 21,0$ mA)* ■ Ausgang (4 bis 20 mA / 20 bis 4 mA) ■ Filter (0 bis 60 s) ■ Offset (-9,9 bis +9,9 K) ■ TAG (Messstellenbezeichnung) ■ Beschreibung (Descriptor)
Servicefunktionen	<ul style="list-style-type: none"> ■ Simulation (ein/aus) ■ Reset/Werkswerte (=Reset 182) ■ Bediencode (=Freigabecode 281)

**Hinweis!**

* Garantierte Werte bei Einstellung "high alarm" (≥ 21 mA):

- Standardausführung: $> 21,5$ mA
- Advanced Diagnostic Ausführung: $> 22,5$ mA (für Anbindung in Leitsystem Siemens Teleperm)

Ausführliche Informationen zur Konfiguration über ReadWin[®] 2000 finden Sie in der Online-Dokumentation dieser PC-Software.

7 Zubehör

- Schnittstellenkabel Commubox FXA191, **Bestell-Code: FXA191-G1**
- PC-Bediensoftware: COMMUWIN II, FieldCare oder ReadWin[®] 2000.
Für Bestellungen kontaktieren Sie bitte Ihren Lieferanten.

ReadWin[®] 2000 kann kostenlos direkt vom Internet unter folgender Adresse geladen werden: **www.endress.com/ReadWin**

- Handbediengerät 'HART[®] Communicator DXR375',
Bestell-Code: DXR375-...
- Montagesatz für Kopftransmitter: (4 Schrauben, 6 Federn,
10 Sicherungen), **Bestell-Code: 510 01112**
- Adapter Schienenmontage, **Bestell-Code: 51000856**

8 Ergänzende Dokumentation

- Technische Information iTEMP[®] HART[®] TMT182:
(**TI078R/09/de**)
- Bedienungsanleitung iTEMP[®] HART[®] Communication:
TMT182 / TMT122: (**BA139R/09/a3**)
- Betriebsanleitung Handbediengerät 'Communicator DXR275/375':
(**im Lieferumfang 'Communicator DXR275/375' enthalten**)

PDF-Download unter: www.de.endress.com

Table of contents

1 Safety notes	11
2 Function	12
3 Dimensions.....	13
4 Installation.....	13
5 Wiring overview	14
6 Operation	16
7 Accessories	18
8 Supplementary documentation	18

1 Safety notes

Correct use

- The unit is a universal, presettable temperature head transmitter for resistance thermometer (RTD), thermocouple (TC) as well as resistance and voltage sensors.
- The manufacturer cannot be held responsible for damage caused by misuse of the unit.
- Separate Ex documentation is contained in this operating manual for measurement systems in hazardous areas. The installation conditions and connection values indicated in these instructions must be followed!
- Installation and wiring of the unit must only be carried out by trained skilled personnel and only in conjunction with these operating instructions.
- Due to its construction, the transmitter cannot be repaired. When disposing of the head transmitter, please take note of the local disposal regulations.

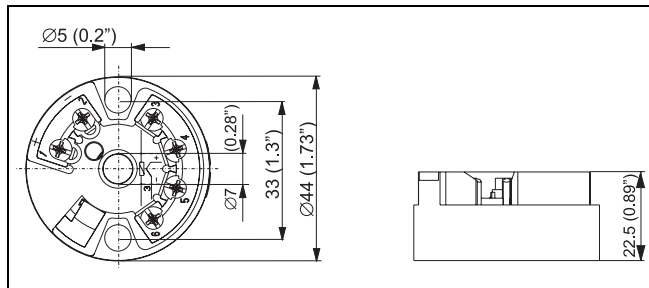
- ❑ The unit must only be powered by a power supply that operates using an IEC 61010-1 compliant energy limited circuit: "SELV or Class 2 circuit"

2 Function

Electronic monitoring and transformation of various input signals into an analog output signal in industrial temperature measurement. Setting up of the transmitter is done using the HART[®] protocol using the hand operating module (DXR275/375) or PC (Commuwin II, FieldCare or ReadWin[®] 2000).

3 Dimensions

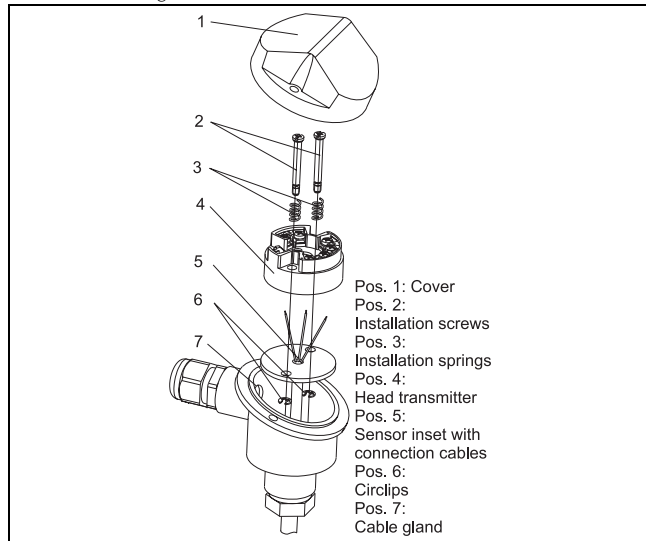
Dimensions in mm
(inches)



4 Installation

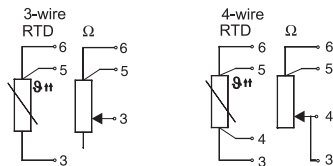
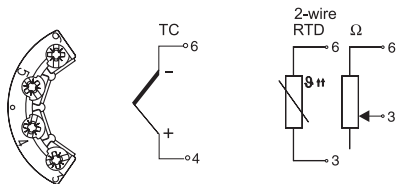
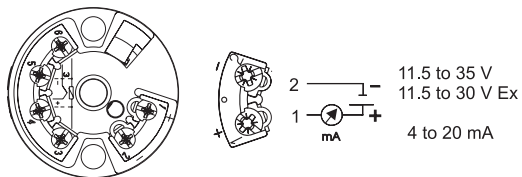
Installation conditions

- ❑ Ambient temperature:
-40 to 85 °C (-40 to 185 °F), for Ex area see Ex certification
- ❑ Installation area:
Field housing TAF10; connection head Form B accord. to DIN 43 729
- ❑ Installation angle: No limit



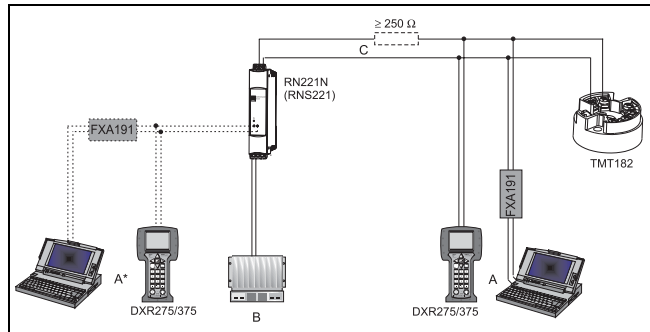
5 Wiring overview

Terminal layout



Connection HART[®] communication

Hand operating module DXR275/375 or Commubox FXA191 in combination with PC and PC software (See “Operation” on page 16.).



A = Connection HART[®] communication at 4 to 20 mA wire

A* = Connection HART[®] communication to a power supply

B = PLC with passive input

C = The measurement circuit must have a load of at least 250 Ω . If using the E+H power supplies RNS221 and RN221N this resistance is already installed in the unit and is therefore not required externally!

Connection of Commubox FXA191:

Set the Commubox DIP switch to 'HART' !

Potential levelling

Please take note when installing the head transmitter remotely in a field housing: The screen on the 4 to 20 mA signal output must have the same potential as the screen at the sensor connections!

When using earthed thermocouples screening of the output 4 to 20 mA cable is recommended. In plants with strong electromagnetic fields screening of all cables with a low ohm connection to the transmitter housing is recommended.

6 Operation

Setting up of the transmitter is done using the HART[®] protocol using the HART[®] modem COMMUBOX FXA191 and PC operating software (e.g. COMMUWIN II, FieldCare or ReadWin[®] 2000) or the hand operating module DXR275/375. These units are available as accessories. (See “Accessories” on page 18.).

ReadWin[®] 2000 interactive menu operation**Presettable parameters**

Standard settings

- Sensor type
- Connection (2-, 3- or 4-wire connection)
- Units (°C/°F)
- Measurement range start (depends on sensor)
- Measurement range end (depends on sensor)
- Coefficient X0 to X4 (on sensor type polynom RTD/TC)
- Temperature compensation (on sensor type polynom TC)

ReadWin[®] 2000 interactive menu operation**Presetable parameters**

Expanded settings	<ul style="list-style-type: none"> ■ Cold junction compensation (internal/external on TC connection) ■ Temperature external (on TC with cold junction compensation external) ■ Compensation resistance (0 to 30 Ω) on 2-wire connection ■ Fault condition reaction (≤ 3.6 mA or ≥ 21.0 mA)* ■ Output (4 to 20 mA / 20 to 4 mA) ■ Filter (0 to 60 s) ■ Offset (-9.9 to +9.9 K / -18 to +18 °F) ■ TAG (Measurement point description) ■ Identifier (Descriptor)
Service functions	<ul style="list-style-type: none"> ■ Simulation (on/off) ■ Reset/factory default (=Reset 182) ■ Operation code (=release code 281)

**Note!**

* Guaranteed values for setting "high alarm" (≥ 21 mA):

- Standard model: > 21.5 mA
- Advanced diagnostic model: > 22.5 mA
(for connection to PLC Siemens Teleperm)

For detailed ReadWin[®] 2000 operating instructions please read the online documentation contained in the ReadWin[®] 2000 software.

7 Accessories

- Commubox FXA191, **Order code:** FXA191-G1
- PC operating software: COMMUWIN II, FieldCare or ReadWin[®] 2000.
- Please contact your supplier when ordering.

ReadWin[®] 2000 can be downloaded free of charge from the Internet from the following address: **www.endress.com/ReadWin**

- Universal handheld 'Field Communicator DXR375'
Order code: DXR375-..
- Head transmitter installation set (4 screws, 6 springs, 10 circlips):
Order code: 510 01112
- DIN rail clip, **Order code:** 51000856

8 Supplementary documentation

- Technical information iTEMP[®] HART[®] TMT182:
(**TI078R/09/en**)
- Operating manual iTEMP[®] HART[®] Communication TMT182 /
TMT122: (**BA139R/09/a3**)
- Operating manual 'Hand operating module Communicator DXR275/
375': (**to find in the scope of delivery of the 'Communicator
DXR275/375'**)

PDF-Download from the following address: www.endress.com

sv Temperaturtransmitter iTEMP® HART® TMT182

Innehållsförteckning

1. Säkerhetsanvisningar.....	19
2 Funktion.....	20
3 Mått.....	20
4 Montera.....	21
5 Kabeldragningen i överblick.....	22
6 Manövrering.....	24
7 Tillbehör.....	26
8 Kompletterande dokumentation.....	26

1 Säkerhetsanvisningar

Avsedd användning

- Enheten är en universell, konfigurerbar temperaturtransmitter för resistanstermometrar (RTD), termoelement (TC) samt resistans- och spänningsgivare.
- Tillverkaren ansvarar inte för skador på grund av felaktig eller ej avsedd användning.
- Mätssystem för utrymmen med explosionsrisk har en separat tilläggsdokumentation som ingår som en del av bruksanvisningen. Du måste konsekvent följa installationsanvisningarna och anslutningsvärdena där!
- Det är bara behörig elektriker som får montera och elinstallera enheten. Elektrikern ska följa bruksanvisningen.
- Temperaturtransmittern går inte att reparera på grund av sin konstruktion. Vid skrotning, följ de lokala föreskrifterna.

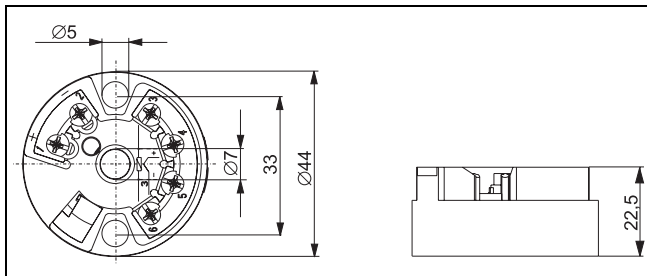
2 Funktion

- Enheten får bara bli matad av en nät-del med energispar-krets enligt IEC 61010-1: "SELV eller klass 2-krets".

Registrerar och omformar olika ingångssignaler elektroniskt till analoga utgångssignaler vid industriell temperaturmätning. Du ställer in enheten med HART[®]-protokoll med handenhet (DXR275/375) eller PC (COMMUWIN II, FieldCare eller ReadWin[®] 2000).

3 Mått

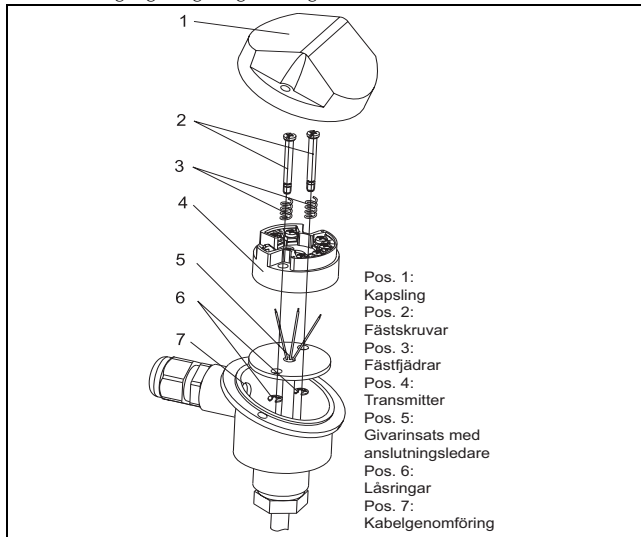
Mått i mm



4 Montera

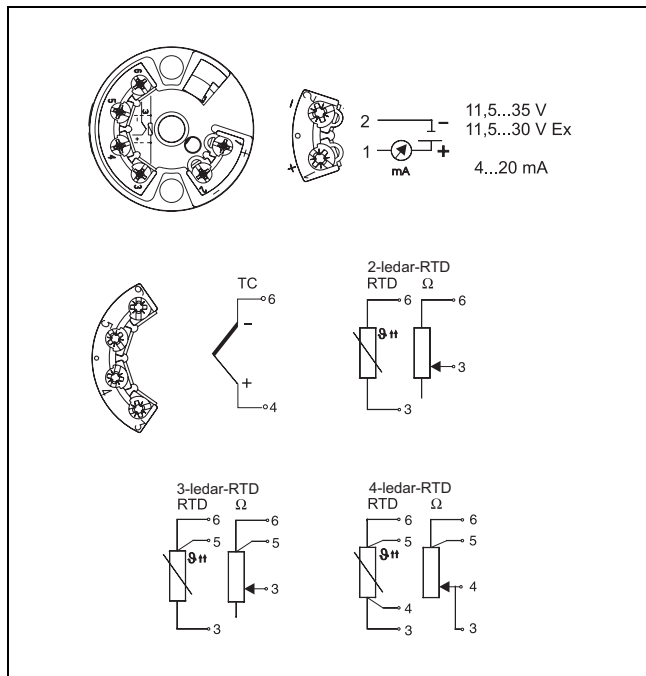
Monterings- anvisningar

- ❑ Tillåten omgivningstemperatur:
-40 till 85°C (för EX-miljö, se EX-certifikatet)
- ❑ Monteringsställe:
Fältkapsling TAF10; givarhuvud form B enligt DIN 43 729
- ❑ Monteringsläge: inga begränsningar



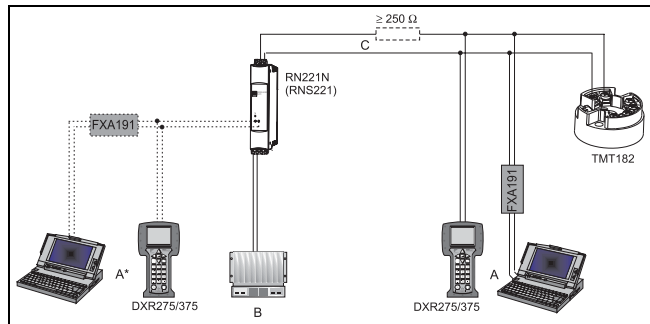
5 Kabeldragningen i överblick

Plinttilldelning



Anslutning HART®- kommunikation

Handenhet DXR275/375 eller Commubox FXA 191 kopplad till PC och PC-användarmjukvara (se "Manövrering" på sid. 24).



A = Anslutning HART®-kommunikation med 4 till 20 mA-ledare

A* = Anslutning HART®-kommunikation vid matning

B = SPS med passiv ingång

C = Mätkretsen ska ha en last om minst 250 Ω. E+H-matningar RNS221 och RN221N har den resistansen inbyggd, så de enheterna kräver ingen extra last!

Ansluta Commubox FXA191:

Se till så att DIP-brytaren på Commubox är i läge 'HART'!

Potentialutjämnning

Tänk på följande vid anpassad installation i fältkapslingen: Skärmningen på utgångssidan (utgångssignal 4 till 20 mA) och skärmningen på givaranslutningens sida måste ha samma potential!

Använder du jordade termoelement, så rekommenderar vi att 4 till 20 mA-utgångskabeln är skärmad. I anläggningar med stora elektromagnetiska fält rekommenderar vi att samtliga kablar är skärmade med lågohmig anslutning till transmitterkapslingen.

6 Manövrering

Du konfigurerar transmittern med HART[®]-protokoll via HART[®]-modemet COMMUBOX FXA191 och en PC-användarmjukvara (t.ex. COMMUWIN II, FieldCare eller ReadWin[®] 2000) eller med handenhet DXR275/375. Enheterna finns som tillbehör (Se "Tillbehör" på sid. 26.).

ReadWin[®] 2000, menystyrd manövrering.

Inställbara parametrar

Standardinställningar	<ul style="list-style-type: none"> ■ Givartyp ■ Anslutningssätt (2-, 3- eller 4-ledarkoppling) ■ Mätenhet (°C/°F) ■ Början på mätintervallet (givarberoende) ■ Slutvärde på mätintervallet (givarberoende) ■ Koefficient X0 till X4 (vid givartyp Polynom RTD/TC) ■ Temperaturkompensation (vid givartyp Polynom TC)
-----------------------	---

ReadWin[®] 2000, menystyrd manövrering.**Inställbara parametrar**

Kompletterande inställningar	<ul style="list-style-type: none"> ■ Referenspunkt (intern/extern vid TC-anslutning) ■ Extern temperatur (vid TC med extern referenspunkt) ■ Kompensation ledningsresistans (0 till 30 Ω) vid 2-ledaranslutning ■ Felförhållande ($\leq 3,6$ mA eller $\geq 21,0$ mA)* ■ Utgång (4 till 20 mA / 20 till 4 mA) ■ Filter (0 till 60 s) ■ Offset (-9,9 till +9,9 K) ■ TAG (mätställets beteckning) ■ Beskrivning (Descriptor)
Servicefunktioner	<ul style="list-style-type: none"> ■ Simulering (på/av) ■ Återställ/fabriksinställningar (=Reset 182) ■ Användarkod (=behörighetskod 281)

**Obs!**

* Garanterade värden vid inställningen "high alarm" (≥ 21 mA):

- Standardutförande: $> 21,5$ mA
- Advanced Diagnostic-utförande: $> 22,5$ mA (för koppling till styrsystemet Siemens Teleperm)

Utförligare information om hur du konfigurerar ReadWin[®] 2000 hittar du i online-dokumentationen till PC-mjukvaran.

7 Tillbehör

- Gränssnittskabel Commubox FXA191, **best.nr: FXA191-G1**
- PC-användarmjukvara: COMMUWIN II, FieldCare eller ReadWin[®] 2000.
Vid beställning, kontakta din leverantör.

ReadWin[®] 2000 kan du hämta gratis direkt på Internet på adressen:
www.endress.com/ReadWin

- Handenhet 'HART[®] Communicator DXR375',
best.nr: DXR375-...
- Monteringsats till transmittern: (4 skruvar, 6 fjädrar,
10 säkringar), **best.nr.: 510 01112**
- Adapter skenmontering, **best.nr: 51000856**

8 Kompletterande dokumentation

- Tekniska data iTEMP[®] HART[®] TMT182:
(**TI078R/09/sv**)
- Bruksanvisning iTEMP[®] HART[®] Communication:
TMT182 / TMT122: (**BA139R/09/a3**)
- Bruksanvisning handenhet 'Communicator DXR275/375':
(**medföljer vid leverans av 'Communicator DXR275/375'**)

Du kan hämta pdf-filer på: www.de.endress.com

www.endress.com/worldwide
