



Level



Pressure



Flow



Temperature



Liquid  
Analysis



Registration



Systems  
Components



Services



Solutions

技术资料

## Cleanfit H CPA475

可伸缩式安装支架  
用于消毒状态下的 pH/ORP 测量



### 应用

- 食品行业
- 饮料行业
- 制药行业
- 饮用水

可伸缩式安装支架适用于严格卫生要求的测量设备。

### 优势

- 所有接液部件均为不锈钢 1.4435 (AISI 316L) 材质，密封圈为 EPDM 或 Viton 材质，FDA 认证材料
- 3A 74- 认证
- 提供多种适配接头：
  - 牛奶管道接头
  - Varivent 接头
  - APV 接头
  - DN 50 / ANSI 2" 法兰
  - 2" 夹头
  - DN 25 安装适配器

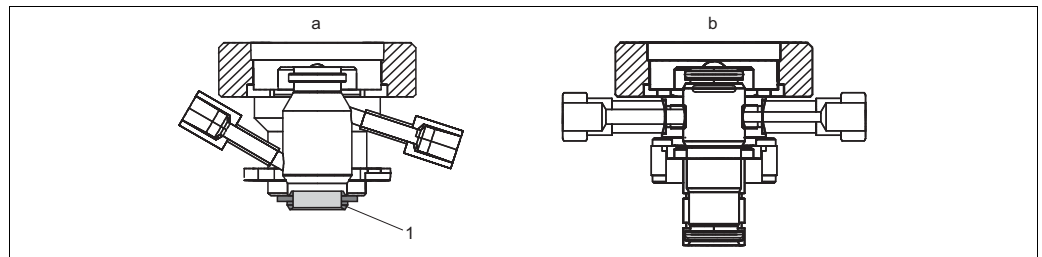
## 功能与系统设计

### 功能

使用 Cleanfit P CPA475 可伸缩式安装支架可以可靠进行 pH/ORP 测量。带消毒功能的可伸缩式安装支架适用于食品行业、生物技术和制药行业，以及最高卫生要求的测量场合。无需中断过程，即可手动或气动方式进行下列电极操作：

- 与过程隔离，抽拔至清洗腔室中
- 使用清水或清洗液清洗
- 在操作过程中始终保持湿润
- 移开
- 蒸汽消毒，或
- 标定。

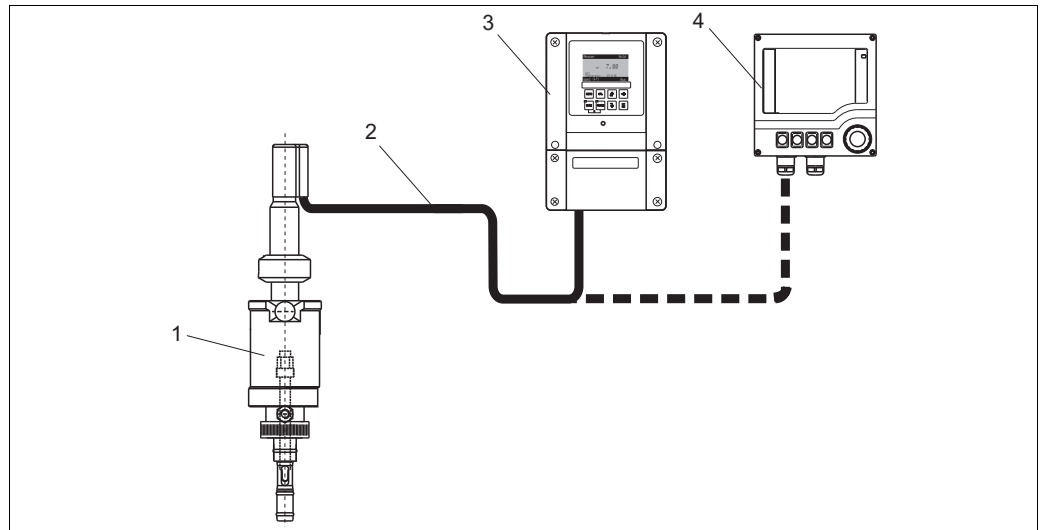
Cleanfit H CPA475 安装支架的接液部件均为不锈钢 1.4435 (AISI 316L) 材质。密封圈为 EPDM 或 Viton® 材质 (FDA 认证)。提供各种常用过程连接类型 (参考“过程连接”)。



清洗腔室类型 (取决于过程连接)

- a 清洗腔室，带焊接清洗连接头，适用于 Tri-clamp 卡箍、牛奶管道接头、Varivent 接头、APV 接头、法兰  
 b 清洗腔室，带螺纹清洗连接头，适用于 G1 1/4 内螺纹  
 1 成型密封圈

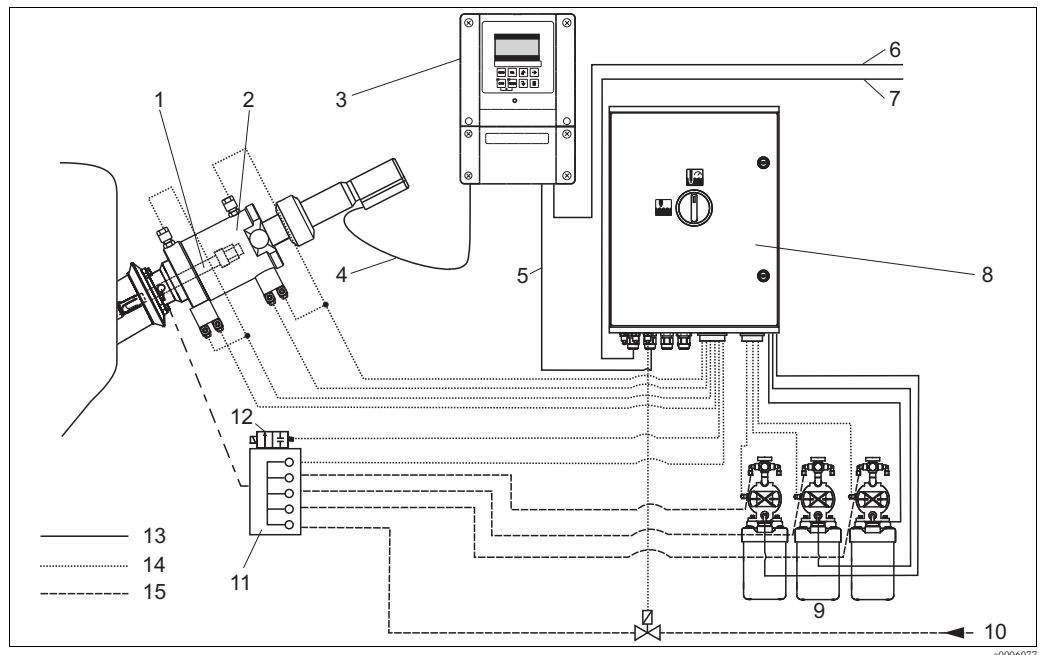
### 不带控制单元的测量系统



不带控制单元的测量系统示意图

- 1 Cleanfit 安装支架  
 2 专用 pH 测量电缆，例如：CYK10  
 3 Mycom S CPM153 变送器，或  
 4 Liquiline M CM42 变送器

带气动控制单元的测量系统



带气动控制单元的测量系统示意图

- |   |                  |    |                        |
|---|------------------|----|------------------------|
| 1 | pH/ORP 电极        | 9  | 清洗液瓶和标定液瓶              |
| 2 | Cleanfit 安装支架    | 10 | 过热蒸汽 / 清水 / 清洗液 ( 可选 ) |
| 3 | Mycom CPM153 变送器 | 11 | 清洗单元                   |
| 4 | 专用测量电缆           | 12 | 清洗水阀门                  |
| 5 | 通信电缆 / 供电电缆      | 13 | 供电电缆 / 信号电缆            |
| 6 | Mycom 变送器电源      | 14 | 空气软管                   |
| 7 | CPG310 电源        | 15 | 介质                     |
| 8 | CPG310 控制单元      |    |                        |

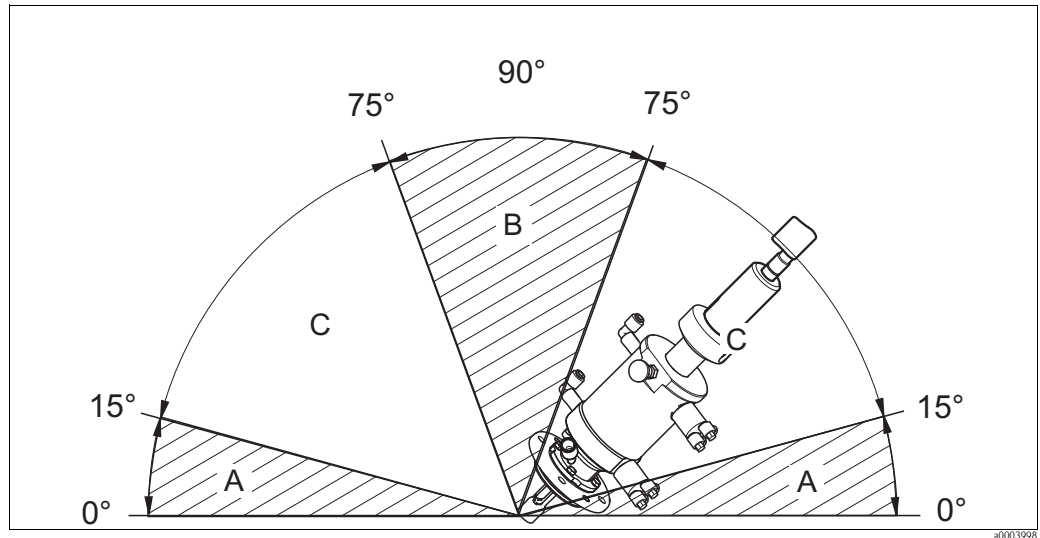
## 安装条件

### 安装条件

安装支架设计安装在罐体和管道中。安装时，必须使用合适的安装短管。

使用标准玻璃电极时，安装支架中心轴线与水平面的倾斜角度必须大于  $15^\circ$  (参考下图)。否则，无法保证 pH 隔膜内侧与内部引线通过电解液能实现可靠接触。

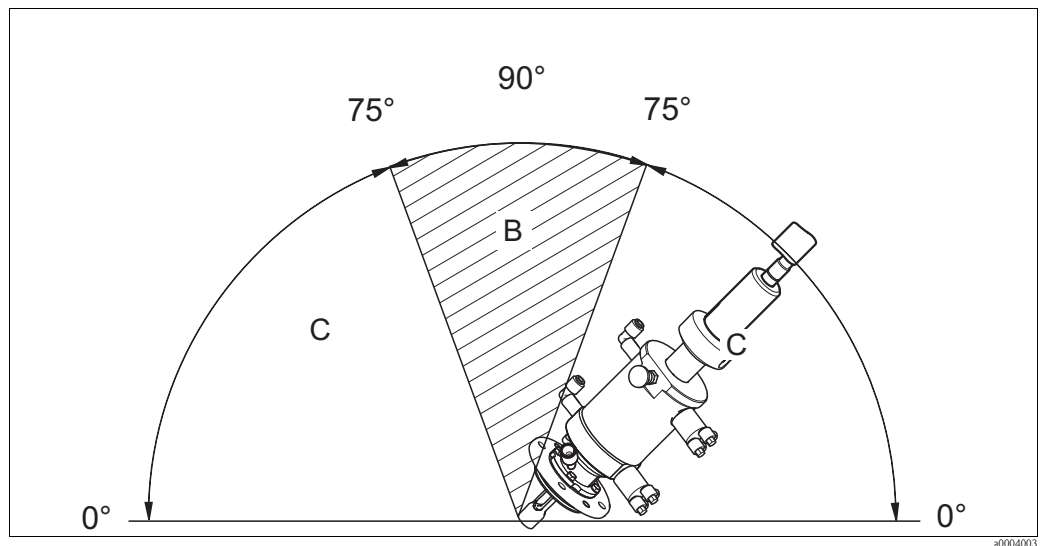
与水平面的倾斜安装角度超过  $75^\circ$  时，气泡会聚集在测量腔室中。



安装角度示意图

- A 禁止安装角度
- B 受限条件下的安装角度 (气泡可能会聚集在测量腔室中)
- C 推荐安装角度

使用 ISFET Tophit 电极时，理论上无安装角度限制。推荐安装角度为  $0^\circ \dots 75^\circ$ 。允许电极头朝上安装。



配 ISFET 电极的安装支架的安装角度示意图

- B 受限条件下的安装角度 (气泡可能会聚集在测量腔室中)
- C 推荐安装角度

**气动连接，适用于自动操作模式下的安装支架**

要求：


- 大气压：4...6 bar (60...90 psi)
- 空气必须经过滤处理 (40 µm)，除水和除油
- 无持续空气消耗
- 空气软管的最小标称管径：4 mm (0.16 ")

**注意**

**大气压力过高**

安装支架可能会被损坏。

- 大气压力可能上升并超过 6 bar (90 psi) 时 (包括所有短时期内的压力波动)，必须在上游管道中安装减压阀。

 低压时，建议安装空气减压阀，确保安装支架正常工作。  
空气减压阀可以作为附件向 Endress+Hauser 订购 (参考“附件”)。

---

**清洗水连接**

清洗水压力：2...6 bar (29...87 psi)

2 x G ¼ (内侧)

2 x NPT ¼" (内侧)

## 环境条件

### 环境温度

环境温度不得低于 0 °C (32 °F)。  
 电动限位开关 (NAMUR 型) 的最高允许温度为 90 °C (194 °F)。

## 过程条件

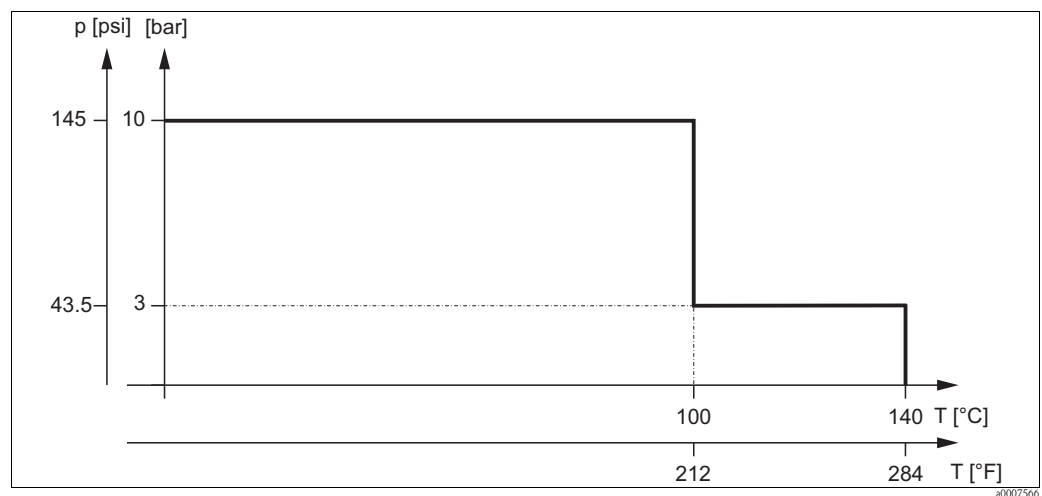
### 过程温度

0...100 °C (32...210 °F)  
 3 bar (45 psi) 时, max. 1 h 内, 可达 140 °C (280 °F)

### 过程压力

0...max. 4bar (0...max. 58 psi), 手动操作时的过压值  
 0...6 bar (0...87 psi), 气动操作时的过压值

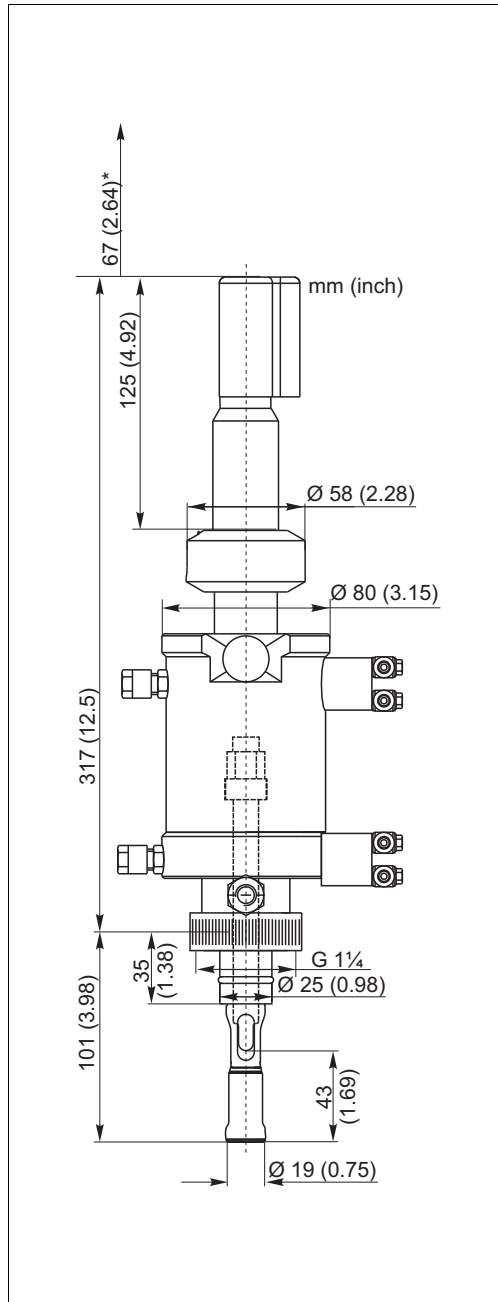
### 压力 - 温度曲线



压力 - 温度曲线示意图

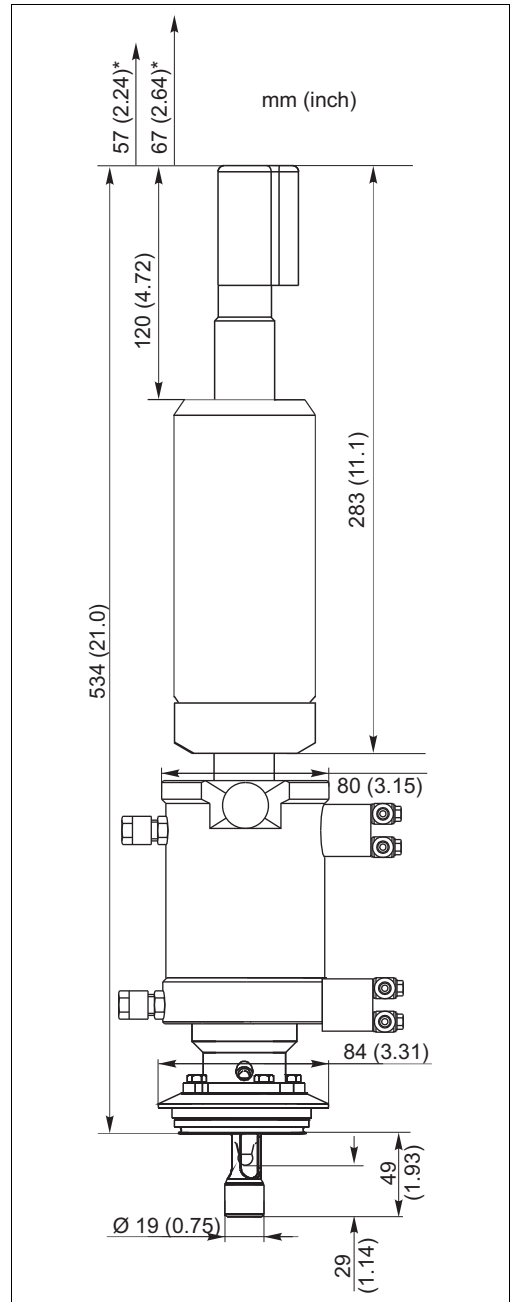
# 机械结构

## 外形尺寸



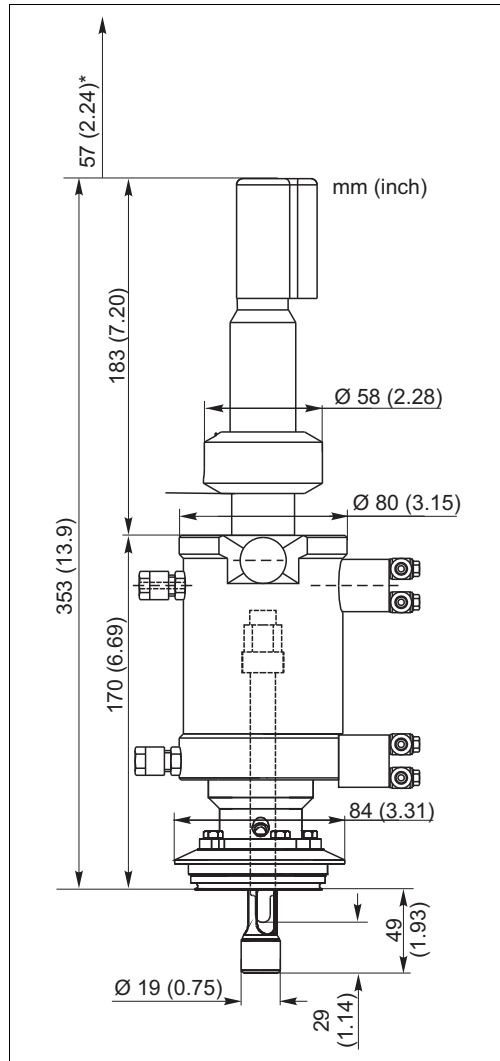
带 G1/4 螺母的标准型电极的安装支架  
外形尺寸示意图

\* 行程



带液态 KCl 电解液电极的安装支架  
外形尺寸示意图

\* 行程 (取决于具体型号)

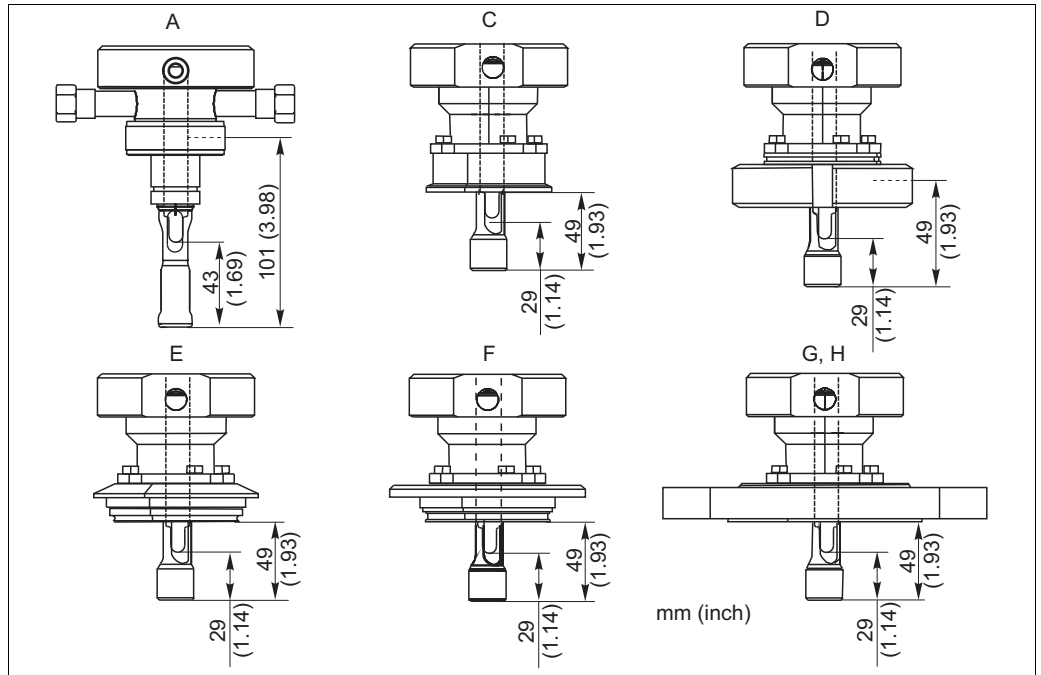


带 Variant 接头电极的安装支架外形尺寸示意图

\* 行程



过程连接



过程连接示意图

- |   |                         |     |                                    |
|---|-------------------------|-----|------------------------------------|
| A | G1 1/4 内螺纹, 带螺母         | E   | Varivent 接头, DN 50...125           |
| C | Tri-clamp 2" 卡箍         | F   | APV 接头, DN 50...100                |
| D | DN 50 牛奶管道接头 DIN 11851) | G/H | DN 50 法兰 (DIN 1092-1) 和 ANSI 2" 法兰 |

**i** 焊接座:  
带 G1 1/4 过程连接的 CPA475 仅能通过 Endress+Hauser 焊接座安装, 长度为 35 mm。  
详情请参考“附件”。

传感器

- pH 玻璃电极, 凝胶, 120 mm
- pH 玻璃电极, KCl, 225 mm
- pH ISFET 电极, 凝胶, 120 mm
- pH ISFET 电极, KCl, 225 mm
- 溶解氧电极, 120 mm

重量

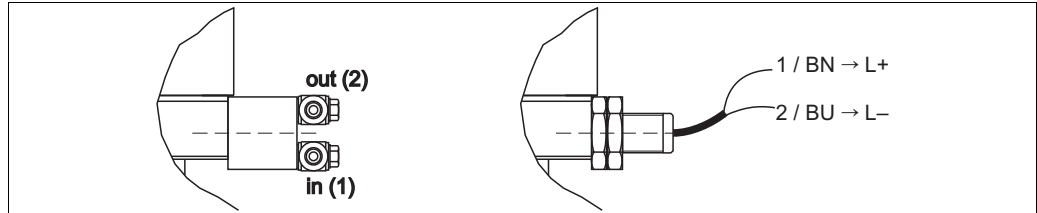
约 4 kg (8.8 lb), 取决于气缸材料、过程连接和其他设备, 详细信息请参考“产品选型表”

材料

- |        |  |
|--------|--|
| 接液部件   |  |
| 密封圈    | EPDM / FPM (Viton®, FDA 认证材料)            |
| 传感器支座  | 不锈钢 1.4435 (AISI 316L), 电抛光处理, Ra=0.8 μm |
| 清洗腔室   | 不锈钢 1.4435 (AISI 316L), 电抛光处理, Ra=0.8 μm |
| 清洗接头   | 不锈钢 1.4435 (AISI 316L), 电抛光处理, Ra=0.8 μm |
| 非接液部件  |  |
| 气缸     | 不锈钢 1.4404 (AISI 316L)                   |
| 电子限位开关 | 前部: PBT; 电缆: PVC                         |

## 限位开关

- 气动限位开关: 二位三通阀; M 12 x 1 螺纹接口;  
软管连接, OD = 6 mm (0.24")
- 电动限位开关: 感应式 (NAMUR 型); 电缆长度: 10 m (32.8 ft);  
外壳材料: 不锈钢; M 12 x 1 螺丝;  
标称电压: 8 V  
ⓈII 1G EEx ia IIC T6; 开关间距: 2 mm, 齐平安装



限位开关示意图

左图: 气动限位开关 (1 = 压缩空气入口, 2 = 压缩空气出口)

右图: 电动限位开关 (NAMUR)

- i** 压缩空气入口和出口的实际位置可能不同于上图。  
请参考限位开关上的标识: “1”为入口, “2”为出口。

## 证书和认证

---

### 3A 认证

下列型号的安装支架符合 3A 74- 认证:

- CPA475-XXXXXXCX ( 过程连接: Tri-Clamp 卡箍 )
  - CPA475-XXXXXXDX ( 过程连接: 牛奶管道接头 )
  - CPA475-XXXXXXEX ( 过程连接: Varivent 接头 )
  - CPA475-XXXXXXFX ( 过程连接: APV 接头 )
- 

### 消毒

TNO 报告 V3641:

pH 测量用可伸缩式安装支架 Cleanfit H CPA475 ( 含密封圈 ) 是一款在线蒸汽消毒系统, 可以在 120 °C 下进行 30 min 的饱和蒸汽消毒。<sup>1)</sup>

---

## 订购信息

---

### 产品选型表

通过下列方式获取产品的详细订购信息:

- 使用 Endress+Hauser 公司网页上的**产品选型软件**:  
www.endress.com → 选择国家 → 产品 → 选择仪表 → 功能页面: 产品选型
- 咨询 Endress+Hauser 当地销售中心: www.endress.com/worldwide

**产品选型软件: 产品选型工具**

- 最新设置参数
  - 取决于设备类型: 直接输入测量点参数, 例如: 测量范围或显示语言
  - 自动校验排他选项
  - 自动生成订货号及其明细, PDF 文件或 Excel 文件输出
  - 通过 Endress+Hauser 在线商城直接订购
- 

### 供货清单

供货清单包括:

- Cleanfit 安装支架
  - 《操作手册》
- 

1) 测试方法符合欧洲卫生设计组织 (EHEDG) 标准

## 附件

### 滤水器和减压装置

过滤单元 CPC310

- 滤水器 (滤网) 100  $\mu\text{m}$ , 整套装置, 包含角形安装支架
- 订货号: 71031661

减压装置

- 整套减压系统, 包含压力表和角形安装支架
- 订货号: 51505755

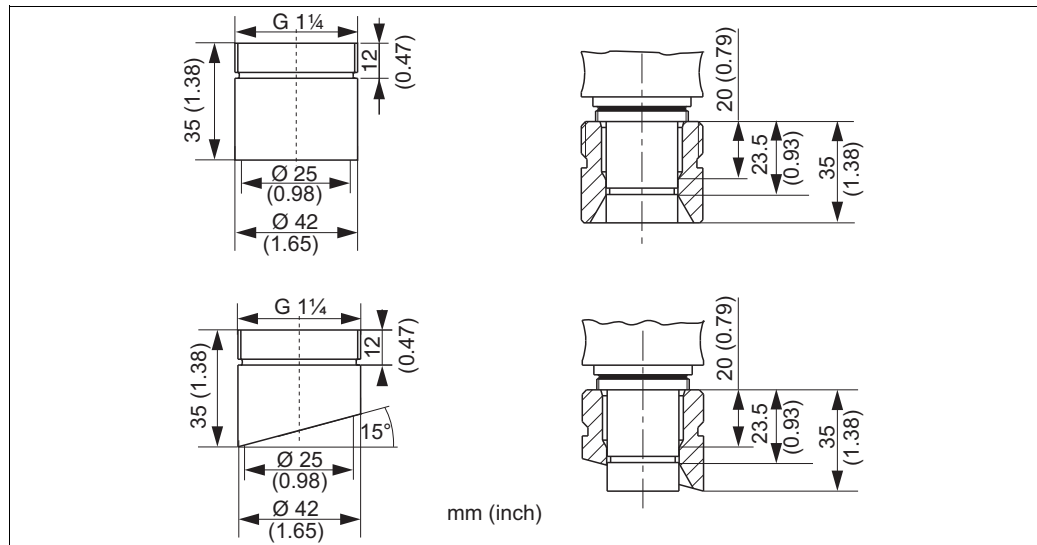
### 焊接座

G1¼ 焊接座, 直角型

- 不锈钢 1.4435 (AISI 316L); 订货号: 51502798

G1¼ 焊接座, 15°

- 不锈钢 1.4435 (AISI 316L); 订货号: 51502799



焊接座示意图

### 堵头

堵头, 适用于 G1¼ 过程连接

- 不锈钢 1.4435 (AISI 316L); 密封圈: FPM (Viton®); G1¼ 内螺纹; 订货号: 51502800

### 软管接头

清洗连接的软管接头, G¼, DN 12

- 不锈钢 1.4404 (AISI 316L), 2 个
- 订货号: 51502808

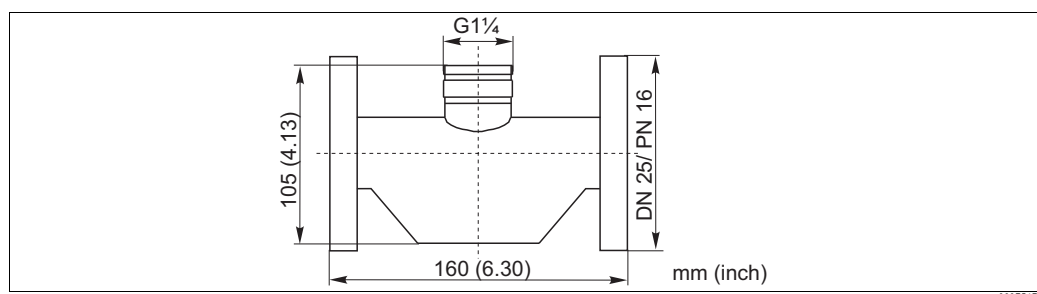
清洗连接的软管接头, G¼, DN 12

- PVDF, 2 个
- 订货号: 50090491

### 流通腔室

DN 25 流通腔室

- G1¼ 外螺纹, 不锈钢 1.4404 (AISI 316L)
- 订货号: 51502801



流通腔室的示意图

**限位开关**

气动限位开关套件 (2 个)

- 订货号: 51502874

电动限位开关套件, 防爆型 (Ex) 和非防爆型 (2 个)

- 订货号: 51502873

**空气减压阀**

空气减压阀, 减缓支架的移动速度

- G1/8 螺纹连接
- 订货号: 50036864

**电极****玻璃电极**

Orbisint CPS11/CPS11D

- pH 电极, 用于过程测量
- SIL 型可选, 连接 SIL 认证型变送器
- 抗污型 PTFE 隔膜
- 产品选型表 (- Configurator 在线选型, [www.products.endress.com/cps11](http://www.products.endress.com/cps11) 或 [www.products.endress.com/cps11d](http://www.products.endress.com/cps11d))
- 《技术资料》 TI028C

Orbisint CPS12/CPS12D

- ORP 电极, 用于过程测量
- 抗污型 PTFE 隔膜
- 产品选型表 (- Configurator 在线选型, [www.products.endress.com/cps12](http://www.products.endress.com/cps12) 或 [www.products.endress.com/cps12d](http://www.products.endress.com/cps12d))
- 《技术资料》 TI367C

Ceraliquid CPS41/CPS41D

- pH 电极
- 陶瓷隔膜, 内置液体 KCl 电解液
- 产品选型表 (- Configurator 在线选型, [www.products.endress.com/cps41](http://www.products.endress.com/cps41) 或 [www.products.endress.com/cps41d](http://www.products.endress.com/cps41d))
- 《技术资料》 TI079C

Ceraliquid CPS42/CPS42D

- ORP 电极
- 陶瓷隔膜, 内置液体 KCl 电解液
- 产品选型表 (- Configurator 在线选型, [www.products.endress.com/cps42](http://www.products.endress.com/cps42) 或 [www.products.endress.com/cps42d](http://www.products.endress.com/cps42d))
- 《技术资料》 TI373C

Ceragel CPS71/CPS71D

- pH 电极
- 双腔室参比系统, 内置盐桥
- 产品选型表 (- Configurator 在线选型, [www.products.endress.com/cps71](http://www.products.endress.com/cps71) 或 [www.products.endress.com/cps71d](http://www.products.endress.com/cps71d))
- 《技术资料》 TI245C

Ceragel CPS72/CPS72D

- ORP 电极
- 双腔室参比系统, 内置盐桥
- 产品选型表 (- Configurator 在线选型, [www.products.endress.com/cps71](http://www.products.endress.com/cps71) 或 [www.products.endress.com/cps71d](http://www.products.endress.com/cps71d))
- 《技术资料》 TI374C

Orbipore CPS91/CPS91D

- pH 电极
- 开放式隔膜, 用于重度污染介质的测量
- 产品选型表 (- Configurator 在线选型, [www.products.endress.com/cps91](http://www.products.endress.com/cps91) 或 [www.products.endress.com/cps91d](http://www.products.endress.com/cps91d))
- 《技术资料》 TI375C

Orbipore CPS92/CPS92D

- ORP 电极
- 开放式隔膜, 用于重度污染介质的测量
- 产品选型表 (- Configurator 在线选型, [www.products.endress.com/cps92](http://www.products.endress.com/cps92) 或 [www.products.endress.com/cps92d](http://www.products.endress.com/cps92d))
- 《技术资料》 TI435C

**ISFET 电极**

Tophit CPS471/CPS471D

- ISFET 电极，可消毒和高温灭菌
- 适用于食品和制药行业、过程领域、水处理和生物技术
- 产品选型表 (- Configurator 在线选型, [www.products.endress.com/cps471](http://www.products.endress.com/cps471) 或 [www.products.endress.com/cps471d](http://www.products.endress.com/cps471d))
- 《技术资料》 TI283C

Tophit CPS441/CPS441D

- ISFET 数字式电极，可消毒，用于低电导率介质的测量，内置液态 KCl 电解液
- 产品选型表 (- Configurator 在线选型, [www.products.endress.com/cps441](http://www.products.endress.com/cps441) 或 [www.products.endress.com/cps441d](http://www.products.endress.com/cps441d))
- 《技术资料》 TI352C

Tophit CPS491/CPS491D

- ISFET 电极，带开放式隔膜，用于重度污染介质的测量
- 产品选型表 (- Configurator 在线选型, [www.products.endress.com/cps491](http://www.products.endress.com/cps491) 或 [www.products.endress.com/cps491d](http://www.products.endress.com/cps491d))
- 《技术资料》 TI377C



Endress+Hauser中国销售中心总部

上海市闵行区江川东路458号

电话: +86 21 2403 9600  
+86 21 2403 9700  
+86 4008 86 2580 (服务热线)

传真: +86 21 2403 9607

邮编: 200241

[www.cn.endress.com](http://www.cn.endress.com)

[info@cn.endress.com](mailto:info@cn.endress.com)

Endress + Hauser   
People for Process Automation