

Information technique

Liquisys M CCM223/253

Mesure de chlore libre/dioxyde de chlore/chlore total

Transmetteur pour capteurs de chlore



Domaines d'application

- Eau potable
- Traitement de l'eau
- Eau de refroidissement
- Lavage de gaz
- Osmose inverse
- Industrie agroalimentaire
- Eaux de piscine et de bassins

Principaux avantages

- Transmetteur en boîtier de terrain ou monté en façade d'armoire électrique
- Universel
- Compensation de pH pour le chlore libre
- Simple
 - Structure de menus simple
 - Etalonnage via la touche CAL
- Sûr
 - Protection contre les surtensions (parafoudre)
 - Commande manuelle des contacts et configuration libre des alarmes

La version de base peut être étendue avec :

- 2 ou 4 contacts, utilisables comme :
 - Contacts de seuil (également pour température)
 - Régulateur P(ID) pour le chlore et le pH
 - Timer pour des rinçages simples
 - Chemoclean, pour des nettoyages complets
- Pack Plus :
 - Compensation de pH manuelle pour Cl₂
 - Configuration de la sortie courant à l'aide d'un tableau
 - Démarrage automatique du nettoyage
 - Surveillance de process et contrôle continu du capteur
- HART ou PROFIBUS PA/DP
- 2ème sortie courant pour température, valeur principale ou grandeur réglante
- Entrée courant pour la surveillance du débit avec déclenchement du régulateur ou pour la régulation prédictive

Principe de fonctionnement et construction du système

Fonctions de la version de base (EK)

Mesure de chlore libre, dioxyde de chlore et chlore total

La sélection du capteur se fait dans le menu. La **température** est affichée simultanément, mais peut être cachée si nécessaire. En alternative, la version EP permet d'afficher simultanément la valeur de pH ou de redox.

Étalonnage

Les capteurs CCS140/141 pour le chlore libre et CCS240/241 pour le dioxyde de chlore sont exempts de courant zéro et ne nécessitent par conséquent qu'un **étalonnage en un point**. Pour cela, il faut entrer une valeur de référence DPD.

Le capteur CCS120 est également étalonné en entrant une valeur de référence DPD. Le capteur CCS120 peut également être étalonné au point zéro (recommandé pour les mesures inférieures à 0,1 mg/l).

Configuration

Différentes alarmes sont nécessaires selon l'application et l'utilisateur. Le transmetteur permet de configurer **le contact d'alarme et le courant de défaut** selon NAMUR indépendamment l'un de l'autre pour chaque erreur. Il est ainsi possible de supprimer toute alarme inutile ou non désirée. **Jusqu'à quatre contacts** peuvent être utilisés comme contacts de seuil (également pour la température) ou comme régulateur P(ID), mais aussi pour des fonctions de nettoyage.

La **commande manuelle des contacts** (sans passer par le menu) permet d'accéder rapidement aux contacts de seuil, de régulation ou de nettoyage pour corriger les écarts très rapidement en cas de besoin.

Les **numéros de série** de l'appareil, les modules et les versions de software peuvent être appelés sur l'afficheur.

Fonctions additionnelles du pack Plus (ES)

Configuration de la sortie courant

Pour afficher des gammes de mesure étendues tout en ayant une haute résolution dans des gammes définies, la **sortie courant** peut être configurée librement via un tableau. Cela permet des courbes **bilinéaires** ou **quasi-logarithmiques**, etc.

Compensation de pH manuelle pour le chlore libre

La mesure du chlore libre avec un capteur ampérométrique dépend du pH, contrairement à la mesure DPD utilisée pour l'étalonnage. La **compensation de pH manuelle** permet également d'utiliser l'appareil pour des mesures avec de faibles variations de pH.

Process Check System (PCS)

Il comprend deux fonctions de sécurité indépendantes :

- Dans les applications **sans** régulation, les erreurs sont détectées par la **surveillance de seuil avec alarme** grâce à la délimitation entre les valeurs de mesure plausibles et non plausibles.
- Dans les applications **avec** régulation, les erreurs sont détectées par la **surveillance de régulation** au moyen d'intervalles de temps admissibles max., réglables librement, pour dépassement par excès ou par défaut de la valeur de consigne.

Contrôle continu

Le contrôle continu émet une alarme lorsque le signal du capteur ne change pas pendant un certain temps. Cela peut être dû à un blocage, une passivation ou à la séparation du process, etc.

Fonctions additionnelles de la version EP

Au choix mesure de pH ou de redox

Cette version permet la mesure additionnelle du pH ou du potentiel redox dans un appareil. Cela permet également de réguler le pH dans le process.

La compensation de pH automatique permet également d'utiliser l'appareil pour mesurer une valeur de pH variable avec des changements fréquents.

Seconde sortie courant

La seconde sortie courant peut être configurée de façon flexible pour la température, la valeur principale (chlore libre, dioxyde de chlore, chlore total) ou la grandeur réglante du régulateur.

Entrée courant

L'entrée courant du transmetteur permet deux applications différentes : la surveillance du débit avec coupure du régulateur en cas de dépassement du seuil inférieur du débit principal et la régulation prédictive. Les deux fonctions peuvent également être combinées.

Ensemble de mesure

L'ensemble de mesure complet comprend :

Variante 1 (chlore libre et dioxyde de chlore)

- le transmetteur Liquisys M CCM223 ou CCM253
- une capteur à membrane CCS140/141 pour Cl_2 ou CCS240/241 pour ClO_2 ou un capteur ouvert 963 pour Cl_2
- une chambre de passage CCA250 (pas pour le capteur 963)

et en option :

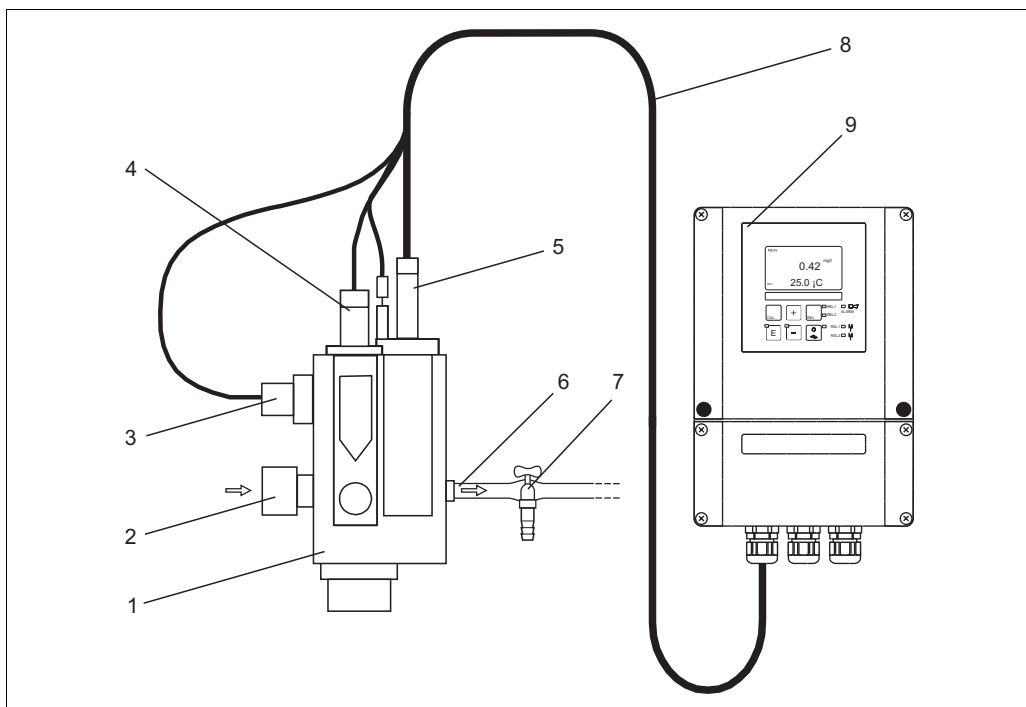
- une électrode pH ou redox
- un capteur de position INS pour la surveillance de débit (pas pour le capteur 963)
- si nécessaire, un câble prolongateur CMK pour la mesure de chlore
- si nécessaire, un câble prolongateur CYK71 pour la mesure de pH/redox
- si nécessaire, un câble prolongateur MK pour le capteur de position INS
- une boîte de jonction VBC

Variante 2 (chlore total)

- le transmetteur Liquisys M CCM223 ou CCM253
- un capteur de chlore total CCS120
- une chambre de passage CCA250 ou une sonde à immersion CYA611
- un câble de mesure CPK9 avec PAL interne

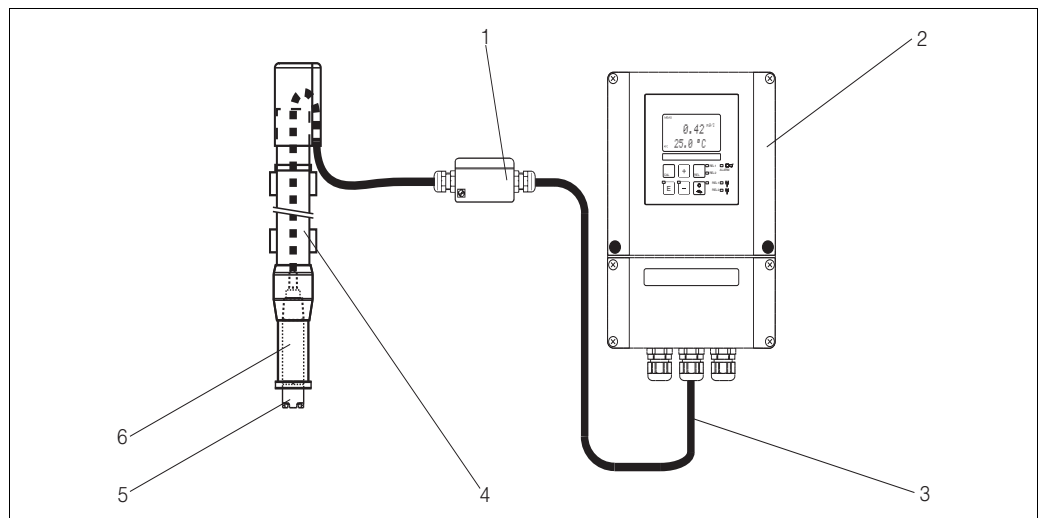
et en option :

- une électrode pH ou redox
- un capteur de position INS pour la surveillance de débit (pas pour la sonde à immersion)
- si nécessaire, un câble prolongateur CPK9 avec PAL interne pour la mesure de chlore
- si nécessaire, un câble prolongateur CYK71 pour la mesure de pH/redox
- si nécessaire, un câble prolongateur MK pour le capteur de position INS
- une boîte de jonction VBC



Ensemble de mesure avec chambre de passage (exemple)

- | | | | |
|---|---|---|------------------------|
| 1 | Chambre de passage CCA250 | 6 | Evacuation du produit |
| 2 | Entrée du produit | 7 | Robinet de prélèvement |
| 3 | Capteur de position INS | 8 | Câble de mesure |
| 4 | Emplacement de montage pour les électrodes pH/redox | 9 | Transmetteur |
| 5 | Capteur de chlore | | |



a0001791

Ensemble de mesure avec sonde à immersion (exemple)

1 Boîte de jonction

2 Transmetteur

3 Câble de mesure

4 Sonde à immersion CYA611

5 Capteur de chlore

6 Adaptateur de la sonde G1

Entrée

Grandeurs de mesure	Chlore total, chlore libre, dioxyde de chlore, température pH ou redox (en option)	
Mesure Cl₂/ClO₂	Gamme d'affichage et de mesure	0 ... 5 / 0 ... 20 mg/l
	Gamme de mesure application	
	CCS120	0,1 ... 10 mg/l
	CCS140/240	0,05 ... 20 mg/l
	CCS141/241	0,01 ... 5 mg/l
	963	0,05 ... 5 mg/l
	Gamme de compensation de température	
	CCS140/240/141/241 et 963	2 ... 45 °C (36 ... 113 °F)
	CCS120	5 ... 45 °C (41 ... 113 °F)
	Gamme de compensation de pH pour chlore libre	pH 4 ... 9
	Gamme d'étalonnage	pH 4 ... 8
	Point de référence pour pente nominale	25 °C (77 °F) / pH 7,2
Longueur de câble	Capteurs de chlore/dioxyde de chlore CCS140/141/240/241 :	max. 30 m (98 ft) avec câble CMK
	Capteur de chlore 963 :	max. 30 m (98 ft) avec câble MK
	Capteur de chlore total CCS120 :	max. 15 m (49 ft) avec câble CPK9
	Mesure de pH/redox :	max. 50 m (164 ft) avec câble CYK71
Entrée signal Cl₂/ClO₂	CCS120/140/141/240/241 :	0 ... 5000 nA
	Capteur 963 :	-100 ... 500 µA
Mesure de température	Capteur de température pour CCS120/140/141/240/241 :	NTC, 10 kΩ à 25 °C (77 °F)
	Gamme d'affichage :	0 ... 50 °C (32 ... 122 °F)
Mesure de pH et redox	Gamme de mesure pH :	pH 3,5 ... 9,5
	Gamme de mesure redox :	0 ... 1500 mV
	Etalonnage du point zéro :	±100 mV
	Adaptation de la pente	38 ... 65 mV/pH
Entrées binaires	Tension :	10 ... 50 V
	Consommation de courant :	max. 10 mA
Entrée courant	4 ... 20 mA, séparation galvanique Charge : 260 Ω à 20 mA (perte de charge 5,2 V)	

Sortie

Signal de sortie 0/4 ... 20 mA, séparation galvanique, active

HART	
Codage des signaux	Frequency Shift Keying (FSK) + 0,5 mA via signal de sortie courant
Vitesse de transmission des données	1200 Baud
Séparation galvanique	oui

PROFIBUS PA	
Codage des signaux	Manchester Bus Powered (MBP)
Vitesse de transmission des données	31,25 kBit/s, mode tension
Séparation galvanique	oui (modules IO)

PROFIBUS DP	
Codage des signaux	RS485
Vitesse de transmission des données	9,6 kBd, 19,2 kBd, 93,75 kBd, 187,5 kBd, 500 kBd, 1,5 MBd
Séparation galvanique	oui (modules IO)

Signal de défaut 2,4 ou 22 mA en cas de défaut

Charge max. 500 Ω

Gamme de transmission

Cl ₂ /ClO ₂ :	0 ... 10 mg/l pour CCS120 0 ... 20 mg/l pour CCS140/240 0 ... 5 mg/l pour CCS141/241 et 963
Température :	0 ... 50 °C (32 ... 122 °F)
pH :	pH 4 ... 9
Redox :	0 ... 1500 mV

Résolution du signal max. 700 digits/mA

Tension de coupure max. 350 V_{eff} / 500 V DC

Protection contre les surtensions selon EN 61000-4-5

Sortie alimentation

Tension de sortie :	15 V ± 0,6 V
Courant de sortie :	max. 10 mA

Sorties contact

Courant de coupure avec charge ohmique (cos φ = 1) :	max. 2 A
Courant de coupure avec charge inductive (cos φ = 0,4) :	max. 2 A
Tension de coupure :	max. 250 V AC, 30 V DC
Puissance de coupure avec charge ohmique (cos φ = 1) :	max. 500 VA AC, 60 W DC
Puissance de coupure avec charge inductive (cos φ = 0,4) :	max. 500 VA AC, 60 W DC

Contact de seuil Temporisation à l'attraction / la retombée : 0 ... 2000 s

Régulateur	Fonction (réglable) :	Régulateur à durée/à fréquence d'impulsions, régulateur constant,
	Comportement :	Régulateur pas-à-pas à 3 points pour Cl ₂ /ClO ₂
	Gain K _p :	P, PI, PD, PID, dosage de la charge de base
	Temps d'action intégrale T _n :	0,01 ... 20,00
	Temps d'action dérivée T _v :	0,0 ... 999,9 min
	Période pour régulateur à durée d'impulsion :	0,0 ... 999,9 min
	Fréquence pour régulateur à fréquence d'impulsion :	0,5 ... 999,9s
	Charge de base :	60 ... 180 min ⁻¹
	Durée de marche du moteur pour le régulateur pas-à-pas à 3 points :	0 ... 40% de la valeur max. réglée
	Zone neutre pour le régulateur pas-à-pas à 3 points :	10 ... 999 s

Alarme	Fonction (commutable) :	Contact permanent / contact fugitif
	Gamme de réglage des seuils d'alarme :	Cl ₂ /ClO ₂ /pH/redox/température : gamme de mesure totale
	Temporisation d'alarme :	0 ... 2000 s (min)
	Temps de réponse pour dépassement du seuil inférieur :	0 ... 2000 min
	Temps de réponse pour dépassement du seuil supérieur :	0 ... 2000 min

**Données spécifiques
au protocole**

HART	
ID fabricant	11 _h
Type d'appareil	0094 _h
Révision spécifique au transmetteur	0001 _h
Version HART	5.0
Fichiers de description de l'appareil (DD)	www.fr.endress.com/#product/hart
Charge HART (résistance de communication)	250 Ω
Variables de l'appareil	aucune (uniquement variables dynamiques PV et SV)
Caractéristiques prises en charge	-

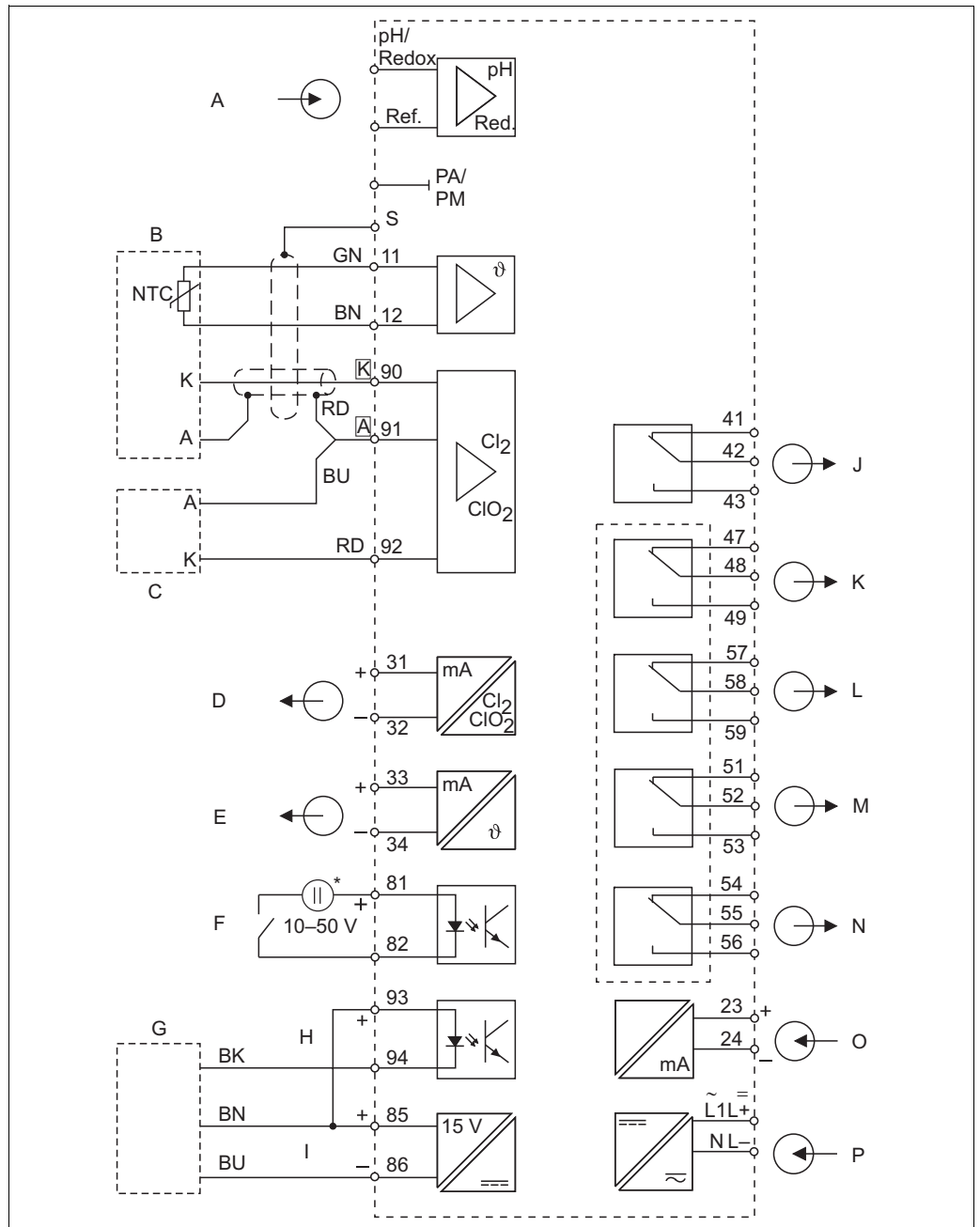
PROFIBUS PA	
ID fabricant	11 _h
Type d'appareil	1518 _h
Révision appareil	11 _h
Version profil	2.0
Fichier descriptif (GSD)	www.fr.endress.com/#product/profibus
Version GSD	
Grandeurs de sortie	Valeur mesurée principale, température
Grandeurs d'entrée	Valeur affichée du SNCC
Caractéristiques prises en charge	Verrouillage de l'appareil : L'appareil peut être verrouillé via le hardware ou le software.

PROFIBUS DP	
ID fabricant	11 _h
Type d'appareil	151E _h
Version profil	2.0
Fichier descriptif (GSD)	www.fr.endress.com/#product/profibus
Version GSD	
Grandeurs de sortie	Valeur mesurée principale, température
Grandeurs d'entrée	Valeur affichée du SNCC
Caractéristiques prises en charge	Verrouillage de l'appareil : L'appareil peut être verrouillé via le hardware ou le software.

Alimentation

Raccordement électrique variante 1

Le schéma de raccordement montre les raccordements du transmetteur avec toutes les options.



Raccordement électrique du transmetteur (variante 1)

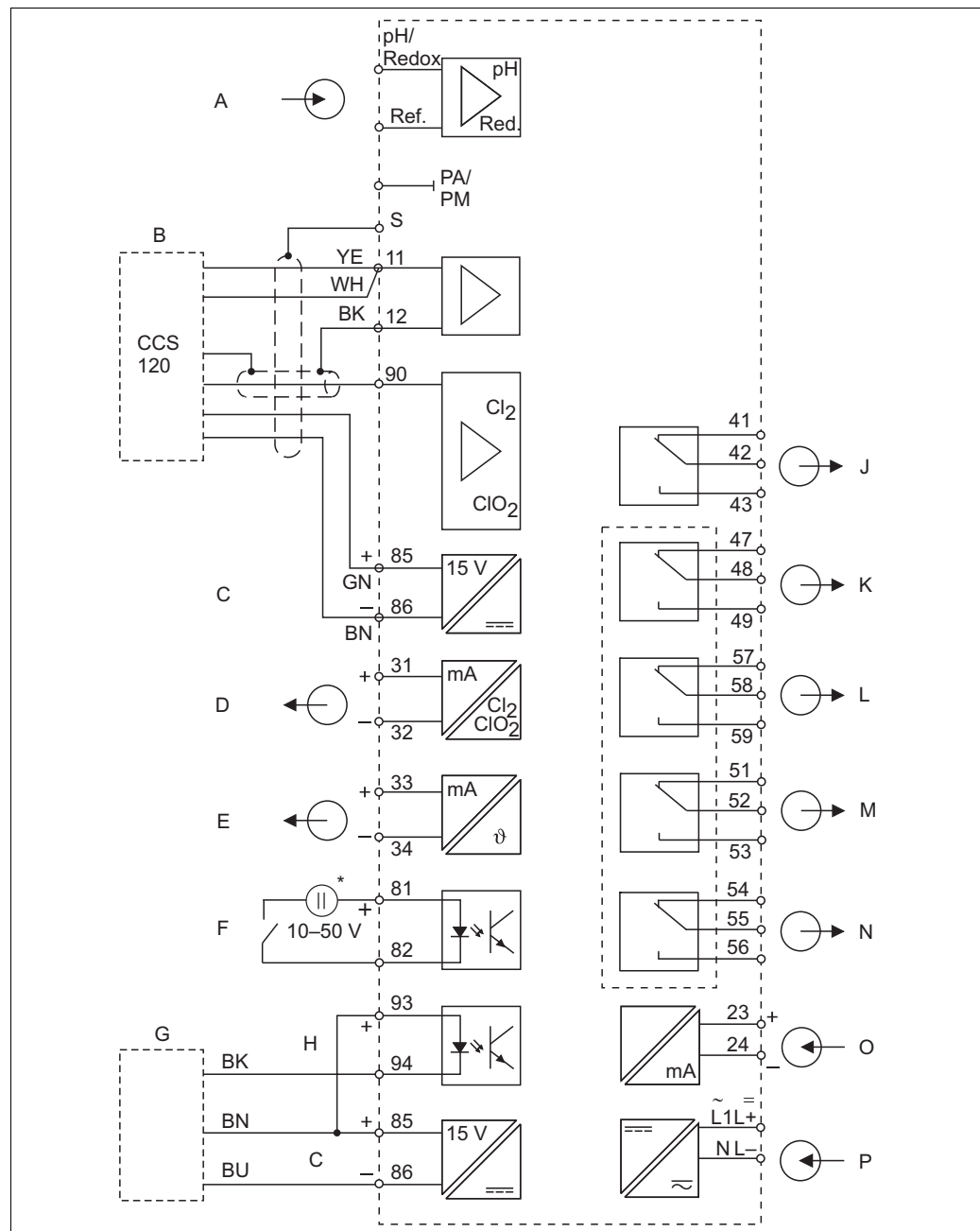
A	Entrée pH / redox (en option)	I	Sortie alimentation
B	Capteur CCS140/141/240/241	J	Alarme (position du contact sans courant)
C	Capteur 963 (alternative)	K	Relais 1 (position du contact sans courant)
D	Sortie signal 1 chlore / dioxyde de chlore	L	Relais 2 (position du contact sans courant)
E	Sortie signal 2 température, pH ou redox	M	Relais 3 (position du contact sans courant)
F	Entrée binaire 1 (hold / nettoyage)	N	Relais 4 (position du contact sans courant)
G	Capteur de position INS	O	Entrée courant 4 ... 20 mA
H	Entrée binaire 2	P	Alimentation
*	Tension auxiliaire bornes 85/86 applicable		



L'appareil a la classe de protection II et fonctionne généralement sans raccordement à la terre. Les circuits "E" et "I" ne sont pas isolés galvaniquement l'un de l'autre.

Raccordement électrique variante 2 (chlore total)

Le schéma de raccordement montre les raccordements du transmetteur avec toutes les options.



a0001904

Raccordement électrique du transmetteur (variante 2)

A	Entrée pH / redox (en option)	J	Alarme (position du contact sans courant)
B	Capteur CCS120	K	Relais 1 (position du contact sans courant)
C	Sortie alimentation	L	Relais 2 (position du contact sans courant)
D	Sortie signal 1 chlore total	M	Relais 3 (position du contact sans courant)
E	Sortie signal 2 température, pH ou redox	N	Relais 4 (position du contact sans courant)
F	Entrée binaire 1 (hold / nettoyage)	O	Entrée courant 4 ... 20 mA
G	Capteur de position INS	P	Alimentation
H	Entrée binaire 2		
*	Tension auxiliaire bornes 85/86 applicable		

i L'appareil a la classe de protection II et fonctionne généralement sans raccordement à la terre. Les circuits "E" et "C" ne sont pas isolés galvaniquement l'un de l'autre.

Raccordement du capteur

Type de capteur	Câble	Prolongation
Capteurs de chlore/dioxyde de chlore CCS140 / 141 / 240 / 241	3 m (9,8 ft) CMK, câble fixe	Boîte de jonction VBC + CMK
Capteur de chlore 963	–	Boîte de jonction VBC + MK
Sonde de température pour capteur de chlore 963	CPK1	
Capteur de chlore total CCS120	CPK9-N*A1B	Boîte de jonction VBC + CYK71
Capteur pH ou redox sans sonde de température	CPK1 pour capteurs avec tête embrochable GSA CPK9 pour capteurs avec tête embrochable ESA	Boîte de jonction VBC + CYK71

Tension d'alimentation

dépend de la version commandée :
100/115/230 V AC +10/-15 %, 48 ... 62 Hz
24 V AC/DC +20/-15 %

Raccordement bus de terrain

HART	
Tension d'alimentation	non applicable, sorties courant actives
Protection contre les inversions de polarité	non applicable, sorties courant actives

PROFIBUS PA	
Tension d'alimentation	9 V ... 32 V, max. 35 V
Sensibilité à la polarité	non
Conforme FISCO/FNICO selon IEC 60079-27	non

PROFIBUS DP	
Tension d'alimentation	9 V ... 32 V, max. 35 V
Sensibilité à la polarité	non applicable
Conforme FISCO/FNICO selon IEC 60079-27	non

Consommation

max. 7,5 VA

Fusible secteur

Fusible fin, fusion moyenne 250 V/3,15 A

Sectionneur**REMARQUE****L'appareil n'a pas d'interrupteur secteur**

- ▶ Vous devez prévoir un sectionneur protégé à proximité de l'appareil.
- ▶ Ce doit être un commutateur ou un disjoncteur et il doit être marqué comme sectionneur pour l'appareil.
- ▶ L'alimentation des versions 24 V doit être isolée des câbles conducteurs dangereux au niveau de la source de tension par une isolation double ou renforcée.

Performances

Mesure Cl₂/ClO₂	Résolution de la valeur mesurée	
	CCS120/140/240 et 963 :	0,01 mg/l
	CCS141/241 :	0,001 mg/l
	Ecart de mesure ¹ affichage (pH, T = const.)	
	CCS140/141/240/241 :	max. 0,5 % de la valeur mesurée ±4 digits
	CCS120 et 963 :	max 1 % de la valeur mesurée ±4 digits
Répétabilité :	max. 0,2 % de la gamme de mesure	
Ecart de mesure ¹ sortie signal	max. 0,75 % de la gamme de sortie courant	

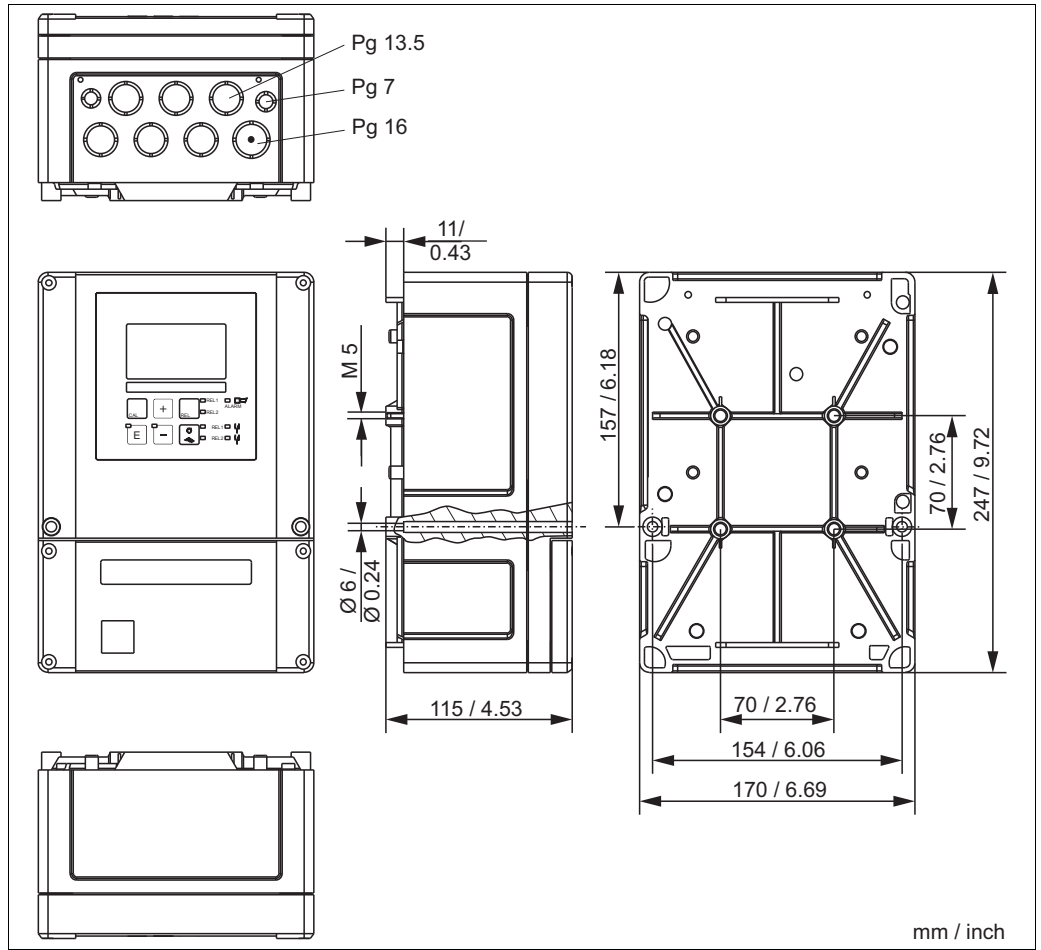
Mesure de température	Résolution de la valeur mesurée :	0,1 °C
	Ecart de mesure ¹ affichage :	±0,3 K
	Ecart de mesure ¹ sortie signal	max. 1,25 % de la gamme de sortie courant

Mesure de pH et redox	Résolution de la valeur mesurée pH :	pH 0,01
	Résolution de la valeur mesurée redox :	1 mV
	Ecart de mesure ¹ affichage pH :	pH 0,03
	Ecart de mesure ¹ affichage redox :	3 mV
	Ecart de mesure ¹ sortie signal pH :	max. 1,25 % de la gamme de sortie courant
	Ecart de mesure ¹ sortie signal redox :	max. 1,25 % de la gamme de sortie courant

1) selon CEI 746-1, sous les conditions de service nominales

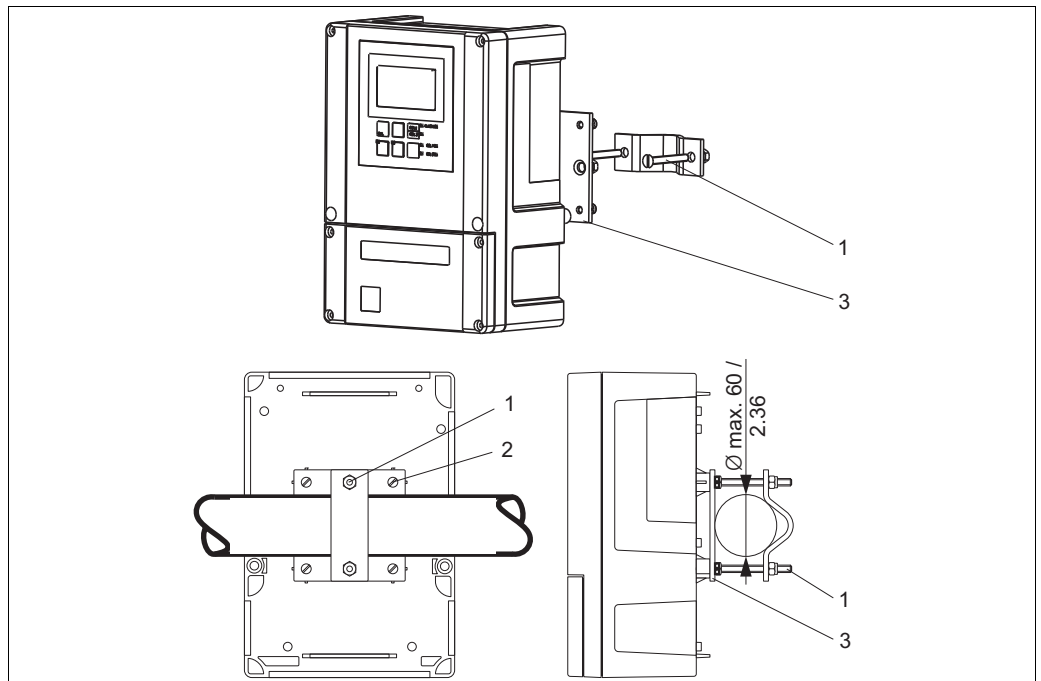
Montage

Instructions de montage



a0005673

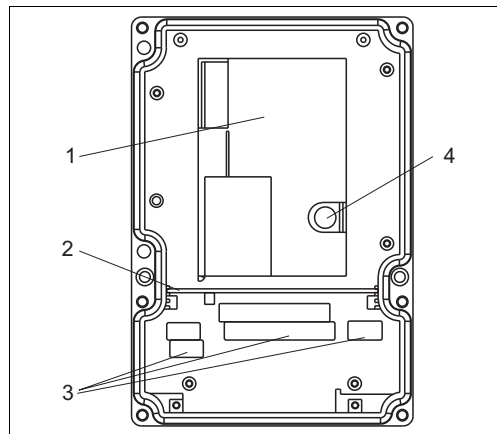
Appareil de terrain



a0005674

Montages sur conduites cylindriques horizontales ou verticales

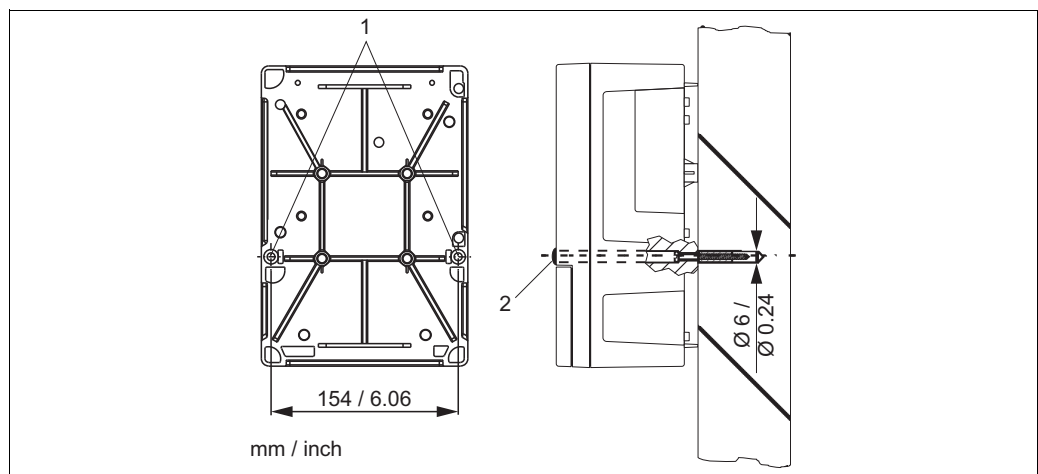
- 1 Vis de montage
- 2 Vis de fixation
- 3 Plaque de montage



- 1 Boîtier électronique amovible
- 2 Cloison de séparation
- 3 Bornes de raccordement
- 4 Fusible

a0005734

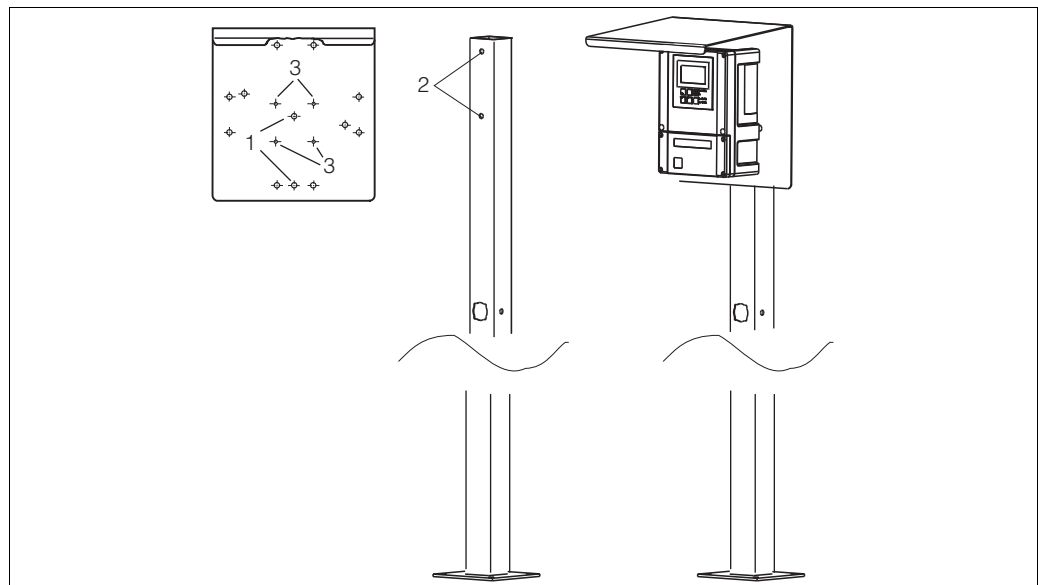
Vue de l'intérieur de l'appareil de terrain



a0005675

Montage mural d'un appareil de terrain

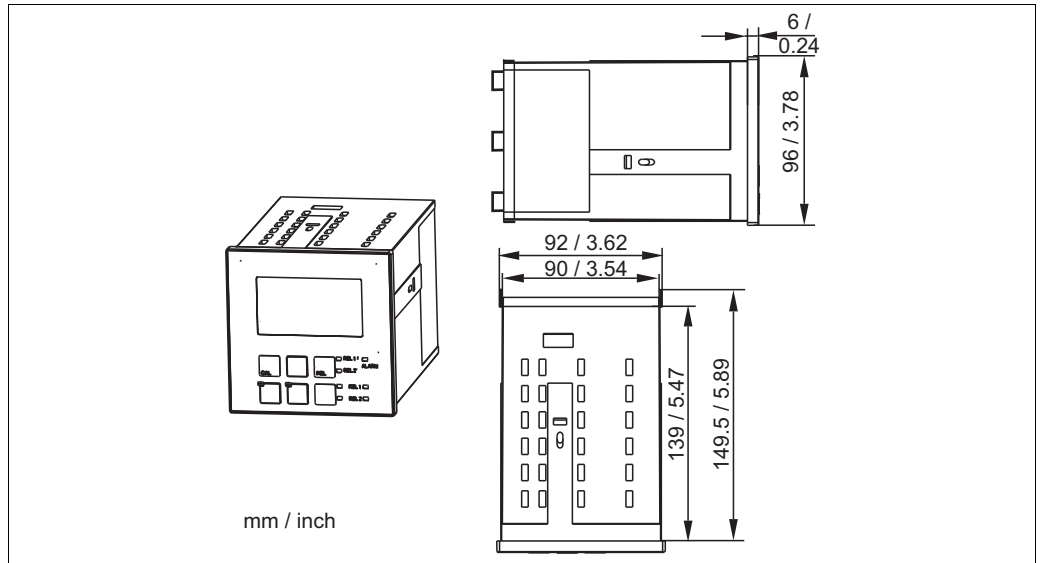
- 1 Trous de fixation
- 2 Capuchons en matière plastique



a0005738

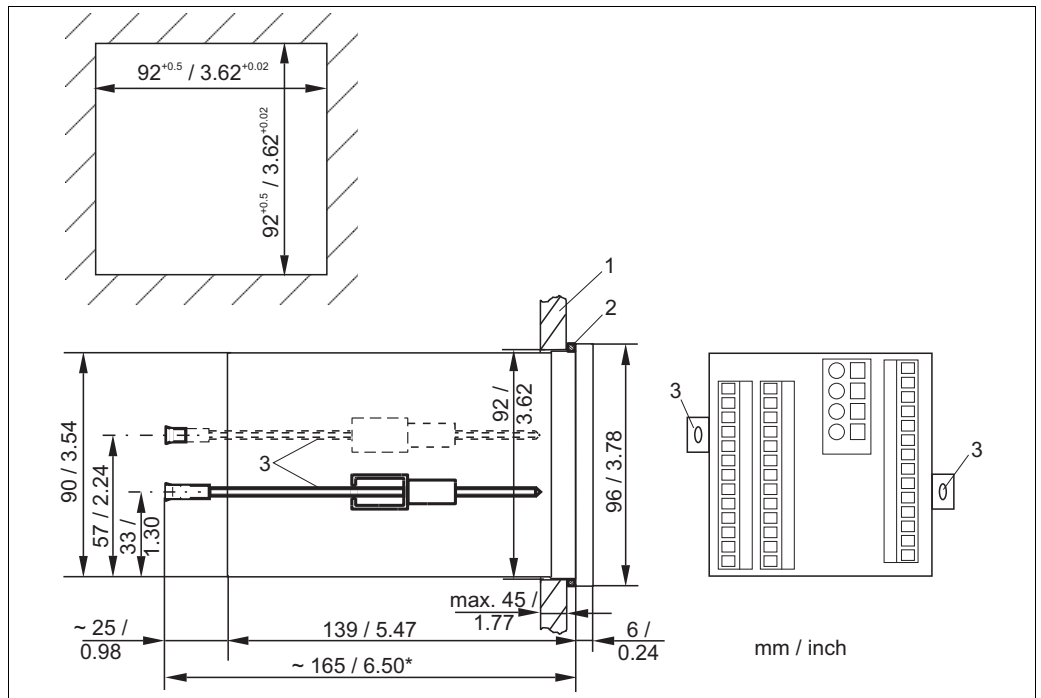
Montage d'un appareil de terrain avec colonne de montage et capot de protection climatique

- 1 Trous dans le capot de protection climatique pour le fixer sur la colonne de montage
- 2 Trous dans la colonne de montage pour fixer le capot de protection climatique
- 3 Trous dans le capot de protection climatique pour fixer l'appareil de terrain



a0005671

Appareil encastrable



a0005672

Fixation de l'appareil en façade d'armoire électrique

- 1 Plaque de montage
- 2 Joint
- 3 Vis de fixation
- * Profondeur de montage nécessaire

Environnement

Gamme de température ambiante	-10 ... +55 °C (+14 ... +131 °F)
Température de stockage	-25 ... +65 °C (-13 ... +149 °F)
Compatibilité électromagnétique	Emissivité et immunité selon EN 61326-1:2006, EN 61326-2-3:2006
Indice de protection	Appareil encastrable : IP 54 (face avant), IP 30 (boîtier) Appareil de terrain : IP 65 / étanchéité selon NEMA 4X
Sécurité électrique	Selon EN/IEC 61010-1:2001, catégorie de surtension II pour les installations jusqu'à 2000 m au-dessus du niveau de la mer
CSA	Les variantes d'appareil avec agrément CSA General Purpose sont certifiées pour une utilisation intérieure.
Humidité relative	10 ... 95%, sans condensation
Degré de pollution	Le produit est adapté pour un taux de pollution 2.

Construction mécanique

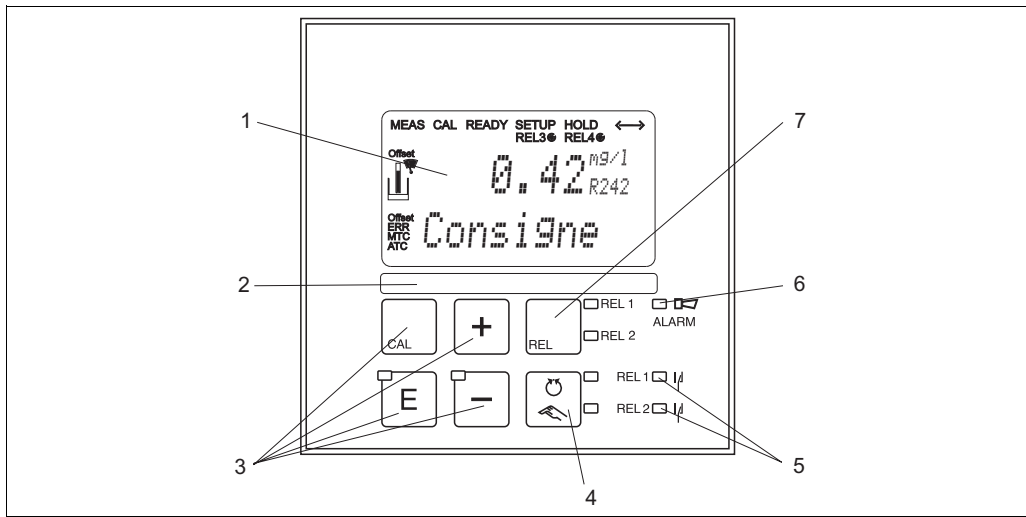
Dimensions	Appareil encastrable :	L x l x P : 96 x 96 x 145 mm (3,78" x 3,78" x 5,71") Profondeur de montage : env. 165 mm (6,50")
	Appareil de terrain :	L x l x P : 247 x 170 x 115 mm (9,72" x 6,69" x 4,53")
Poids	Appareil encastrable :	max. 0,7 kg (1,54 lbs.)
	Appareil de terrain :	max. 2,3 kg (5,07 lbs.)
Matériaux	Boîtier de l'appareil encastrable :	Polycarbonate
	Boîtier de terrain :	ABS PC FR
	Face avant :	Polyester, résistant aux UV
Bornes de raccordement	Section du câble :	max. 2,5 mm ² (14 AWG)

Utilisation

Concept de configuration

Toutes les fonctions de commande de l'appareil sont agencées dans une structure de menu logique. Après déverrouillage par un code d'accès, les différents paramètres peuvent être sélectionnés et modifiés.

Interface utilisateur



Eléments de configuration

- 1 Afficheur LCD pour l'affichage de la valeur mesurée et des données de configuration
- 2 Zone libre d'inscription pour l'utilisateur
- 3 4 touches de commande pour l'étalonnage et la configuration de l'appareil
- 4 Touche de commutation mode automatique/mode manuel des relais
- 5 LED pour contacts de seuil (état de commutation)
- 6 LED pour la fonction alarme
- 7 Affichage du contact actif et touche de commutation des relais en mode manuel

Certificats et agréments

Marquage CE

Déclaration de conformité

L'analyseur satisfait les exigences légales des normes européennes harmonisées. Par l'apposition du marquage CE, Endress+Hauser certifie que le système a passé les contrôles avec succès.

CSA General Purpose

Les versions suivantes remplissent les exigences de la CSA et de l'ANSI/UL pour le Canada et les États-Unis :

Version	Agrément
CCM253-..2... CCM253-..3... CCM253-..7...	Marquage CSA pour le Canada et les États-Unis
CCM223-..2... CCM223-..3... CCM223-..7...	Marquage CSA pour le Canada et les États-Unis

Informations à fournir à la commande

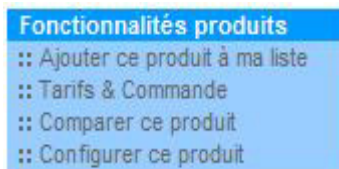
Référence de commande

Pour accéder à la page Produit, entrez l'adresse suivante dans l'explorateur :

www.fr.endress.com/#product/ccm223 ou

www.fr.endress.com/#product/ccm253

1. A droite, sur la page Produit, vous pouvez choisir entre les options suivantes :



2. Cliquez sur "Configurer ce produit".
3. Le configurateur s'ouvre dans une nouvelle fenêtre. Vous pouvez à présent configurer votre appareil pour obtenir une référence de commande complète et valide.
4. Exportez la référence sous forme de fichier PDF ou de fichier Excel. Pour cela, cliquez sur l'icône correspondante en haut de la page.

Structure de commande

Entrée capteur, version de software	
EK	Mesure de chlore/dioxyde de chlore/chlore total, version de base
ES	Mesure de chlore/dioxyde de chlore/chlore total, avec fonctions additionnelles (pack Plus)
EP	Mesure de chlore/dioxyde de chlore/chlore total, avec fonctions additionnelles (pack Plus) avec mesure de pH ou redox (commutable)
Alimentation	
0	230 V AC
1	115 V AC
2	230 V AC, CSA Gen. Purp.
3	115 V AC, CSA Gen. Purp.
5	100 V AC
7	24 V AC/DC, CSA Gen. Purp.
8	24 V AC / DC
Sortie	
0	1 x 0/4 ... 20 mA, valeur mesurée principale
1	2 x 0/4 ... 20 mA, valeur mesurée principale + valeur secondaire
3	PROFIBUS PA
4	PROFIBUS DP
5	1 x 0/4 ... 20 mA, valeur mesurée principale, HART
6	2 x 0/4 ... 20 mA, valeur mesurée principale, HART + valeur secondaire
Contacts supplémentaires	
05	pas sélectionné
10	2 relais (seuil/P(ID)/timer)
15	4 relais (seuil/P(ID)/timer/Chemoclean) (pas avec PROFIBUS DP)
16	4 relais (seuil/P(ID)/timer) (pas avec PROFIBUS DP)
20	1 x entrée 4 ... 20 mA + 2 relais (seuil/P(ID)/timer)
25	1 x entrée 4 ... 20 mA + 4 relais (seuil/P(ID)/Chemoclean) (pas avec PROFIBUS DP)
26	1 x entrée 4 ... 20 mA + 4 relais (seuil/P(ID)/timer) (pas avec PROFIBUS DP)
Marquage	
1	Point de mesure (tag), voir spécifications complémentaires
CCM253-	
CCM223-	
Référence de commande complète	

**Fonctions additionnelles
du pack Plus****Version ES**

Cette version correspond à la version de base EK avec Pack Plus :

- Compensation manuelle de pH pour chlore libre, champs B2 et B3
- Tableau de sortie courant, champs O33x
- Surveillance du capteur et du process, groupe de fonctions P
- Démarrage automatique de la fonction de nettoyage, champ F8

Version EP

Cette version comprend les fonctions de la version ES plus les fonctions suivantes :

- Mesure de pH ou redox au choix, champ B1
- Compensation de pH automatique pour le chlore libre
- Surveillance du capteur et du process, également pour pH ou redox, champs P12x
- Contact de seuil pour pH ou redox, champs R22x
- Régulation de la valeur pH, champs R25x.

Contenu de la livraison

L'appareil de terrain complet comprend :

- 1 transmetteur CCM253
- 1 borne à visser embrochable 3 pôles
- 1 presse-étoupe Pg 7
- 1 presse-étoupe Pg 16 réduit
- 2 presse-étoupe Pg 13,5
- 1 manuel de mise en service BA00214C
- 1 manuel de mise en service
 - pour les versions avec communication HART :
1 manuel de mise en service Communication de terrain avec HART, BA00208C
 - pour les versions avec interface PROFIBUS :
1 manuel de mise en service Communication de terrain avec PROFIBUS PA/DP, BA00209C

L'appareil pour façade d'armoire électrique complet comprend :

- 1 transmetteur CCM223
- 1 jeu de bornes à visser embrochables
- 2 vis de fixation
- en plus pour la version EP : 1 connecteur BNC (sans soudure)
- 1 manuel de mise en service BA00214C
- 1 manuel de mise en service
 - pour les versions avec communication HART :
1 manuel de mise en service Communication de terrain avec HART, BA00208C
 - pour les versions avec interface PROFIBUS :
1 manuel de mise en service Communication de terrain avec PROFIBUS PA/DP, BA00209C

Accessoires

Capteurs

CCS120

- Capteur ampérométrique pour le chlore total
- Gamme de mesure 0,1 ... 10 mg/l
- Commande selon structure du produit, www.fr.endress.com/#product/ccs120
- Information technique TI00388C

CCS140

- Capteur ampérométrique à membrane pour le chlore libre
- Gamme de mesure 0,05 ... 20 mg/l
- Commande selon structure du produit, www.fr.endress.com/#product/ccs140
- Information technique TI00058C

CCS141

- Détecteur de traces ampérométrique à membrane pour le chlore libre
- Gamme de mesure 0,01 ... 5 mg/l
- Commande selon structure du produit, www.fr.endress.com/#product/ccs141
- Information technique TI00058C

CCS240

- Capteur ampérométrique à membrane pour le dioxyde de chlore
- Gamme de mesure 0,05 ... 20 mg/l
- Commande selon structure du produit, www.fr.endress.com/#product/ccs240
- Information technique TI00114C

CCS241

- Détecteur de traces ampérométrique à membrane pour le dioxyde de chlore
- Gamme de mesure 0,01 ... 5 mg/l
- Commande selon structure du produit, www.fr.endress.com/#product/ccs241
- Information technique TI00114C

Accessoires de raccordement

Câble de mesure CYK71

- Câble non préconfectionné pour le raccordement de capteurs et pour l'extension des câbles de capteur
- Vendu au mètre, références :
 - Version non Ex, noir : 50085333
 - Version Ex, bleu : 50085673

Câble de mesure CMK

- pour l'extension entre la boîte de jonction et le transmetteur, non préconfectionné,
- Vendu au mètre, réf. : 50005374

Câble de mesure spécial CPK1

- Pour électrodes pH/redox avec tête embrochable GSA
- Commande selon la structure du produit
- Information technique TI00501C

Câble de mesure spécial CPK9 avec PAL interne (CPK9-xxxxB)

- Pour des capteurs avec tête embrochable TOP68, pour des applications haute température et haute pression, IP 68
- Pour des capteurs avec tête embrochable TOP68, pour des applications haute température et haute pression, IP 68
- Commande selon la structure du produit
- Information technique TI00118C

Câble prolongateur MK

- Câble de signal 2 fils avec blindage supplémentaire et isolation PVC.
- Spécialement conçu pour la transmission de signaux de sortie des transmetteurs ou de signaux d'entrée de régulateurs et pour la mesure de température.
- Réf. 50000662

Boîte de jonction VBC

- Pour la prolongation de câble (pour ensembles de mesure de chlore)
- Dimensions (L x P x H) : 125 x 80 x 54 mm (4,92 x 3,15 x 2,13 ")
- 10 borniers
- Entrée de câble : 7 x Pg 7, 2 x Pg 11
- Matériau : aluminium
- Indice de protection : IP 65 (≅ NEMA 4X)
- Réf. 50005181

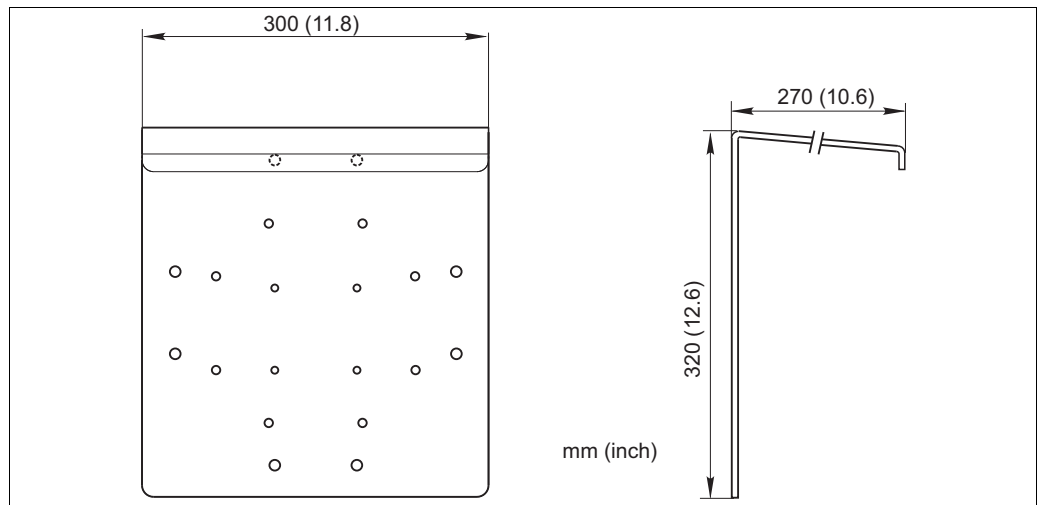
Boîte de jonction VBM

- Pour la prolongation des câbles
- 10 borniers
- Entrées de câble : 2 x Pg 13,5 ou 2 x NPT ½"
- Matériau : aluminium
- Indice de protection : IP 65 (≅ NEMA 4X)
- Références :
 - Entrées de câble Pg 13,5 : 50003987
 - Entrées de câble NPT ½" : 51500177

Accessoires de montage

Capot de protection climatique CYY101 indispensable pour le montage en extérieur d'un appareil de terrain

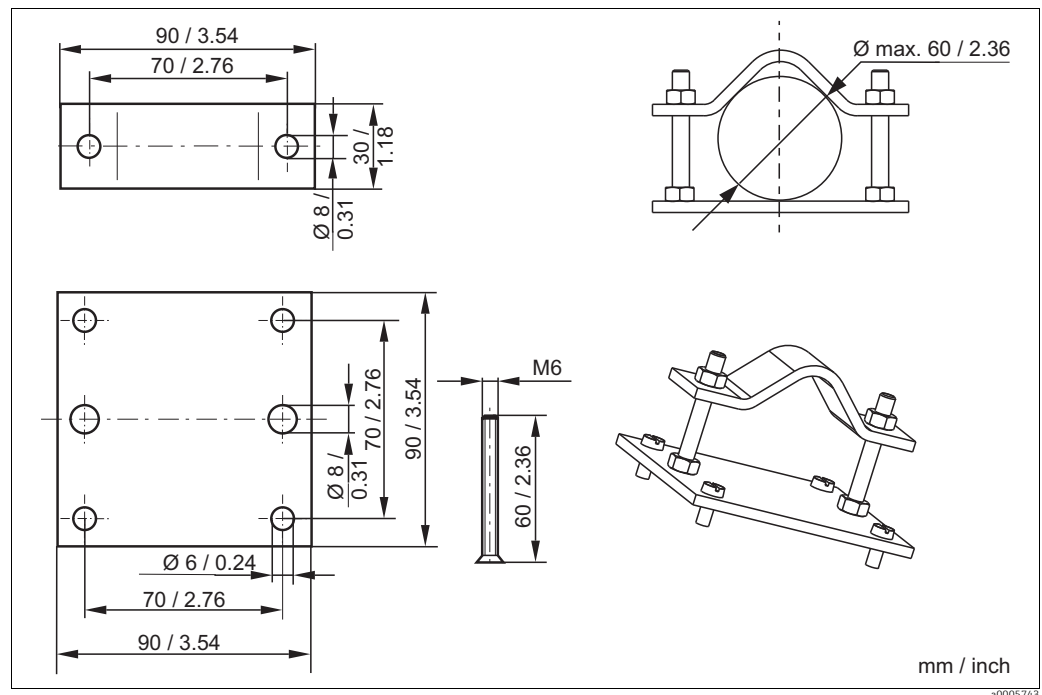
- Matériau : inox 1.4301 (AISI 304)
- Réf. CYY101-A



Capot de protection climatique pour les appareils de terrain

Kit de montage sur mât

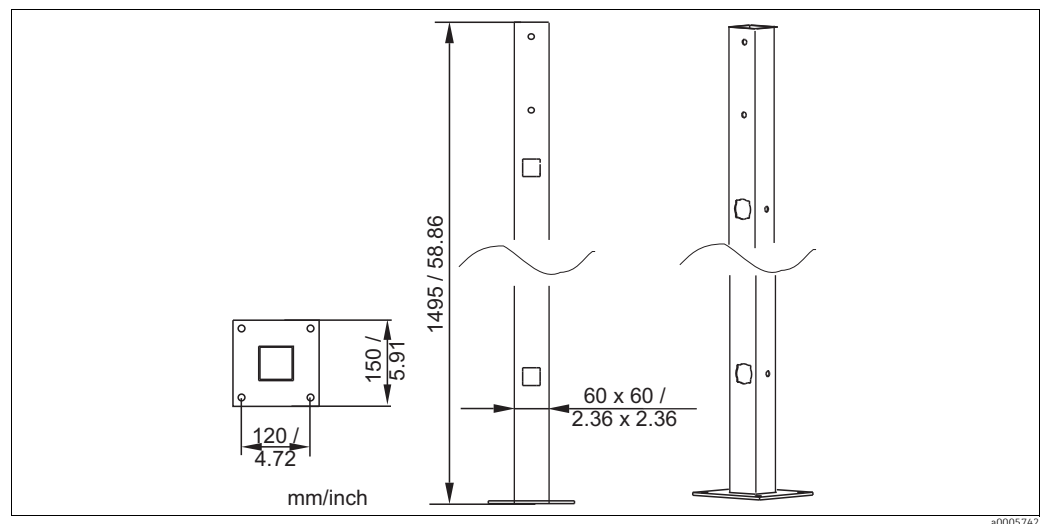
- Pour fixer le boîtier de terrain sur un mât ou un tube horizontal ou vertical (\varnothing max. 60 mm (2,36"))
- Matériau : inox 1.4301
- Réf. 50086842



Kit de montage pour fixation sur tube ou sur mât

Colonne universelle CYY102

- Tube carré pour le montage de transmetteurs
- Matériau : inox 1.4301 (AISI 304)
- réf. CYY102-A



Colonne universelle CYY102

Systeme de mesure

Station de mesure compacte CCE10/CCE11

- Panneau prémonté et câblé pour un à trois transmetteurs, avec chambre de passage CCA250-A1
- Commande selon la structure du produit, voir Information technique TI00440C

Accessoires d'étalonnage

CCM182

- Photomètre commandé par microprocesseur pour la détermination du chlore et de la valeur de pH
- Gamme de mesure du chlore : 0,05 - 6 mg/l
- Gamme de mesure de pH : 6,5 - 8,4
- Réf. : CCM182-0

www.addresses.endress.com
