

# Informazioni tecniche

## Field Xpert SFX350, SFX370

PDA industriale per messa in servizio, monitoraggio e manutenzione di strumentazione da campo



Field Xpert SFX370  
(versione per area pericolosa)

### Configuratore per dispositivi HART e FOUNDATION Fieldbus in area Ex e area sicura

#### Applicazione

Field Xpert è un PDA (Personal Digital Assistant) industriale con touchscreen integrato per la messa in servizio e la manutenzione dei dispositivi da campo in aree a rischio di esplosione e sicure. Consente la completa configurazione dei dispositivi FOUNDATION Fieldbus, HART 5/6/7 e WirelessHART mediante interfacce Bluetooth e/o Wi-Fi. Un modem Bluetooth HART o FOUNDATION Fieldbus consente la connessione diretta a dispositivi HART o FOUNDATION Fieldbus; un'interfaccia Wi-Fi consente il collegamento a reti HART o FOUNDATION Fieldbus mediante specifico gateway.

#### Caratteristiche e vantaggi

Field Xpert semplifica e ottimizza le procedure di messa in servizio e manutenzione:

- Messa in servizio veloce grazie al semplice accesso al dispositivo, alle procedure di configurazione ottimizzate, ai template adattabili e ai chiari report
- Documentazione del dispositivo accurata per una rapida sostituzione
- Semplice integrazione dei dati in piattaforme di gestione delle tarature per consentire risparmi di tempo e migliorare la qualità
- Chiare informazioni su manutenzione, diagnostica e ricerca guasti che migliorano la sicurezza e la disponibilità d'impianto
- Utilizzabile in tutti i settori industriali con un elevato grado di protezione dal rischio di esplosione
- Touchscreen 3.5" (VGA) ad alta risoluzione
- Sistema operativo aperto, indipendente dal produttore, che consente l'uso di altri applicativi per la gestione delle risorse
- Telefono cellulare, RFID, scanner per codici a barre e macchina fotografica, di serie o in opzione, aumentano le possibilità applicative di Field Xpert per l'asset management

## Funzionamento e struttura del sistema

### Funzione

Field Xpert è un PDA industriale compatto a elevate prestazioni, che si basa sul sistema operativo Windows Embedded Handheld e offre interfacce integrate WLAN, USB, Bluetooth e a infrarossi. Bluetooth e WLAN consentono la comunicazione con i dispositivi da campo HART o FOUNDATION Fieldbus mediante modem o gateway. Grazie alle numerose approvazioni Ex, Field Xpert soddisfa anche i requisiti dell'industria di processo per le applicazioni in area sicura e a rischio di esplosione. Informazioni dettagliate sulle possibilità di connessione sono riportate nel capitolo "Cablaggio".

In breve il software Device Xpert, installato in Field Xpert, stabilisce la comunicazione con il dispositivo da campo e si può rapidamente procedere alla relativa configurazione. In base all'architettura del sistema, si può visualizzare un solo dispositivo, ad es. nelle applicazioni punto a punto HART, oppure tutti i dispositivi di un segmento, ad es. in un'applicazione FOUNDATION Fieldbus.

### Struttura del sistema

Field Xpert è la piattaforma portatile di Endress+Hauser per la gestione delle risorse d'impianto.

- Device Xpert è il software che ricopre le funzioni volte alla completa configurazione e documentazione del dispositivo.
- Cal Xpert è la soluzione software portatile per la gestione delle tarature, che ottimizza efficienza e qualità, nel rispetto degli standard che regolano le procedure senza supporto cartaceo
- Struttura flessibile; ad es. il modulo di testa opzionale RFID (Radio Frequency Identification), consente una gestione efficiente e completa dei dispositivi.
- Le procedure di manutenzione sono supportate in modo ottimale
  - Accesso alla diagnostica estesa del dispositivo, categorie diagnostiche interattive, indicazione di possibili cause e rimedi
  - La possibile connessione mediante WLAN e telefono consente agli specialisti un affiancamento da remoto agli ordinari interventi in campo

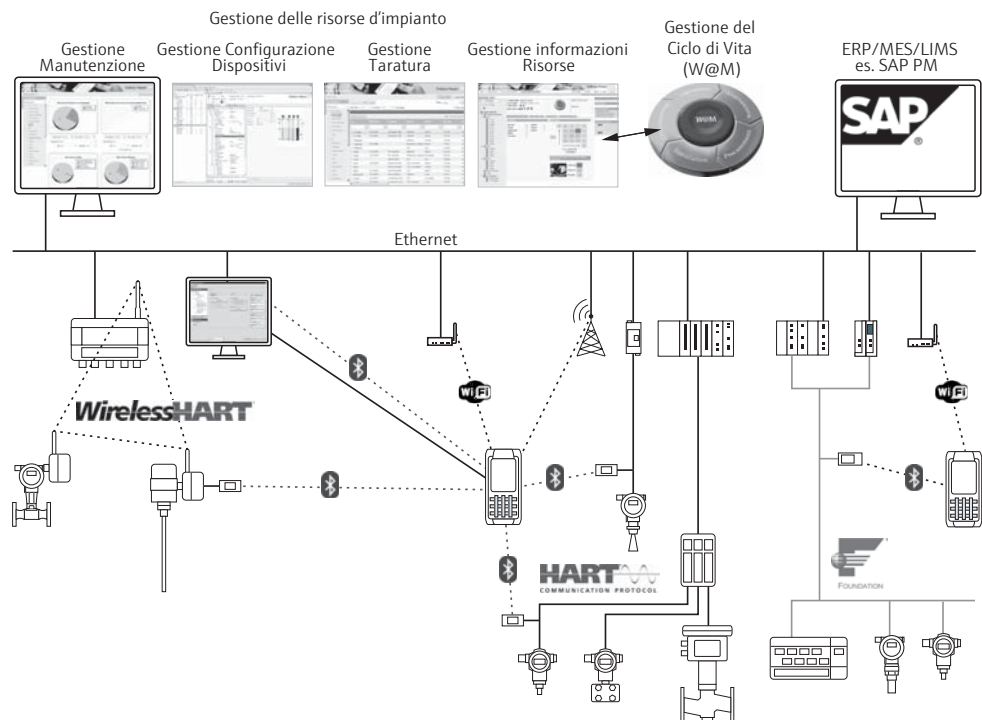


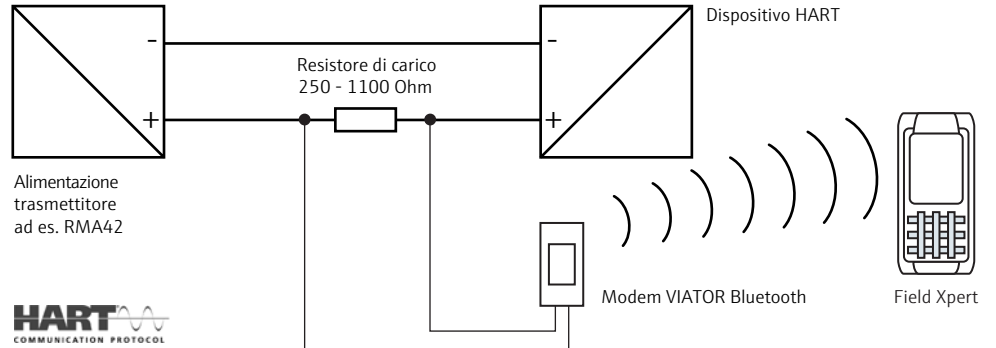
Fig. 1: Ambiti applicativi di Field Xpert

## Connessione elettrica

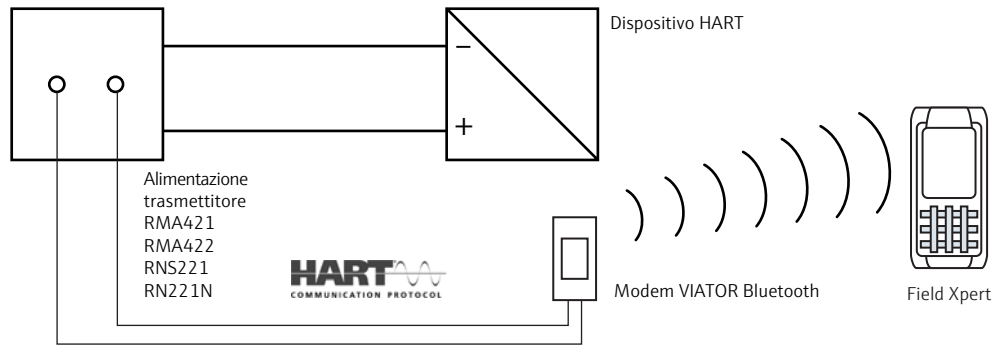
### Connessione a dispositivi HART

Modem VIATOR Bluetooth

Connessione mediante resistore di carico

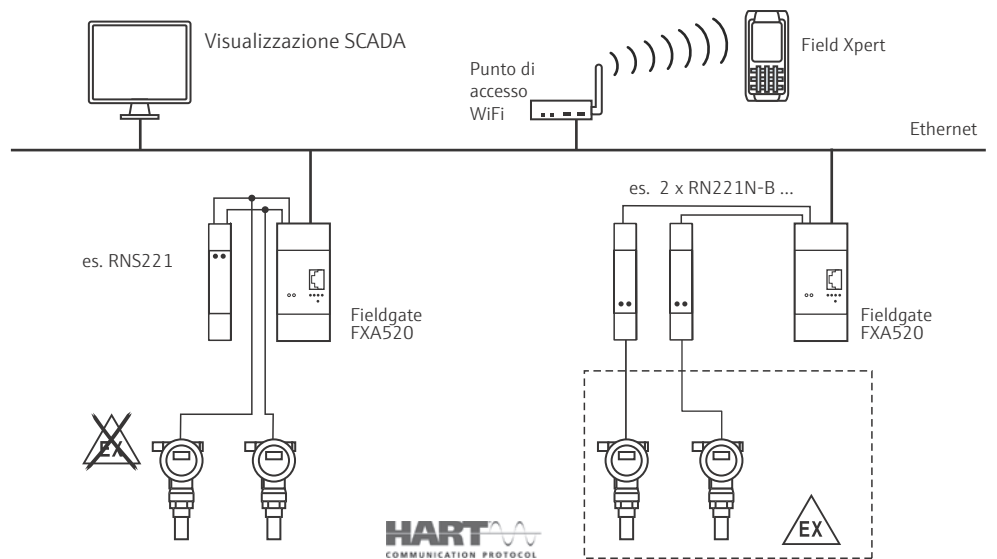


Connessione mediante ingressi di comunicazione HART

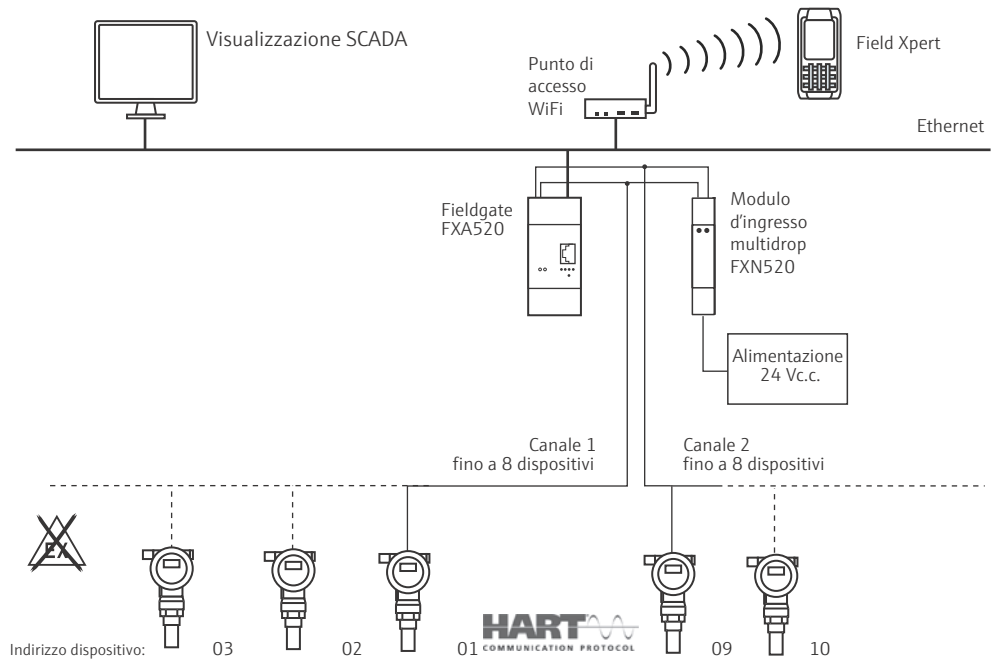


Connessione Wi-Fi

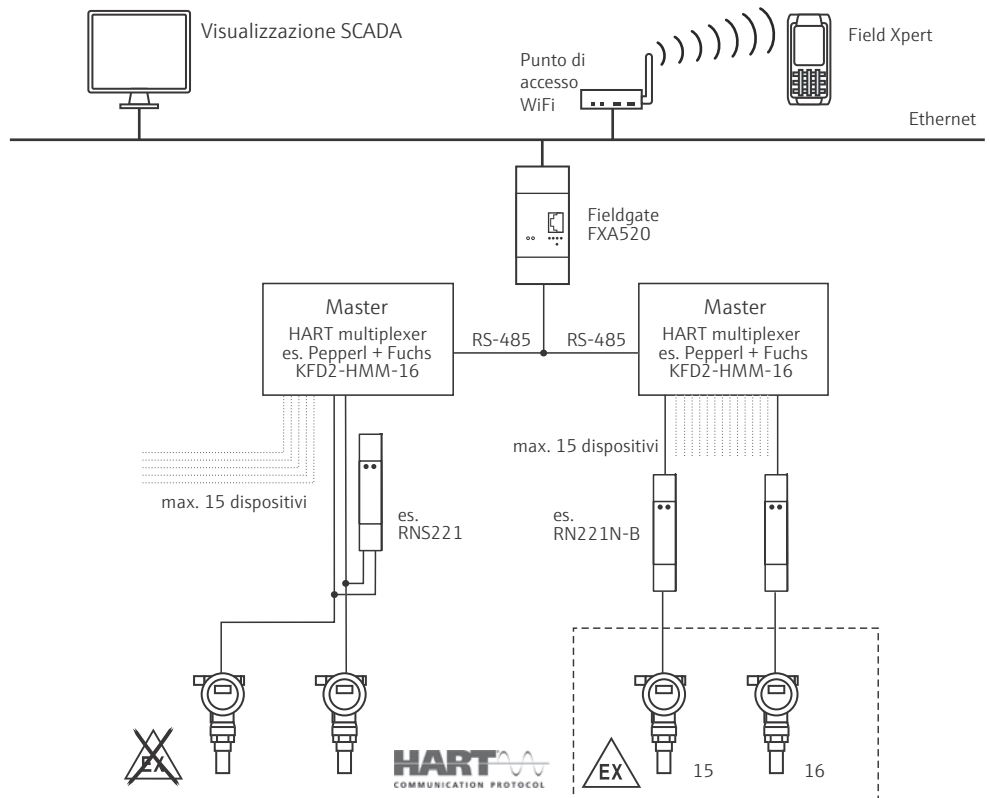
Connessione punto a punto mediante Fieldgate FXA520



### Connessione multidrop mediante Fieldgate FXA520



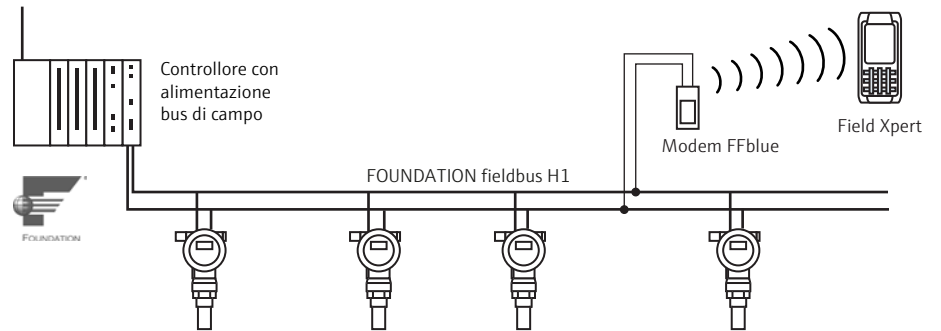
### Connessione multiplexer mediante Fieldgate FXA520



## Connessione a dispositivi FOUNDATION Fieldbus

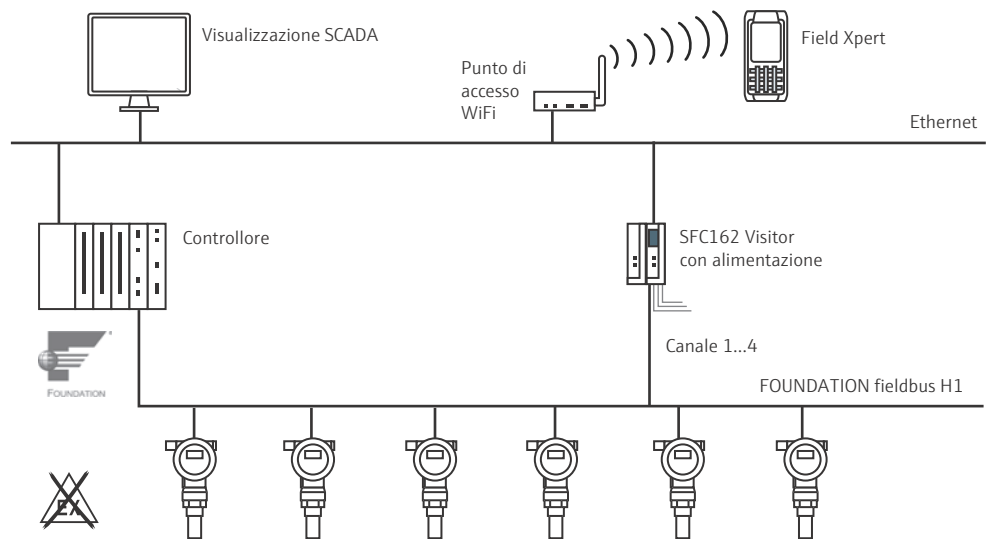
### Modem Bluetooth FFblue

### Connessione diretta mediante bus



### Connessione Wi-Fi

### Connessione mediante SFC162 Visitor



## Comunicazione

### Interfacce standard

	SFX350	SFX370
USB	Full Speed 2.0 Client + Host	Full Speed 2.0 Client
Wireless LAN	<ul style="list-style-type: none"> <li>▪ IEEE802.11 a/b/g/n Dual Band (2,4/5 GHz) WLAN</li> <li>▪ Sicurezza: certificato Wi-Fi per WPA2 e WPA</li> <li>▪ Certificato WAPI</li> <li>▪ Autenticazione: 802.1x</li> <li>▪ Compatibilità Cisco: CCXv4</li> <li>▪ Codifica: WEP (64 o 128 bit), AES, TKIP</li> </ul>	
Bluetooth	Classe II Versione 2.1+EDR	
Infrarosso	Interfaccia a infrarossi IrDA	

### Opzioni

	SFX350	SFX370
Wireless WAN	3G WWAN per comunicazione vocale e dati: <ul style="list-style-type: none"> <li>▪ UMTS/HSUPA (7,2 Mbps D/L, 5,76 Mbps U/L peak); Frequenze 800, 850, 900, 1900, 2100 MHz</li> <li>▪ CDMA/EV-DO Rev A (3,1 Mbps D/L, 1,8 Mbps U/L peak); Frequenze: 800, 1900 MHz</li> <li>▪ GSM, GPRS; Frequenze: 850, 900, 1800, 1900 MHz</li> </ul>	3G WWAN per la comunicazione dati: <ul style="list-style-type: none"> <li>▪ UMTS/HSDPA/HSUPA (14,4 Mbps D/L, 5,76 Mbps U/L peak); Frequenze 850, 900, 1800, 1900 MHz</li> <li>▪ CDMA/EV-DO Rev A (3,1 Mbps D/L, 1,8 Mbps U/L peak); Frequenze: 800, 850, 1900, 2100 MHz</li> <li>▪ GSM, GPRS, EDGE; Frequenze: 850, 900, 1800, 1900 MHz</li> </ul>
GPS	GPS a 12 canali	A-GPS

## Alimentazione

### Batteria

	SFX350	SFX370
Tipo	Batteria agli ioni di litio (Li-ion) sostituibile, ricaricabile, secondo IEEE 1725	
Designazione	1000AB01	AM Ci70 -Ex
Tensione	3,7 V	
Capacità	4000 mAh	

## Condizioni operative

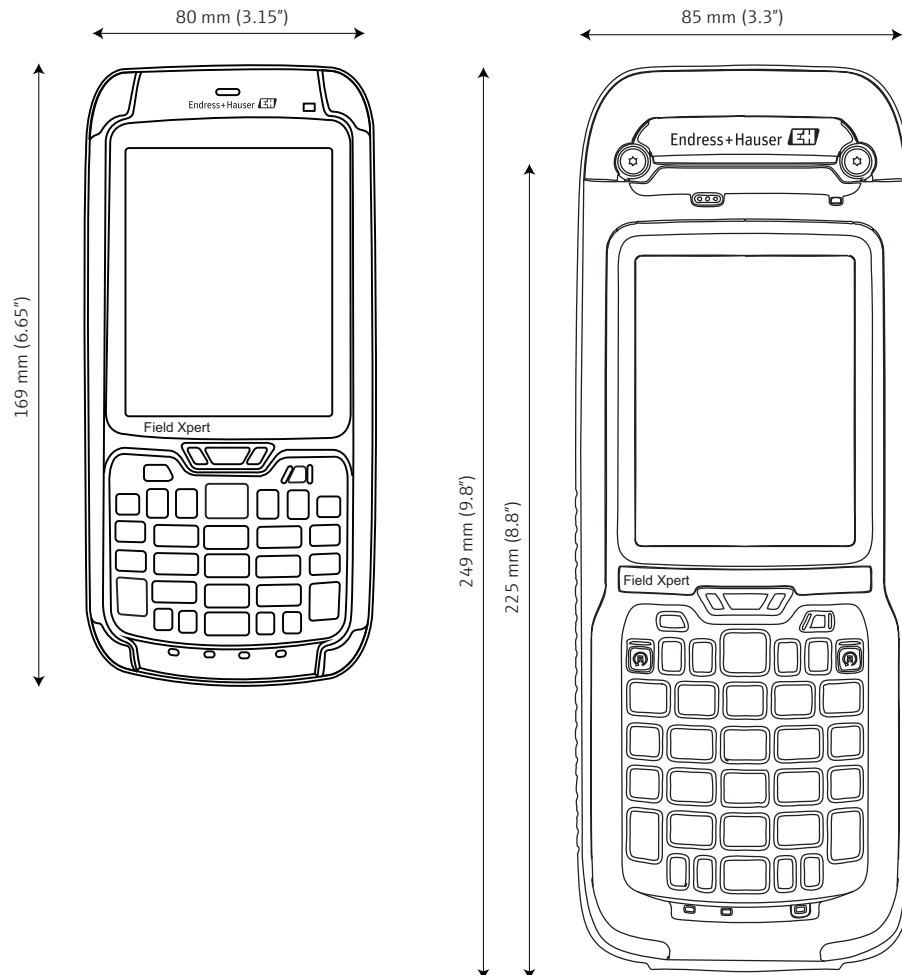
### Ambiente

<b>Campo temperatura ambiente</b>	SFX350	SFX370
	-20°C...+60°C (-4...+140 °F)	-20°C...+50°C (-4...+120 °F)
<b>Temperatura di immagazzinamento</b>	SFX350	SFX370
	-30°C...+70°C (-22...+158 °F)	-20°C...+60°C (-4...140 °F)
<b>Temperatura di carica batteria</b>	SFX350	SFX370
	5°C...+35°C (41...95 °F)	
<b>Umidità relativa</b>	SFX350	SFX370
	5...95%, in assenza di condensa; valida per funzionamento e stoccaggio	
<b>Resistenza agli urti</b>	SFX350	SFX370
	1,8 m (6 ft) su cemento, sull'intero campo di temperatura operativa secondo MIL-STD 810G, 2,4 m (8 ft) su cemento secondo MIL-STD-810G, 2.000 cadute da 1 m secondo le specifiche IEC 60068-2-32	1,2 m (4 ft) su cemento, sull'intero campo di temperatura operativa secondo MIL-STD-810G,
<b>Scariche elettrostatiche</b>	SFX350	SFX370
	Scarica al contatto ± 8 KV, Scarica in aria ± 15 KV	
<b>Compatibilità elettromagnetica</b>	SFX350	SFX370
	Emissione di interferenze secondo <ul style="list-style-type: none"> <li>▪ EN 55022: 2006 + A1: 2007</li> <li>▪ EN 61000-3-2: 2006</li> <li>▪ EN 61000-3-3: 2008</li> </ul> Immunità alle interferenze secondo <ul style="list-style-type: none"> <li>▪ EN 55024: 1998 + A1: 2001 + A2: 2003</li> </ul>	Emissione di interferenze secondo <ul style="list-style-type: none"> <li>▪ EN 55022: 2006 + A1: 2007</li> </ul> Immunità alle interferenze secondo <ul style="list-style-type: none"> <li>▪ EN 55024: 1998 + A1: 2001 + A2: 2003</li> </ul>

## Costruzione meccanica

Dimensioni	SFX350	SFX370
	169 mm x 80 mm x 34 mm (6.65" x 3.15" x 1.34")	<ul style="list-style-type: none"> <li>■ Versione standard 225 mm x 85 mm x 58 mm (8.8" x 3.3" x 2.3")</li> <li>■ Con modulo di testa opzionale 249 mm x 85 mm x 58 mm (9.8" x 3.3" x 2.3")</li> </ul>

### Vista anteriore



<b>Peso</b>	SFX350	SFX370
	ca. 450 g (1 lb) con batterie	ca. 950 g (2 lb) con batteria, senza modulo di testa
<b>Materiale</b>	SFX350	SFX370
	Custodia: Policarbonato Rivestimento in gomma: poliuretano termoplastico (TPU)	
<b>Grado di protezione</b>	SFX350	SFX370
	IP67, NEMA Tipo 4	IP65, NEMA Tipo 4
<b>Protezione dal rischio di esplosione</b>	SFX350	SFX370
	nessuna	ATEX/IECEX - Sicurezza intrinseca Ⓢ II 2G Ex ia IIC T4 Gb IP64 Ⓢ II 2D Ex ia IIIC T135°C Db IP6X  Classe I Zona 1 IIC T4 - Metodo di protezione Nord America (USA): AEX ia IIC T4 Gb Nord America (Canada): AEX ia IIC T4 Gb Classe II Zona 21 IIIC T135°C - Metodo di protezione (USA): AEx ia IIIC T135°C Db



## Funzionamento

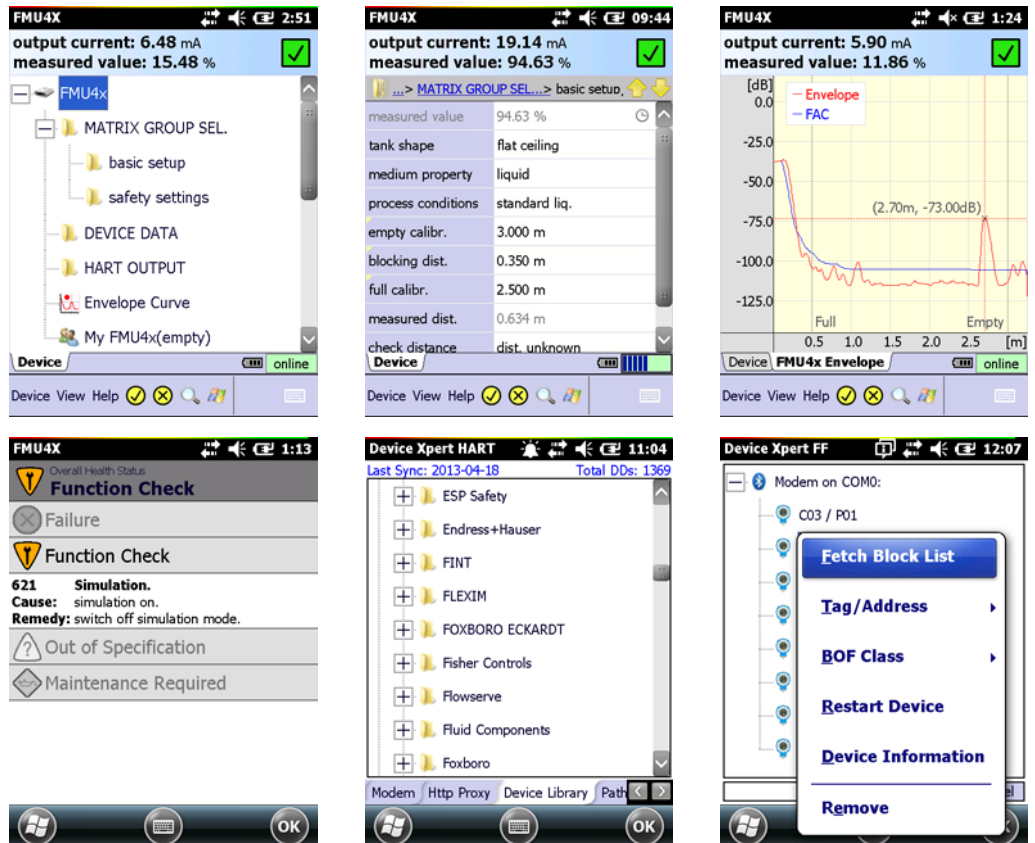
Hardware	SFX350	SFX370
Processore	Processore OMAP Multi Core 1 GHz	
Memoria	RAM 512 MB, Flash Memory 1 GB, scheda Micro-SD 4 GB (supportati fino a 32 GB)	
Display	Visualizzazione con touchscreen 3.5", VGA (640 x 480 pixel), 65.536 colori, sensore di luce ambiente, retroilluminazione LED protetta da vetro Gorilla glass, rotazione automatica della visualizzazione (verticale/orizzontale)	
Tastiera	Numerica retroilluminata, membrana dei tasti rigida e incisa mediante laser; possibilità di inserimenti alfanumerici	
Audio	Altoparlante, supporto cuffie Bluetooth wireless, supporto audio VoIP	
Scanner	Imager 2D, scanner laser 1D	v. moduli di testa
Moduli di testa	non previsti	Scanner laser 1D RFID HF, RFID LF
Macchina fotografica	Macchina fotografica a colori opzionale, 5 megapixel, messa a fuoco automatica, con flash a LED	non previsti
Telefono	Opzionale	Mediante supporto VoIP (cuffie Bluetooth)

Software	SFX350	SFX370
Sistema operativo	Microsoft Windows Embedded Handheld 6.5.3, in inglese o tedesco in base all'ordine	
Software di configurazione	Device Xpert HART, Device Xpert FOUNDATION Fieldbus o Device Xpert HART e Device Xpert FOUNDATION Fieldbus	
Software standard	Calendar, Contacts, E-Mail, SMS, Office Mobile (Word, Excel, Powerpoint), Calculator, Notes, Tasks, Internet Explorer, Picture&Videos, Windows Media, File Explorer, Remote Desktop Mobile	

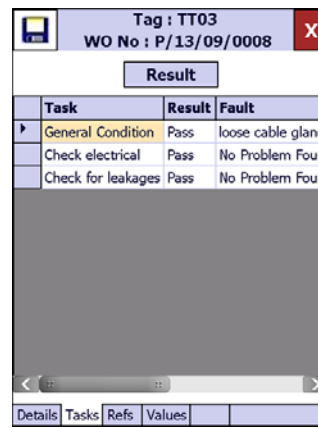
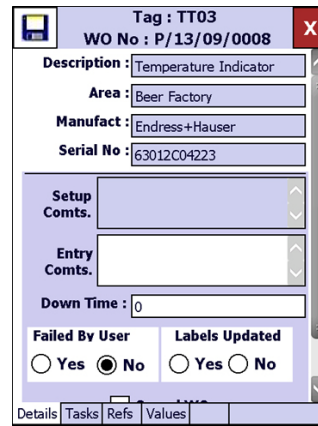
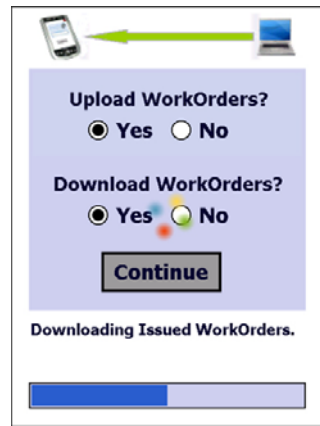
### Device Xpert

Il software di configurazione Device Xpert, sviluppato per attività di manutenzione e messa in servizio, consente a Field Xpert di essere un perfetto dispositivo di comunicazione via HART e FOUNDATION Fieldbus. Soddisfa i requisiti quotidiani dei tecnici impegnati negli interventi in campo. Device Xpert garantisce una gestione flessibile ed efficiente delle procedure di lavoro grazie al supporto di speciali funzioni del dispositivo, come ad esempio la curva di involuppo dei trasmettitori di livello time-of-flight di Endress+Hauser e il download automatico dei driver dei dispositivi (DD) mediante Internet o WLAN. Device Xpert integra anche utili funzioni di ricerca e salvataggio parametri preferiti, nonché di comparazione delle configurazioni.



Cal Xpert

Il software per la gestione delle tarature Cal Xpert è stato sviluppato per semplificare le procedure di taratura senza richiedere un supporto cartaceo. Gli utenti possono trasferire commesse di lavoro già esistenti dall'applicativo per la gestione delle tarature CompuCal a Field Xpert. Field Xpert può quindi essere portato in campo e, terminata la taratura, si possono controllare e archiviare documenti e/o dati di taratura. Terminate tutte le commesse di lavoro, i risultati possono essere caricati di nuovo in CompuCal. Da qui, possono essere salvati nel database W@M di Endress+Hauser e saranno quindi disponibili per i sistemi ERP, ad es. SAP PM.



## Certificati e approvazioni

### Marchio CE

Con il marchio CE, il produttore conferma che Field Xpert SFX350 e Field Xpert SFX370 sono conformi alle pertinenti direttive EU.

### Approvazione per area pericolosa

SFX350	SFX370
nessuna	<ul style="list-style-type: none"> <li>▪ ATEX (Zona 1) IIC T4</li> <li>▪ ATEX (Zona 21) IIIC IP 64</li> <li>▪ IECEx (Zona 1) IIC T4</li> <li>▪ IECEx (Zona 21) IIIC IP 64</li> <li>▪ NEC Classe I, Divisione 1, A-D T4</li> <li>▪ NEC Classe II, Divisione 1, E-G T4</li> <li>▪ NEC Classe III</li> </ul>

### Approvazione per telecomunicazioni

SFX350	SFX370
FCC w/HAC, Industries Canada, CE, A-tick (AU), C-tick (NZ), NCC, OFTA, IDA, ICASA, POSTEL, NTC, ETA, SIRIM, ANATEL, complessivamente 61 paesi	FCC, CE

### Sicurezza elettrica

SFX350	SFX370
UL (DEMKO), listato cULus	

## Informazioni per l'ordine

### Codifica del prodotto

Informazioni dettagliate sulla codifica del prodotto sono reperibili:

- nel configuratore di prodotto sul sito Internet di Endress+Hauser: [www.endress.com](http://www.endress.com) → selezionare il paese → Strumentazione → Componenti di sistema e registratori → Configuratori → Field Xpert SFX350/Field Xpert SFX370 → Funzioni pagine di prodotto: Configura questo prodotto
- presso l'Ufficio Endress+Hauser locale: [www.addresses.endress.com](http://www.addresses.endress.com)

## Documentazione

### Field Xpert SFX350, SFX370

- |                                                                                                            |                                                                                      |
|------------------------------------------------------------------------------------------------------------|--------------------------------------------------------------------------------------|
| <input type="checkbox"/> <b>Field Xpert SFX350, SFX370</b><br>Competence Brochure CP00014S/04/en           | <input type="checkbox"/> <b>Fieldgate FXA520</b><br>Manuale operativo BA00051S/04/en |
| <input type="checkbox"/> <b>Field Xpert SFX350, SFX370</b><br>Hardware<br>Manuale Operativo BA01202S/04/en | <input type="checkbox"/> <b>Fieldgate SFC162</b><br>Manuale operativo BA00069S/04/en |
| <input type="checkbox"/> <b>Field Xpert SFX350, SFX370</b><br>Software<br>Manuale operativo BA01211S/04/en |                                                                                      |

### Gestione delle risorse di impianto

- 
- Plant Asset Management**
- 
- Field of Activities FA00024S/04/en

### W@M

- 
- W@M - Life Cycle Management**
- 
- Competence Brochure CP001Z/00/en

### CompuCal

- 
- CompuCal**
- 
- Competence Brochure CP00012S/04/en

[www.addresses.endress.com](http://www.addresses.endress.com)

---