

技术资料

Cleanfit CPA472D

可伸缩式过程安装支架
用于安装 pH 和 ORP 电极，在苛刻工况下使用



应用

- 化工行业
- 生物柴油厂
- 电厂
- 设备配套
- 罐体、过程罐或管道中

CPA472D 是通用型过程安装支架，采用模块化结构设计，坚固耐用。可伸缩式安装支架可以在恶劣工况条件下使用，提供下列材料：

- PVDF 和导电性 PVDF
- PVDF, Alloy C22 合金电极护套支座
- PEEK
- Alloy C22 合金
- 不锈钢 1.4571 (AISI 316 Ti)

功能

- 在不超过 10 bar (145 psi) 的压力条件下切换至测量模式
- 未安装电极时，不能在线切换至气动模式
- 凝胶电极或叠加压力的 KCl 电极可以安装在相同型号的安装支架中
- 在服务模式下冲洗电极
- 与 Topcal CPC310 系统配套进行全自动清洗和标定

优势

- 友好服务设计，使用经济
- 锁定功能提升了电极更换的安全性
- 密闭不锈钢外壳提升了系统安全性
- 最强耐抗化学腐蚀性保证了长使用时间
- 浸入深度满足工业使用要求
- 电极更换简便，允许 Memosens 实验室标定
- 灵活选取材料和按实际应用修改

功能与系统设计

功能

Cleanfit CPA472D 可伸缩式安装支架可以可靠进行 pH 和 ORP 测量。可伸缩式安装支架抗化学腐蚀，适用于化工行业、过程领域和设备配套应用。无需中断过程，即可手动或气动进行下列电极操作：

- 与过程隔离，移动至冲洗腔室
- 使用清水或清洗液冲洗
- 在操作间隙中保持湿润
- 拆卸
- 蒸汽消毒
- 或，标定

模块化安装支架特别适用于腐蚀性化学品测量、高温和压力不超过 10 bar 的测量条件。因此，安装支架的外壳 (A) 为不锈钢材质。接液部件，例如：冲洗腔室 (PVDF)，通过螺丝安装在结构化外壳内。保证了尺寸稳定性。

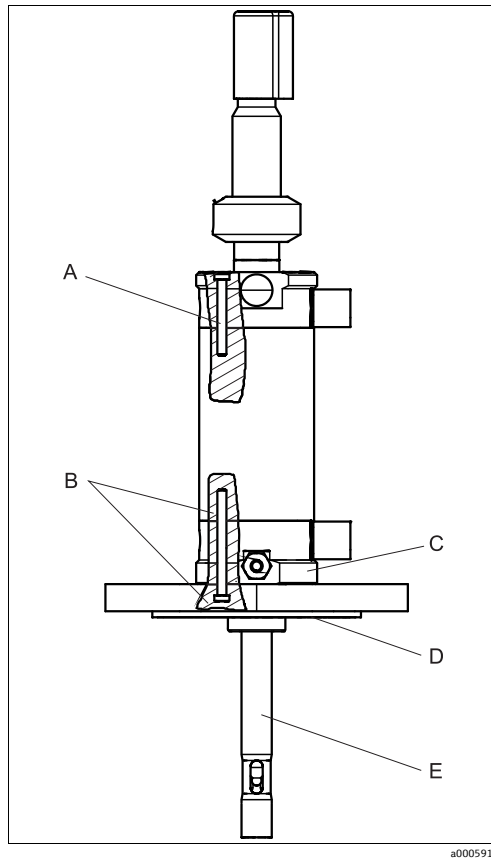
Cleanfit CPA472D 安装支架可以为选用 PEEK、PVDF、导电性 PVDF、Alloy C22 合金和不锈钢 1.4571 (AISI 316 Ti) 材料。仅有三个部件接液：冲洗腔室 (C)、电极护套支座 (E) 和凸面 (D)。采用模块化结构设计，用户可以根据应用组合材料。安装支架可以在温度不超过 140 °C (284 °F) 和压力不超过 6 bar (87 psi) 的条件下使用。请参考压力 - 温度曲线。新颖的电极护套支座 (4) 便于安装伸缩管 (7)。

提供两种浸入深度，用于安装凝胶电极和 KCl 电极：

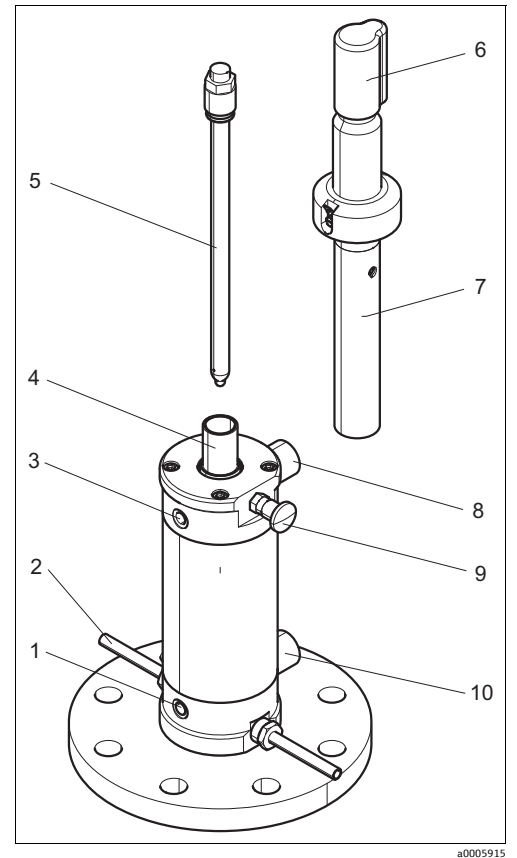
- 标准型 (最大浸入深度为 146 mm (5.75 ")，适用于 225 mm 凝胶电极、带适配接头的 360 mm 凝胶电极或 360 mm KCl 电极)，或
- 长型 (最大浸入深度为 280 mm (7.87 ")，适用于 360 mm 凝胶电极)

提供下列过程连接类型：

- DN 50 / DN 80 / ANSI 2" / JIS，适用于罐体安装
- DN 50 / DN 80，适用于流通式安装支架管，带视窗
- G 1¼，带耦合螺母，适用于金属型



a0005916



a0005915

- | | | | |
|---|-------------------|----|------------------------|
| A | 不锈钢外壳，螺纹 | 3 | 压缩空气接入端，“安装支架测量中” |
| B | 铠装冲洗腔室 | 4 | 电极护套支座（头），带导向槽，用于安装伸缩管 |
| C | 冲洗腔室 | 5 | 电极 |
| D | 凸面 | 6 | 防溅保护帽 |
| E | 电极护套支座 | 7 | 伸缩管 |
| 1 | 压缩空气接入端，“安装支架服务中” | 8 | 限位开关连接端，“安装支架服务中” |
| 2 | 冲洗连接 | 9 | 止动螺栓 |
| | | 10 | 限位开关连接端，“安装支架测量中” |

安全止动

气动 CPA472D 可伸缩式安装支架带专利安全止动装置。未安装电极，但已接入压缩空气时，安全止动装置可以防止安装支架移入至过程中。

安全止动装置基于空气通道工作，操作步骤如下：

未安装电极，但发出“切换至测量模式”指令：

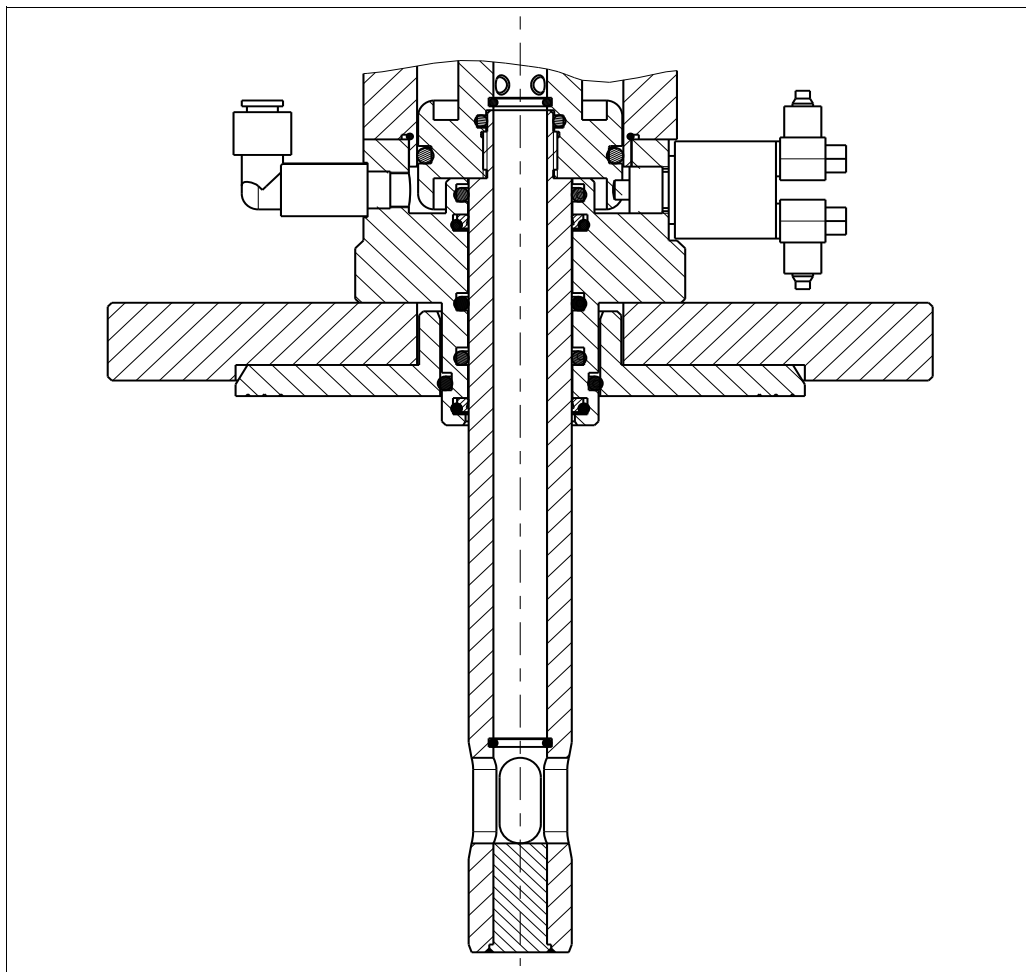
不会形成压力，因为压缩空气通过空气通道进入电极护套支座上部，并通过伸缩管逸出。会产生噪声信号。

已安装电极，且发出“切换至测量模式”指令：

电极关闭空气通道，密封电极螺纹的上部腔室。气缸上部充满压缩空气。形成压力，电极护套支座进行过程。

因此，安装支架切换至测量模式前，必须安装电极护套支座。

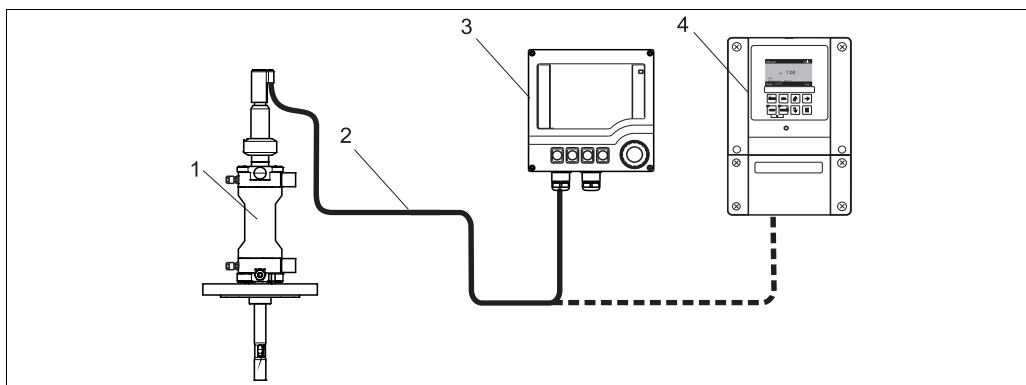
内部密封圈



a0020996

内部密封圈 - 密封圈位置

不带控制单元的测量系统

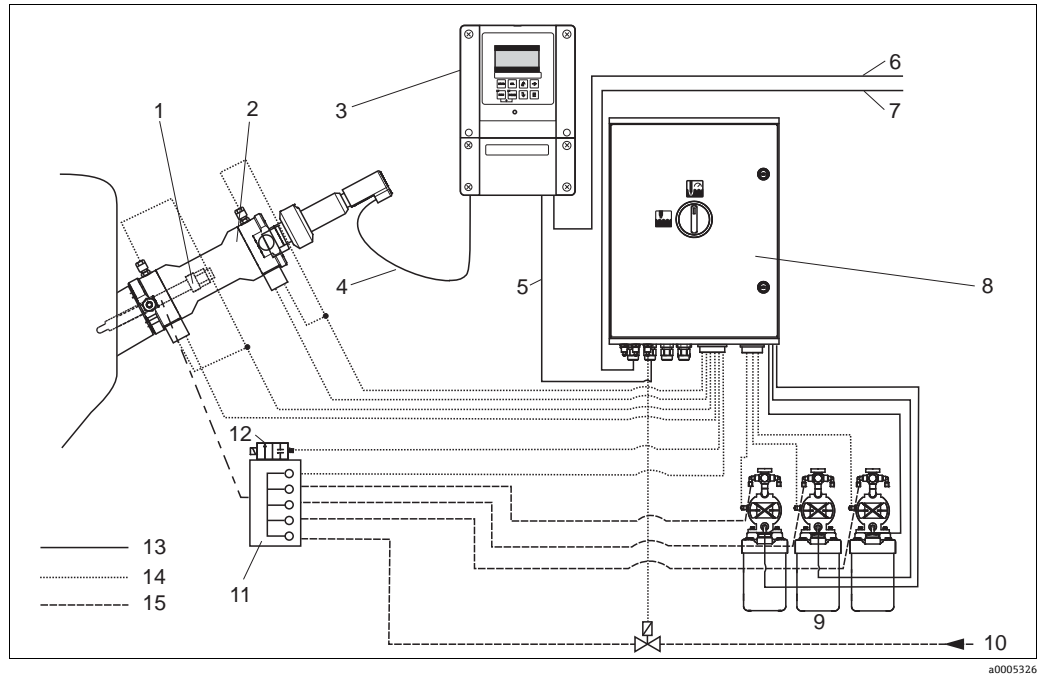


a0005322

不带控制单元的测量系统示意图

- | | |
|---|--|
| <p>1 Cleanfit 安装支架, 已安装 pH / ORP 电极</p> <p>2 专用测量电缆</p> | <p>3 Liquiline M CM42 变送器, 或</p> <p>4 Mycom S CPM153 变送器</p> |
|---|--|

带气动控制单元的测量系统



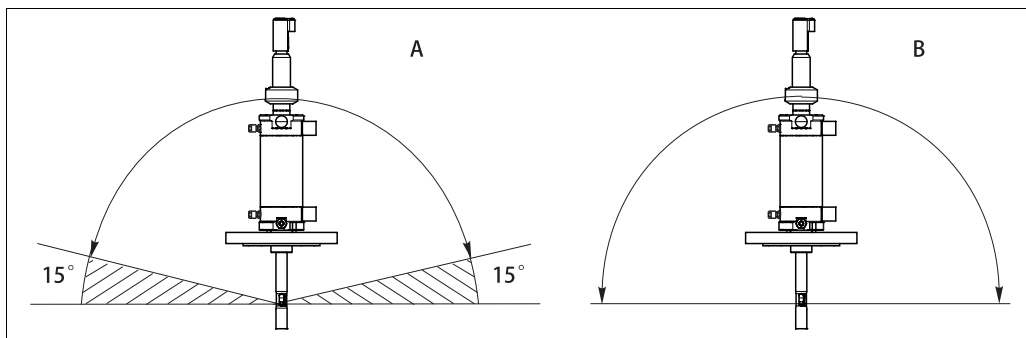
带气动控制单元的测量系统示意图

- | | | | |
|---|------------------|----|----------------------|
| 1 | pH/ORP 电极 | 9 | 清洗液瓶和标定液瓶 |
| 2 | Cleanfit 安装支架 | 10 | 过热蒸汽 / 清水 / 清洗液 (可选) |
| 3 | Mycom CPM153 变送器 | 11 | 冲洗单元 |
| 4 | 专用测量电缆 | 12 | 清洗水阀门 |
| 5 | 通信电缆和延长电缆 | 13 | 供电电缆 / 信号电缆 |
| 6 | Mycom 变送器电源 | 14 | 空气软管 |
| 7 | CPG310 电源 | 15 | 介质 |
| 8 | CPG310 控制单元 | | |

安装条件

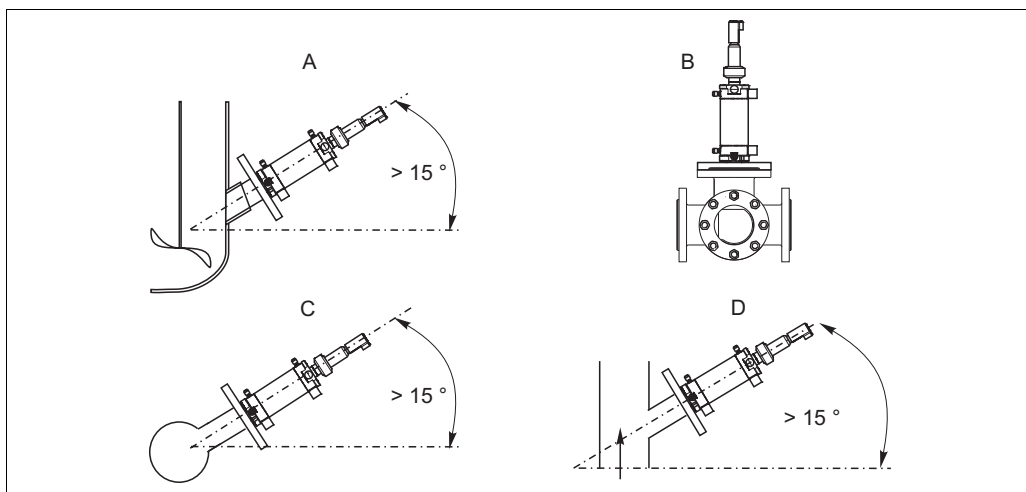
安装指南

- A 玻璃电极：与水平面的倾斜角度至少为 15°
 B ISFET pH 电极 Tophit：无限制，推荐安装角度： $0\text{...}180^\circ$



允许安装方向示意图，取决于所使用的电极型号

- i** 安装支架设计安装在标称口径为 DN 80 或更大口径的管道中。需要在 DN 50 标称口径的管道中安装时，请使用带视窗的流通式安装支架（参考“附件”）。



推荐安装角度的安装示意图（玻璃电极）

- A 罐体
 B 流通式安装支架，DN 50/80
 C 水平管道，min. DN 80
 D 上升管道，min. DN 80

在自动模式下的气动连接

要求：

- 气压：5 ... 6 bar (72.5 ... 87 psi)
- 空气必须经过滤处理 (40 μm)，除水和除油
- 无持续空气消耗
- 空气软管的最小标称管径：电缆长度：4 mm (0.16")

注意

空气压力可能上升至超过 **6 bar (87 psi)** 时（包含任何短时期出现的压力浪涌冲击），安装支架可能会被损坏。

- ▶ 在上游管道中安装减压阀。
- ▶ 压力较低时，建议安装空气减压阀，确保安装支架正常工作。
空气减压阀可以作为附件向 Endress+Hauser 订购（参考“附件”）。

清洗水连接

冲洗腔室可以通过清水或清洗液清洁电极，冲洗压力为 2 ... max. 6 bar (30 ... max. 87 psi)。使用清水冲洗时，必须在进水口侧安装检查阀和滤水器 (100 μm)。气动操作安装支架时，以及使用清洗液冲洗时，必须安装抗化学腐蚀的开/关阀 (参考“附件”)。在冲洗腔室出水口处安装出水阀 (参考“附件”)。

注意

水压力可能上升至超过 **6 bar (87 psi)** 时 (包含任何短时期出现的压力浪涌冲击)，安装支架可能会被损坏。

- ▶ 在上游管道中安装减压阀。

i 冲洗连接通过球阀连接至室内设备上。请使用堵头密封不使用的冲洗连接。

环境条件

环境温度

环境温度不得低于 0 °C (32 °F)。
电动限位开关 (NAMUR 型) 的最高允许温度为 90 °C (194 °F)。

过程条件

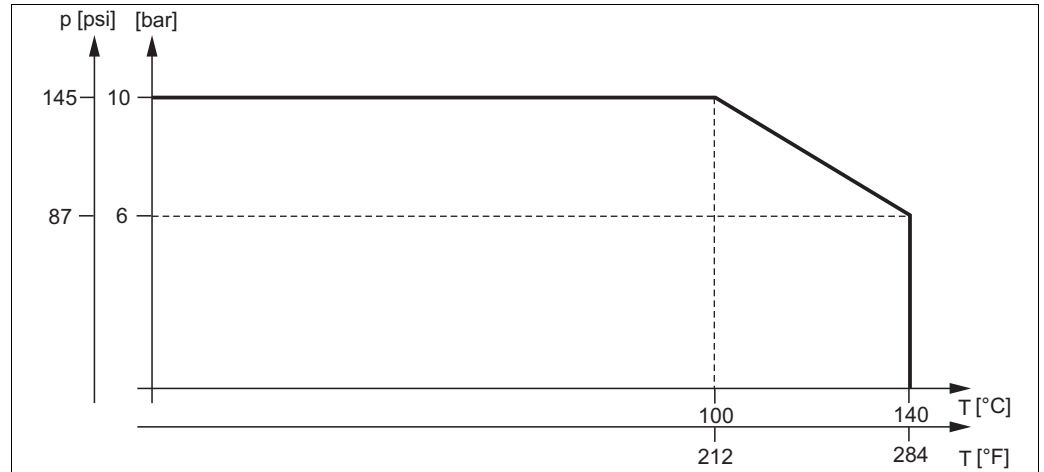
过程温度范围

0...140 °C (32...284 °F)

过程压力范围

0...max. 4 bar (58 psi)，过压值，手动操作
0...10 bar (145 psi)，过压值，气动操作

压力 - 温度曲线

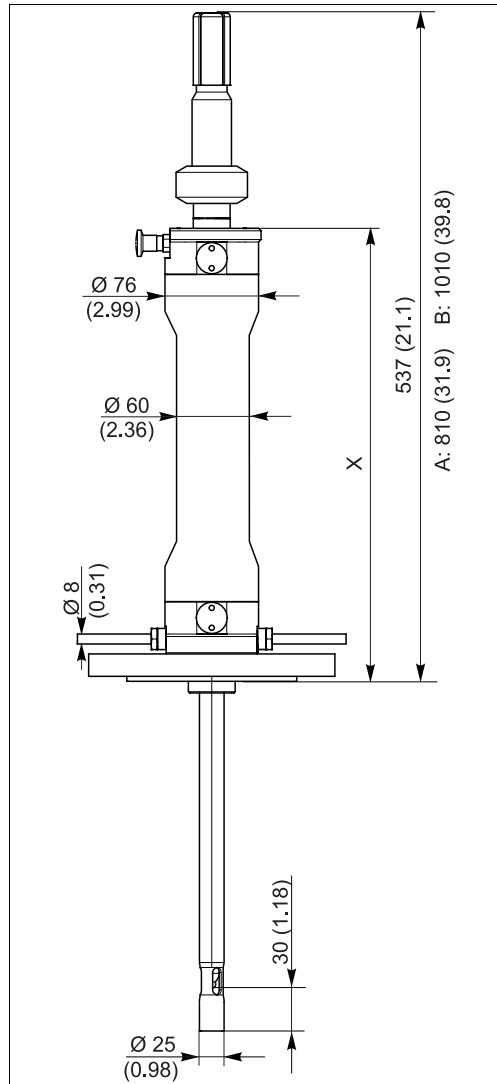


压力 - 温度曲线示意图

a0005329

机械结构

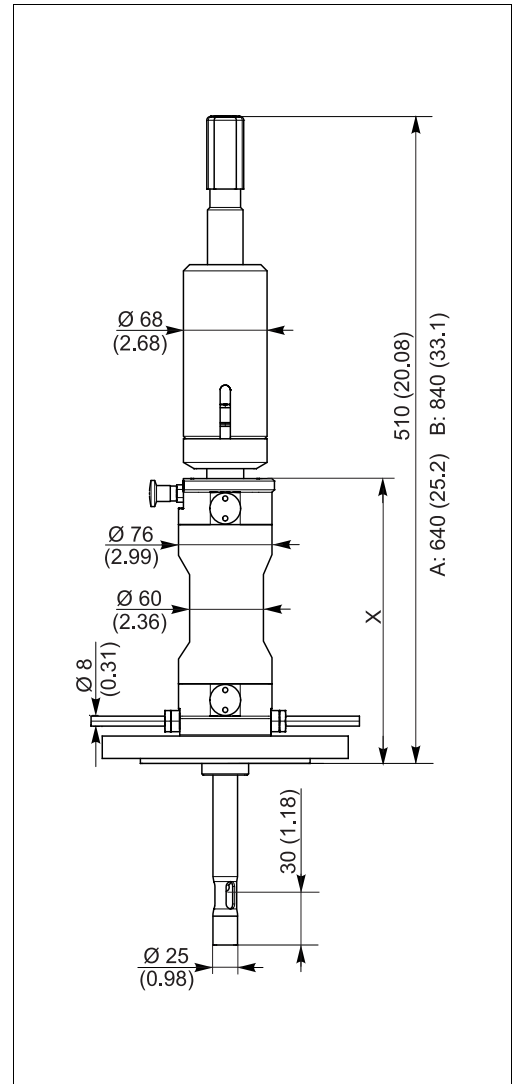
外形尺寸



a0005878

安装支架类型：长型，适用于凝胶电极

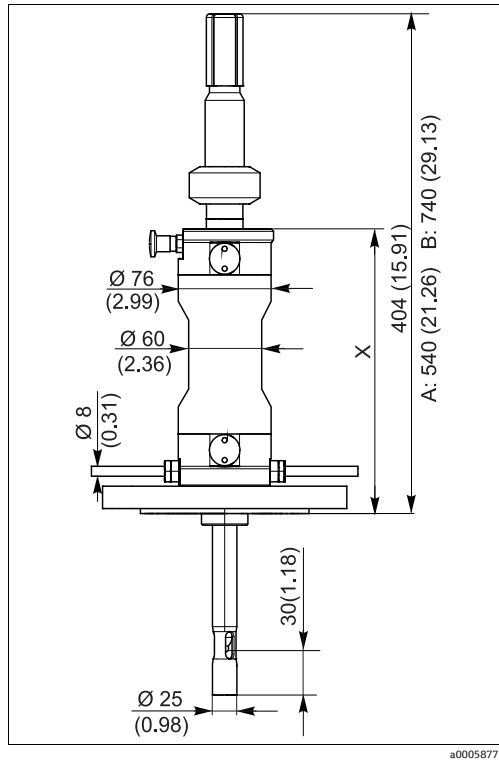
- A 拓展长度
 B 所需安装间隙
 X 364 mm (14.3") / 366 mm (14.4")，取决于法兰尺寸



a0005876

安装支架类型：标准型，适用于KCl电极

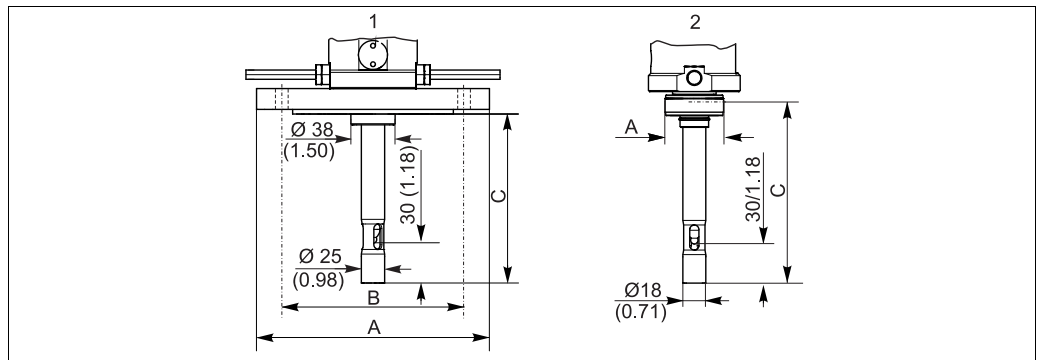
- A 拓展长度
 B 所需安装间隙
 X 229 mm (9.02") / 231 mm (9.09")，取决于法兰尺寸



安装支架类型：标准型，适用于凝胶电极

- A 拓展长度
- B 所需安装间隙
- X 229 mm (9.02") / 231 mm (9.09"), 取决于法兰尺寸

过程连接



过程连接示意图

- 1 DN 50 / DN 80 / ANSI 2" / JIS IS10K50A 法兰
- 2 G1¼ 内螺纹

过程连接	A	B	C (标准型)	C (长型)
DN 50	165/6.50	125/4.92	145/5.71	280/11.0
DN 80	200/7.87	160/6.30	143/5.63	278/10.94
ANSI 2"	152.4/6.00	120.7/4.75	145/5.71	280/11.0
JIS IS10K50A	155/6.10	120/4.72	147/5.79	282/11.10
G 1¼	51/2.01	---	152/5.98	287/11.30

单位：mm (inch)

i 使用 425 mm 凝胶电极时，可选超长浸入深度 378 mm (14.9") 的特殊型安装支架。
 订货号：71220488 / C-PA100525-40。

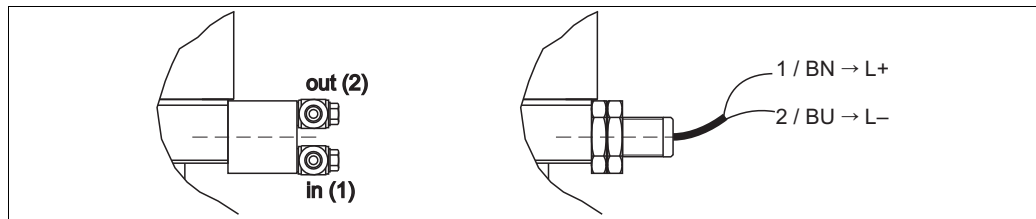
电极	S 标准型	凝胶电极, ISFET KCl 电极	225 mm 360 mm
	长型	凝胶电极, ISFET	360 mm

重量 取决于材料 : 7.5...12.0 kg (16.54...26.46 lbs)

材料	接液部件 :		
	电极护套支座	PEEK、PVDF、导电性 PVDF、Alloy C22 合金、 不锈钢 1.4571 (AISI 316 Ti)	
	冲洗腔室和凸面	PEEK、PVDF、导电性 PVDF、Alloy C22 合金、 不锈钢 1.4571 (AISI 316 Ti)	
	密封圈	EPDM/FPM (Viton)/FFKM (Kalrez®)	
	非接液部件 :		
	外壳	不锈钢 1.4404 (AISI 316 L)	
密封圈	FPM		
限位开关 (NAMUR 型)	前部 : PBT ; 电缆 : PVC		
手柄 / 防护帽	PVC		

冲洗连接 2 x G $\frac{1}{4}$ (内螺纹), 或
2 x NPT $\frac{1}{4}$ " (内螺纹), 或
2 x 管道 8 x 60 Swagelok, 类同于安装短管

限位开关 气动限位开关 : 二位三通阀 ; M 12 x 1 螺纹 ;
软管连接, OD = 6 mm (0.24")
电动限位开关 : 感应式 (NAMUR 型) ; 电缆长度 : 10 m (32.8 ft) ;
外壳材料 : 不锈钢 ; M 12 x 1 螺纹 ;
标称电压 : 8 V
ⓈII 1G EEx ia IIC T6 ; 开关间距 : 2 mm, 齐平安装

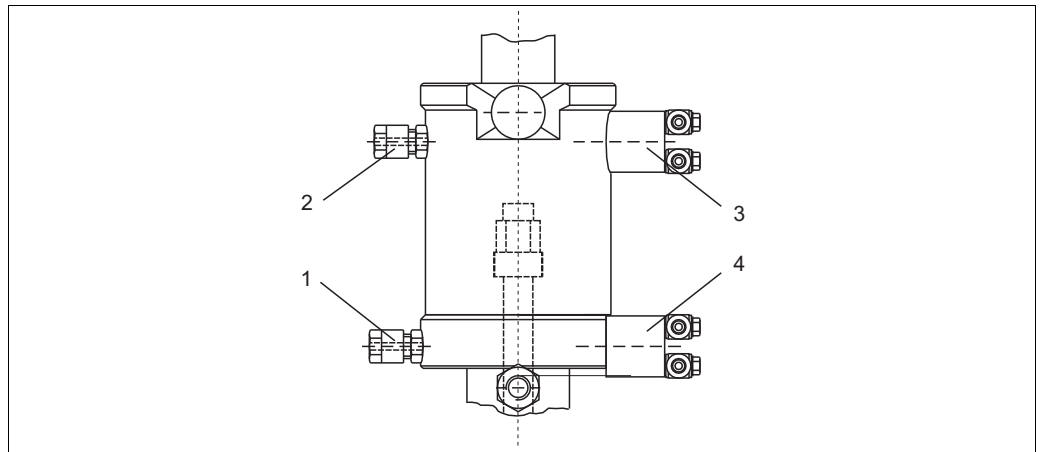


限位开关示意图
左图 : 气动限位开关 (1 = 压缩空气接口, 2 = 压缩空气排放口)
右图 : 电动限位开关 (NAMUR)

i 压缩空气接口和排放口的实际位置可能不同于上图。
请参考限位开关上的标识 : “1” 为接口, “2” 为排放口。

气动连接

(取决于安装支架类型)



安装支架在自动模式下的气动连接示意图

a005328

- | | | | |
|---|----------------|---|----------------|
| 1 | 压缩空气接口, “服务”模式 | 3 | 限位开关接口, “服务”模式 |
| 2 | 压缩空气接口, “测量”模式 | 4 | 限位开关接口, “测量”模式 |

Cleanfit CPA472D 安装支架的工作气压为 5...6 bar (72.5...87 psi)。空气必须经过滤处理 (40 µm), 除水和除油。无需连续施压。空气软管的最小标称管径为 4 mm。

注意

空气压力可能上升至超过 **6 bar (87 psi)** 时 (包含任何短时期出现的压力浪涌冲击), 安装支架可能会被损坏。

- ▶ 在上游管道中安装减压阀。
- ▶ 压力较低时, 建议安装空气减压阀, 确保安装支架正常工作。
空气减压阀可以作为附件向 Endress+Hauser 订购 (参考“附件”)。

证书和认证

限位开关

感应式限位开关符合 DIN EN 60 947-5-6 (NAMUR) 标准

检测证书

3.1 检测证书, 符合 EN 10204 标准

订购信息

产品选型表

通过下列方式获取产品的详细订购信息：

- 使用 Endress+Hauser 公司网页上的产品选型软件：
www.endress.com → 选择国家 → 产品 → 选择仪表 → 功能页面：产品选型
- 咨询 Endress+Hauser 当地销售中心：www.endress.com/worldwide

产品选型软件：产品选型工具

- 最新设置参数
 - 取决于设备类型：直接输入测量点参数，例如：测量范围或显示语言
 - 自动校验排他选项
 - 自动生成订货号及其明细，PDF 文件或 Excel 文件输出
 - 通过 Endress+Hauser 在线商城直接订购
-

供货清单

供货清单包括：

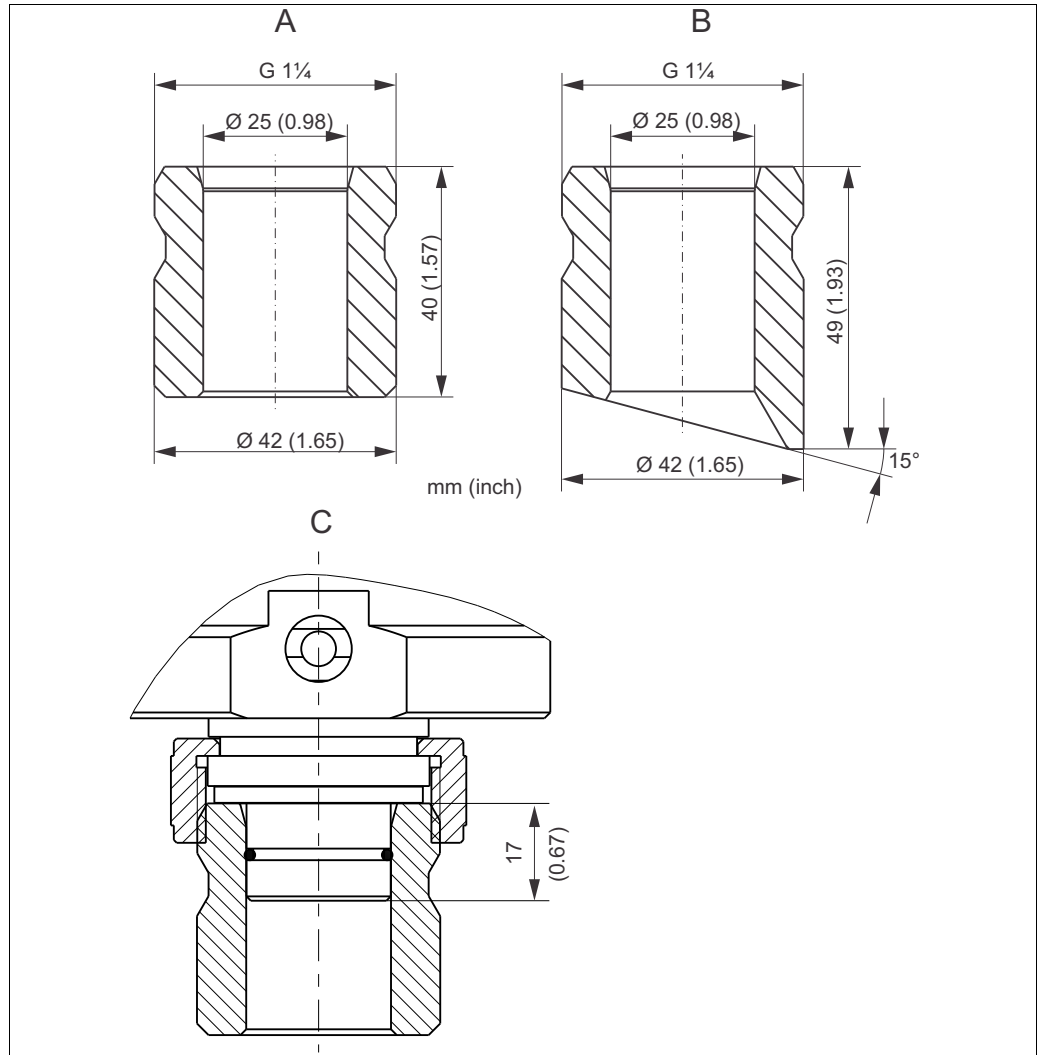
- Cleanfit CPA472D 安装支架
- 《操作手册》

附件

过程适配接头

DN 25 内焊接接头

- 不锈钢 1.4404
- “直角”型 - 订货号：51500328
- “倾斜”型 - 订货号：51500327

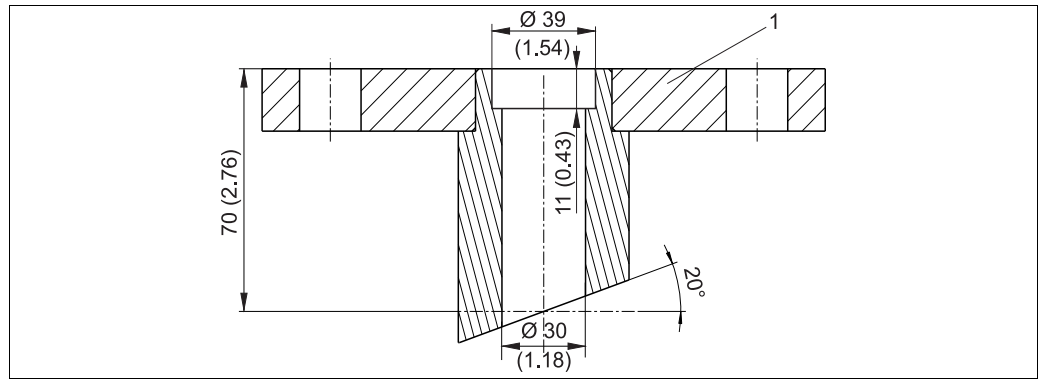


内置适配接头

- A 内置适配接头, 直角型
 B 内置适配接头, 倾斜型
 C 内置适配接头, 已安装 CPA472D

焊接接头, DN 50 (70 mm), 倾斜型, 材料: 1.4571 (AISI 316 Ti) ;

■ 订货号: 71098682



焊接接头

1 DN 50 / PN16 法兰

堵头, 适用于 G1¼ 过程连接

■ 不锈钢 1.4435 (AISI 316L), FPM (Viton®) 密封圈, G1¼ 内螺纹; 订货号: 51502800

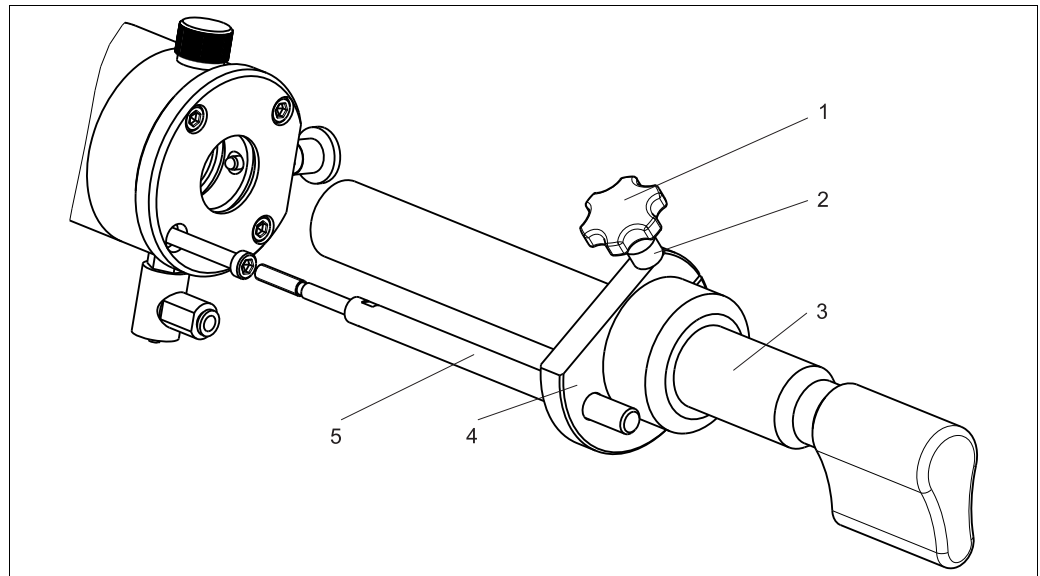
堵头, 适用于 G1¼ 冲洗连接

■ 不锈钢 1.4404 (AISI 316L); 订货号: 50092264

防扭装置

防扭装置

- CPA472D 的防扭装置
- 螺杆 (5): 不锈钢 1.4404 (AISI 316 L)
- 板 (3): PA 6 G, 黑色
- 星形旋转螺丝 (1): 热塑料, 黑色, 和不锈钢 1.4305 (AISI 303)
- 护套 (2 和 3): PVC, 黑色
- 订货号: 71224451



防扭装置示意图

- 1 星形旋转螺丝
- 2 间距护套
- 3 护套
- 4 板
- 5 螺杆

滤水器和减压装置

过滤单元 CPC310

- 滤水器 (滤网) 100 μm , 整套装置, 包含角形安装支架
- 订货号 : 71031661

减压装置

- 整套减压系统, 包含压力表和角形安装支架
 - 订货号 : 51505755
-

软管接头

- 冲洗连接的软管接头, G $\frac{1}{4}$, DN 12
PVDF, 2 个
订货号 : 50090491
-

冲洗腔室阀门

- 冲洗腔室输入阀, 气动开 - 关, PVDF 金属波纹管, G $\frac{1}{4}$ 连接 (特殊选型订购)
-

限位开关

气动限位开关组件 (2 个)

- 订货号 : 51502874

电动限位开关组件, 防爆型 (Ex) 和非防爆型 (2 个)

- 订货号 : 51502873
-

空气减压阀

空气减压阀, 减缓支架的移动速度

- G $\frac{1}{8}$ 螺纹连接
- 订货号 : 50036864

电极

玻璃电极

Orbisint CPS11/CPS11D

- pH 电极, 用于过程应用
- SIL 认证型可选, 连接 SIL 认证型变送器
- 抗污型 PTFE 隔膜
- 产品选型表 (--> Cofigurator 在线选型, www.products.endress.com/cps11 或 www.products.endress.com/cps11d)
- 《技术资料》TI00028C

Orbisint CPS12/CPS12D

- ORP 电极, 用于过程应用
- 抗污型 PTFE 隔膜
- 产品选型表 (--> Cofigurator 在线选型, www.products.endress.com/cps12 或 www.products.endress.com/cps12d)
- 《技术资料》TI00367C

Ceraliquid CPS41/CPS41D

- pH 电极
- 陶瓷隔膜, 内置液体 KCl 电解液
- 产品选型表 (--> Cofigurator 在线选型, www.products.endress.com/cps41 或 www.products.endress.com/cps41d)
- 《技术资料》TI00079C

Ceraliquid CPS42/CPS42D

- ORP 电极
- 陶瓷隔膜, 内置液体 KCl 电解液
- 产品选型表 (--> Cofigurator 在线选型, www.products.endress.com/cps42 或 www.products.endress.com/cps42d)
- 《技术资料》TI00373C

Ceragel CPS71/CPS71D

- pH 电极
- 双腔室参比系统, 内置盐桥电解液
- 产品选型表 (--> Cofigurator 在线选型, www.products.endress.com/cps71 或 www.products.endress.com/cps71d)
- 《技术资料》TI00245C

Ceragel CPS72/CPS72D

- ORP 电极
- 双腔室参比系统, 内置盐桥电解液
- 产品选型表 (--> Cofigurator 在线选型, www.products.endress.com/cps72 或 www.products.endress.com/cps72d)
- 《技术资料》TI00374C

Orbipore CPS91/CPS91D

- pH 电极
- 内置开放式隔膜, 用于重度污染介质的测量
- 产品选型表 (--> Cofigurator 在线选型, www.products.endress.com/cps91 或 www.products.endress.com/cps91d)
- 《技术资料》TI00375C

Orbipore CPS92/CPS92D

- ORP 电极
- 内置开放式隔膜, 用于重度污染介质的测量
- 产品选型表 (--> Cofigurator 在线选型, www.products.endress.com/cps92 或 www.products.endress.com/cps92d)
- 《技术资料》TI00435C

ISFET 电极**Tophit CPS471/CPS471D**

- ISFET 电极, 可消毒和高温灭菌, 适用于食品和制药行业、过程领域、水处理和生物技术
- 产品选型表 (-> Cofigurator 在线选型, www.products.endress.com/cps471 或 www.products.endress.com/cps471d)
- 《技术资料》TI00283C

Tophit CPS441/CPS441D

- ISFET 电极, 可消毒, 用于低电导率介质的测量, 内置液态 KCl 电解液
- 产品选型表 (-> Cofigurator 在线选型, www.products.endress.com/cps441 或 www.products.endress.com/cps441d)
- 《技术资料》TI00352C

Tophit CPS491/CPS491D

- ISFET 电极, 内置开放式隔膜, 用于重度污染介质的测量
- 产品选型表 (-> Cofigurator 在线选型, www.products.endress.com/cps491 或 www.products.endress.com/cps491d)
- 《技术资料》TI00377C

电缆**CPK9 专用测量电缆**

- 适用于带 TOP68 接头的传感器, 高温和高压应用场合, IP 68
- 订购信息请参考《技术资料》TI00118C

CPK1 专用测量电缆

- 适用于 pH/ORP 电极, 带 GSA 接头
- 订购信息请参考《技术资料》TI00118C

CPK12 专用测量电缆

- 适用于 pH/ORP 电极和 ISFET 电极, 带 TOP68 接头
- 订购信息请参考《技术资料》TI00118C

CYK10 Memosens 数据电缆

- 适用于 Memosens 数字式传感器 :
pH 电极、ORP 电极、溶解氧传感器 (覆膜法)、余氯传感器、电导率传感器 (电导式)
- 产品选型表 (-> Cofigurator 在线选型, www.products.endress.com/cyk10)

变送器**Liquiline CM44x/CM44xR**

- 多通道变送器, 连接 Memosens 数字式传感器
- 现场型设备或 DIN 盘装式设备
- 供电电压 : 100...230 V AC, 24 V AC/DC
- 通用可升级
- SD 卡插槽
- 产品选型表 (-> Cofigurator 在线选型)
- 《技术资料》TI00444C (CM44x) 或 TI01112C (CM44xR)

Liquiline CM42

- 模块化两线制变送器, 不锈钢或塑料外壳, 现场型或盘装型变送器
- 多种防爆认证 (Ex) (ATEX、FM、CSA、Nepsi、TIIS)
- HART、PROFIBUS 或基金会现场总线 (FF) 可选 ;
- 订购信息请参考《技术资料》TI00381C

Liquisys CPM223/253

- pH/ORP 变送器, 现场型或盘装型外壳
- HART 或 PROFIBUS 可选 ;
- 订购信息请参考《技术资料》TI00194C

Mycom CPM153

- pH/ORP 变送器, 单通道型或双通道型, 防爆 (Ex) 型或非防爆型
- HART 或 PROFIBUS 可选 ;
- 订购信息请参考《技术资料》TI00233C

测量系统、清洗系统和
标定系统

Topcal CPC310

- 全自动测量、清洗和标定系统；防爆型 (Ex) 或非防爆型
- 原位清洗和标定，自动传感器监测
- 订购信息请参考《技术资料》TI00404C

Topclean CPC30

- 全自动测量和清洗系统；防爆型 (Ex) 或非防爆型
- 原位清洗，自动传感器监测
- 订购信息请参考《技术资料》TI00235C

www.addresses.endress.com
