

技术资料

Proline Promag 50E

电磁流量计



经济型流量计，采用模块化电子部件

应用

- 电磁测量原理不受压力、密度、温度和粘度的影响
- 完全适用于化工和过程行业中的基本应用

设备特性

- 标称口径：max. DN 600 (24")
- 2 区防爆认证 (Ex)
- PTFE 内衬
- 两行背光显示，按键操作
- 提供一体式或分体式仪表
- HART、PROFIBUS DP/PA 通信

优势

- 经济型传感器：基本要求的理想解决方案
- 节能的流量测量：不会因管道横截面积限制而产生压损
- 免维护：无可移动部件
- 快速调试：针对应用的快速设置菜单
- 操作安全：显示可读过程信息
- 完全符合工业标准：IEC/EN/NAMUR

目录

功能与系统设计	3	机械结构	22
测量原理	3	设计及外形尺寸	22
测量系统	3	重量	35
输入	4	测量管规格	36
测量变量	4	材料	37
测量范围	4	配套电极	37
量程比	4	过程连接	37
输入信号	4	表面光洁度	37
输出	4	可操作性	37
输出信号	4	显示单元	37
报警信号	5	操作单元	37
负载	5	显示语言	37
小流量切除	5	远程操作	37
电气隔离	5	证书和认证	38
开关量输出	5	CE 认证	38
电源	6	C-Tick 认证	38
测量单元的电气连接	6	压力设备指令	38
接线端子分配	7	防爆认证 (Ex)	38
分体式仪表的电气连接	7	其他标准和准则	38
供电电压 (电源)	7	PROFIBUS DP/PA 认证	38
电缆入口	7	订购信息	39
电缆规格 (分体式仪表用)	8	附件	39
功率消耗	8	文档资料	39
电源故障	8	注册商标	39
电势平衡	9		
性能参数	11		
参考操作条件	11		
最大测量误差	11		
重复性	11		
安装条件	12		
安装位置	12		
安装方向	13		
前后直管段	15		
转接管	15		
连接电缆长度	16		
环境条件	17		
环境温度范围	17		
储存温度	17		
防护等级	17		
抗冲击性和抗振性	17		
电磁兼容性 (EMC)	17		
过程条件	18		
介质温度范围	18		
电导率	18		
压力 - 温度曲线	18		
介质压力范围 (标称压力)	19		
密闭压力	20		
限流值	20		
压损	21		

功能与系统设计

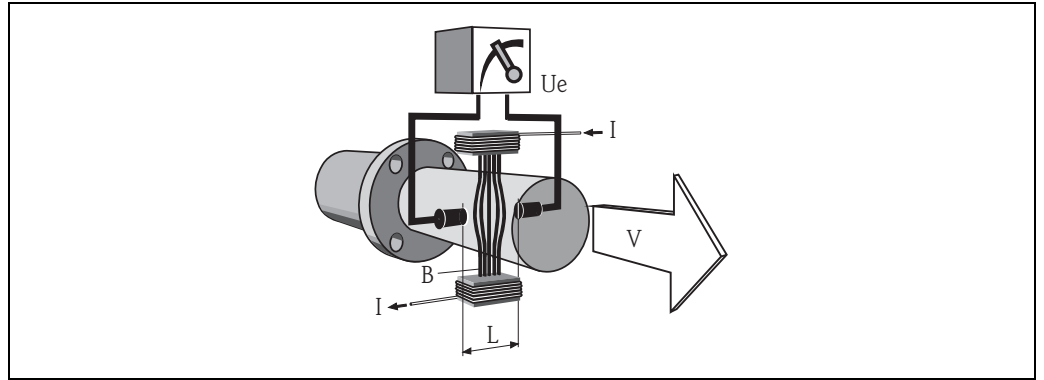
测量原理

根据法拉第电磁感应定律，导体在磁场中运动时，会产生感应电压。

在电磁测量原理中，流动的介质相当于运动的导体。

感应电压与介质流速成比例关系。两个测量电极检测感应电压，并将其传输至信号放大器。基于管道横截面积，计算介质的体积流量。

极性交替变换的开关直流电产生直流 (DC) 磁场。



$$U_e = B \cdot L \cdot v$$

$$Q = A \cdot v$$

U_e	感应电压
B	磁感应强度 (磁场强度)
L	电极间距
v	流速
Q	体积流量
A	管道横截面积
I	电流

A0003191

测量系统

测量系统包括一台变送器和一个传感器。

下列结构类型的仪表可供用户选择：

- 一体式结构：变送器和传感器组成一个整体机械单元
- 分体式结构：变送器和传感器均为单独的机械单元，需分体安装

变送器：

- Promag 50(按键操作，两行背光显示)

传感器：

- Promag E (DN 15...600 (½...24"))

输入

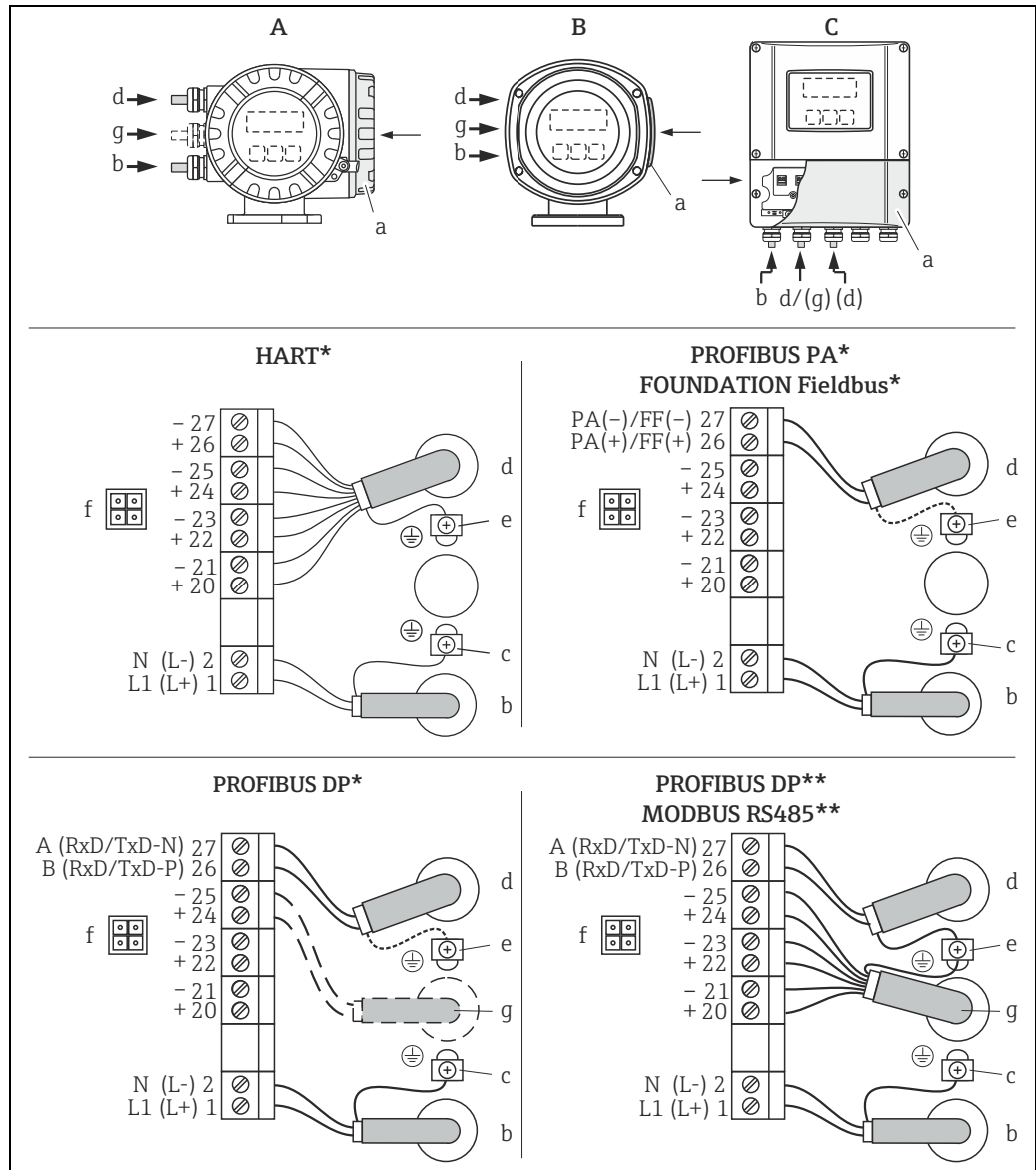
测量变量	流速 (与感应电压成比例)
测量范围	液体测量时的测量范围 满足指定测量精度时, 典型值为 $v = 0.01...10 \text{ m/s}$ ($0.03...33 \text{ ft/s}$)
量程比	大于 1000 : 1
输入信号	<p>状态输入 (辅助输入)</p> <ul style="list-style-type: none"> ▪ $U = 3...30 \text{ V DC}$, $R_i = 5 \text{ k}\Omega$, 电气隔离 ▪ 可设置为: 累加器复位、测量值抑制、错误信息复位 <p>PROFIBUS DP 和 Modbus RS485 状态输入 (辅助输入)</p> <ul style="list-style-type: none"> ▪ $U = 3...30 \text{ V DC}$, $R_i = 3 \text{ k}\Omega$, 电气隔离 ▪ 开关电平: $3...30 \text{ V DC}$, 与极性无关 ▪ 可设置为: <ul style="list-style-type: none"> 累加器复位、测量值抑制、错误信息复位、批处理起 / 停 (可选)、批处理累加器复位 (可选)

输出

输出信号	<p>电流输出</p> <p>有源 / 无源输出可选, 电气隔离, 时间常数可选 ($0.01...100 \text{ s}$)、满量程值可调, 典型温度系数为 $0.005\% \text{ o.r./}^\circ\text{C}$ (o.r. = 读数值的), 分辨率为 0.5 mA</p> <ul style="list-style-type: none"> ▪ 有源信号: $0/4...20 \text{ mA}$, $R_L < 700 \Omega$ (HART: $R_L \geq 250 \Omega$) ▪ 无源信号: $4...20 \text{ mA}$, 供电电压 V_S 为 $18...30 \text{ V DC}$, $R_i \geq 150 \Omega$ <p>脉冲 / 频率输出</p> <p>无源输出, 集电极开路, 30 V DC, 250 mA, 电气隔离</p> <ul style="list-style-type: none"> ▪ 频率输出: 截止频率为 $2...1000 \text{ Hz}$ ($f_{\text{max}} = 1250 \text{ Hz}$), 开 / 关比为 1:1, 最大脉冲宽度为 10 s ▪ 脉冲输出: 脉冲值和脉冲极性可选, 最大可设置脉冲宽度 ($0.5...2000 \text{ ms}$) <p>PROFIBUS DP 接口</p> <ul style="list-style-type: none"> ▪ 传输技术 (物理层): RS485, 符合 ASME/TIA/EIA-485-A: 1998 标准, 电气隔离 ▪ Profil 3.0 版 ▪ 数据传输速度: $9.6 \text{ kBaud}...12 \text{ MBaud}$ ▪ 自动识别数据传输速度 ▪ 功能块: $1 \times$ 模拟量输入 (AI) 模块、$1 \times$ 累加器模块 ▪ 输出参数: 体积流量、累积量 ▪ 输入参数: 仪表归零 (开 / 关)、累积器控制、现场显示值 ▪ 循环数据传输, 与先前 Promag 33 兼容 ▪ 通过测量设备上的拨码开关或现场显示 (可选) 可以设置总线地址 <p>PROFIBUS PA 接口</p> <ul style="list-style-type: none"> ▪ 传输技术 (物理层): 符合 IEC 61158-2 (MBP), 电气隔离 ▪ Profil 3.0 版 ▪ 电流消耗: 11 mA ▪ 允许供电电压: $9...32 \text{ V}$ ▪ 总线连接带极性反接保护 ▪ 故障断开电流 (FDE): 0 mA ▪ 功能块: $1 \times$ 模拟量输入 (AI) 模块、$2 \times$ 累加器模块 ▪ 输出参数: 体积流量、累积量 ▪ 输入参数: 仪表归零 (开 / 关)、累积器控制、现场显示值 ▪ 循环数据传输, 与先前 Promag 33 兼容 ▪ 通过测量设备上的拨码开关或现场显示 (可选) 可以设置总线地址
------	---

电源

测量单元的电气连接



A0002441

变送器的电气连接示意图，连接电缆的最大横截面积为 2.5 mm^2 (14 AWG)

- A A 视图 (现场型外壳)
 B B 视图 (不锈钢现场型外壳)
 C C 视图 (墙装型外壳)

*) 固定通信模块

**) 可更换通信模块

a 接线腔盖

b 供电电缆: $85 \dots 260 \text{ V AC} / 20 \dots 55 \text{ V AC} / 16 \dots 62 \text{ V DC}$

- 1 号端子: L1 接 AC, L+ 接 DC

- 2 号端子: N 接 AC, L- 接 DC

c 保护性接地端

d 信号电缆: 参考“接线端子分配”(→ 7)

现场总线电缆:

- 26 号端子: DP (B) / PA + / FF + / Modbus RS485 (B) / (PA, FF: 带极性反接保护)

- 27 号端子: DP (A) / PA - / FF - / Modbus RS485 (A) / (PA, FF: 带极性反接保护)

e 信号信号电缆屏蔽 / 现场总线电缆 / RS485 连接线的接地端

f 服务接口, 用于连接手操器 FXA193 (Fieldcheck, FieldCare)

g 信号电缆: 参考“接线端子分配”(→ 7)

外部终端电缆 (仅适用于采用固定通信模块的 PROFIBUS DP 型仪表):

- 24 号端子: +5 V

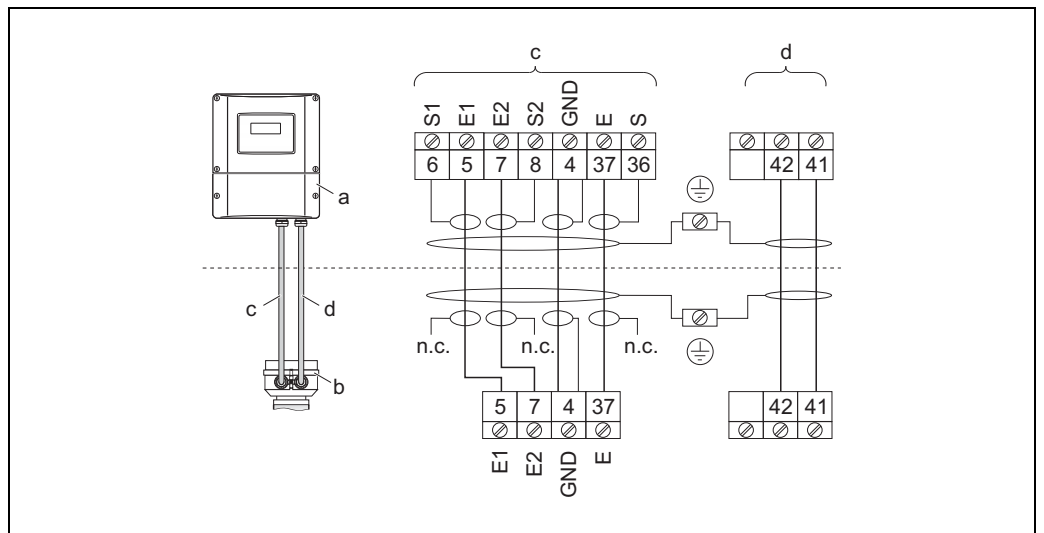
- 25 号端子: DGND

接线端子分配

订货号	接线端子号 (输入 / 输出)			
	20 (+) / 21 (-)	22 (+) / 23 (-)	24 (+) / 25 (-)	26 (+) / 27 (-)
50***_*****W	-	-	-	HART 电流输出
50***_*****A	-	-	频率输出	HART 电流输出
50***_*****D	状态输入	状态输出	频率输出	HART 电流输出
50***_*****H	-	-	-	PROFIBUS PA
50***_*****J	-	-	+5 V (外部终端)	PROFIBUS DP
50***_*****S	-	-	本安型 (Ex i)、无源 频率输出	本安型 (Ex i)、有源 HART 电流输出
50***_*****T	-	-	本安型 (Ex i)、无源 频率输出	本安型 (Ex i)、无源 HART 电流输出

接地端 → 6

分体式仪表的电气连接



分体式仪表的电气连接示意图

- a 墙装型外壳的接线盒
 - b 传感器接线盒盖
 - c 信号电缆
 - d 线圈电缆
 - n.c. 绝缘电缆屏蔽层悬空
- 接线端子号和电缆芯颜色：5/6 = 棕；7/8 = 白；4 = 绿；37/36 = 黄

供电电压 (电源)

- 16...62 V DC
- 20...55 V AC, 45...65 Hz
- 85...260 V AC, 45...65 Hz

PROFIBUS PA 和基金会现场总线 (FF)

- 非防爆型：9...32 V DC
- 本安型 (Ex i)：9...24 V DC
- 隔爆型 (Ex d)：9...32 V DC

电缆入口

供电电缆和信号电缆 (输入 / 输出)：

- M20 × 1.5 电缆入口 (8...12 mm (0.31"...0.47"))
- M20 × 1.5 铠装传感器电缆入口 (9.5...16 mm (0.37"...0.63"))
- ½" NPT、G ½" 螺纹电缆入口

分体式仪表的连接电缆：

- M20 × 1.5 电缆入口 (8...12 mm (0.31"...0.47"))
- M20 × 1.5 铠装传感器电缆入口 (9.5...16 mm (0.37"...0.63"))
- ½" NPT、G ½" 螺纹电缆入口

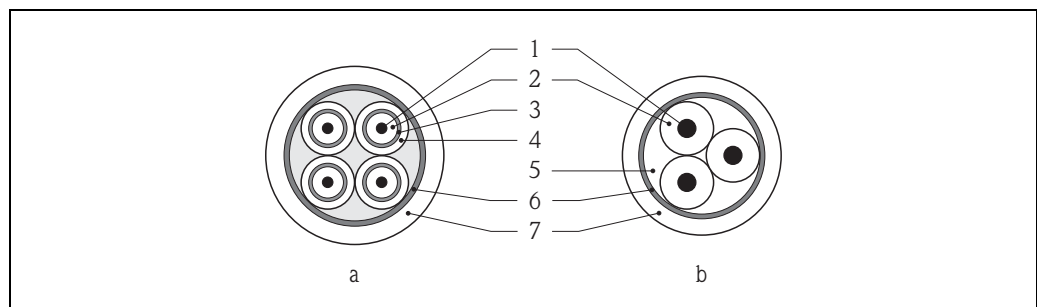
电缆规格 (分体式仪表用)

线圈电缆

- $2 \times 0.75 \text{ mm}^2$ (18 AWG) PVC 电缆, 带通用铜网编织的屏蔽层 ($\varnothing \sim 7 \text{ mm}$ (0.28"))
- 阻抗: $\leq 37 \Omega/\text{km}$ ($\leq 0.011 \Omega/\text{ft}$)
- 容抗 (线芯 / 线芯, 屏蔽层接地): $\leq 120 \text{ pF/m}$ ($\leq 37 \text{ pF/ft}$)
- 工作温度: $-20\dots+80 \text{ }^\circ\text{C}$ ($-68\dots+176 \text{ }^\circ\text{F}$)
- 电缆横截面积: max. 2.5 mm^2 (14 AWG)
- 电缆绝缘层测试电压: $\leq 1433 \text{ AC r.m.s. } 50/60 \text{ Hz}$ 或 $\geq 2026 \text{ V DC}$

信号电缆

- $3 \times 0.38 \text{ mm}^2$ (20 AWG) PVC 电缆, 带通用铜网编织的屏蔽层 ($\varnothing \sim 7 \text{ mm}$ (0.28")), 且线芯单独屏蔽
- 带空格检测功能 (EPD): $4 \times 0.38 \text{ mm}^2$ (20 AWG) PVC 电缆, 带通用铜网编织屏蔽层 ($\varnothing \sim 7 \text{ mm}$ (0.28")), 且线芯单独屏蔽
- 阻抗: $\leq 50 \Omega/\text{km}$ ($\leq 0.015 \Omega/\text{ft}$)
- 容抗 (线芯 / 屏蔽层): $\leq 420 \text{ pF/m}$ ($\leq 128 \text{ pF/ft}$)
- 工作温度: $-20\dots+80 \text{ }^\circ\text{C}$ ($-68\dots+176 \text{ }^\circ\text{F}$)
- 电缆横截面积: max. 2.5 mm^2 (14 AWG)



A0003194

- | | |
|---|-------|
| a | 信号电缆 |
| b | 线圈电缆 |
| 1 | 线芯 |
| 2 | 线芯绝缘层 |
| 3 | 线芯屏蔽层 |
| 4 | 线芯护套 |
| 5 | 线芯加强层 |
| 6 | 电缆屏蔽层 |
| 7 | 外护套 |

在强电子干扰的测量场合中使用:

测量设备符合 EN 61010-1 标准、IEC/EN 61326 标准的 EMC 要求和 NAMUR 推荐的 NE 21 中的常规安全性要求。



小心!

通过接线盒内的专用接地端子进行仪表接地。电缆屏蔽层至接地端子间的双绞电缆裸露部分长度应尽可能短。

功率消耗

- 交流 (AC): $< 15 \text{ VA}$ (含传感器)
- 直流 (DC): $< 15 \text{ W}$ (含传感器)

启动电流:

- 260 V AC 时: Max. 3 A ($< 5 \text{ ms}$)
- 24 V DC 时: Max. 13.5 A ($< 50 \text{ ms}$)

电源故障

至少持续 $\frac{1}{2}$ 个频率周期: EEPROM 中储存测量系统参数

- 断电时, EEPROM 中储存测量系统参数
- S-DAT: 交换式数据存储, 用于储存传感器参数 (标称口径、序列号、标定系统、零点等)

电势平衡



警告！

必须考虑测量系统的电势平衡。

流体和传感器等电势是流量计进行准确测量的前提条件。通常，通过传感器内置参考电极实现。

进行系统电势平衡设计时，还请注意以下几点：

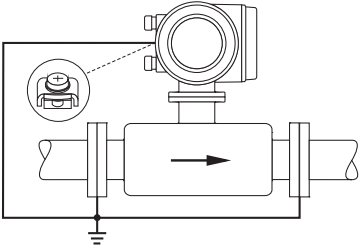
- 工厂内部的接地系统设计
- 操作条件，例如：管道材料，管路接地等（参考下表）

标准应用

操作条件	电势平衡
<p>流量计安装在：</p> <ul style="list-style-type: none"> ■ 已接地的金属管道中 <p>通过变送器上的接地端子实现系统电势平衡。</p> <p> 注意！ 将变送器安装在金属管道中时，建议将变送器外壳上的接地端子连接至管道。</p>	<p style="text-align: right; font-size: small;">A0011892</p> <p>通过变送器的接地端子实现系统电势平衡</p>

特殊应用

操作条件	电势平衡
<p>流量计安装在：</p> <ul style="list-style-type: none"> ■ 未接地的金属管道中 <p>此连接方法还适用于：</p> <ul style="list-style-type: none"> ■ 无法通过常规方法实现系统电势平衡时 ■ 可能出现极高的均衡电流时 <p>两个传感器法兰均通过接地电缆（铜线，最小横截面积为 6 mm^2 (0.0093 in^2)) 与管道法兰连接，并接地。将变送器或传感器接线盒连接至专用接地端子上，实现系统电势平衡。</p> <ul style="list-style-type: none"> ■ $\text{DN} \leq 300$ (12")：通过法兰螺栓将接地电缆直接安装在法兰的导电涂层上。 ■ $\text{DN} \geq 350$ (14")：接地电缆直接安装在金属运输支架上。 <p> 注意！ 法兰间连接的接地电缆可以作为附件从 Endress+Hauser 订购。</p>	<p style="text-align: center;"> $\text{DN} \leq 300$ $\text{DN} \geq 350$ </p> <p style="text-align: right; font-size: small;">A0011893</p> <p>通过变送器的接地端子和管道法兰实现系统电势平衡</p>
<p>流量计安装在：</p> <ul style="list-style-type: none"> ■ 塑料管道中 ■ 带绝缘内衬的管道中 <p>此连接方法还适用于：</p> <ul style="list-style-type: none"> ■ 无法通过常规方法实现系统电势平衡时 ■ 可能出现极高的均衡电流时 <p>通过附加接地环实现系统电势平衡。接地环通过接地电缆（铜线，最小横截面积为 6 mm^2 (0.0093 in^2)) 连接至接地端子上。安装接地环时，请遵守安装指南要求。</p>	<p style="text-align: right; font-size: small;">A0011895</p> <p>通过变送器的接地端子和附加接地环（可选）实现系统电势平衡</p>

操作条件	电势平衡
<p>流量计安装在：</p> <ul style="list-style-type: none"> ■ 带阴极保护单元的管道中 <p>流量计应安装在等电势管道中。 仅需通过接地电缆（铜线，最小横截面积为 6 mm^2 (0.0093 in^2)) 连接两个管道法兰。通过法兰螺栓将接地电缆直接安装在法兰的导电涂层上。</p> <p>此连接方法还适用于：</p> <ul style="list-style-type: none"> ■ 必须遵守等电势安装适用法规要求。 ■ 管道和流量计间不得存在其他导电性电气连接。 ■ 安装材料必须满足适用扭矩的要求。 	 <p>电势平衡与阴极保护</p> <p>1 隔离变压器 2 电气隔离</p> <p style="text-align: right;">A0011896</p>

性能参数

参考操作条件

符合 DIN EN 29104 和 VDI/VDE 2641 标准：

- 流体温度：+28 °C ± 2 K (+82 °F ± 2 K)
- 环境温度：+22 °C ± 2 K (+72 °F ± 2 K)
- 预热时间：30 min

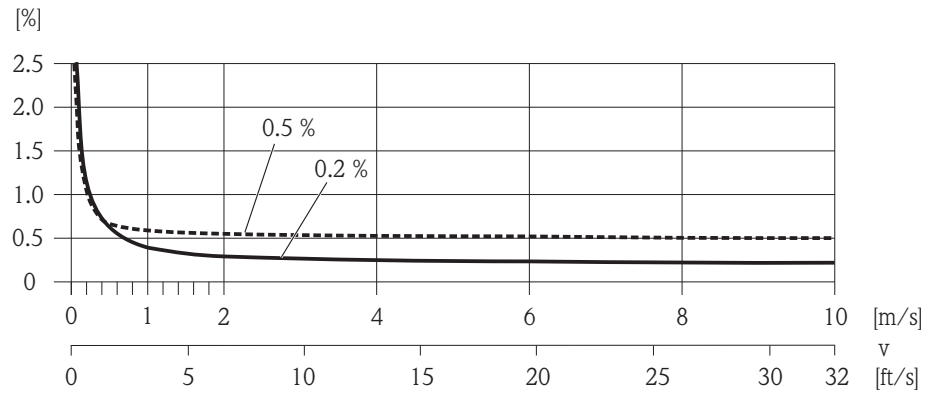
安装条件：

- 前直管段：> 10 × DN
- 后直管段：> 5 × DN
- 传感器和变送器均已接地
- 传感器对中安装在管道上

最大测量误差

- 电流输出：典型值为 ± 5 μA
- 脉冲输出：±0.5% o.r. ± 1 mm/s (±0.5% o.r. ± 0.04 in/s)
 可选：±0.2% o.r. ± 2 mm/s (±0.2% o.r. ± 0.08 in/s) (o.r. = 读数值)

在指定范围内，电源电压波动不会影响测量结果。



最大测量误差 (读数值的 %) 示意图

A0005531

重复性

max. ±0.1% o.r. ± 0.5 mm/s (±0.1% o.r. ± 0.02 in/s) (o.r. = 读数值的)

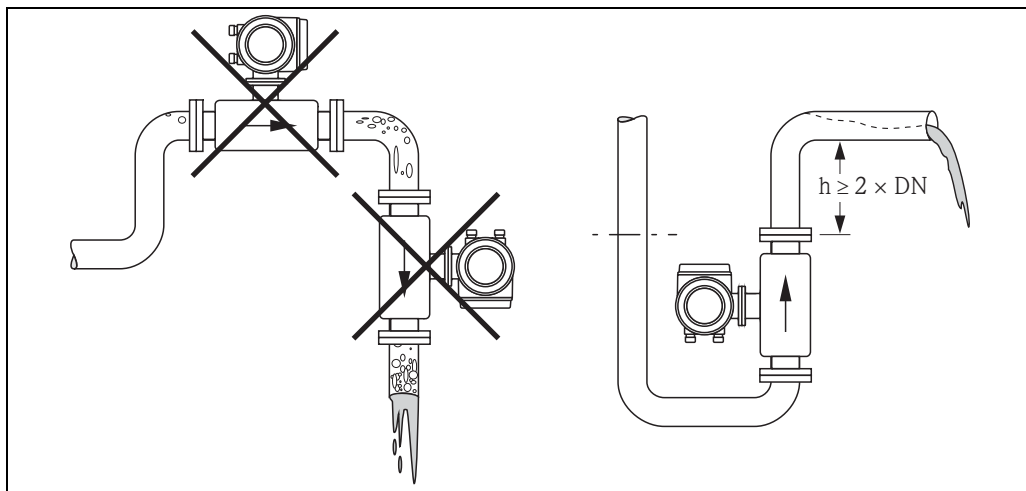
安装条件

安装位置

测量管中发生气体积聚或气泡积聚现象时，会增大测量误差。

请在避免在管道中的下列位置处安装：

- 管道的最高点。易积聚气体！
- 直接安装在向下排空管道的上方。

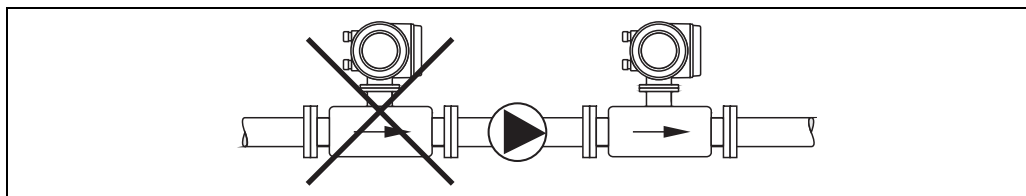


A0011899

泵的安装

请勿将传感器安装在泵的入口侧，避免抽压时损坏测量管内衬。测量管内衬的密闭压力的详细信息请参考“密闭压力”章节（→ 20）。

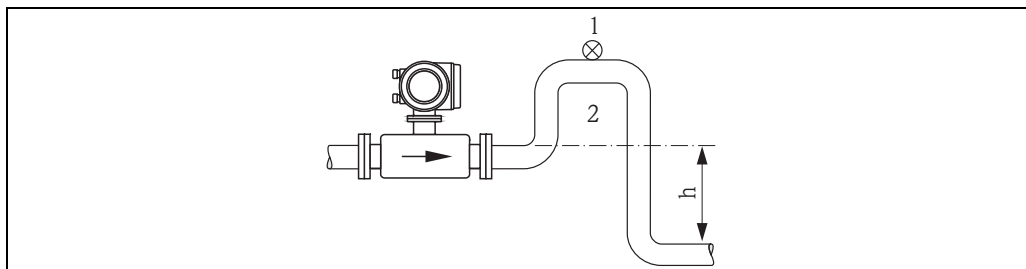
使用活塞泵、隔膜泵或蠕动泵时，需要安装脉动流缓冲器。测量系统的抗冲击性和抗振性的详细信息请参考“抗冲击性和抗振性”章节（→ 17）。



A0011900

在竖直向下管道中安装

在竖直向下管道 ($h \geq 5 \text{ m (16.4 ft)}$) 中安装时，需要在传感器的下游处安装虹吸管或泄放阀，避免抽压时损坏测量管内衬。此外，还可以防止液体短暂停滞在测量管中，产生气障。测量管内衬的密闭压力的详细信息请参考“密闭压力”章节（→ 20）。



A0011902

在竖直向下管道中安装传感器

- 1 泄放阀
- 2 虹吸管
- h 竖直向下管道的长度

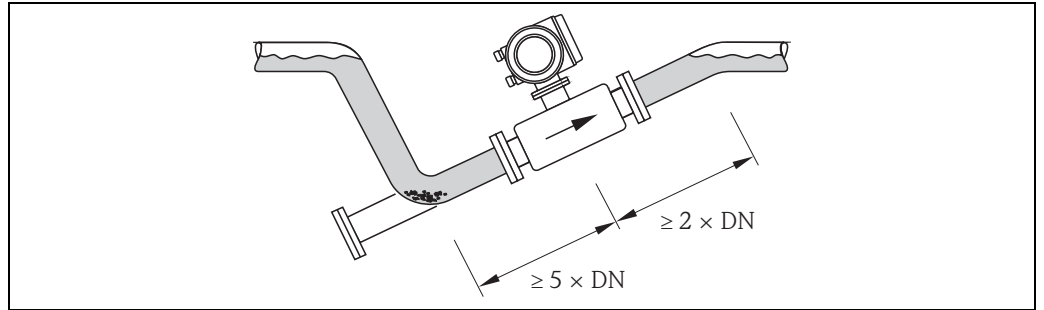
在非满管道中安装

倾斜放置的非满管道需要配置泄放口。空管检测功能 (EPD) 用于检测管道的空管或非满管状态, 提供附加保护。



小心!

避免固体积聚! 请勿将传感器安装在倾斜管道的最低点, 建议安装清洗阀。



A0011901

在非满管道中安装

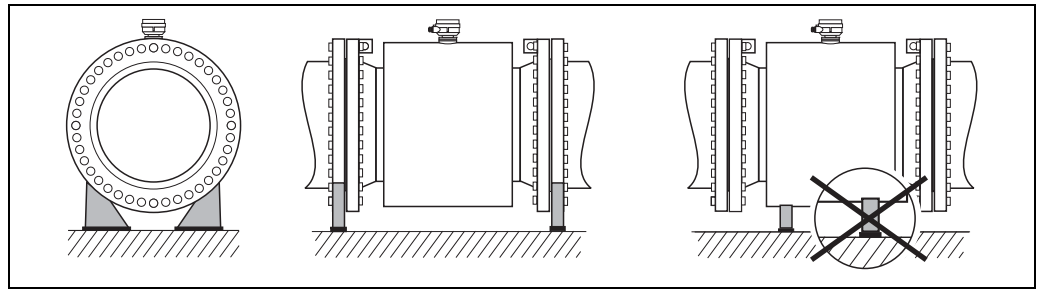
大重量传感器

传感器的标称口径 $DN \geq 350$ (14") 时, 必须将其安装在具有足够负载承受能力的基座上。



小心!

请勿通过金属外框支撑传感器重量, 会损坏外框和内部励磁线圈损坏。



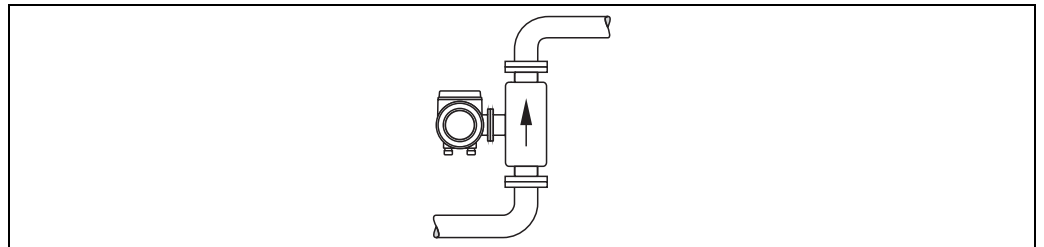
A0003205

安装方向

最佳安装位置应能防止测量管中出现气体和空气积聚, 以及出现固体沉积。流量计可以选用附加功能, 例如: 空管检测功能 (EPD), 用于检测非满管测量管、测量除气介质或在波动过程压力下进行测量。

竖直管道

竖直管道安装是自排空管路系统的最佳选择, 且可以与空管检测 (EPD) 功能配合使用。



A0011903

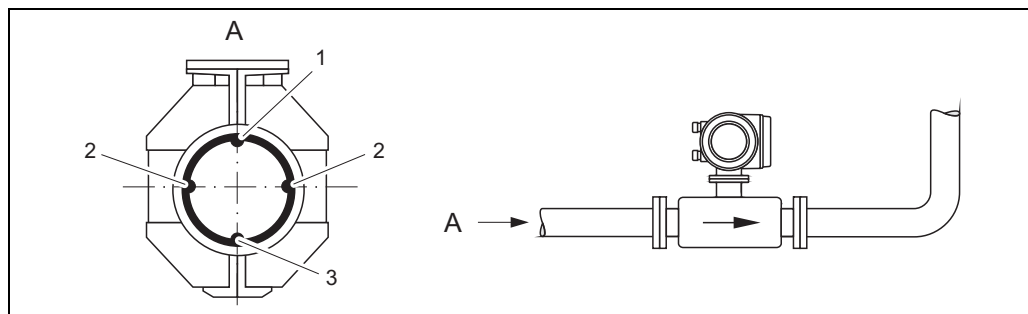
水平管道

测量电极轴必须保持水平，防止夹杂的气泡导致两个测量电极间出现短时间绝缘。



小心！

在水平管道中安装，且仅当变送器表头朝上时，空管检测 (EPD) 功能方有效；否则，测量管处于非满管状态或空管状态时，无法确保空管检测功能 (EPD) 正常工作。



A0011904

水平安装示意图

- 1 EPD 电极：空管检测功能
- 2 测量电极：信号检测
- 3 参考电极：电势平衡

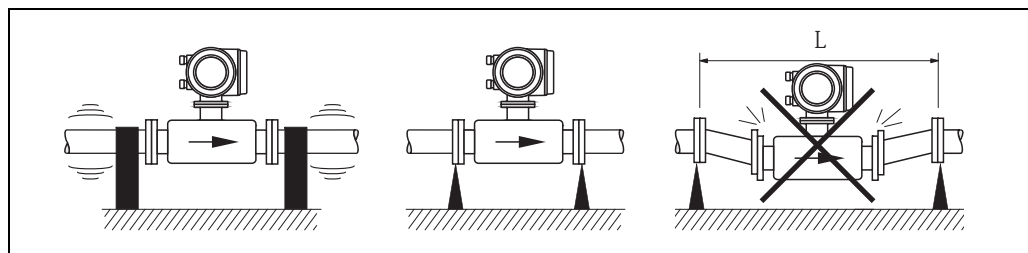
振动

在强振动环境下使用时，请加固管路系统和传感器。



小心！

如果振动十分剧烈，建议分开安装变送器和传感器。抗冲击性和抗振性的详细信息请参考“抗冲击性和抗振性”章节 (→ 17)。



A0011906

流量计的防振措施示意图

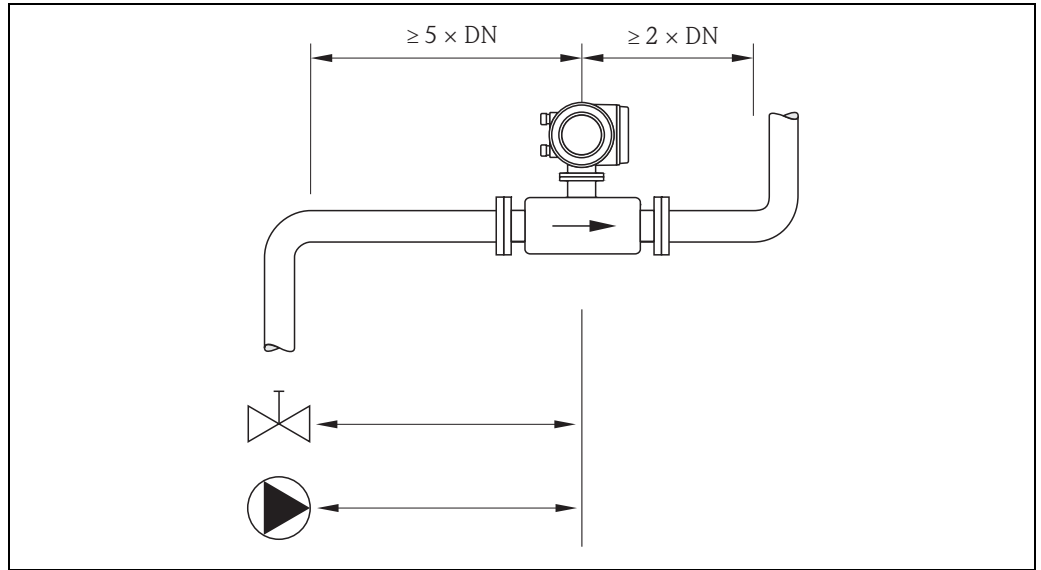
$L > 10 \text{ m}$ (33 ft)

前后直管段

如可能，传感器的安装位置应远离阀、三通、弯头等管件。

请保证下列前后直管段长度，以确保测量精度：

- 前直管段： $\geq 5 \times DN$
- 后直管段： $\geq 2 \times DN$



A0011905

转接管

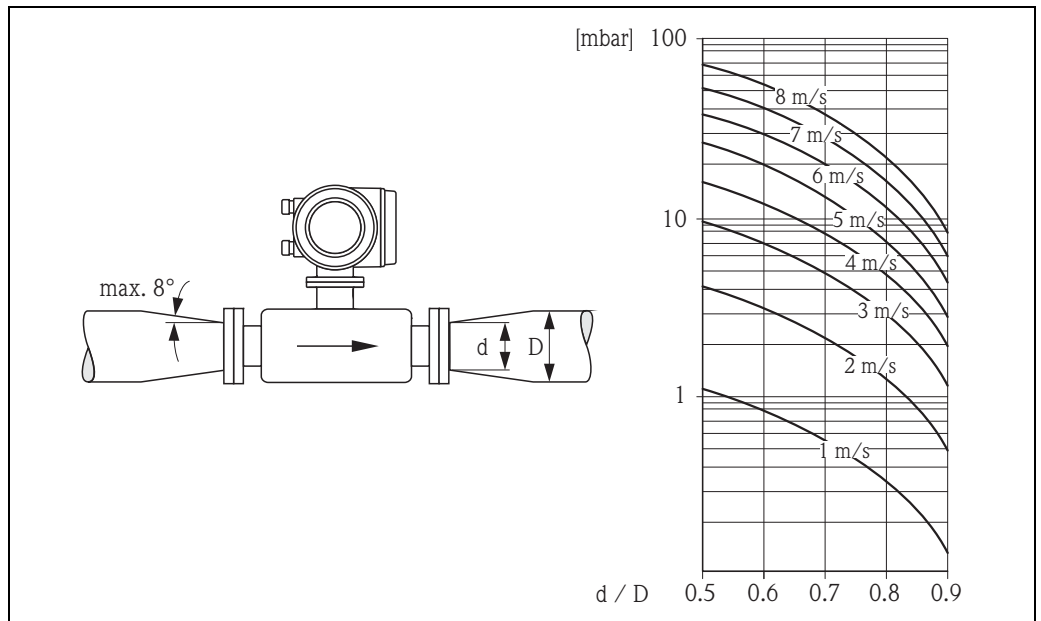
需要将传感器安装在大口径管道中时，可以选择符合 DIN EN 545 标准的转接管（双法兰缩径管）进行安装。测量极缓慢流动的流体时，使得流速增大，提高测量精度。参考下图计算使用缩径管和扩径管后的系统压损大小。



注意！

下图仅适用于粘度与水类似的介质的压损计算。

1. 计算直径比 d/D 。
2. 根据流速（缩径管下游处）和直径比 d/D ，参考下图，计算压损大小。



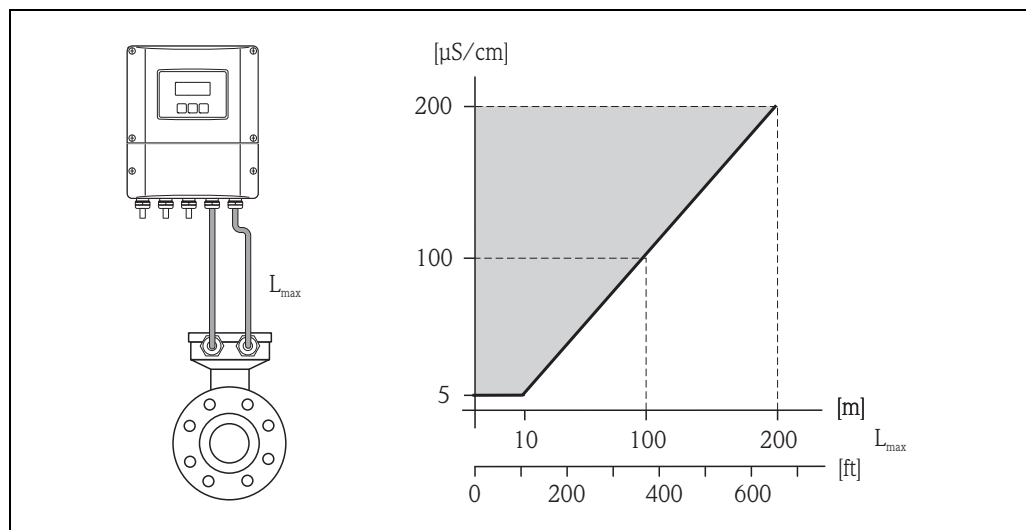
A0011907

转接管的压损计算曲线

连接电缆长度

安装分体式仪表时，请注意以下几点，以确保正确的测量结果：

- 将电缆固定敷设或安装在金属屏蔽管道中。电缆的移动会导致测量信号失真，测量低电导率的流体时，特别需要注意。
- 请勿将电缆敷设在电气设备和开关元件附近。
- 如需要，请确保传感器和变送器等电势。
- 允许电缆长度 L_{\max} 取决于流体的电导率。各种流体的最小电导率为 $50 \mu\text{S}/\text{cm}$ 。
- 使用空管检测功能 (EPD) 时，连接电缆的最大长度为 10 m (33 ft)。



分体式仪表的连接电缆的允许长度示意图

灰色阴影区域 = 允许范围； L_{\max} = 连接电缆长度 [m] ([ft])；流体电导率 [$\mu\text{S}/\text{cm}$]

A0010734

环境条件

环境温度范围

变送器

- 标准：-20...+60 °C (-4...+140 °F)
- 可选：-40...+60 °C (-40...+140 °F)



注意！

环境温度低于 -20 °C (-4 °F) 时，显示单元可能无法正常工作。

传感器

- 碳钢法兰：-10...+60 °C (+14...+140 °F)



小心！

禁止超出测量管内衬的允许温度范围 (→ 18, “介质温度范围”)。

请注意以下几点：

- 在阴凉处安装流量计。避免阳光直射，在气候炎热的地区使用时，尤为需要注意。
- 环境温度和流体温度均较高时，必须分开安装变送器和传感器。

储存温度



储存温度与测量变送器及相应的测量传感器的工作温度范围一致。

小心！

- 测量设备在储存期间应避免阳光直射，避免出现过高的流量计表面温度。
- 选择储存位置时，必须防止测量设备内聚集潮气，避免细菌、病菌滋生，损害测量管内衬。
- 安装设备前，请勿拆除过程连接上的防护罩或防护帽。

防护等级

标准：IP 67 (NEMA 4X) (变送器和传感器)

抗冲击性和抗振性

符合 IEC 68-2-6 标准，加速度可达 2 g

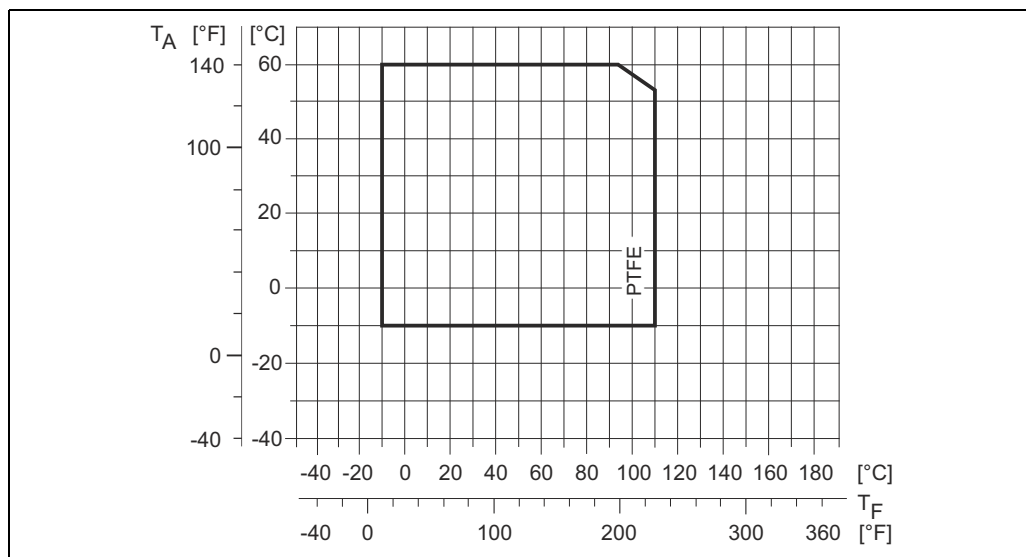
电磁兼容性 (EMC)

符合 IEC/EN 61326 标准和 NAMUR 推荐的 NE 21 标准

过程条件

介质温度范围

PTFE : -10...+110 °C (+14...+230 °F)



一体式和分体式仪表 (T_A = 环境温度、 T_F = 流体温度)

A0022937

电导率

最小电导率为：

- $\geq 5 \mu\text{S}/\text{cm}$: 常规液体
- $\geq 20 \mu\text{S}/\text{cm}$: 去离子水



注意！

使用分体式仪表测量时，介质的最小电导率取决于连接电缆长度 (→ 16 “连接电缆长度”)。

压力 - 温度曲线

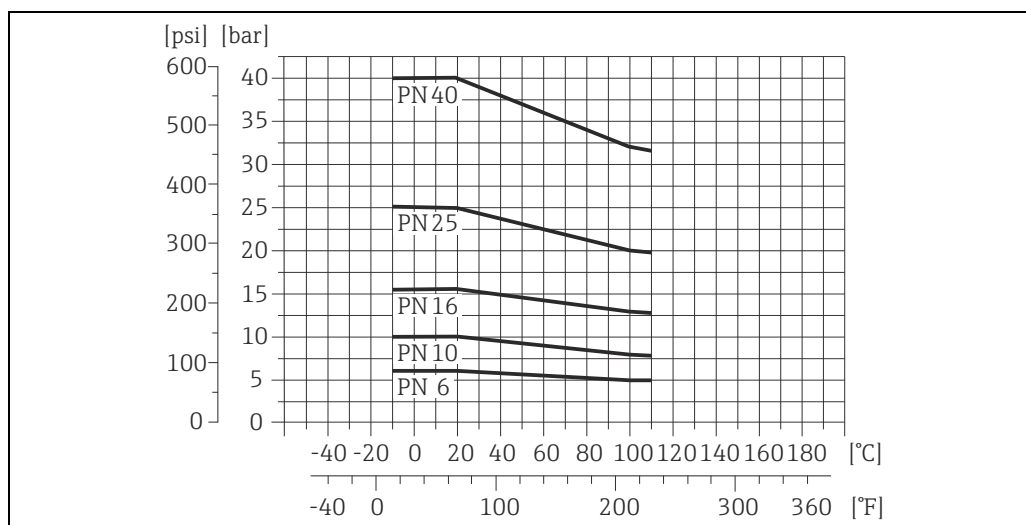


小心！

以下曲线为法兰材料针对介质温度的材料负载曲线 (参考曲线)。但是，最高允许介质温度取决于传感器内衬材料和 / 或密封圈材料 (→ 18)。

过程连接：**EN 1092-1 (DIN 2501) 法兰**

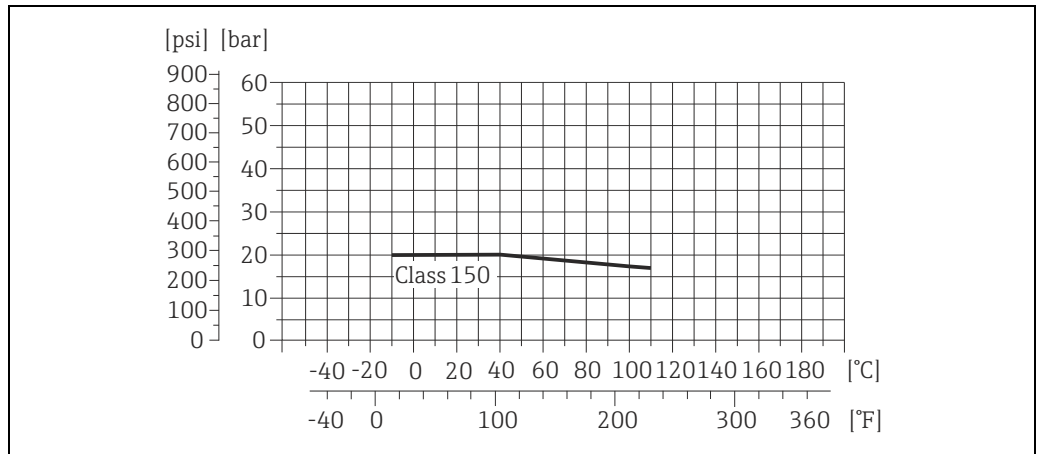
过程连接材料：RSt37-2 (S235JRG2)、Alloy C22 合金、Fe 410W B



A0022938-EN

过程连接：**ASME B16.5** 法兰

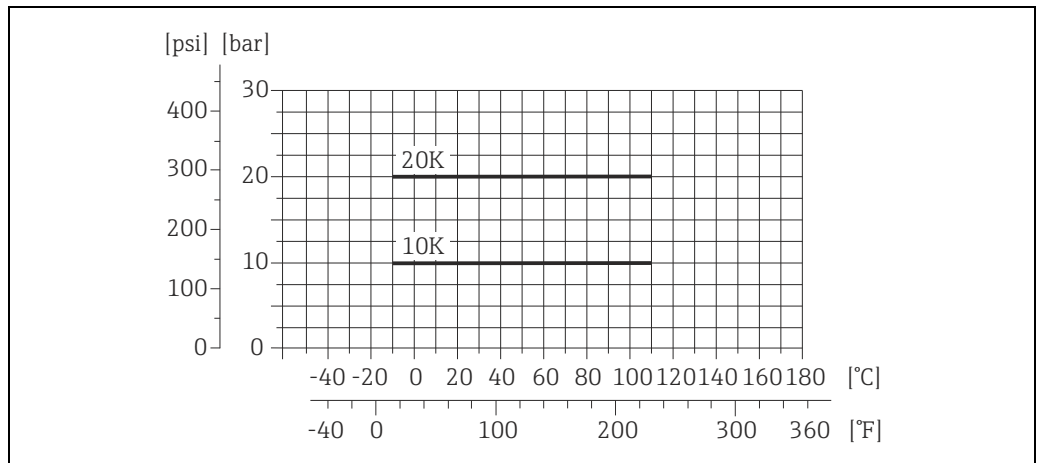
过程连接材料：A105



A0022939-EN

过程连接：**JIS B2220** 法兰

过程连接材料：RSt37-2 (S235JRG2)、HI1



A0022940-EN

介质压力范围 (标称压力)

- EN 1092-1 (DIN 2501)
 - PN 10 (DN 200...600 (8...24"))
 - PN 16 (DN 65...600 (3...24"))
 - PN 40 (DN 15...50 (½...2"))
- ASME B 16.5
 - Cl. 150 (DN 15...600 (½...24"))
- JIS B2220
 - 10K (DN 50...300 (2...12"))
 - 20K (DN 15...40 (½...1½"))

密闭压力

标称口径		不同流体温度下的绝压限定值 [mbar] ([psi])							
		25 °C (77 °F)		80 °C (176 °F)		100 °C (212 °F)		110 °C (230 °F)	
[mm]	[inch]	[mbar]	[psi]	[mbar]	[psi]	[mbar]	[psi]	[mbar]	[psi]
15	½"	0	0	0	0	0	0	100	1.45
25	1"	0	0	0	0	0	0	100	1.45
32	-	0	0	0	0	0	0	100	1.45
40	1½"	0	0	0	0	0	0	100	1.45
50	2"	0	0	0	0	0	0	100	1.45
65	-	0	0	*	*	40	0.58	130	1.89
80	3"	0	0	*	*	40	0.58	130	1.89
100	4"	0	0	*	*	135	1.96	170	2.47
125	-	135	1.96	*	*	240	3.48	385	5.58
150	6"	135	1.96	*	*	240	3.48	385	5.58
200	8"	200	2.90	*	*	290	4.21	410	5.95
250	10"	330	4.79	*	*	400	5.80	530	7.69
300	12"	400	5.80	*	*	500	7.25	630	9.14
350	14"	470	6.82	*	*	600	8.70	730	10.6
400	16"	540	7.83	*	*	670	9.72	800	11.6
450	18"	禁止局部真空！							
500	20"								
600	24"								

* 无指定值。

限流值

管道口径和介质流速确定了传感器的标称口径。

最佳流速在 2...3 m/s (6.5...9.8 ft/s) 之间。此外，流速 (v) 还需与流体的物理特性相匹配：

- $v < 2$ m/s (6.5 ft/s)：磨损性流体，例如：陶土、石灰乳、矿浆等
- $v > 2$ m/s (6.5 ft/s)：粘附性流体，例如：污水污泥等

流量特征参数 (公制 (SI) 单位)					
口径		推荐流量 最小 / 最大满量程值 (v ~ 0.3 或 10 m/s)	工厂设置		
[mm]	[inch]		满量程值、电流输出 (v ~ 2.5 m/s)	脉冲当量 (~ 2 个脉冲 / s)	小流量切除 (v ~ 0.04 m/s)
15	½"	4...100 dm ³ /min	25 dm ³ /min	0.20 dm ³	0.50 dm ³ /min
25	1"	9...300 dm ³ /min	75 dm ³ /min	0.50 dm ³	1.00 dm ³ /min
32	-	15...500 dm ³ /min	125 dm ³ /min	1.00 dm ³	2.00 dm ³ /min
40	1½"	25...700 dm ³ /min	200 dm ³ /min	1.50 dm ³	3.00 dm ³ /min
50	2"	35...1100 dm ³ /min	300 dm ³ /min	2.50 dm ³	5.00 dm ³ /min
65	-	60...2000 dm ³ /min	500 dm ³ /min	5.00 dm ³	8.00 dm ³ /min
80	3"	90...3000 dm ³ /min	750 dm ³ /min	5.00 dm ³	12.0 dm ³ /min
100	4"	145...4700 dm ³ /min	1200 dm ³ /min	10.0 dm ³	20.0 dm ³ /min
125	-	220...7500 dm ³ /min	1850 dm ³ /min	15.0 dm ³	30.0 dm ³ /min
150	6"	20...600 m ³ /h	150 m ³ /h	0.03 m ³	2.50 m ³ /h
200	8"	35...1100 m ³ /h	300 m ³ /h	0.05 m ³	5.00 m ³ /h
250	10"	55...1700 m ³ /h	500 m ³ /h	0.05 m ³	7.50 m ³ /h

流量特征参数 (公制 (SI) 单位)					
口径		推荐流量 最小 / 最大满量程值 (v ~ 0.3 或 10 m/s)	工厂设置		
[mm]	[inch]		满量程值、电流输出 (v ~ 2.5 m/s)	脉冲当量 (~ 2 个脉冲 /s)	小流量切除 (v ~ 0.04 m/s)
300	12"	80...2400 m ³ /h	750 m ³ /h	0.10 m ³	10.0 m ³ /h
350	14"	110...3300 m ³ /h	1000 m ³ /h	0.10 m ³	15.0 m ³ /h
400	16"	140...4200 m ³ /h	1200 m ³ /h	0.15 m ³	20.0 m ³ /h
450	18"	180...5400 m ³ /h	1500 m ³ /h	0.25 m ³	25.0 m ³ /h
500	20"	220...6600 m ³ /h	2000 m ³ /h	0.25 m ³	30.0 m ³ /h
600	24"	310...9600 m ³ /h	2500 m ³ /h	0.30 m ³	40.0 m ³ /h

流量特征参数 (英制 (US) 单位)					
口径		推荐流量 最小 / 最大满量程值 (v ~ 0.3 或 10 m/s)	工厂设置		
[inch]	[mm]		满量程值、电流输出 (v ~ 2.5 m/s)	脉冲当量 (~ 2 个脉冲 /s)	小流量切除 (v ~ 0.04 m/s)
½"	15	1.0...26 gal/min	6 gal/min	0.10 gal	0.15 gal/min
1"	25	2.5...80 gal/min	18 gal/min	0.20 gal	0.25 gal/min
1½"	40	7...190 gal/min	50 gal/min	0.50 gal	0.75 gal/min
2"	50	10...300 gal/min	75 gal/min	0.50 gal	1.25 gal/min
3"	80	24...800 gal/min	200 gal/min	2.00 gal	2.50 gal/min
4"	100	40...1250 gal/min	300 gal/min	2.00 gal	4.00 gal/min
6"	150	90...2650 gal/min	600 gal/min	5.00 gal	12.0 gal/min
8"	200	155...4850 gal/min	1200 gal/min	10.0 gal	15.0 gal/min
10"	250	250...7500 gal/min	1500 gal/min	15.0 gal	30.0 gal/min
12"	300	350...10600 gal/min	2400 gal/min	25.0 gal	45.0 gal/min
14"	350	500...15000 gal/min	3600 gal/min	30.0 gal	60.0 gal/min
16"	400	600...19000 gal/min	4800 gal/min	50.0 gal	60.0 gal/min
18"	450	800...24000 gal/min	6000 gal/min	50.0 gal	90.0 gal/min
20"	500	1000...30000 gal/min	7500 gal/min	75.0 gal	120.0 gal/min
24"	600	1400...44000 gal/min	10500 gal/min	100.0 gal	180.0 gal/min

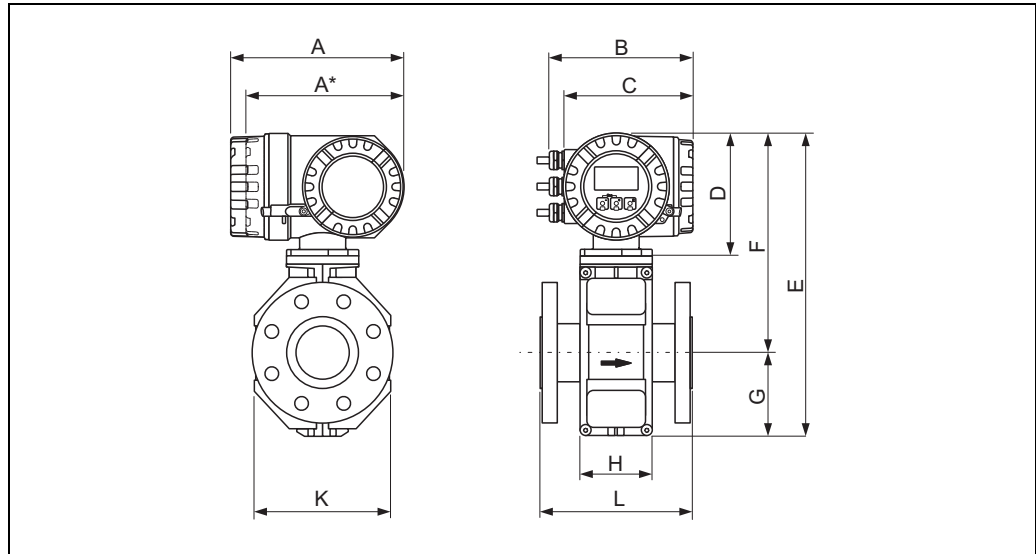
压损

- 传感器安装在具有相同口径的管道上时，无压损。
- 使用符合 DIN EN 545 标准的转接管时的压损 (→ 图 15, “转接管” 章节)。

机械结构

设计及外形尺寸

一体式仪表, DN 15...300 (½...12")



A0005423

公制 (SI) 单位

DN	L ¹⁾	A	A*	B	C	D	E	F	G	H	K
EN (DIN) / JIS											
15	200	227	207	187	168	160	341	257	84	94	120
25	200						341	257	84	94	120
32	200						341	257	84	94	120
40	200						341	257	84	94	120
50	200						341	257	84	94	120
65	200						391	282	109	94	180
80	200						391	282	109	94	180
100	250						391	282	109	94	180
125	250						472	322	150	140	260
150	300						472	322	150	140	260
200	350						527	347	180	156	324
250	450						577	372	205	166	400
300	500						627	397	230	166	460

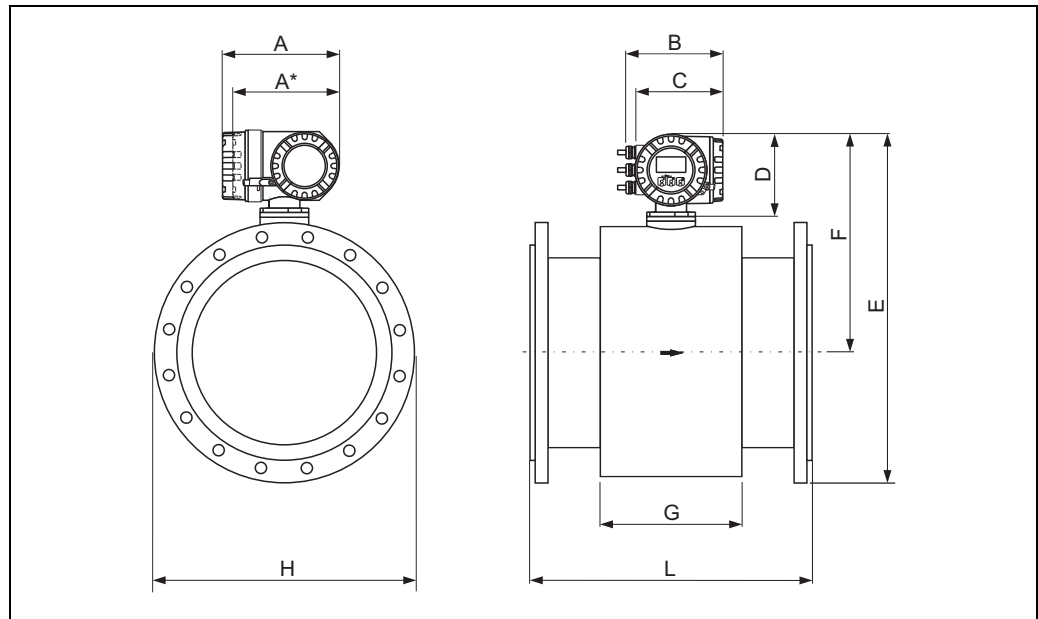
¹⁾ 长度 (L) 与压力等级无关。装配长度符合 DVGW 标准。
单位: mm

英制 (US) 单位

DN ASME	L ¹⁾	A	A*	B	C	D	E	F	G	H	K
½"	7.87	8.94	8.15	7.36	6.61	6.30	13.4	10.1	3.31	3.70	4.72
1"	7.87						13.4	10.1	3.31	3.70	4.72
1½"	7.87						13.4	10.1	3.31	3.70	4.72
2"	7.87						13.4	10.1	3.31	3.70	4.72
3"	7.87						15.4	11.1	4.29	3.70	7.09
4"	9.84						15.4	11.1	4.29	3.70	7.09
6"	11.8						18.6	12.7	5.91	5.51	10.2
8"	13.8						20.8	13.7	7.09	6.14	12.8
10"	17.7						22.7	14.7	8.07	6.54	15.8
12"	19.7						24.7	15.6	9.06	6.54	18.1

¹⁾ 长度 (L) 与压力等级无关。装配长度符合 DVGW 标准。
单位 : inch

一体式仪表, DN 350...600 (14...24")



A0014951

公制 (SI) 单位

DN	L	A	A*	B	C	D	F	G
350	550	227	207	187	168	160	411	290
400	600						437	290
450	600						465	290
500	600						490	290
600	600						531	290

单位 : mm

DN	不同压力等级下的 E				不同压力等级下的 H			
	PN 6	PN 10	PN 16	ASME	PN 6	PN 10	PN 16	ASME
350	656	663	671	677	490	505	520	533
400	707	719	727	735	540	565	580	597
450	762	772	785	782	595	615	640	635
500	812	825	847	839	645	670	715	699
600	908	921	951	937	755	780	840	813

单位 : mm

英制 (US) 单位

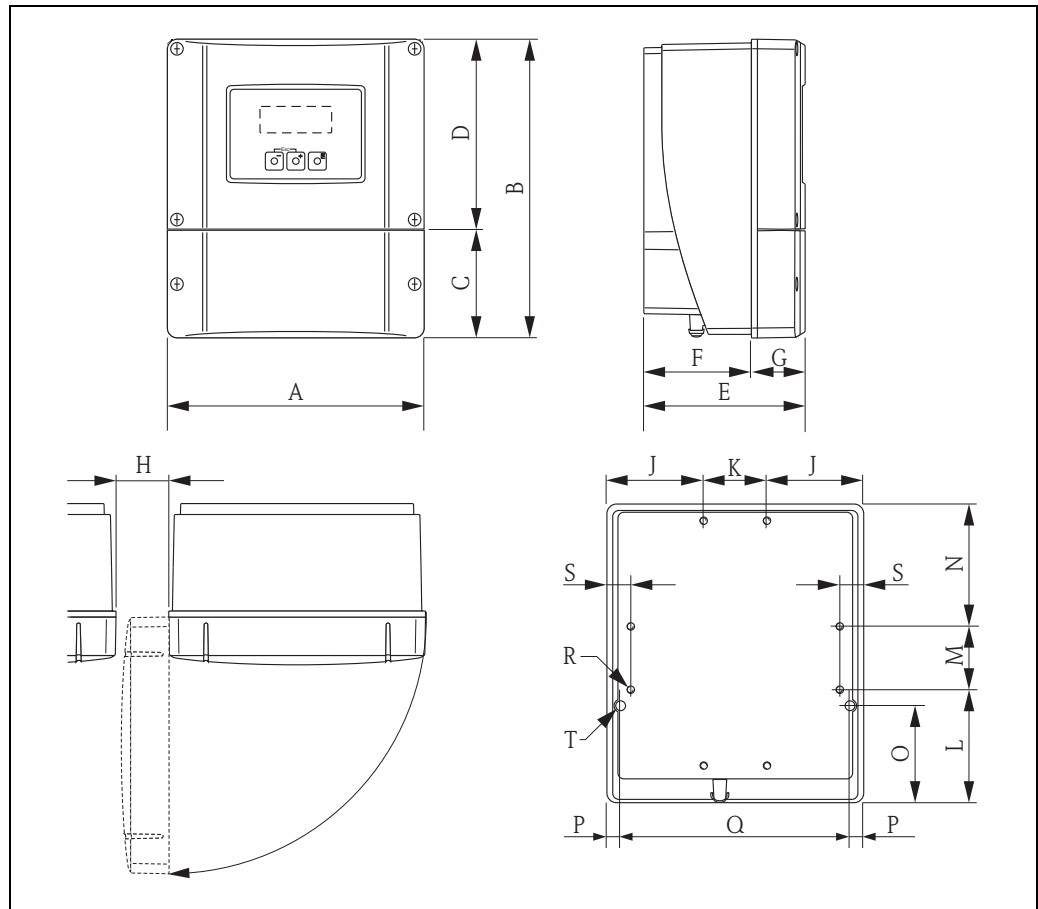
DN	L	A	A*	B	C	D	F	G
14"	21.6	8.94	8.15	7.36	6.61	6.30	16.2	11.4
16"	23.6						17.2	11.4
18"	23.6						18.3	11.4
20"	23.6						19.3	11.4
24"	23.6						20.9	11.4

单位 : inch

DN	不同压力等级下的 E				不同压力等级下的 H			
	PN 6	PN 10	PN 16	ASME	PN 6	PN 10	PN 16	ASME
14"	25.8	26.1	26.4	26.7	19.3	19.9	20.5	21.0
16"	27.8	28.3	28.6	28.9	21.3	22.2	22.8	23.5
18"	23.0	30.4	30.9	30.8	23.4	24.2	25.2	25.0
20"	32.0	32.5	33.4	33.0	25.4	26.4	28.2	27.5
24"	35.8	36.3	37.5	36.9	29.7	30.7	33.1	32.0

单位 : inch

分体式墙装型变压器外壳 (非防爆区和 II3G/2 区)



A0001190

公制 (SI) 单位

A	B	C	D	E	F	G	H	J
215	250	90.5	159.5	135	90	45	> 50	81
K	L	M	N	O	P	Q	R	S
53	95	53	102	81.5	11.5	192	8 × M5	20

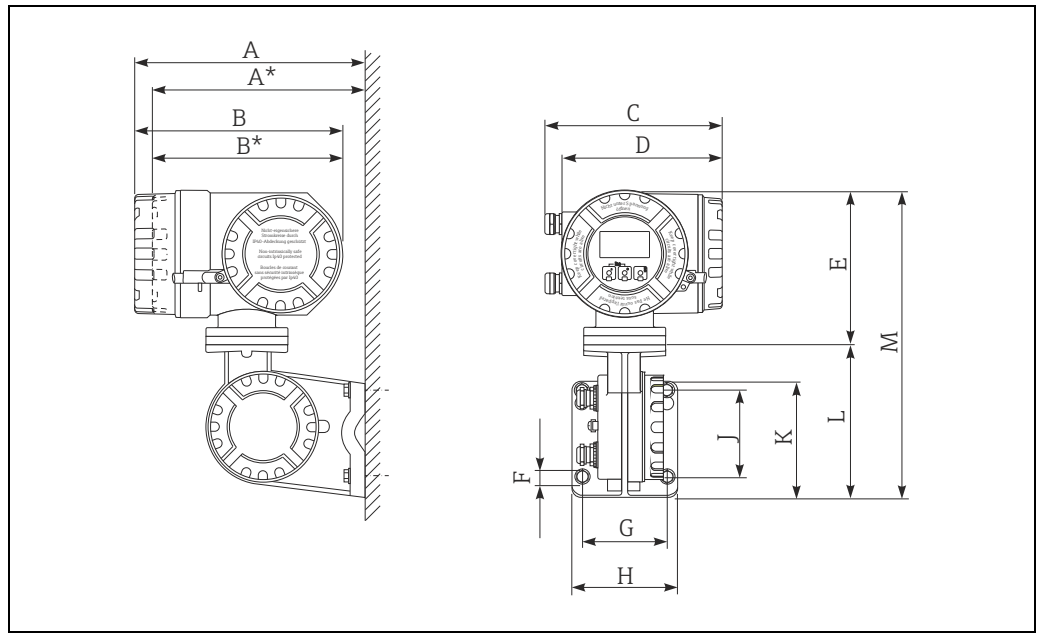
单位 : mm

英制 (US) 单位

A	B	C	D	E	F	G	H	J
8.46	9.84	3.56	6.27	5.31	3.54	1.77	> 1.97	3.18
K	L	M	N	O	P	Q	R	S
2.08	3.74	2.08	4.01	3.20	0.45	7.55	8 × M5	0.79

单位 : inch

分体式变送器接线盒 (II2GD)



A0002128

公制 (SI) 单位

A	A*	B	B*	C	D	E	Ø F	G	H	J	K	L	M
265	242	240	217	206	186	178	8.6 (M8)	100	130	100	144	170	355

单位 : mm

英制 (US) 单位

A	A*	B	B*	C	D	E	Ø F	G	H	J	K	L	M
10.4	9.53	9.45	8.54	8.11	7.32	7.01	0.34 (M8)	3.94	5.12	3.94	5.67	6.69	14.0

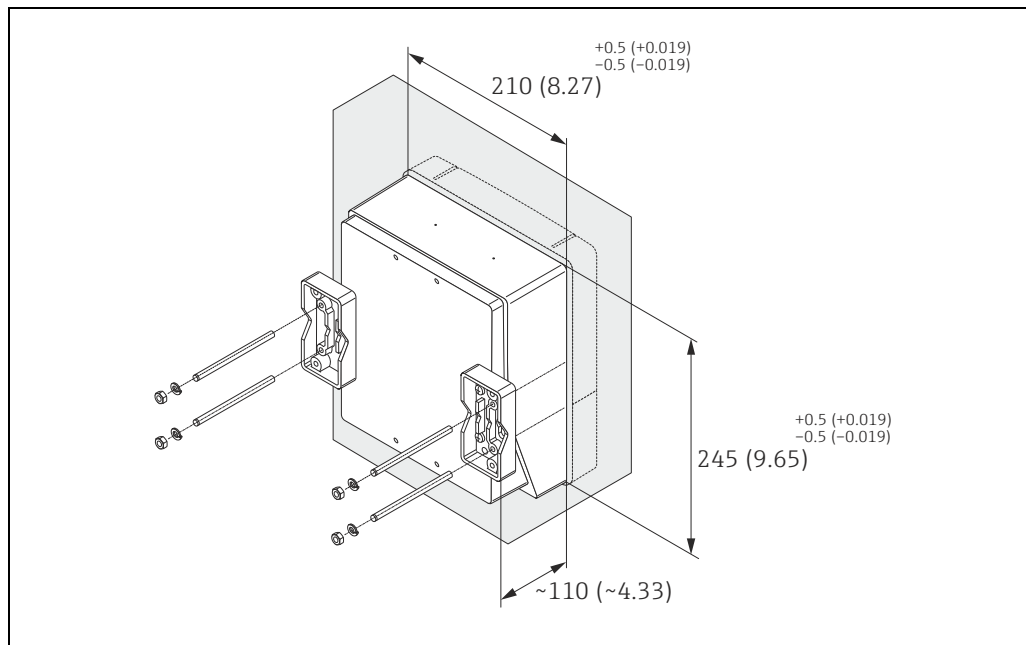
单位 : inch

提供单独的墙装式外壳的安装套件。可以作为附件向 **Endress+Hauser** 订购。

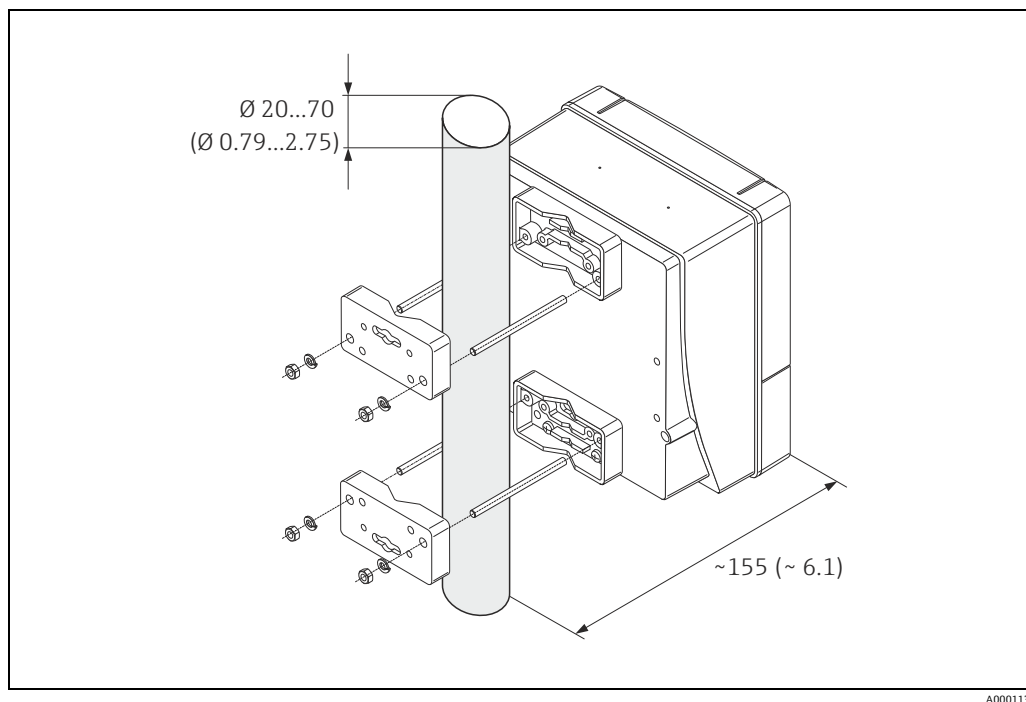
可以采用下列安装方式：

- 盘式安装
- 柱式安装

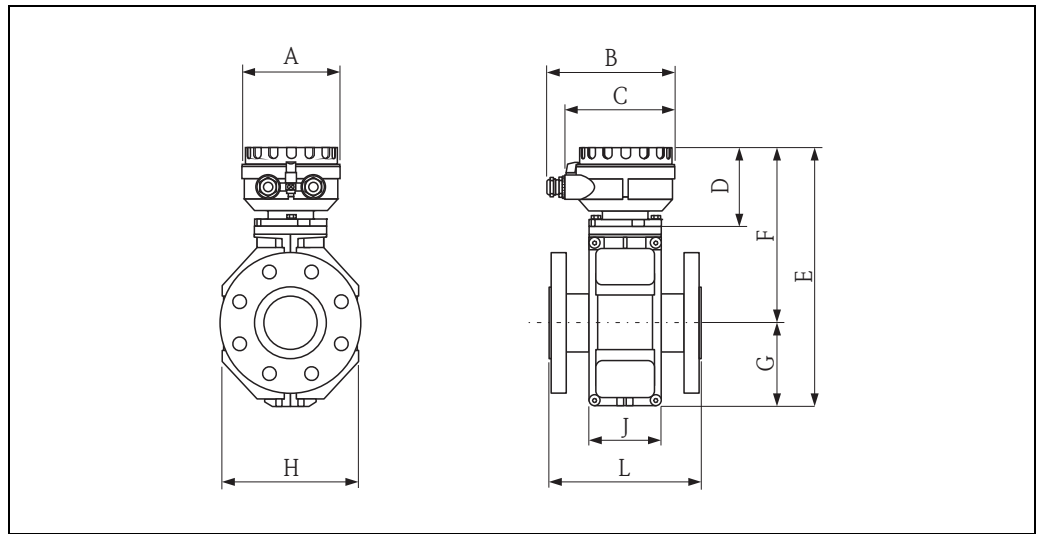
安装在控制面板上



柱式安装



分体式传感器, DN 15...300 (½...12")



A0012462

公制 (SI) 单位

DN EN (DIN) / JIS	L ¹⁾	A	B	C	D	E	F	G	H	J
15	200	129	163	143	102	286	202	84	120	94
25	200					286	202	84	120	94
32	200					286	202	84	120	94
40	200					286	202	84	120	94
50	200					286	202	84	120	94
65	200					336	227	109	180	94
80	200					336	227	109	180	94
100	250					336	227	109	180	94
125	250					417	267	150	260	140
150	300					417	267	150	260	140
200	350					472	292	180	324	156
250	450					522	317	205	400	166
300	500					572	342	230	460	166

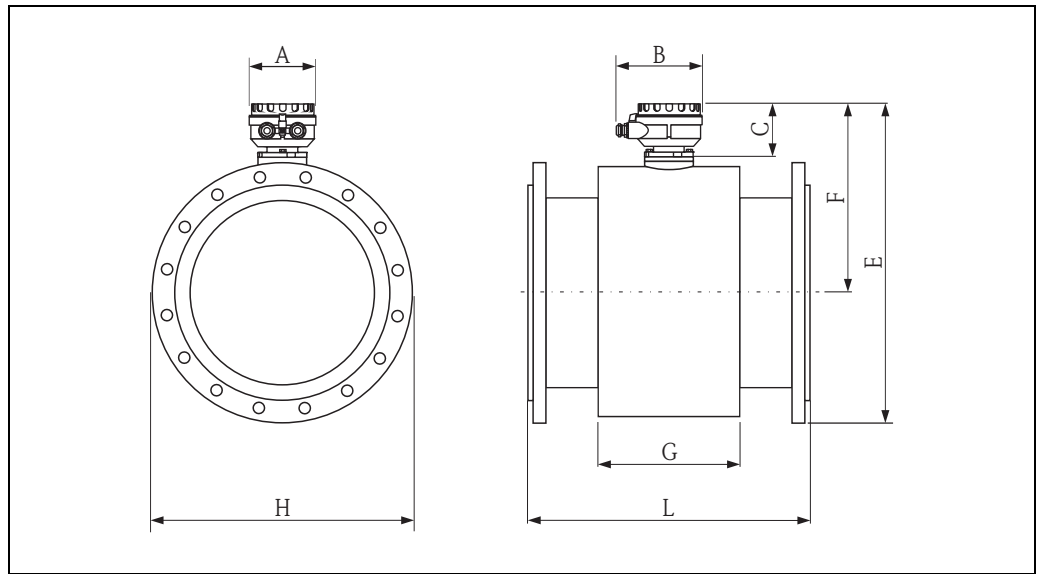
¹⁾ 长度 (L) 与压力等级无关。装配长度符合 DVGW 标准。
单位: mm

英制 (US) 单位

DN ASME	L ¹⁾	A	B	C	D	E	F	G	H	J
½"	7.87	5.08	6.42	5.63	4.02	11.3	7.95	3.31	4.72	3.70
1"	7.87					11.3	7.95	3.31	4.72	3.70
1½"	7.87					11.3	7.95	3.31	4.72	3.70
2"	7.87					11.3	7.95	3.31	4.72	3.70
3"	7.87					13.2	8.94	4.29	7.09	3.70
4"	9.84					13.2	8.94	4.29	7.09	3.70
6"	11.8					16.4	10.5	5.91	10.2	5.51
8"	13.8					18.6	11.5	7.08	12.8	6.14
10"	17.7					20.6	12.5	8.07	15.8	6.54
12"	19.7					22.5	13.5	9.06	18.1	6.54

¹⁾ 长度 (L) 与压力等级无关。装配长度符合 DVGW 标准。
单位 : inch

分体式传感器, DN 350...600 (14...24")



A0014987

公制 (SI) 单位

DN	L	A	B	C	F	G
350	550	129	163	102	353	290
400	600				379	290
450	600				407	290
500	600				432	290
600	600				473	290

单位 : mm

DN	不同压力等级下的 E				不同压力等级下的 H			
	PN 6	PN 10	PN 16	ASME	PN 6	PN 10	PN 16	ASME
350	598	605	613	619	490	505	520	533
400	649	661	669	677	540	565	580	597
450	704	714	727	724	595	615	640	635
500	754	767	789	781	645	670	715	699
600	850	863	893	879	755	780	840	813

单位 : mm

英制 (US) 单位

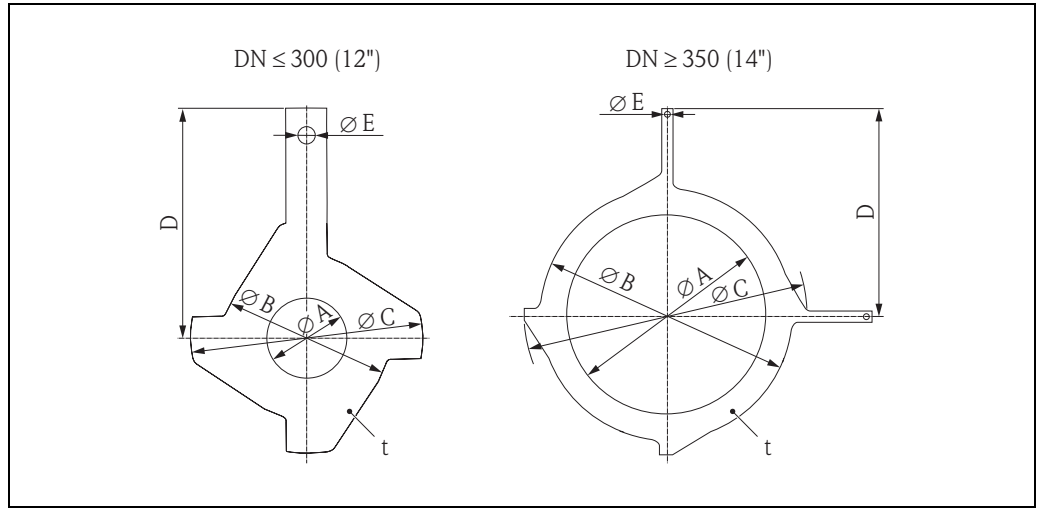
DN	L	A	A*	B	C	D	F	G
14"	21.6	5.08	6.42	4.02	13.9	11.4	21.6	5.08
16"	23.6				14.9	11.4	23.6	
18"	23.6				16.0	11.4	23.6	
20"	23.6				17.0	11.4	23.6	
24"	23.6				18.6	11.4	23.6	

单位 : inch

DN	不同压力等级下的 E				不同压力等级下的 H			
	PN 6	PN 10	PN 16	ASME	PN 6	PN 10	PN 16	ASME
14"	23.5	23.8	24.1	24.4	19.93	19.9	20.5	21.0
16"	25.6	26.0	26.3	26.7	21.3	22.2	22.8	23.5
18"	27.7	28.1	28.6	28.5	23.4	24.2	25.2	25.0
20"	29.7	30.2	31.1	30.7	25.4	26.4	28.1	27.5
24"	33.5	34.0	35.2	34.6	29.7	30.7	33.1	32.0

单位 : inch

法兰连接的接地环



A0003221

公制 (SI) 单位

DN ¹⁾ EN (DIN) / JIS	A PTFE	B	C	D	E	t
15	16	43	761.5	73.0	6.5	2
25	26	62	77.5	87.5		
32	35	80	87.5	94.5		
40	41	82	101	103		
50	52	101	115.5	108		
65	68	121	131.5	118		
80	80	131	154.5	135		
100	104	156	186.5	153		
125	130	187	206.5	160		
150	158	217	256	184		
200	206	267	288	205		
250	260	328	359	240		
300 ²⁾	312	375	413	273		
300 ³⁾	310	375	404	268		
350 ²⁾	343	420	479	365	9.0	
400 ²⁾	393	470	542	395		
450 ²⁾	439	525	583	417		
500 ²⁾	493	575	650	460		
600 ²⁾	593	676	766	522		

¹⁾ DN 15...250 (½...10") 接地环适用于所有法兰标准 / 压力等级

²⁾ PN 10/16

³⁾ JIS 10K

单位 : mm

英制 (US) 单位

DN ¹⁾ ASME	A PTFE	B	C	D	E	t
½"	0.63	1.69	2.42	2.87	0.26	0.08
1"	1.02	2.44	3.05	3.44		
1½"	1.61	3.23	3.98	4.06		
2"	2.05	3.98	4.55	4.25		
3"	3.15	5.16	6.08	5.31		
4"	4.09	6.14	7.34	6.02		
6"	6.22	8.54	10.1	7.24		
8"	8.11	10.5	11.3	8.07		
10"	10.2	12.9	14.1	9.45		
12"	12.3	14.8	16.3	10.8		
14"	13.5	16.5	18.9	14.4	0.35	
16"	15.5	18.5	21.3	15.6		
18"	17.3	20.7	23.0	16.4		
20"	19.4	22.6	25.6	18.1		
24"	23.4	26.6	30.2	20.6		

¹⁾ 接地环适用于所有法兰标准 / 压力等级
单位 : inch

重量

公制 (SI) 单位

重量 (单位 : kg)		一体式仪表					
标称口径		EN (DIN)				ASME	JIS
[mm]	[inch]	PN 6	PN 10	PN 16	PN 40	Cl. 150	10K
15	½"	-	-	-	6.5	6.5	6.5
25	1"	-	-	-	7.3	7.3	7.3
32	-	-	-	-	8.0	-	7.3
40	1½"	-	-	-	9.4	9.4	8.3
50	2"	-	-	-	10.6	10.6	9.3
65	-	-	-	12.0	-	-	11.1
80	3"	-	-	14.0	-	14.0	12.5
100	4"	-	-	16.0	-	16.0	14.7
125	-	-	-	21.5	-	-	21.0
150	6"	-	-	25.5	-	25.5	24.5
200	8"	-	45.0	46.0	-	45.0	41.9
250	10"	-	65.0	70.0	-	75.0	69.4
300	12"	-	70.0	81.0	-	110.0	72.3
350	14"	77.4	88.4	99.4	-	137.4	-
400	16"	89.4	104.4	120.4	-	168.4	-
450	18"	99.4	112.4	133.4	-	191.4	-
500	20"	114.4	132.4	182.4	-	228.4	-
600	24"	155.4	162.4	260.4	-	302.4	-

- 变送器 (一体式仪表) : 1.8 kg
- 重量参数不含包装材料重量

重量 (单位 : kg)		分体式仪表 (不含电缆)						变送器
标称口径		EN (DIN)				ASME	JIS	变送器 墙装型外壳
[mm]	[inch]	PN 6	PN 10	PN 16	PN 40	Cl. 150	10K	
15	½"	-	-	-	4.5	4.5	4.5	6.0
25	1"	-	-	-	5.3	5.3	5.3	
32	-	-	-	-	6.0	-	5.3	
40	1½"	-	-	-	7.4	7.4	6.3	
50	2"	-	-	-	8.6	8.6	7.3	
65	-	-	-	10.0	-	-	9.1	
80	3"	-	-	12.0	-	12.0	10.5	
100	4"	-	-	14.0	-	14.0	12.7	
125	-	-	-	19.5	-	-	19.0	
150	6"	-	-	23.5	-	23.5	22.5	
200	8"	-	43.0	44.0	-	43.0	39.9	
250	10"	-	63.0	68.0	-	73.0	67.4	
300	12"	-	68.0	79.0	-	108.0	70.3	
350	14"	73.1	84.1	95.1	-	133.1		
400	16"	85.1	100.1	116.1	-	164.1		
450	18"	95.1	108.1	129.1	-	187.1		
500	20"	110.1	128.1	178.1	-	224.1		
600	24"	158.1	158.1	256.1	-	298.1		

- 变送器 (一体式仪表) : 3.1 kg
- 重量参数不含包装材料重量

英制 (US) 单位 (仅适用于 ASME)

重量 (单位 : lbs)		一体式仪表		分体式仪表 (不含电缆)	
标称口径		ASME		传感器	变送器
[mm]	[inch]	Cl. 150		ASME	变送器
				Cl. 150	墙装型外壳
15	½"	14.3		9.92	13.2
25	1"	16.1		11.7	
40	1½"	20.7		16.3	
50	2"	23.4		19.0	
80	3"	30.9		26.5	
100	4"	35.3		30.9	
150	6"	56.2		51.8	
200	8"	99.2		94.8	
250	10"	165.4		161.0	
300	12"	242.6		238.1	
350	14"	303.0		293.5	
400	16"	371.3		361.8	
450	18"	422.0		412.6	
500	20"	503.6		494.1	
600	24"	666.8		657.3	

- 变送器 : 4.0 lbs (一体式仪表) ; 6.8 lbs (分体式仪表)
- 重量参数不含包装材料重量

测量管规格

口径		压力等级			内径	
[mm]	[inch]	EN (DIN)	ASME	JIS	PTFE	
		[bar]	[lbs]		[mm]	[inch]
15	½"	PN 40	Cl. 150	20K	14	0.55
25	1"	PN 40	Cl. 150	20K	26	1.02
32	-	PN 40	-	20K	34	1.34
40	1½"	PN 40	Cl. 150	20K	40	1.57
50	2"	PN 40	Cl. 150	10K	51	2.01
65	-	PN 16	-	10K	67	2.64
80	3"	PN 16	Cl. 150	10K	79	3.11
100	4"	PN 16	Cl. 150	10K	103	4.06
125	-	PN 16	-	10K	128	5.04
150	6"	PN 16	Cl. 150	10K	155	6.10
200	8"	PN 10/16	Cl. 150	10K	203	7.99
250	10"	PN 10	-	10K	257	10.1
250	10"	PN 16	Cl. 150	10K	255	10.0
300	12"	PN 16	Cl. 150	10K	302	11.9
350	14"	PN 6/10	-	-	338	13.3
350	14"	PN 16	Cl. 150	-	336	13.2
400	16"	PN 6/10	-	-	388	15.3
400	16"	PN 16	-	-	386	15.2
400	16"	-	Cl. 150	-	384	15.1
450	18"	PN 6/10	-	-	440	17.3
450	18"	PN 16	-	-	438	17.2
450	18"	-	Cl. 150	-	436	17.2
500	20"	PN 6/10	-	-	491	19.3
500	20"	PN 16	-	-	487	19.2
500	20"	-	Cl. 150	-	485	19.1
600	24"	PN 6	-	-	592	23.3
600	24"	PN 10	-	-	590	23.2
600	24"	PN 16	-	-	588	23.2
600	24"	-	Cl. 150	-	586	23.1

材料	<ul style="list-style-type: none"> ■ 变送器外壳 <ul style="list-style-type: none"> - 一体式外壳：粉末压铸铝 - 墙装型外壳：粉末压铸铝 ■ 传感器外壳 <ul style="list-style-type: none"> - DN 25...300 (1...12")：粉末压铸铝 - DN 350...600 (14...24")：带保护漆涂层 ■ 测量管 <ul style="list-style-type: none"> - DN ≤ 300 (12")：不锈钢 1.4301 (304) 或 1.4306 (304L) (带铝 / 锌 (Al/Zn) 保护层) - DN ≥ 350 (14")：不锈钢 1.4301 (304) 或 1.4306 (304L) (带保护漆涂层) ■ 电极：1.4435 (316、316L)、Alloy C22 合金、钽 ■ 法兰 (带保护漆涂层) <ul style="list-style-type: none"> - EN 1092-1 (DIN2501)：RSt37-2 (S235JRG2)、Alloy C22 合金、Fe 410W B - ASME：A105 - JIS：RSt37-2 (S235JRG2)、HII ■ 密封圈：符合 DIN EN 1514-1 标准 ■ 接地环：1.4435 (316、316L) 或 Alloy C22 合金
----	---

配套电极	测量电极、参考电极和空管检测电极： <ul style="list-style-type: none"> ■ 标准材料：1.4435 (316、316L)、Alloy C22 合金、钽
------	---

过程连接	法兰连接： <ul style="list-style-type: none"> ■ EN 1092-1 (DIN 2501), DN ≤ 300 (12") form A, DN ≥ 350 (14") form B (尺寸符合 DIN 2501 DN 65 PN 16 和 DN 600 (24") PN 16 标准, EN 1092-1 标准除外) ■ ASME B16.5 ■ JIS B2220
------	---

表面光洁度	1.4435 (316、316L)、Alloy C22 合金电极：≤ 0.3...0.5 μm (11.8...19.7 μin) (上述参数仅指接液部件的表面光洁度)
-------	---

可操作性

显示单元	<ul style="list-style-type: none"> ■ 液晶显示：两行背光显示、每行 16 个字符 ■ 预设置显示值 (操作模式)：体积流量和累加器状态 ■ 2 个累加器
------	---

操作单元	两种类型的变送器具有同一操作方法： <ul style="list-style-type: none"> ■ 通过仪表上的三个按键 (☐☐☐) 进行现场操作 ■ 通过快速设置菜单直接进行仪表调试
------	---

显示语言	提供多种操作语言，以满足不同国家用户的要求： <ul style="list-style-type: none"> ■ 西欧和美国 (WEA)： <ul style="list-style-type: none"> 英文、德文、西班牙文、意大利文、法文、荷兰文和葡萄牙文 ■ 东欧 / 斯坦德纳维亚地区 (EES)： <ul style="list-style-type: none"> 英文、俄文、波兰文、挪威文、芬兰文、瑞士文和捷克文 ■ 东南亚 (SEA)： <ul style="list-style-type: none"> 英文、日文和印度尼西亚文 使用 "FieldCare" 调试工具更改仪表的语言组设置。
------	--

远程操作	通过 HART、PROFIBUS DP/PA 通信实现远程操作
------	---------------------------------

证书和认证

CE 认证	测量系统符合 EC 准则的法律要求。 Endress+Hauser 确保贴有 CE 标志的仪表均通过了所需的相关测试。
C-Tick 认证	测量系统符合“澳大利亚通讯与媒体管理局 (ACMA)”制定的 EMC 标准。
压力设备指令	可以订购带或不带 PED 认证 (压力设备指令) 的仪表。订购带 PED 认证的仪表时, 订购时必须提供详细信息。标称口径小于或等于 DN 25 (1") 的仪表无法订购 PED 认证, 也无需订购 PED 认证。 <ul style="list-style-type: none"> ■ Endress+Hauser 确保铭牌上带 PED/G1/III 标识的传感器符合压力设备指令 97/23/EC 的附录 I 中的“基本安全性要求”。 ■ 带 PED 标识的仪表适用于下列类型的介质测量 : 1 类和 2 类介质, 蒸汽压高于、低于或等于 0.5 bar (7.3 psi) ■ 无 PED 标识的仪表基于工程实践经验设计和制造, 符合压力设备指令 97/23/EC 的第 3.3 章要求。应用范围请参考压力设备指令 97/23/EC 附录 II 的表格 6...9。
防爆认证 (Ex)	Endress+Hauser 销售中心可根据用户需要提供相应的 Ex 防爆证书 (ATEX、IECEX、FM、CSA、NEPSI)。所有防爆手册单独成册, 请单独订购。
其他标准和准则	<ul style="list-style-type: none"> ■ EN 60529 外壳防护等级 (IP 代号) ■ EN 61010 测量、控制、调试及实验室使用电气设备的安全规则 ■ IEC/EN 61326 “电磁发射符合 A 类要求”。 电磁兼容性 (EMC 要求) ■ NAMUR NE 21 工业过程和实验室控制设备的电磁兼容性 (EMC) ■ NAMUR NE 43 带模拟量输出信号的数字式变送器故障信号水平标准 ■ NAMUR NE 53 带数字式电子插件的现场设备和信号处理设备的操作软件 ■ ASME/ISA-S82.01 电气及电子测试、测量、控制及相关设备的安全标准 – 通用要求, 污染等级 2、安装类别 II ■ CAN/CSA-C22.2 No. 1010.1-92 测量、控制和实验室使用电气设备的安全要求 污染等级 2、安装类别 II
PROFIBUS DP/PA 认证	流量计成功通过了所有测试程序, 获得 PNO (PROFIBUS 用户组织) 认证证书。因此, 流量计符合以下规范要求 : <ul style="list-style-type: none"> ■ PROFIBUS PA profile 3.0 认证 (可提供设备认证号) ■ 设备可以与其他供应商生产的认证型设备配套使用 (互可操作性)

订购信息

通过下列方式获取产品的详细订购信息：

- 使用 Endress+Hauser 公司网页上的产品选型软件：
www.endress.com → 选择国家 → 产品 → 选择仪表 → 功能页面：产品选型
- 咨询 Endress+Hauser 当地销售中心：www.endress.com/worldwide



注意！

产品选型软件：产品选型工具

- 最新设置参数
- 取决于设备类型：直接输入测量点参数，例如：测量范围或显示语言
- 自动校验排他选项
- 自动生成订货号及其明细，PDF 文件或 Excel 文件输出
- 通过 Endress+Hauser 在线商城直接订购

附件

Endress+Hauser 提供多种类型的变送器和传感器附件，以满足不同的用户需求。具体的附件订货号请咨询 Endress+Hauser 当地销售中心。

文档资料

- 《流量测量》(FA00005D)
- 《操作手册》：
 - HART：BA00046D、BA00049D
 - PROFIBUS DP/PA：BA00055D、BA00056D
- 补充防爆 (Ex) 手册：ATEX、IECEX

注册商标

HART®

HART 通信组织 (Austin, TX, USA) 注册商标

PROFIBUS®

PROFIBUS 用户组织 (Karlsruhe, D) 的注册商标

HistoROM™、S-DAT®、T-DAT™、F-CHIP®、FieldCare®、Fieldcheck®、FieldXpert™、Applicator®
Endress+Hauser Flowtec AG, Reinach, CH 的注册商标或正在注册中的商标

www.addresses.endress.com
