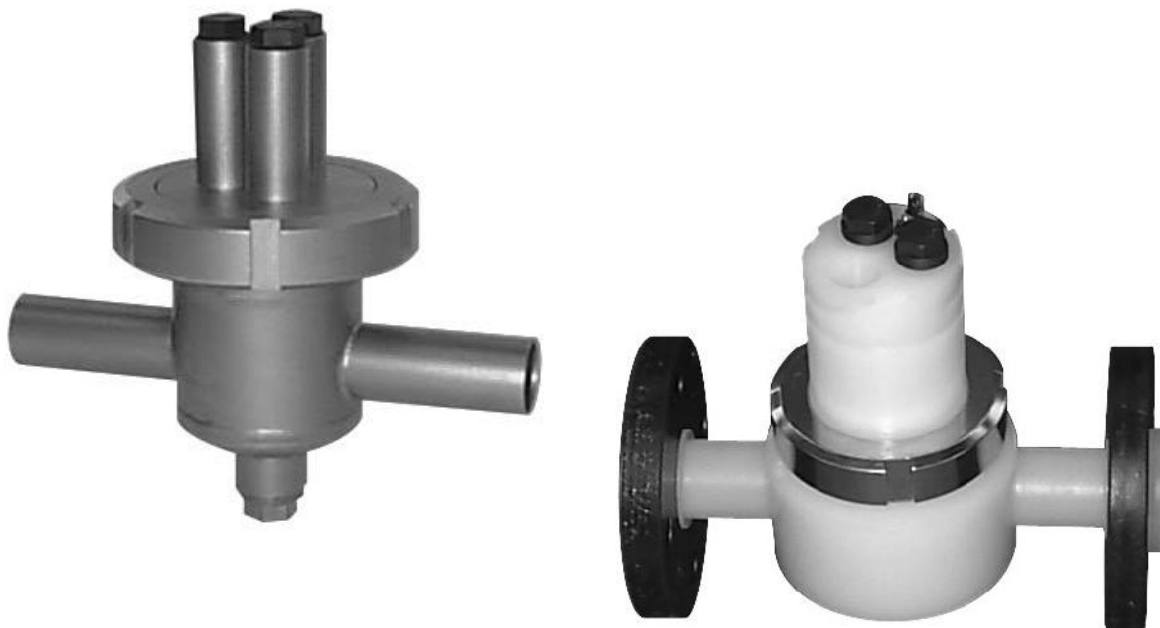


Armatura przepływowa dla elektrod pH i potencjału redoks FlowFit P CPA 240

Armatura przepływowa pH/redoks do pomiaru w trudnych warunkach procesowych
Uchwyt czujnika umożliwiającą montaż do trzech elektrod lub czujników.



Armatura przepływowa CPA 240 jest przeznaczona do montażu elektrod pH/redoks i czujników temperatury w rurociągach

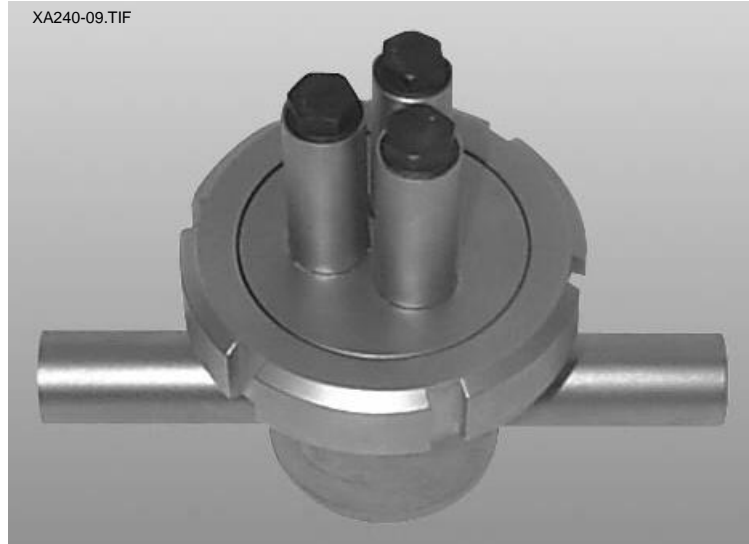
Zastosowania

- Pomiar pH/redoks w
 - stacjach uzdatniania wody
 - wodzie zasilającej kocioł i wodzie ultraczystej
 - obiegu wody chłodzącej
 - produkcji nawozów sztucznych
 - produkcji cukru
 - odgazowywaczach wody
 - rafineriach

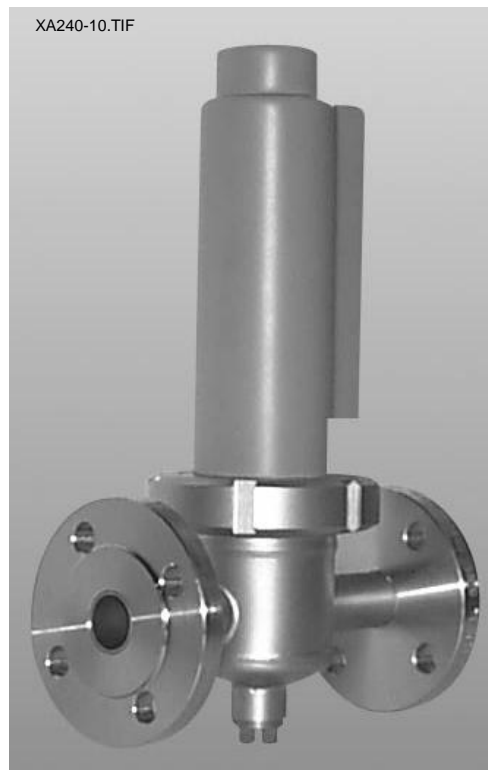
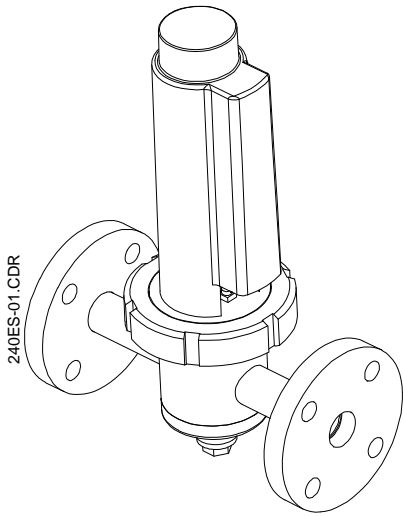
Zalety i korzyści

- Łatwość montażu/demontażu uchwytu elektrody (np. kalibracja)
- Miejsce na 3 czujniki
- Zintegrowany zacisk wyrównania potencjału z Hastelloy C4 lub tantalu
- Wiele wersji przyłączy procesowych
- Możliwość stosowania dla wysokich ciśnień i temperatur (do 10 bar i 150 °C)
- Wbudowane przyłącze poboru próbek
- Podłączenia czujników chronione pokrywą
- Łatwa rozbudowa do czyszczenia ultradźwiękowego i spryskiwacza

Wersja ze stali kwasoodpornej



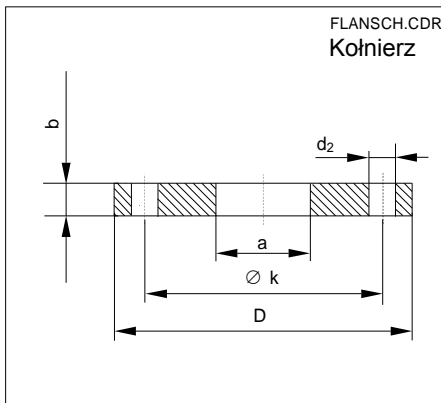
Armatura do spawania w linię DN25 (bez pokrywy ochronnej i czujników)



Armatura przepływowa pozioma z kołnierzami DN 25

Wersja ze stali kwasoodpornej

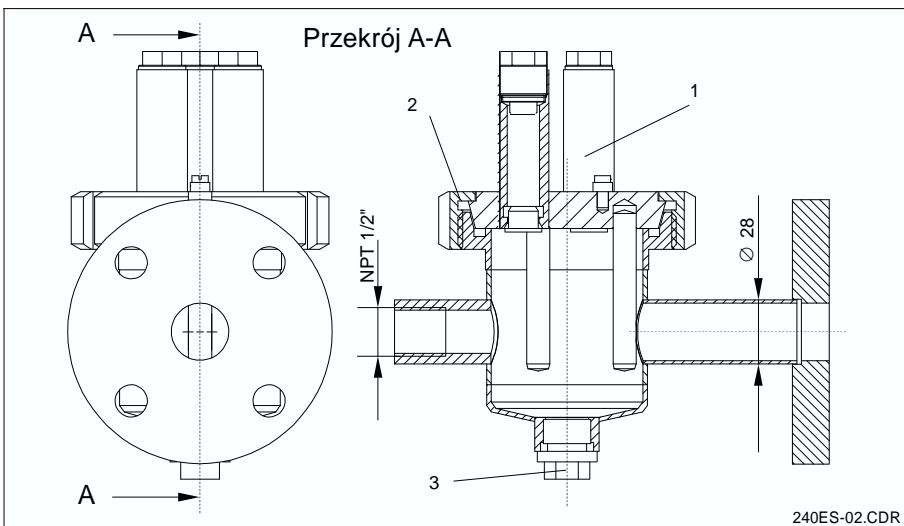
Wymiary kołnierza



	Kołnierz		
	DN 25 PN 16	ANSI 1" 150 lbs	JIS 10K 25A
D	115	108	125
Ø k	85	79	90
d ₂	14	16	19
b	14	14	14
a	-	-	-
ruby	M 12	M 12	M 16

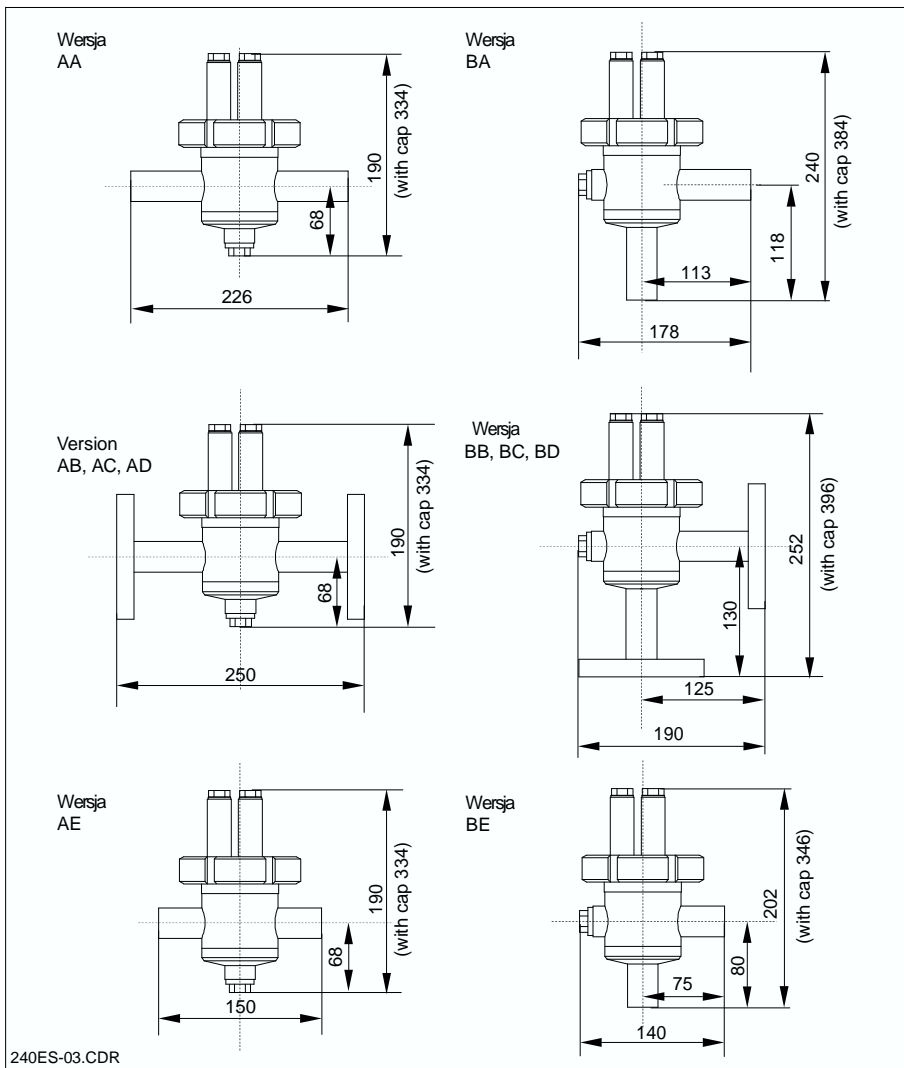
Budowa armatury ze stali nierdzewnej (dwie wersje)
- NPT 1/2" z lewej
- Kołnierz DN 25 z prawej

- 1 Uchwyt elektrody
- 2 Nakrętka z łezna
- 3 Zawór wyczystkowy

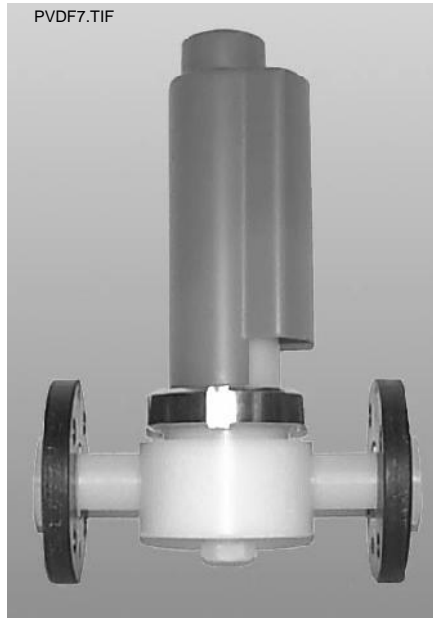
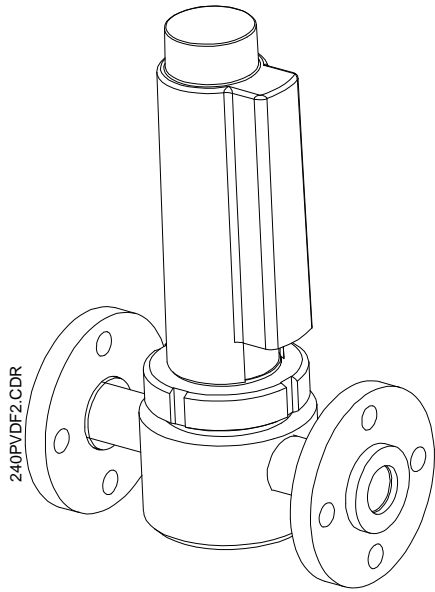


Armatura CPA 240 ze stali nierdzewnej:

Nie pokazano pokrywy ochronnej (w zakresie dostawy) Wymagany odstęp montażowy za pokrywą 120 mm.



Wersja z PVDF



Armatura z pokryw ochronn

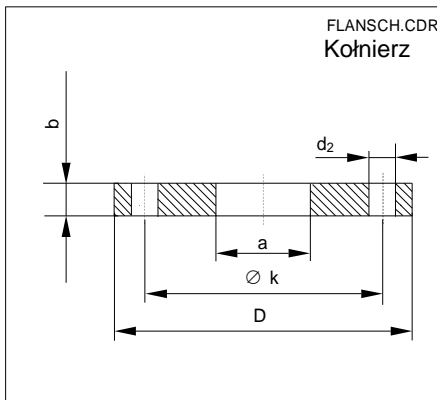


Uchwyt z zamocowan elektrod
(niewykorzystane miejsca za lepione)



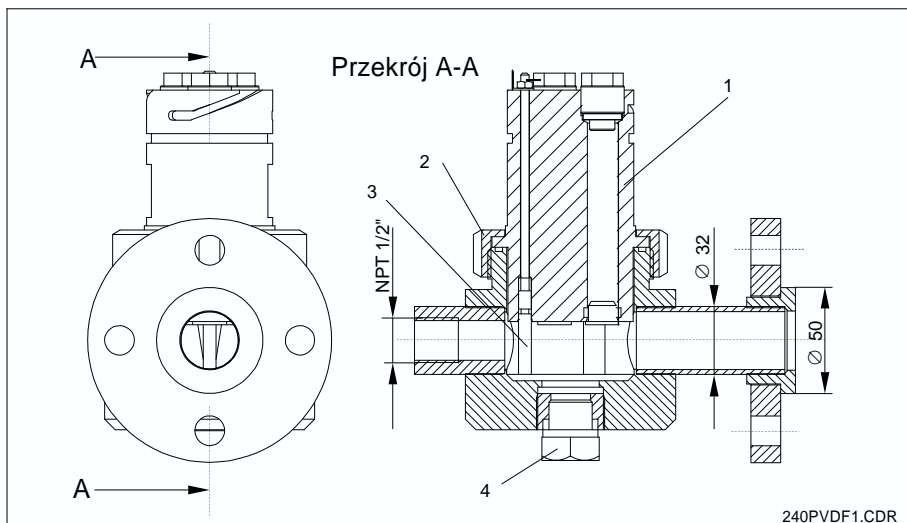
Uchwyt z zamocowan elektrod , komora przepływu z kołnierzami

Wersja z PVDF



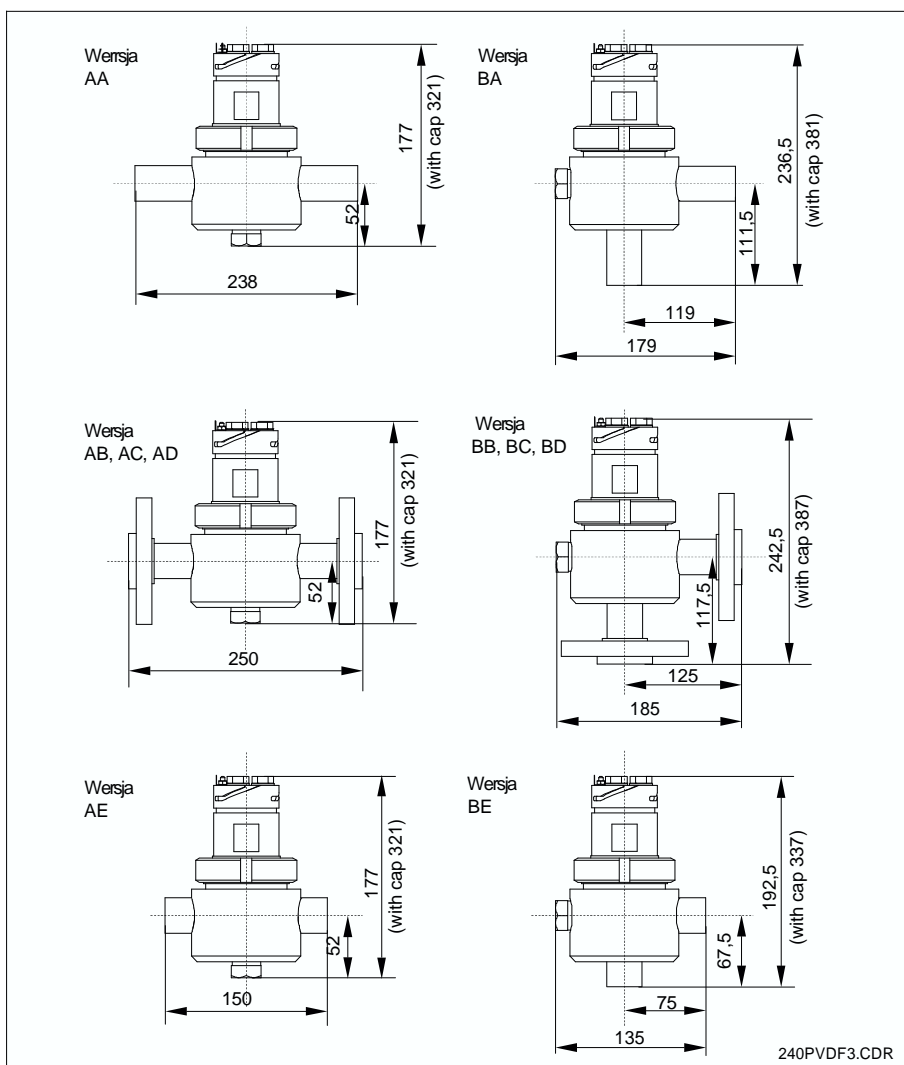
	Kołnierz		
	DN 25 PN 16	ANSI 1" 150 lbs	JIS 10K 25A
D	115	115	125
Ø k	85	79	90
d ₂	14	16	19
b	14	14	14
a	42	42	42
ruby	M 12	M 12	M 16

Wymiary kołnierza
nakr canego



Budowa armatury ze stali
nierdzewnej (dwie wersje)
- NPT 1/2" z lewej
- Kołnierz DN 25 z prawej

- 1 Uchwyt elektrody
- 2 Nakr tka zł czna
- 3 Styk wyrównywania potencjału
- 4 Zawór wyczystkowy



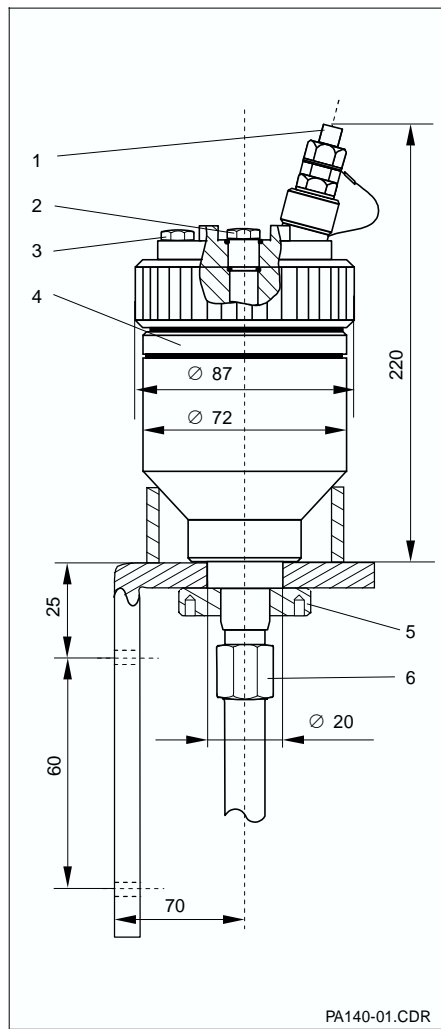
Armatura CPA 240 z PVDF

Nie pokazano pokrywy
ochronnej (w zakresie
dostawy). Wymagany
odst p monta owy za
pokryw 120 mm.

Akcesoria

Zbiornik KCl CPY-7
(wersja do montażu na cianie)

- 1 Zawór
- 2 Załepiony otwór na elektrodę odniesienia
- 3 Załepiony otwór do zamocowania manometru
- 4 Znacznik poziomu
- 5 Nakrętka zabezpieczająca zbiornika elektrolitu
- 6 Przyłoczek



Zbiornik KCl

- do zasilania elektrod pH z ciekłym elektrolitem KCl
- pojemność efektywna 200 ml
- dostępna wersja do montażu na cianie

Armatura	PVDF	Stal nierdzewna
Materiał uszczelki		
EPDM	50089408	50089412
Viton	50089409	50089413
Chemraz	50089410	50089414
Fluoraz	50089411	50089415

Dane techniczne

Dane ogólne

Producent	Endress+Hauser
Przeznaczenie	Armatura przepływowa FlowFit P CPA 240

Ilość uchwytów czujnika	3 dławiki Pg 13.5
Gwint pobierania próbek	G 1/2"

Monta

A	Adapter do spawania dla rur DN 25 (Ø 28 x1.5)
B	Kołnierz DN 25 PN 16
C	Kołnierz ANSI 1", 150 lbs
D	Kołnierz JIS 10K 25A
E	Gwint (F)NPT 1/2"

Masa

PVDF	Okolo 2 kg
Stainless steel 1.4404	Okolo 3-4.5 kg

Materiały w kontakcie z medium

Zbiornik przepływowy	PVDF / Stal nierdzewna 1.4404
O-ringi	EPDM / Viton / Chemraz / Fluoraz
Styk wyrównywania potencjału	Hastelloy C4 / tantalum
Zalępk	PEEK

Materiał (czyli nie wchodzi w kontakt z medium)

Nasadka ochronna	PES
Nakrętki	Stal nierdzewna 1.4301

Dane dotyczące warunków pracy

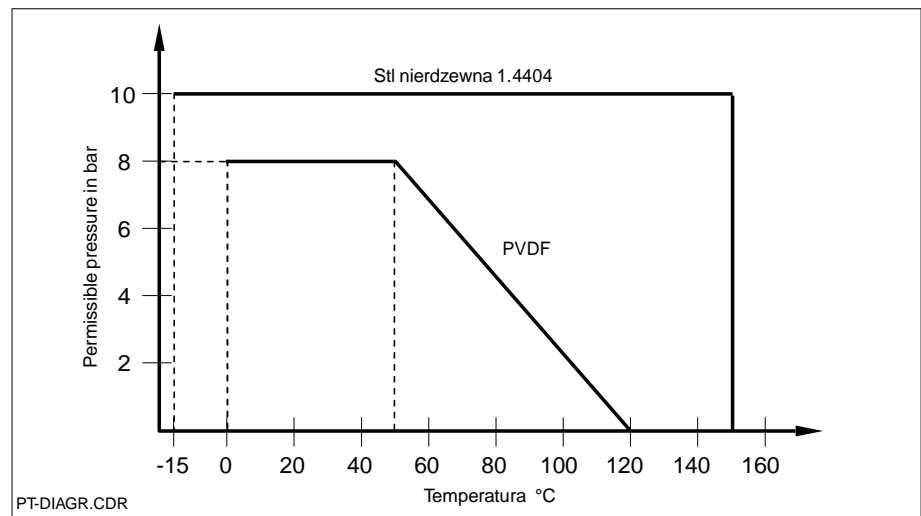
Ciśnienie pracy

Wersja PVDF	maks. 8 bar (przy 50 °C)
Wersja ze stali nierdzewnej 1.4404	maks. 10 bar

Temperatura otoczenia

Wersja PVDF	0 ... +120 °C
Wersja ze stali nierdzewnej 1.4404	-15 ... +150 °C (EPDM 140 °C)

Wykres zależności ciśnienie/temperatura



Wskazówka:

Ograniczenia całego systemu wynikają z możliwości zastosowanych elementów (armatury, czujników, przewodów, akcesoriów, itd.)!

Informacje dotyczące zamawiania

Armatura przepływowa FlowFit P CPA 240

Materiał armatury/PAL

- 21 PVDF / PAL: Hastelloy C4
- 22 PVDF / PAL: tantal
- 30 Stal nierdzewna 1.4404
- 99 Wykonanie specjalne

Zbiornik przepływowy

- A przepływ poziomy
- B wlot od dołu
- Y Wykonanie specjalne

Przył cze procesowe

- A Króciec do wstawiania dla przył cza rurowego DN 25
- B Kołnierz DN 25 PN 16
- C Kołnierz ANSI 1" 150 lbs
- D Kołnierz JIS 10K 25A E gwint (F)NPT 1/2"
- Y Wykonanie specjalne

Materiał uszczelki

- 1 EPDM
- 2 Viton
- 3 Chemraz
- 4 Fluoraz
- 9 Wykonanie specjalne

Opcje dodatkowe

- 10 Wersja podstawowa
- 30 z certyfikatem kontroli zgodnie z norm EN 10204-3
- 99 Wykonanie specjalne

CPA 240-

--	--	--	--	--	--

Kompletny kod zamówieniowy

www.addresses.endress.com