

# Information technique

## Memosens CPS76D

Combinaison d'électrode pH et redox avec technologie Memosens  
Pour la technique de process, les applications hygiéniques et stériles

### Référence avec piège à ions



#### Domaines d'application

- Applications hygiéniques et stériles (stérilisable, autoclavable)
  - Fermenteurs
  - Biotechnologie
  - Industrie pharmaceutique
  - Industrie agroalimentaire
- Surveillance de process avec :
  - Variations rapides du pH
  - Proportion élevée de poison pour l'électrode, par ex. H<sub>2</sub>S

Avec agrément ATEX, IEC, FM et CSA pour l'utilisation en zone explosible.

#### Principaux avantages

- Mesure simultanée du pH, redox et rH (en mode rH)
- Electrode supplémentaire en platine, pour la mesure de l'impédance de référence
- Biocompatibilité certifiée
- Nouveau gel exempt d'acrylamide comme pont électrolytique, stérilisable et extrêmement résistant à la corrosion chimique
- Compatible NEP, SEP et autoclavable
- Version avec référence sous pression, spécialement conçue pour les process de fermentation
- Version pour montage la tête en bas
- Capteur de température intégré pour une compensation en température efficace
- Longue durée de vie grâce à la référence résistante munie d'un piège à ions
- Détection du bris de verre et du blocage par la mesure de :
  - Impédance de la membrane en verre
  - Impédance de référence

#### Autres avantages grâce à la technologie Memosens

- Sécurité de process max. grâce à une transmission de signal inductive sans contact
- Sécurité des données grâce à une transmission numérique
- Manipulation simple grâce à la mémorisation dans le capteur des données spécifiques au capteur
- Maintenance prédictive possible grâce à l'enregistrement dans le capteur des données de charge du capteur

---

## Principe de fonctionnement et construction du système

---

### Principe de mesure

#### Mesure du pH

La valeur de pH est utilisée comme unité de mesure de l'acidité ou de l'alcalinité d'un liquide. Le verre de membrane de l'électrode produit un potentiel électrochimique qui dépend de la valeur de pH du produit. Ce potentiel est généré par la pénétration sélective des ions  $H^+$  au travers de la couche externe de la membrane. A cet endroit, il se forme une couche limite électrochimique avec un potentiel électrique. Un système de référence Ag/AgCl intégré est utilisé comme électrode de référence.

Le transmetteur convertit la tension mesurée en pH conformément à l'équation de Nernst.

#### Mesure du potentiel redox

Le potentiel redox est utilisé comme unité de mesure de l'état d'équilibre entre les composants oxydants et réducteurs d'un produit. Le redox est mesuré à l'aide d'une électrode en platine ou en or à la place de la membrane en verre sensible au pH. Comme pour la mesure de pH, un système de référence Ag/AgCl intégré est utilisé comme électrode de référence.

#### Mesure du rH

La valeur rH est définie comme le logarithme négatif de la pression partielle d'hydrogène dans une solution. La valeur de pH et la valeur de redox d'une solution doivent être mesurées simultanément pour calculer la valeur de rH.

La valeur est calculée selon la formule suivante :

$$rH = 2 \cdot (mV/S) + 2 \text{ pH}$$

pH = valeur de pH mesurée

mV = valeur de redox mesurée en mV + 207 mV (système Ag/AgCl)

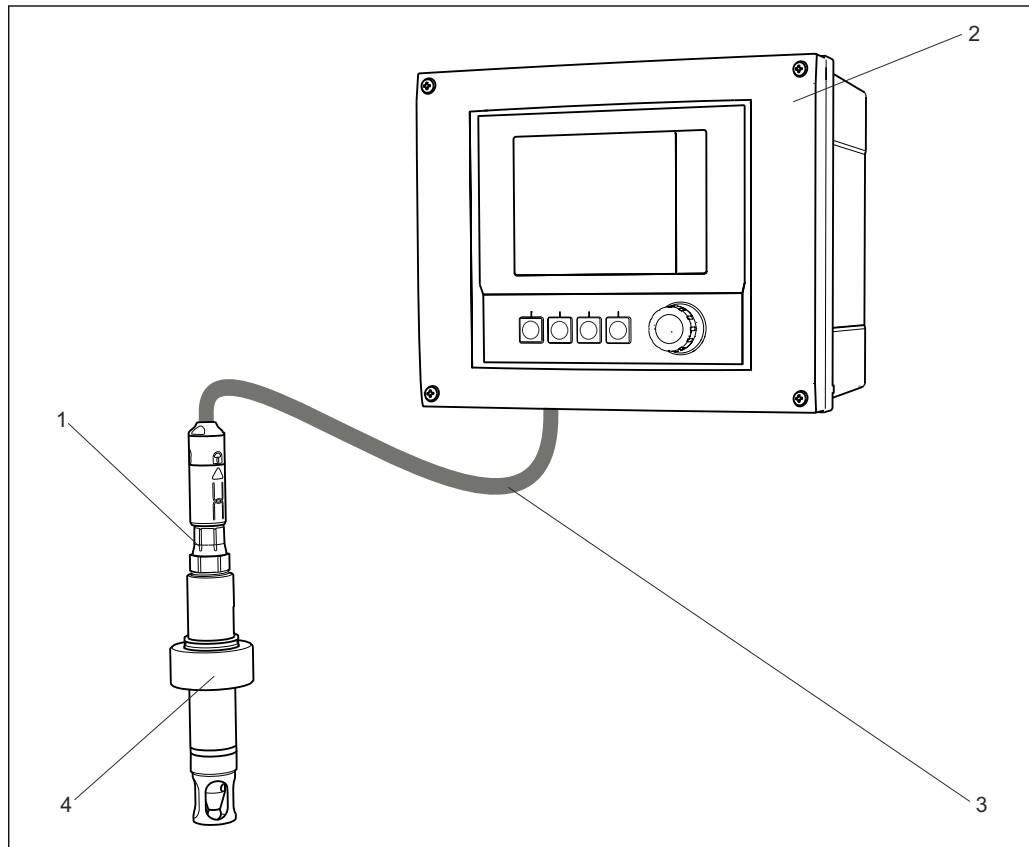
S = pente de l'électrode pH

La valeur de rH est un indicateur du pouvoir oxydant ou réducteur d'une solution de process. La gamme de mesure va de 0 à 42. Un produit avec une valeur de rH entre 0 et 9 a un fort pouvoir réducteur ; entre 9 et 17 un faible pouvoir réducteur ; entre 17 et 25 un pouvoir indéterminé ; entre 25 et 34 un faible pouvoir oxydant et entre 34 et 42 un fort pouvoir oxydant.

**Ensemble de mesure**

L'ensemble de mesure complet comprend :

- Electrode combinée pH/redox CPS76D
- Transmetteur, par ex. Liquiline CM44x
- Câble de mesure CYK10
- Sonde à immersion, fixe, rétractable ou chambre de passage, par ex. CPA442



A0024594

1 Exemple d'un ensemble de mesure

- 1 Electrode combinée pH/redox CPS76D
- 2 Transmetteur CM44x
- 3 Câble de mesure CYK10
- 4 Sonde fixe CPA442

**Communication et traitement des données**

**Communication avec le transmetteur**

Toujours raccorder les capteurs numériques Memosens avec une combinaison d'électrode pH et redox à un transmetteur avec la fonctionnalité correspondante et la technologie Memosens.

Ces transmetteurs sont le Liquiline CM42 (pack logiciel 9 ou supérieur) et Liquiline CM44x (version de software 01.04.00, à partir du 4e trimestre 2012). Pour mettre un Liquiline CM42 à niveau au pack logiciel 9 ou plus, il faut le module d'entrée capteur numérique FSDG1 avec version de firmware 1.01.01 ou plus. Si la version de firmware du FSDG1 est inférieure à 1.01.01, le module d'entrée capteur doit être remplacé. Références : 51518007 (non Ex) et 51517469 (Ex). L'installation du pack logiciel 9 sur le CM42 se fait par l'intermédiaire du DAT CY42-S1.

La transmission des données vers un transmetteur plus ancien, même compatible Memosens, est limitée (mesure de pH uniquement). Dans certains cas, il se peut qu'aucune donnée ne soit transmise.

Les capteurs numériques peuvent mémoriser les données système suivantes.

- Données du fabricant
  - Numéro de série
  - Référence de commande
  - Date de fabrication
- Données d'étalonnage
  - Date d'étalonnage
  - Pente étalonnée à 25 °C (77 °F)
  - Point zéro étalonné à 25 °C (77 °F)
  - Offset étalonné (mode de mesure redox mV)
  - Pente en % (mode de mesure redox %)
  - Offset de température
  - Nombre d'étalonnages
  - Numéro de série du transmetteur utilisé pour le dernier étalonnage
  - Base de données d'étalonnage (mémorise les 8 derniers étalonnages dans la tête Memosens)
- Données d'application
  - Gamme de température
  - Gamme de pH
  - Gamme de redox
  - Date de la première mise en service
  - Valeur de température maximale
  - Heures de fonctionnement à des températures supérieures à 80 °C (176 °F) et 100 °C (212 °F)
  - Heures de fonctionnement à des valeurs de pH très faibles ou très élevées (tension de Nernst en dessous de -300 mV, au dessus de +300 mV)
  - Nombre de stérilisations

#### Fiabilité

##### Sécurité de process maximale

Grâce à la transmission inductive et sans contact de la valeur mesurée, Memosens garantit une sécurité de process maximale et présente les avantages suivants :

- Tous les problèmes causés par l'humidité sont éliminés.
  - La connexion enfichable est anticorrosion
  - L'humidité ne peut pas fausser la valeur mesurée.
  - Le système embrochable peut même être raccordé sous l'eau.
- Le transmetteur est découplé galvaniquement du produit. Les problèmes concernant "l'impédance élevée symétrique" ou "asymétrique" ou un convertisseur d'impédance ne sont plus d'actualité.
- La sécurité CEM est garantie par le blindage des câbles de transmission numérique des valeurs mesurées.

#### Maintenabilité

##### Sans entretien

L'électrode est dotée d'un diaphragme annulaire anticoolmatage et stérilisable en PTFE qui empêche le blocage et garantit la précision et la stabilité à long terme.

#### Intégrité

##### Sécurité des données grâce à une transmission numérique

La technologie Memosens numérise les valeurs mesurées dans le capteur et les transmet sans contact et libre de tout potentiel parasite au transmetteur. Résultat :

- Un message d'erreur automatique est généré en cas de dysfonctionnement du capteur ou d'interruption de la connexion entre le capteur et le transmetteur
- La disponibilité du point de mesure est considérablement améliorée grâce à la détection immédiate des erreurs

##### Manipulation simple

Les capteurs avec technologie Memosens disposent d'une électronique intégrée qui permet de sauvegarder les données d'étalonnage et d'autres informations (par ex. le total des heures de fonctionnement, les heures de fonctionnement sous des conditions de mesure extrêmes). Lorsque le capteur est monté, les données d'étalonnage sont automatiquement transmises au transmetteur et

utilisées pour calculer la valeur mesurée actuelle. La sauvegarde des données d'étalonnage permet d'étalonner le capteur à l'écart du point de mesure. Résultat :

- Les capteurs pH peuvent être étalonnés en laboratoire sous des conditions extérieures optimales, ce qui permet une meilleure qualité de l'étalonnage.
- La disponibilité du point de mesure est considérablement améliorée grâce au remplacement rapide et facile de capteurs préétalonnés.
- La disponibilité des données du capteur permet de déterminer précisément les intervalles de maintenance du point de mesure et la maintenance prédictive.
- L'historique du capteur peut être documenté à tout moment avec des supports de données externes et des logiciels d'exploitation. Il est, par conséquent, possible de définir le domaine d'application d'un capteur en fonction de son historique.

## Entrée

### Grandeurs mesurées

- Valeur pH
- Redox
- Valeur rH
- Température

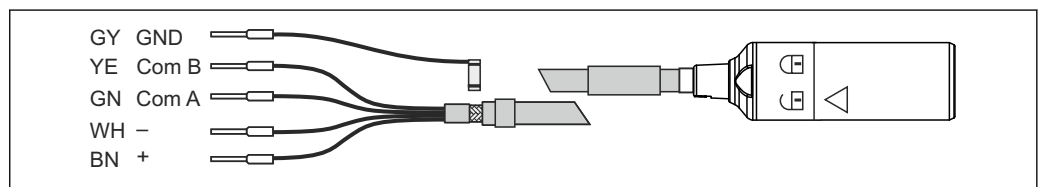
### Gamme de mesure

	pH	Redox	rH	Température
Version BB	0 ... 14	-1500 à 1500 mV	0 ... 42	0 à 140 °C (32 à 280 °F)
Version BU				0 à 135 °C 1) (32 à 280 °F)
Version BP (sous pression)				0 à 140 °C 2) (32 à 280 °F)

## Raccordement électrique

### Raccordement au transmetteur

Le capteur est raccordé au transmetteur au moyen d'un câble de mesure spécial CYK10 ou CYK20.



2 Câble de mesure CYK10/CYK20

A0024019

## Montage

### Instructions de montage

- Avant de visser l'électrode, assurez-vous que le raccord fileté de la sonde est propre et fonctionne bien.
- Visser l'électrode manuellement (3 Nm) ! (Les données indiquées ne sont valables que pour le montage dans des sondes Endress+Hauser.)
- Respecter également les instructions de montage contenues dans le manuel de mise en service de la sonde utilisée.

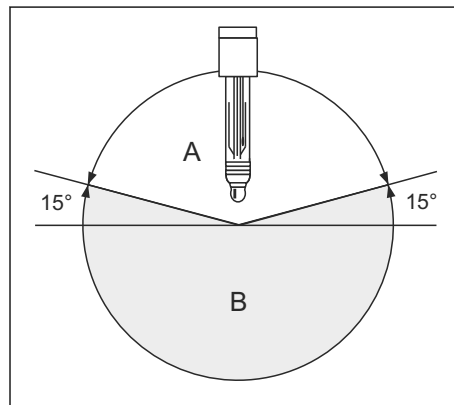
### Angle de montage

#### Version d'électrode BB, BP

Ne pas installer les électrodes la tête en bas. L'angle d'inclinaison doit être d'au moins 15° par rapport à l'horizontale. Un angle de montage plus petit n'est pas permis, car une telle inclinaison provoquerait la formation d'une bulle d'air dans le bulbe en verre, le mouillage complet de la membrane pH avec l'électrolyte interne ne serait donc plus garanti.

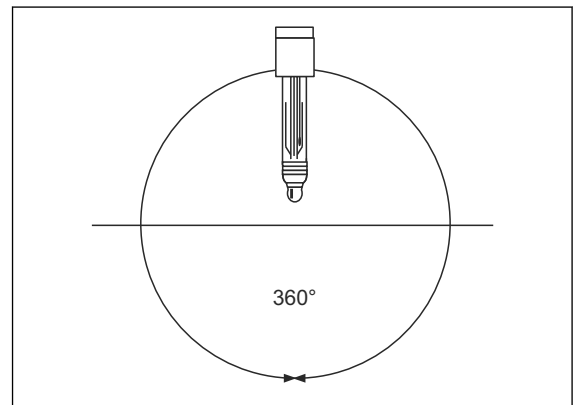
#### Version d'électrode BU

Cette électrode est adaptée au montage la tête en bas. Elle peut être installée avec n'importe quel angle.



3 Angle de montage versions BB, BP

A Position autorisée  
B Position interdite



4 N'importe quel angle de montage pour la version BU

## Environnement

### Température ambiante

**AVIS**

#### Risque de dommages par le gel

- Le capteur ne doit pas être utilisé à des températures inférieures à -15 °C (5 °F).

### Température de stockage

0 à 50 °C (32 à 120 °F)

### Indice de protection

IP 68 (10 m (33 ft) colonne d'eau à 25 °C (77 °F) pendant plus de 45 jours, 1 mol/l KCl)

## Process

<b>Température de process</b>	Version BB :	0 à 140 °C (32 à 280 °F)
	Version BU, BP :	0 à 100 °C (32 à 212 °F), stérilisable jusqu'à 140 °C (280 °F) pendant 30 minutes, au moins 30 cycles de stérilisation

**Pression de process**

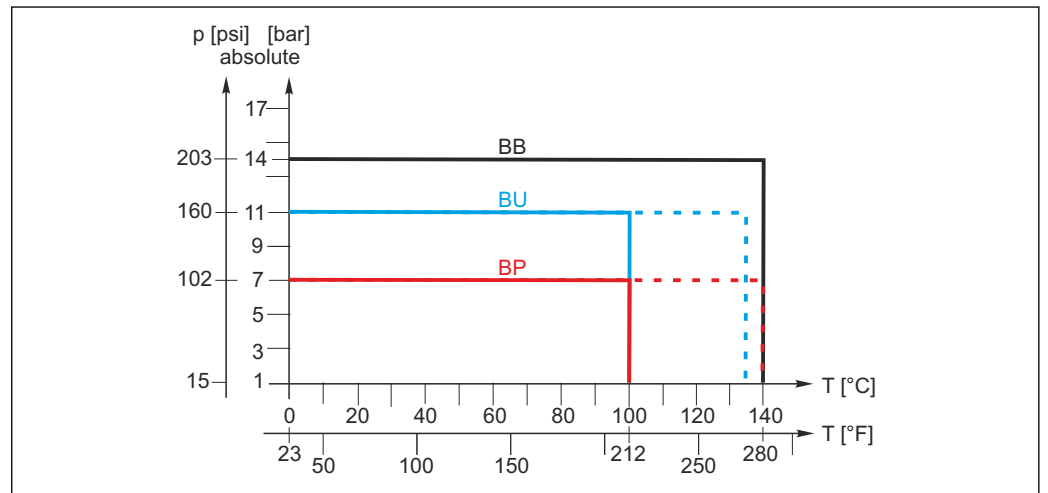
**⚠ ATTENTION**

**Pressurisation du capteur suite à une utilisation prolongée sous une pression de process élevée**  
 Risque de blessure dû au bris de verre

- ▶ Eviter de chauffer excessivement ces capteurs s'ils sont utilisés sous une pression de process faible ou sous pression atmosphérique.
- ▶ Porter des lunettes et des gants de protection adaptés pour manipuler ces capteurs.

Version BB :	1 à 14 bar (15 à 203 psi)
Version BU :	1 à 11 bar (15 à 160 psi)
Version BP :	1 à 7 bar (15 à 102 psi)

**Diagramme de pression et de température**

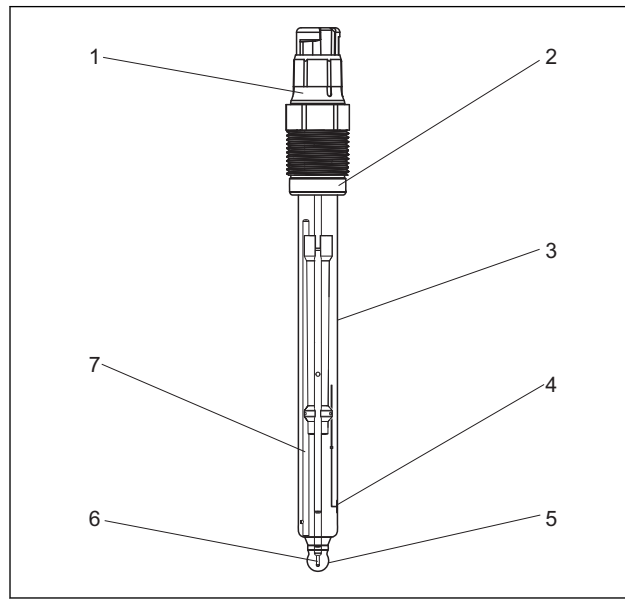


5 Diagramme de pression et de température CPS76D

<b>Conductivité minimale</b>	10 µS/cm
------------------------------	----------

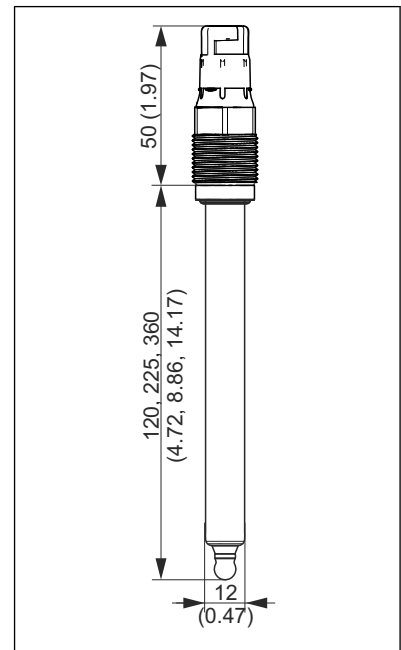
## Construction mécanique

### Construction, dimensions



6 Construction

- 1 Tête embrochable Memosens, Pg 13.5
- 2 Joint torique Viton avec bague de serrage
- 3 Corps en verre
- 4 Plaque ronde en platine (élément redox)
- 5 Membrane pH en verre
- 6 Conducteur de référence Ag/AgCl - pH
- 7 Référence avec piège à ions



7 Dimensions en mm (inch)

**Poids** 0,1 kg (0.2 lbs)

<b>Matériaux</b>	Corps de l'électrode	Verre compatible process
	Verres de membrane pH	Type B
	Elément de mesure redox	Plaque ronde en platine
	Diaphragme	Céramique, stérilisable et autoclavable
	Conducteur	Ag/AgCl
	Gel	Pont électrolytique, exempt d'acrylamide

**Raccord process** Pg 13,5

**Capteur de température** NTC 30KΩ

**Tête embrochable** Tête embrochable Memosens pour transmission des données numérique et sans contact

**Système de référence**

**Versions BB, BU**  
 Conducteur Ag/AgCl avec Advanced Gel 3M KCl, exempt d'AgCl, référence commune pour la mesure de pH, redox et rH, piège à ions

**Version BP**  
 Conducteur Ag/AgCl avec Advanced Gel 3M KCl, exempt d'AgCl, référence commune pour la mesure de pH, redox et rH, piège à ions, pressurisé à 6 bar, indication par manomètre



## Certificats et agréments

---

### Agrément Ex

- ATEX II 1G Ex ia IIC T3/T4/T6 Ga
- IECEx Ex ia IIC T3/T4/T6 Ga
- FM/CSA IS/NI Cl. I. Div 1+2, Group A-D



Les versions Ex des capteurs numériques avec technologie Memosens sont indiquées par une bague rouge-orange sur la tête embrochable.

---

### Compatibilité électromagnétique

Emissivité et immunité selon EN 61326: 2006

---

## Informations à fournir à la commande

---

### Page produit

[www.fr.endress.com/cps76d](http://www.fr.endress.com/cps76d)


---

### Configurateur de produit

La zone de navigation se situe sur la droite de la page produit.

1. Sous "Support technique appareil", cliquez sur "Configurez le produit que vous avez sélectionné".
  - ↳ Le configurateur s'ouvre dans une nouvelle fenêtre.
2. Sélectionnez toutes les options nécessaires à la configuration de l'appareil en fonction de vos besoins.
  - ↳ Vous obtenez ainsi une référence de commande valide et complète pour votre appareil.
3. Exportez la référence de commande dans un fichier PDF ou Excel. Pour cela, cliquez sur le bouton correspondant en haut de l'écran.

## Accessoires

 Vous trouverez ci-dessous les principaux accessoires disponibles à la date d'édition de la présente documentation. Pour les accessoires non mentionnés ici, adressez-vous à notre SAV ou agence commerciale.

### Sondes

#### Dipfit CPA111

- Sonde à immersion et intégrée en plastique pour cuves ouvertes ou fermées
- Configurateur de produit sur la page produit : [www.fr.endress.com/cpa111](http://www.fr.endress.com/cpa111)

 Information technique TI00112C

#### Dipfit CPA140

- Sonde à immersion pH/redox avec raccord par bride pour des process très exigeants
- Configurateur de produit sur la page produit : [www.fr.endress.com/cpa140](http://www.fr.endress.com/cpa140)

 Information technique TI00178C

#### Unifit CPA442

- Sonde intégrée pour les industries agroalimentaire et pharmaceutique et les biotechnologies
- Avec certificat EHEDG et 3A
- Configurateur de produit sur la page produit : [www.fr.endress.com/cpa442](http://www.fr.endress.com/cpa442)

 Information technique TI00306C

#### Cleanfit CPA871

- Sonde de process rétractable flexible pour l'eau, les eaux usées et l'industrie chimique
- Pour des applications avec capteurs standard de 12 mm
- Configurateur de produit sur la page produit : [www.fr.endress.com/cpa871](http://www.fr.endress.com/cpa871)

 Information technique TI01191C

 Pas adapté aux capteurs combinés de longueur 120 mm.

#### Cleanfit CPA472

- Sonde rétractable compacte en plastique pour le montage dans des cuves ou des conduites
- Pour commande à distance manuelle ou pneumatique
- Configurateur de produit sur la page produit : [www.fr.endress.com/cpa472](http://www.fr.endress.com/cpa472)

 Information technique TI00223C

#### Cleanfit CPA472D

- Sonde rétractable robuste pour les capteurs de pH, redox ou autres industries
- Version heavy duty en matériaux résistants
- Pour commande à distance manuelle ou pneumatique
- Configurateur de produit sur la page produit : [www.fr.endress.com/cpa472d](http://www.fr.endress.com/cpa472d)

 Information technique TI00403C

#### Cleanfit CPA473

- Sonde de process rétractable en inox avec vanne d'arrêt pour une séparation particulièrement sûre du milieu avec l'environnement
- Configurateur de produit sur la page produit : [www.fr.endress.com/cpa473](http://www.fr.endress.com/cpa473)

 Information technique TI00344C

#### Cleanfit CPA474

- Sonde de process rétractable en plastique avec vanne d'arrêt pour une séparation particulièrement sûre du milieu avec l'environnement
- Configurateur de produit sur la page produit : [www.fr.endress.com/cpa474](http://www.fr.endress.com/cpa474)

 Information technique TI00345C

**Cleanfit CPA875**

- Sonde de process rétractable pour des applications stériles et hygiéniques
- Pour la mesure en ligne avec des capteurs standard de 12 mm pour les paramètres tels que pH, redox et oxygène
- Configurateur de produit sur la page produit : [www.fr.endress.com/cpa875](http://www.fr.endress.com/cpa875)

 Information technique TI01168C

**Cleanfit CPA450**

- Sonde rétractable à actionnement manuel pour le montage de capteurs de 120 mm dans des cuves ou des conduites
- Configurateur de produit sur la page produit : [www.fr.endress.com/cpa450](http://www.fr.endress.com/cpa450)

 Information technique TI00183C

**Flowfit CPA250**

- Chambre de passage pour la mesure de pH/redox
- Configurateur de produit sur la page produit : [www.fr.endress.com/cpa250](http://www.fr.endress.com/cpa250)

 Information technique TI00041C

**Flowfit CPA240**


- Chambre de passage pH/redox pour des process extrêmement exigeants
- Configurateur de produit sur la page produit : [www.fr.endress.com/cpa240](http://www.fr.endress.com/cpa240)

 Information technique TI00179C

**Ecofit CPA640**

- Kit comprenant un adaptateur pour des électrodes pH/redox de 120 mm et un câble de capteur avec raccord TOP68
- Configurateur de produit sur la page produit : [www.fr.endress.com/cpa640](http://www.fr.endress.com/cpa640)

 Information technique TI00246C

 Seules les versions CPA640-A\*\*\*, CPA640-B\*\*\*, CPA640-G\*\*\* et CPA640-I\*\*\* sont adaptées au montage de capteurs combinés.

---

**Solutions tampons**

**Solutions tampons Endress+Hauser de qualité - CPY20**

Les solutions tampons secondaires sont des solutions ramenées selon DIN 19266 par un laboratoire accrédité DKD (service d'étalonnage allemand) au matériel de référence primaire du PTB (office fédéral physico-technique allemand) et au matériel de référence standard du NIST (National Institute of Standards and Technology).

Configurateur de produit sur la page produit : [www.fr.endress.com/cpy20](http://www.fr.endress.com/cpy20)

---

**Câble de mesure**

**Memosens data cable CYK10**

- Pour capteurs numériques avec technologie Memosens
- Configurateur de produit sur la page produit : [www.fr.endress.com/cyk10](http://www.fr.endress.com/cyk10)

 Information technique TI00118C

**Memosens data cable CYK11**

- Câble prolongateur pour capteurs numériques avec protocole Memosens
- Configurateur de produit sur la page produit : [www.fr.endress.com/cyk11](http://www.fr.endress.com/cyk11)

 Information technique TI00118C

[www.addresses.endress.com](http://www.addresses.endress.com)

---