



Level



Pressure



Flow



Temperature

Liquid
Analysis

Registration

Systems
Components

Services

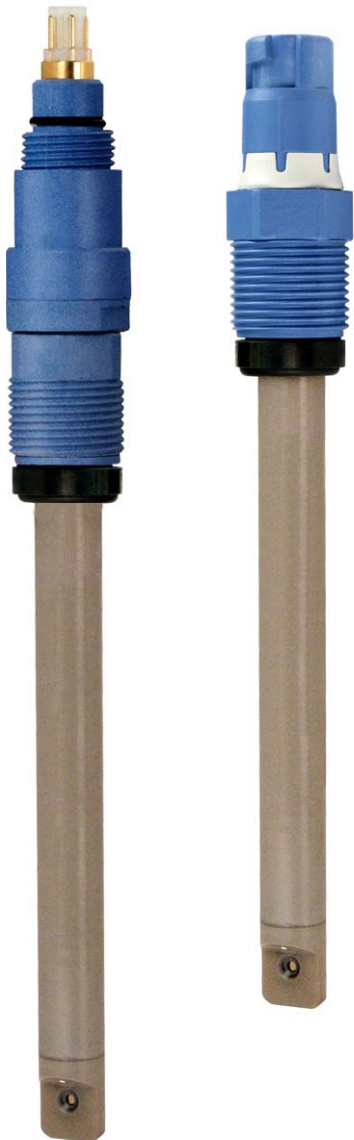


Solutions

技术资料

Tophit CPS471, CPS471D

ISFET 电极，可蒸汽消毒和高温灭菌，用于 pH 测量
模拟式或 Memosens 数字式电极



应用

- 卫生型和无菌应用场合
- 食品行业和制药行业
- 生物技术

通过 ATEX、FM 和 CSA 认证，适用于危险应用场合。

优势

- 抗破裂：
 - 电极本体采用 PEEK 材料
 - 直接安装在过程中，操作简便，降低了使用成本，适用于采样和实验室分析
- 生物兼容性认证
- 双腔室参比系统：
 - 抗毒性
 - 无聚丙烯酰胺凝胶
- 满足低温应用要求：
 - 响应时间短
 - 始终具有高测量精度
- 可蒸汽消毒和高温灭菌
- 相比于玻璃电极，具有较长的标定间隔时间
 - 交替变化的温度条件下，具有较短的迟滞时间
 - 经过高温条件后，测量误差依旧很小
 - 几乎无酸碱误差
- 内置温度传感器用于有效温度补偿
- 与自动可伸缩式安装支架配套使用，是 CIP 过程理想选择

Memosens 技术优势

- 非接触式感应信号传输确保了最高过程安全性
- 数字式数据传输确保了数据安全
- 储存传感器特征参数，操作简便
- 传感器中记录传感器负荷参数，可实现预维护

功能与系统设计

测量原理

离子**选择性**，或更常见的离子**敏感**场效应晶体管 (ISFET) 于 70 年代设计开发，作为 pH 测量当中除玻璃电极之外的一种有效补充。

基本原理

离子选择性场效应晶体管采用 MOS¹⁾ 晶体管结构 (→ 图 1)，其中金属栅极 (部件 1) 不是控制电极。相反，ISFET 中的介质 (→ 图 2，部件 3) 直接接触栅极隔离层 (部件 2)。两个强 N 型导电区扩散至半导体材料 (Si) 的 P 型导电基板 (→ 图 2，部件 5)。N 型导电区为电流供给电极 (“源极”，S) 和电流接收电极 (“漏极”，D)。金属栅极电极 (MOSFET) 和介质 (ISFET) 形成以下带基板的电容器。栅极和基板 (U_{GS}) 间的电势差导致 “源极” 和 “漏极” 间出现较高电子密度。形成 N 型导电沟道 (部件 2)，即产生漏电流 (I_D)。

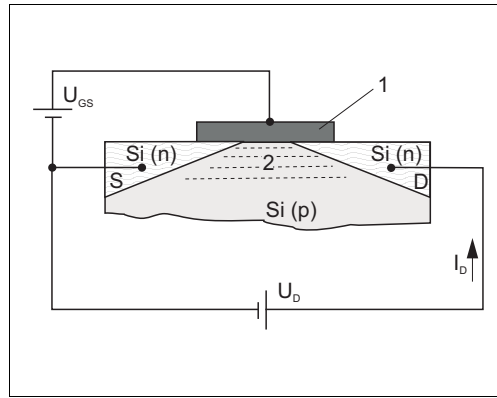


图 1: MOSFET 管原理示意图

- 1 金属栅极
- 2 N 型导电沟道

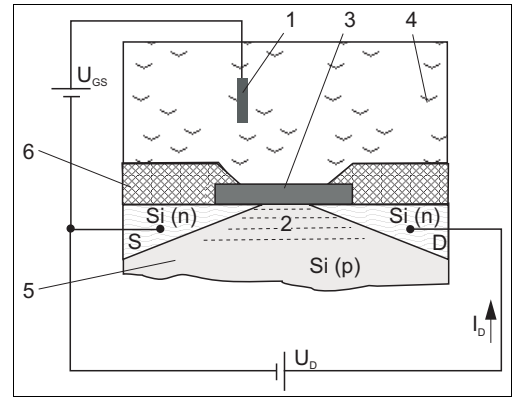


图 2: ISFET 原理示意图

- 1 参比电极
- 2 N 型导电沟道
- 3 栅极隔离层
- 4 介质
- 5 P 型硅基板
- 6 电极杆

使用 ISFET 时，介质直接接触栅极隔离层。因此，介质中出现氢离子 (H^+)，位于介质 / 栅极隔离层的边缘层，产生电场 (**栅极电位**)。取决于上述效应，形成 N 型导电沟道，且 “源极” 和 “漏极” 之间形成电流。合适的电极回路基于离子选择性栅极电位关系生成输出信号，与离子类型浓度呈比例。

pH 选择性 IsFET

栅极隔离层用作氢离子 (H^+) 的离子选择性层。栅极隔离层不能渗透离子 (隔离效应)，但允许氢离子 (H^+) 的可逆表面反应。

取决于测量溶液的酸或碱特性，隔离层表面的功能组接收或拒绝氢离子 (H^+) (功能组字符)，导致隔离层表面的正放电 (酸性介质接收氢离子 (H^+)) 或负放电 (碱性介质拒绝氢离子 (H^+))。取决于 pH 值，可以使用指定表面电荷控制 “源极” 和 “漏极” 之间的沟道场效应。能斯特方程说明了放电电位的产生过程和 “栅极” 和 “源极” 之间的控制电压 (U_{GS}):

$$U_{GS} = U_0 + \frac{2.3 \cdot RT}{nF} \cdot \lg a_{ion}$$

- U_{GS} ... 栅极和源极之间的电位
- U_0 ... 偏置电压
- R ... 气体常数 (8.3143 J/molK)
- T ... 温度 [K]
- n ... 电化学值 (1/mol)

- F ... 法拉利常数 (26.803 Ah)
- a_{ion} ... 离子活度 (H^+)

$$\frac{2.3 \cdot RT}{nF} \text{ 能斯特系数}$$

25 °C (77 °F) 时，能斯特系数为 -59.16 mV/pH。

1) 金属 - 氧化半导体

Tophit CPS471 的重要特性

- 抗破裂

这是电极最显著的特点。整个电极放置在 PEEK 杆中。只有强耐腐蚀的隔离层和参比层直接接液。

- 酸误差或碱误差

相比于玻璃电极，另一个重要优点是显著降低了极端 pH 范围中的酸或碱错误次数。相比于玻璃电极，特别重要的是 ISFET 栅极上不会出现杂质离子粘附。25°C (77 °F) 时的测量误差小于 0.01 pH (在 pH 1 和 13 之间)，几乎接近检测限定值。

下图显示了 pH 1 和 13 之间 ISFET 酸或碱错误，以及在 pH 0.09 和 13.86 时与玻璃电极 (两种不同的 pH 玻璃电极) 的比较。

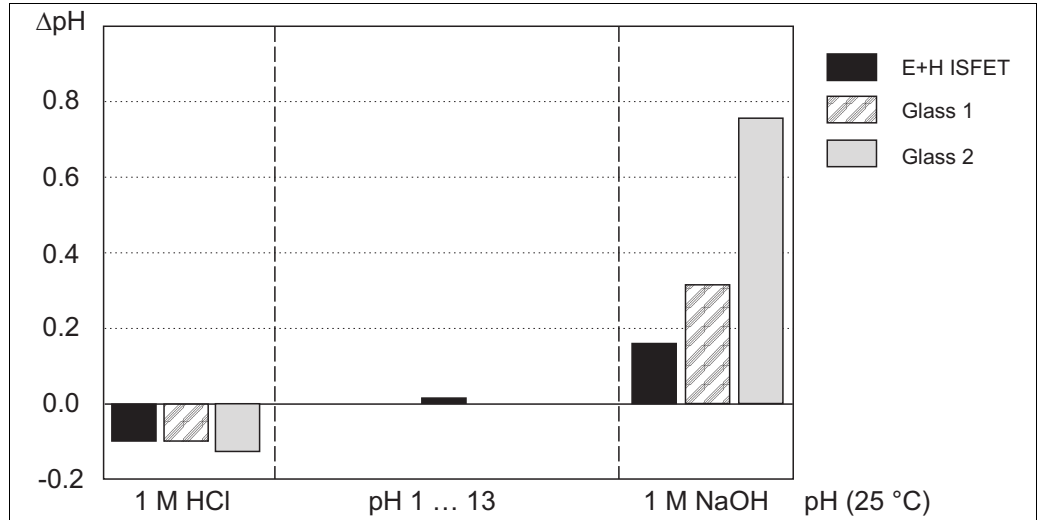


图 3: 酸误差或碱误差的比对示意图

- 测量稳定性和电极响应时间

在整个温度范围内，ISFET 电极的响应时间极短。

使用 ISFET 电极时，无需进行玻璃电极的 pH 玻璃源层平衡设置 (温度关系)。此外，也可以在低温条件下使用，不会缩短响应时间。相比于玻璃电极，剧烈快速的温度波动和 pH 值波动对测量误差 (迟滞性) 的影响较小，因为无应力施加在 pH 玻璃上。

- 参比系统

电极的内置参比电极为双腔室参比系统，带盐桥电解液。优点在于隔膜和参比铅丝之间的有效稳定接触和极长的毒性扩散路径。盐桥电解液具有很强的耐温度变化和压力变化的能力。

■ 等温曲线

- 能斯特 (Nernst) 方程说明了氢离子浓度 (pH 值) 和温度与测量电压之间的关系。同时也是 pH 电极和 ISFET 电极的测量基础。基于此方程 (等温曲线, 在确定温度下 pH 值每变化一个单位对应的电势变化), 可以得到每次 pH 值变化导致的电势变化的温度值。
- ISFET 电极的等温曲线十分接近理论值 (→ 图 4), 进一步证实了电极的高 pH 测量精度。

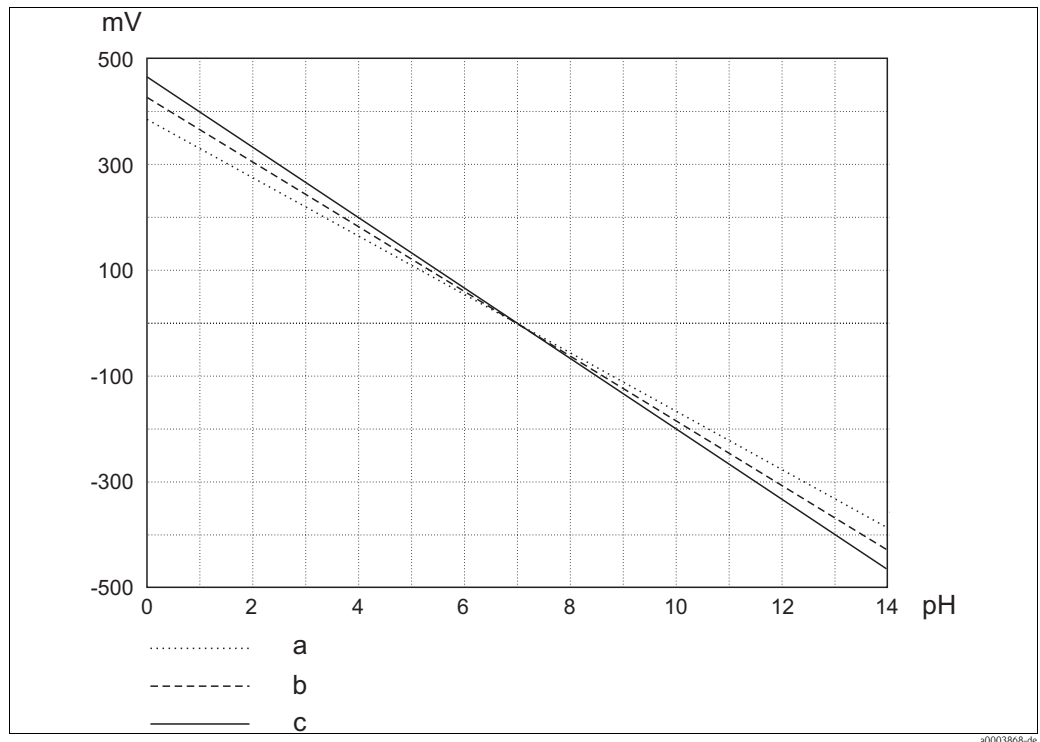


图 4: 等温曲线示意图

- a 8 °C (46 °F) 时的等温曲线, 斜率为 $-55.8 \text{ mV} / \text{pH}$
- b 37 °C (99 °F) 时的等温曲线, 斜率为 $-61.5 \text{ mV} / \text{pH}$
- c 61 °C (142 °F) 时的等温曲线, 斜率为 $-66.3 \text{ mV} / \text{pH}$

Memosens (CPS471D)

最高过程安全性

Memosens 非接触式感应测量值传输确保了最高过程安全性，具有下列优点：

- 消除了所有潮湿导致的测量问题：
 - 接头连接免腐蚀
 - 不再因为湿气导致测量值偏差
 - 接头系统可在水下连接
- 变送器与介质电气隔离。因此，无需考虑“等电势高阻抗”或“非等电势”（适用于 pH/ORP 测量）或阻抗转换器对测量的影响。
- 数字式测量值传输的屏蔽措施确保了电磁兼容安全性 (EMC)。
- 可以在防爆危险区中应用：内置本安型电子部件。

采用数字式数据传输，数据安全性高

Memosens 技术将传感器中的测量值数字化后，通过非接触式的方式传输至变送器，从而不受干扰的影响。优点如下：

- 电极故障，或电极与变送器之间的连接中断时，自动发出错误信息。
- 及时错误识别功能极大地提升了测量点有效性。

操作简便

Memosens 电极内置电子部件，用于储存标定参数和其他附加信息，例如：总工作小时数和极端测量条件下的工作小时数。电极安装完成后，标定参数自动传输至变送器中，用于计算当前测量值。电极中储存标定参数，可以在测量点之外进行电极标定。优点如下：

- 可以在实验室中进行最佳工况条件下的电极标定。气候条件对标定质量和操作员无影响。
- 快速、轻松地更换预标定电极，极大地提升了测量点有效性。
- 变送器无需安装在测量点附近，可以安装在控制室中。
- 基于所有储存的电极负荷参数和标定参数可以确定维护间隔时间，进行预维护。
- 电极历史可以储存在外部数据储存器中，可在任何时间进行计算。因此，可以基于先前历史确认电极的当前应用。

与变送器通信

始终将数字式电极连接至 Memosens 变送器。变送器无法与模拟式电极进行数据传输。

电极通过非接触的方式连接至电缆 (CYK10)。电源和数据均采用感应式传输方式。

一旦连接至变送器，可以数字式读取电极中储存的数据。通过相应的诊断 /DIAG 菜单可以查看这些参数。

数字式电极中储存下列参数：

- 制造参数
 - 序列号
 - 订货号
 - 生产日期
- 标定参数
 - 标定日期
 - 标定值
 - 标定次数
 - 最新标定使用的变送器序列号
- 运行参数
 - 运行时间
 - 在极端工况条件下的运行小时数
 - 蒸汽消毒次数
 - 电极监控数据

测量系统

完整的测量系统包括：

- ISFET 电极 Tophit
- 测量电缆 CPK12 (模拟式电极, 带 TOP68 连接) 或 CYK10 (Memosens 数字式电极)
- 变送器, 例如: Liquiline CM4x、Liquisys CPM223 (盘式安装)、Liquisys CPM253 (现场型仪表) 或 Mycom CPM153
- 安装支架
 - 浸入式安装支架, 例如: Dipfit CPA111
 - 流通式安装支架, 例如: Flowfit CPA250
 - 可伸缩式安装支架, 例如: Cleanfit CPA471
 - (CPA450 仅适用于 CPS471D、CPS491D 或特殊型 CPS471-ESA 和 CPS491-ESA, 参考“订购信息”)
 - 固定式安装支架, 例如: Unifit CPA442

提供其他可选附件, 取决于应用:

- Topclean CPC30 或 Topcal CPC310 自动清洗系统
- 延长电缆、VBA、VBM 或 RM 接线盒

食品行业和化工行业

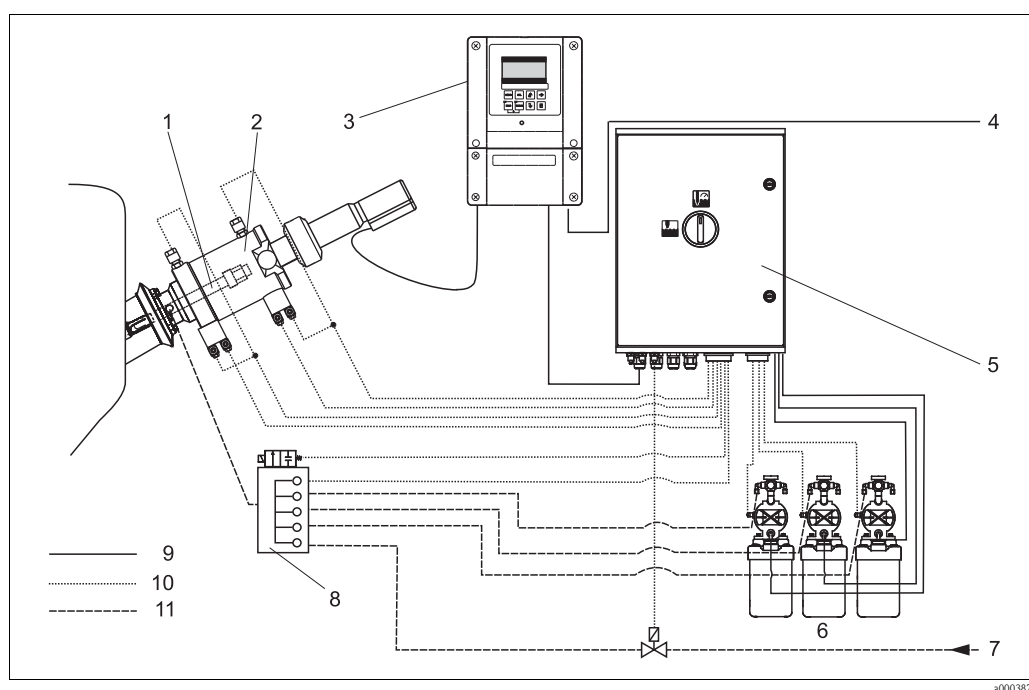


图 5: 测量系统示意图, 与 Topcal 全自动测量、清洗和标定系统配套使用

1	Tophit	5	CPG310 控制单元	9	电缆
2	Cleanfit CPA475	6	清洁剂、标定液	10	压缩空气
3	Mycom CPM153	7	蒸汽、水、清洁剂	11	液体 / 清洁剂
4	电源	8	冲洗模块		

化工行业和过程领域 (防爆 (Ex) 应用)

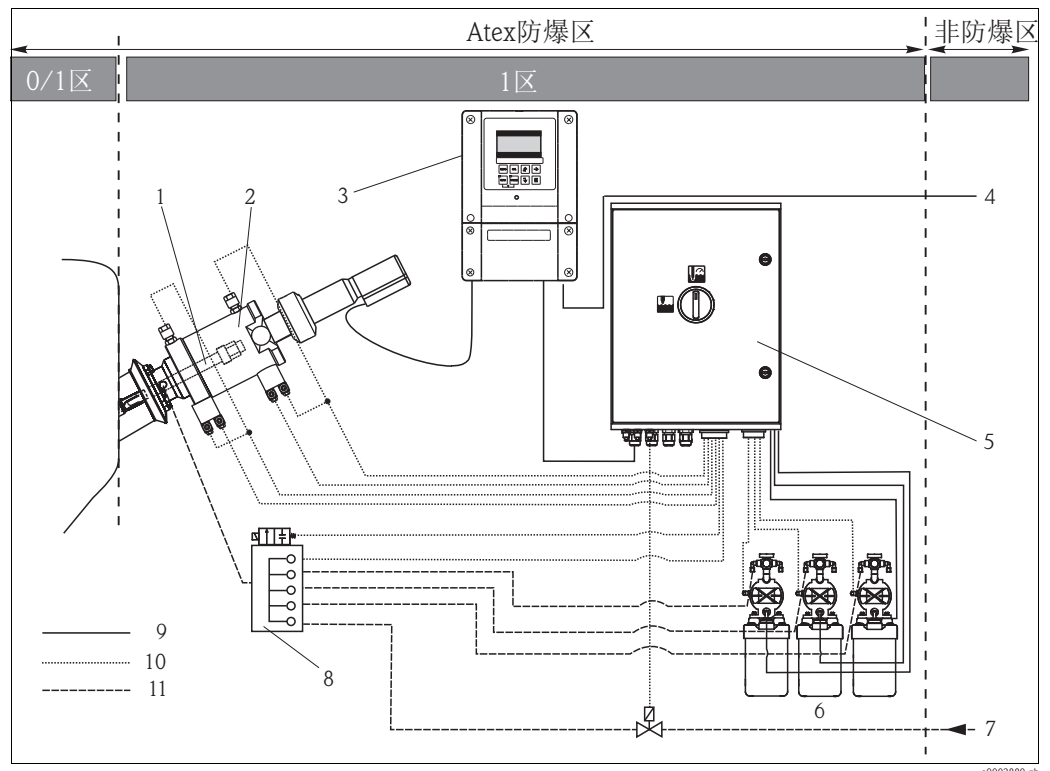


图 6: 测量系统示意图, 与 Topcal 全自动测量、清洗和标定系统配套使用

1	Tophit	5	CPG310 控制单元	9	电缆
2	Cleanfit CPA475	6	清洁剂、标定液	10	压缩空气
3	Mycom CPM153	7	蒸汽、水、清洁剂	11	液体 / 清洁剂
4	电源	8	冲洗模块		

ISFET pH 电极应用广泛, 可以进行在线蒸汽消毒, 不仅可以显示温度值, 还可以显示 pH 值。仅仅在高温时存在小范围的高 pH 值, 此时传感器的 pH 读数值不稳定 (参考“过程条件”)。此类介质会去除 ISFET 芯片上的氧化隔离层。受 CIP 清洁剂的 pH 值范围和温度范围的影响, ISFET pH 电极仅可与自动可伸缩式安装支架配套使用。

Topcal 全自动测量、清洗和标定系统的优点:

■ CIP 清洗

安装在可伸缩式安装支架中的电极在清洗前可以自动从介质中移出。在可伸缩式安装支架的冲洗腔室中使用合适的清洁剂清洗电极。

■ 单独设置标定周期。

■ 全自动清洗和标定功能使得维护成本降低。

■ 自动标定可以优化重现测量结果, 并使得每个参数的偏差极小。

水和污水

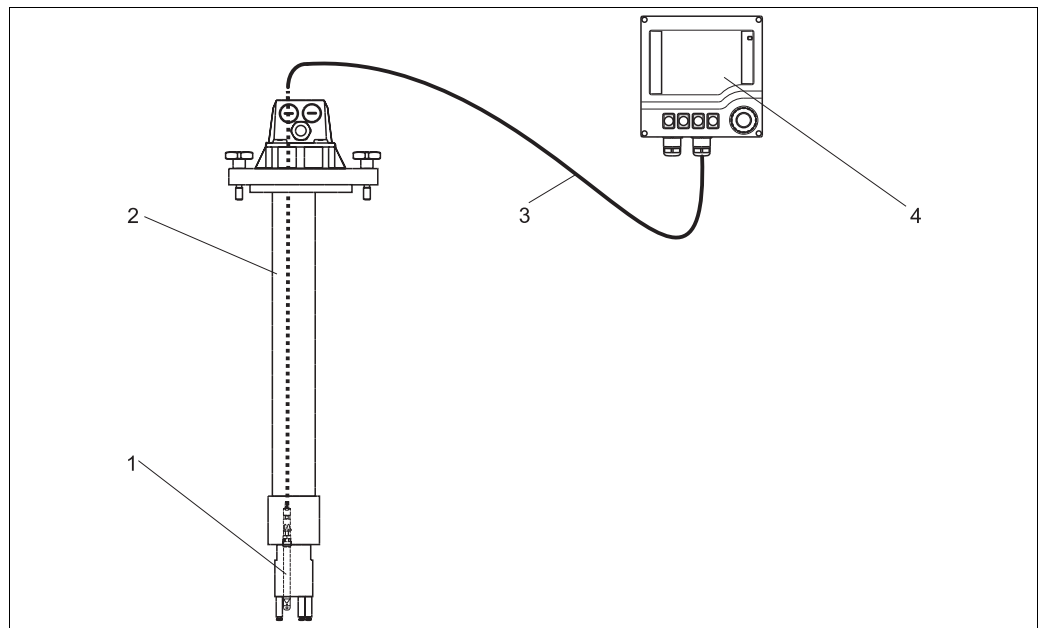


图 7: 测量系统示意图, 适用于水和污水应用

- 1 Tophit
- 2 Dipfit CPA111 浸入式安装支架
- 3 CPK12 或 CYK10 专用测量电缆
- 4 Liquiline 变送器

制药和生物技术

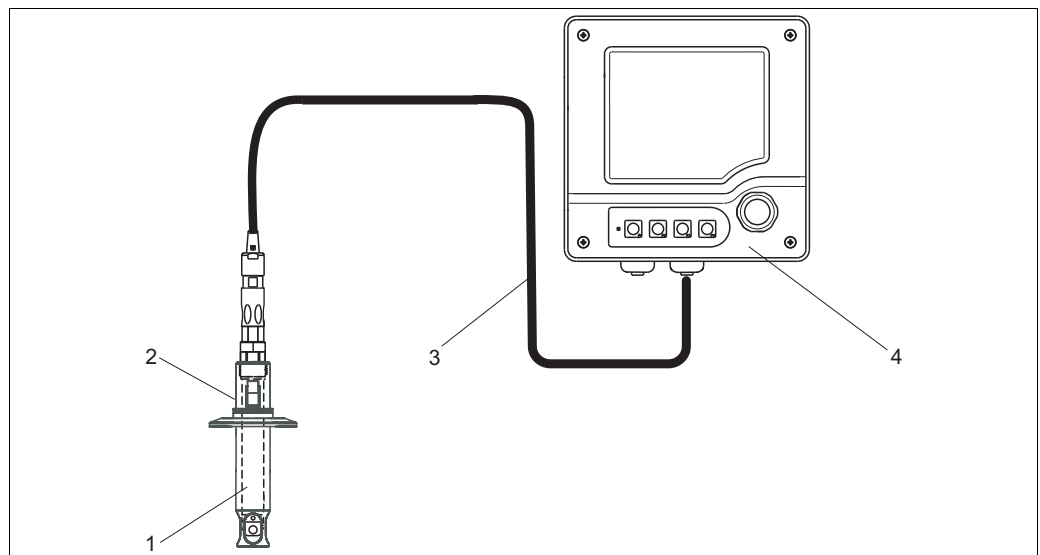


图 8: 测量系统示意图, 适用于制药和生物技术应用

- 1 Tophit
- 2 Unifit CPA442 安装支架
- 3 CPK12 或 CYK10 专用测量电缆
- 4 Liquiline CM42 变送器

输入

测量值	pH 值 温度
测量范围	0...14 pH -15...135 °C (5...275 °F) 小心！ 注意过程操作条件。

电源

CPS471 的电气连接

通过专用测量电缆 CPK12 将电极连接至测量变送器。

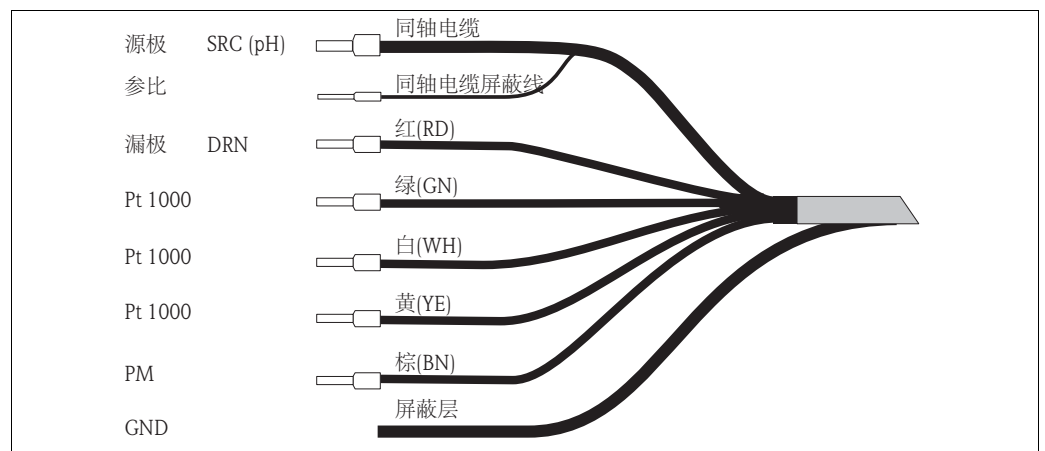


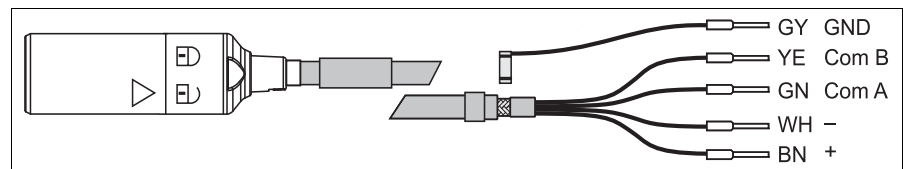
图 9: 专用测量电缆 CPK12 示意图

注意！

- 黄色和白色电缆线芯连接至电极端。
- 确保遵守变送器的《操作手册》要求连接电极 (接线图)。变送器必须与合适的 ISFET 电极配套使用 (例如: Liquiline CM42、Mycom CPM153 或 Liquisys CPM223/253-IS)。不能使用仅带标准 pH 输入的变送器。

CPS471D 的电气连接

使用专用测量电缆 CYK10 将电极连接至变送器。



专用测量电缆 CYK10 示意图

性能参数

响应时间	< 5 s 在参考操作条件下，标定液范围 pH 4...pH 7	
	注意！ 在剧烈温度变化下内置的温度传感器的响应时间将放缓。	
参考操作条件	参考温度：	25 °C (77 °F)
	参考压力：	1013 mbar (15 psi)
最大测量误差	pH：	± 测量范围的 0.2 %
	温度：	Cl. B, 符合 DIN IEC 60751 标准
重复性	± 测量范围的 0.1 %	
启动偏差	每次打开测量设备时，整个控制回路即被建立起来。在此期间测量值将慢慢趋于真实值。 稳定时间取决于中断类型和中断时间： <ul style="list-style-type: none"> ■ 供电电压中断、电极离开介质：约 3...5 min ■ pH 敏感性 ISFET 和参比铅丝间无流体：约 5...8 min ■ 电极储存时间较长：max. 30 min 	

安装条件

安装角度	ISFET 电极内部无液态铅，可以安装在任意位置上。但是，倒装时参比系统中可能会出现气垫 ²⁾ ，可能会中断介质和隔膜间的电气接触。
------	---

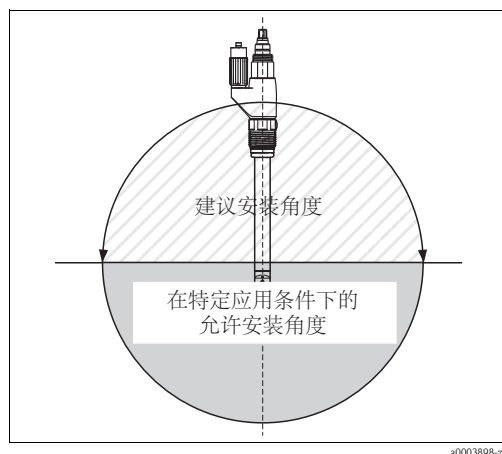


图 10: 安装角度示意图

注意！

- 在干燥条件下保持已安装的电极，最多 6 h (同样适用于倒装)。
- 确保遵守安装支架的《操作手册》要求。

2) 电极出厂时，无气垫。在真空条件下使用可能会形成气垫，例如：清洗罐体。

电极安装方向

安装电极时，请注意介质的流向。ISFET 芯片应该与流向保持 45° (\rightarrow 图 12)。接头可以旋转，因此固定在正确安装角度十分方便。

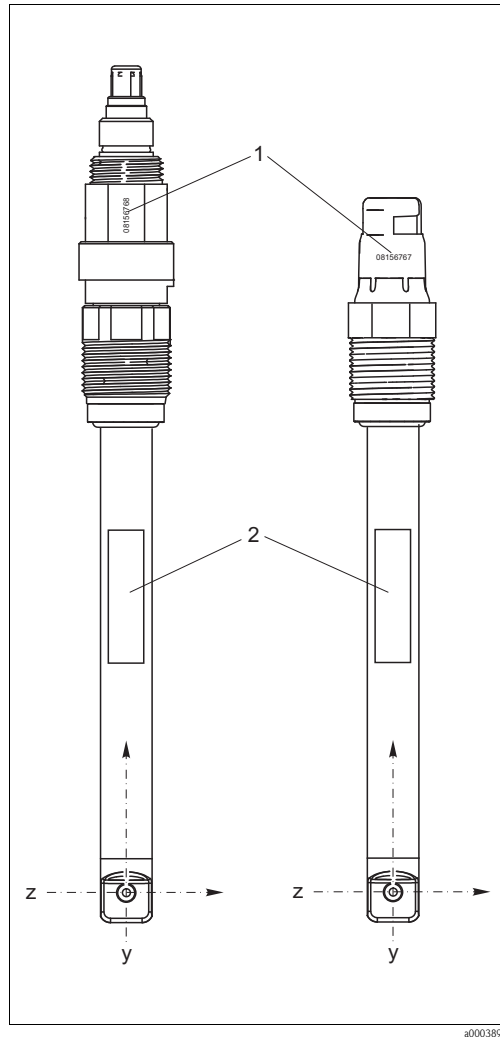


图 11: 电极安装方向示意图，正视图

- 1 序列号
- 2 铭牌

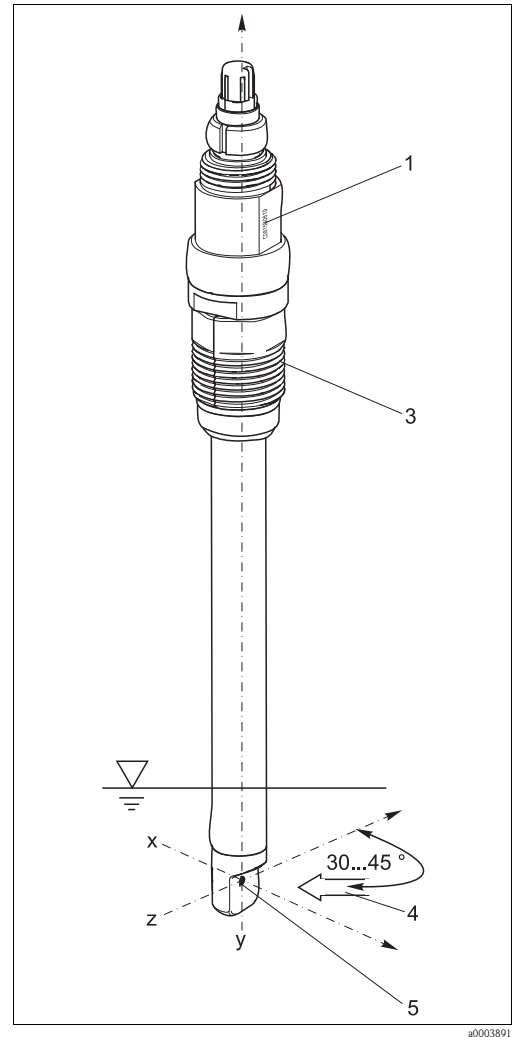


图 12: 电极安装方向示意图，3D 视图

- 1 序列号
- 3 连接头的可旋转部分
- 4 介质流向
- 5 ISFET 芯片

在安装支架中安装时，通过刻痕序列号确定电极的正确安装方向。序列号总是处在 ISFET 芯片和铭牌同一平面上 (z-y 方向， \rightarrow 图 11)。

注意！

ISFET 电极不能测量腐蚀性介质。需要在此类应用中使用，必须避免介质直接流过芯片。这样可以显著延长服务寿命，改进电极漂移响应。缺点是 pH 值显示不稳定。

环境条件

环境温度范围	小心! 存在霜冻损坏的危险 温度低于 -15°C (5°F) 时, 请勿使用电极。
储存温度	0...50 $^{\circ}\text{C}$ (32...120 $^{\circ}\text{F}$)
防护等级	TOP68: ■ IP 68 (测试条件: 1 m (3.3 ft) 水柱, 50 $^{\circ}\text{C}$ (122 $^{\circ}\text{F}$), 168 h), 高温灭菌温度: max. 135 $^{\circ}\text{C}$ (275 $^{\circ}\text{F}$) Memosens: ■ IP 68 (测试条件: 10 m (32.8 ft) 水柱, 25 $^{\circ}\text{C}$ (77 $^{\circ}\text{F}$), 45 天, 1M KCl), 高温灭菌温度: max. 135 $^{\circ}\text{C}$ (275 $^{\circ}\text{F}$)
感光性	作为半导体器件, ISFET 对光敏感 (测量值波动)。在标定和操作过程中, 避免阳光直射! 正常环境光线不影响测量结果。

过程条件

介质温度取决于 pH 值	长时间处于高温状态时, 高碱性介质将不可逆地损坏栅极氧化隔离层。仅允许在指定范围内 (\rightarrow 13) 使用电极, 否则将以缩短寿命为代价。持续在 80 $^{\circ}\text{C}$ (176 $^{\circ}\text{F}$) 温度下的 2% 氢氧化钠溶液中使用, 电极寿命缩短至 10...15 h。
--------------	---

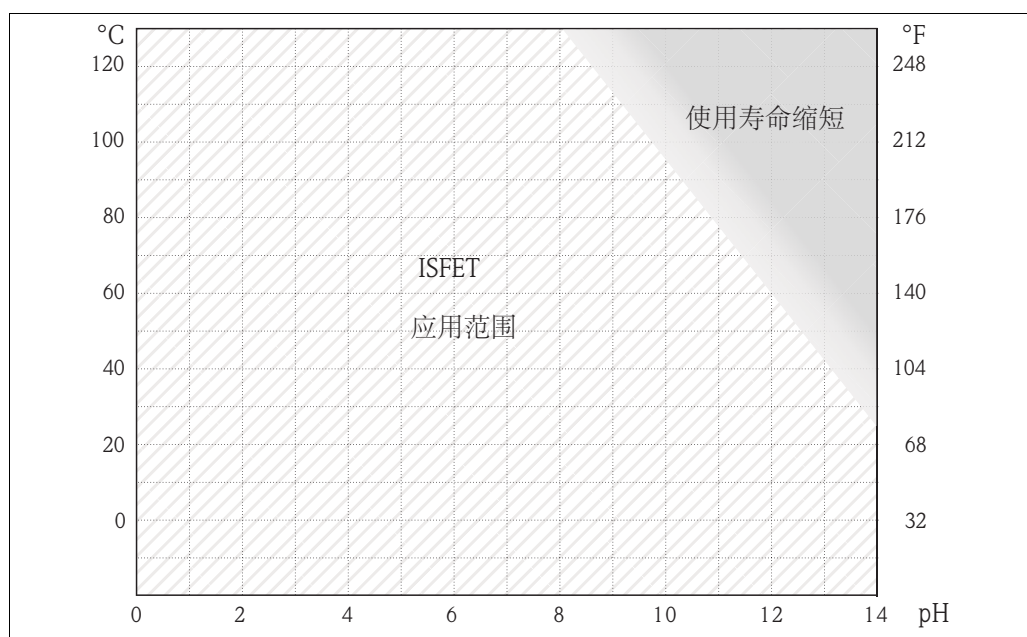


图 13: 温度和 pH 关系示意图

低温应用	电极的应用范围请参考订货号 (参考“订购信息”中的产品选型表)
------	---------------------------------

压力 - 温度曲线图

Max. 10 bar (145 psi) / 100 °C (212 °F)
蒸汽消毒: 3 bar (44 psi) / 135 °C (275 °F), 1 h

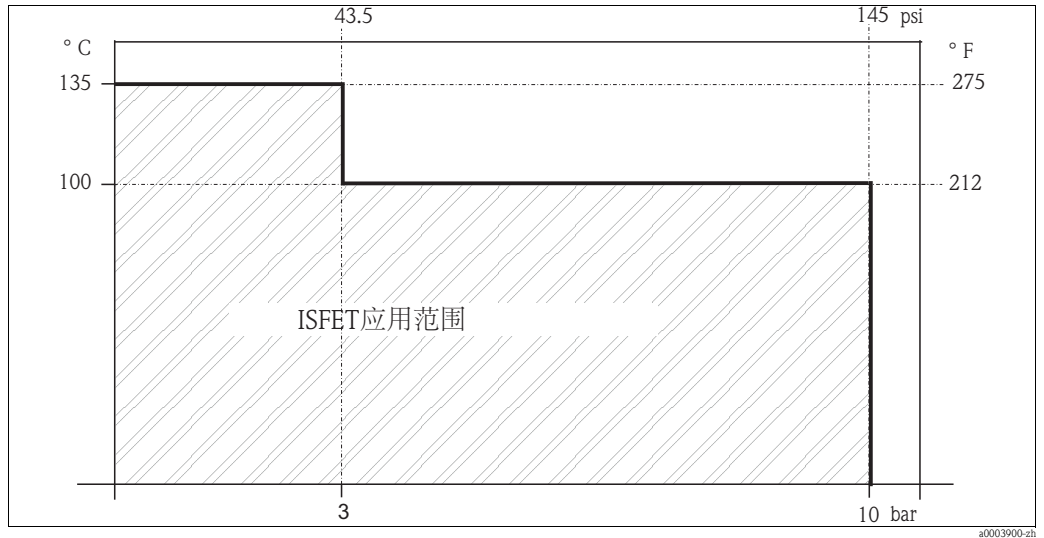


图 14: 压力和温度关系示意图

小心!

存在电极损坏的危险

禁止在指定规格要求下的应用范围之外使用 Tophit 电极

推荐清洗

取决于污染等级:

- 热水 / 肥皂水 (推荐)
- 异丙醇
- 含氯清洁剂
- 储存在 KCl 溶液中

机械结构

设计及外形尺寸

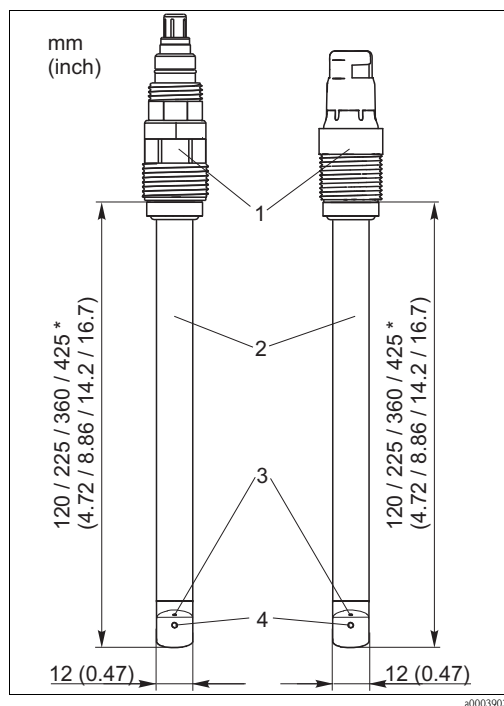


图 15: Tophit CPS471 结构示意图

* 取决于电极型号

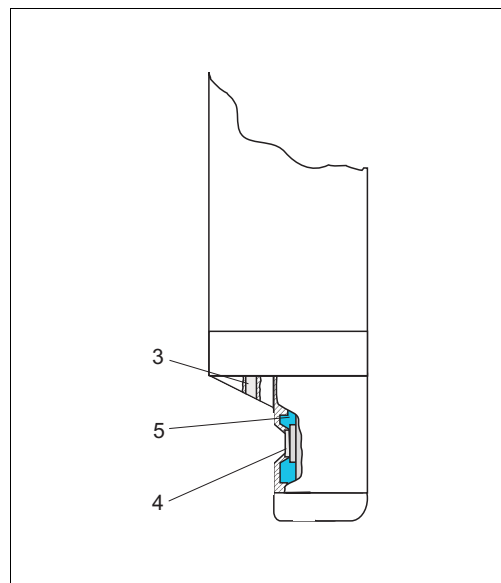


图 16: 电极接头示意图

- 1 接头
- 2 电极杆
- 3 参比电极
- 4 ISFET 芯片
- 5 密封圈 (EPDM)

重量 0.1...0.5 kg (0.2...1.1 lbs), 取决于电极型号

材料

电极杆	PEEK (FDA、3-A)
密封圈	EPDM (FDA、3-A)
隔膜	陶瓷

过程连接 Pg 13.5

表面光洁度 $R_a < 0.8 \mu\text{m}$ (31.5 μin)

温度传感器 Pt 1000 (Cl. B, 符合 DIN IEC 60751 标准)

接头

CPS471:

- ESS; TOP68, 可旋转

CPS471D:

- Memosens, 可旋转

隔膜 陶瓷, 可蒸汽消毒

订购信息

PEEK ISFET 电极不含玻璃，用于 pH 测量

- 适用于卫生型应用场合 (制药、生物和食品行业)，EHEDG/3A/FDA 认证
- 内置 Pt 1000 温度传感器
- 双腔室参比系统，带抗毒性凝胶
- 无聚丙烯酰胺凝胶和陶瓷隔膜
- 允许倒装
- 密封圈材料：EPDM
- 应用范围：pH 0...14，-15...135 °C (5...275 °F)
- 适用于防爆和非防爆应用场合

产品选型表

通过下列方式获取产品的详细订购信息：

- 使用 Endress+Hauser 公司网页上的**产品选型软件**：
www.endress.com → 选择国家 → 产品 → 选择仪表 → 功能页面：产品选型
- 咨询 Endress+Hauser 当地销售中心：www.endress.com/worldwide

产品选型软件：产品选型工具

- 最新设置参数
- 取决于设备类型：直接输入测量点参数，例如：测量范围或显示语言
- 自动校验排他选项
- 自动生成订货号及其明细，PDF 文件或 Excel 文件输出
- 通过 Endress+Hauser 在线商城直接订购

特殊型号

CPS471-ESA

- 陶瓷隔膜
- 芯片密封：全氟橡胶
- 120 mm (4.72 inch)
- TOP68 / ESA 插头
- 订货号：51513079

证书和认证

防爆认证 (Ex) FM/CSA

- FM
IS/NI Cl I DIV 1&2 GP A-D，与 Mycom 153-O/-P 或 Liquiline CM42-*P 变送器配套使用
- CSA
IS/NI Cl I DIV 1&2 GP A-D，与 Mycom 153-S 或 Liquiline CM42-*S 变送器配套使用

防爆认证 (Ex) ATEX

设备分组 II，类别 1G
防爆保护 Ex ia IIC T3/T4/T6

卫生兼容性 EHEDG

清洁能力认证符合 EHEDG 测试准则 (TNO 报告 V3640 RE)

原报告摘要

“At the request of Endress+Hauser Conducta, Postfach 100154, D-70826 Gerlingen, Germany the in-place cleanability of the ISFET-Sensor Tophit CPS471 was assessed according to the test procedure of the European Hygienic Engineering & Design Group (EHEDG).

The test results show that the ISFET-Sensor Tophit CPS471, including the seals, is cleanable in-place at least as well as the reference pipe. The tests were conducted five times on one test object. The results of the tests are comparable with each other. The ISFET-Sensor Tophit CPS471 complies with the hygienic criteria of the Machinery Directive 98/37/EC, annex 1 (additional essential health and safety requirements for certain categories of machinery) section 2.1 (agri-foodstuffs machinery), the hygienic requirements of EN 1672 - part 2 and with the hygienic equipment design criteria of the EHEDG.

The test results obtained are representative of the ISFET-Sensor TopHit type CPS471 and type CPS441.”

“应 Endress+Hauser Conducta 公司 (邮编：100154，D-70826 格林根，德国) 要求，按照欧洲卫生工程设计集团 (EHEDG) 的测试步骤对 ISFET 电极 Tophit CPS471 (含密封圈) 及参比管可就地清洗。就同一个测试目标进行了五次测试。测量结果可以相互比对。ISFET 电极 Tophit CPS471 符合机械指令 98/37/EC 卫生标准，附录 1 (特定类别机械的其他重要健康和和安全要求) 章节 2.1 (农业食品机械)、EN 1672 卫生型要求第二部分和 EHEDG 卫生型设备设计准则的要求。

所得测试结果代表 ISFET 电极 TopHit CPS471 和 CPS441。”

- 接液部件材料为 FDA 认证材料
- 符合 3A 标准 74-03 认证

附件

注意！

Endress+Hauser 提供多种类型的附件，以满足不同用户的需求。
未列举的附件信息请咨询 Endress+Hauser 当地服务或销售中心。

变送器

Liquiline CM42

- 模块化两线制变送器，适用于防爆 (Ex) 场合和非防爆场合
- HART®、PROFIBUS 或基金会现场总线 (FF) 可选
- 订购信息请参考《技术资料》TI00381C

Liquisys CPM223/253

- pH/ORP 变送器，现场型外壳或盘装型外壳
- HART 或 PROFIBUS 可选
- 订购信息请参考《技术资料》TI00194C

Mycom CPM153

- pH/ORP 变送器，单通道型或双通道型，防爆 (Ex) 型或非防爆型
- HART 或 PROFIBUS 可选
- 订购信息请参考《技术资料》TI00233C

全自动测量系统

Topcal CPC310

- 全自动测量、清洗和标定系统；防爆 (Ex) 型或非防爆型
- 原位清洗和标定，自动传感器监控
- 订购信息请参考《技术资料》TI00404C

Topclean CPC30

- 全自动测量和清洗系统；防爆 (Ex) 型或非防爆型
- 原位清洗，自动电极监控
- 订购信息请参考《技术资料》TI00235C

服务工具

Memocheck Plus CYP01D, Memocheck CYP02D

- 测量链质保工具
- 服务工具，快速在线检测 Memosens 测量系统
- 数据传输验证
- 订购信息请参考 KA00399C

安装支架 (可选)

Dipfit CPA111

- 浸入式安装支架，用于在敞口罐或密闭罐中安装
- 《技术资料》TI00112C

Flowfit CPA250

- 流通式安装支架，用于在管道中安装
- 《技术资料》TI00041C

Cleanfit CPA471

- 可伸缩式安装支架，用于在罐体和管道中安装
- 《技术资料》TI00217C

Cleanfit CPA475

- 可伸缩式安装支架，用于在消毒状态下的罐体或管道中安装
- 《技术资料》TI00240C

Cleanfit CPA450

- 手动可伸缩式安装支架，用于在罐体和管道中安装 120 mm 传感器
- 《技术资料》TI00183C

Unifit CPA442

- 用于食品、生物技术和制药行业，符合 EHEDG 测试和 3A 证书
- 《技术资料》TI00306C

注意！

安装支架的订购请参考产品选型表。请参考相关《技术资料》。

标定液

Endress+Hauser 的高品质标定液 - CPY20

第二种标定液符合 PTB 认证 (联邦德国工程物理研究所) 的主要参比材料要求和符合 DIN 19266 标准, 由 DKD (德国标定服务机构) 认证实验室颁发的 NIST 认证 (美国国家标准技术研究所) 的标准参比材料要求。

pH 值	
A	pH 2.00 (测量精度: ± 0.02 pH)
C	pH 4.00 (测量精度: ± 0.02 pH)
E	pH 7.00 (测量精度: ± 0.02 pH)
G	pH 9.00 (测量精度: ± 0.02 pH)
I	pH 9.20 (测量精度: ± 0.02 pH)
K	pH 10.00 (测量精度: ± 0.05 pH)
M	pH 12.00 (测量精度: ± 0.05 pH)

剂量	
01	20 x 18 ml (0.68 fl.oz), 仅适用于 pH 4.00 和 7.00 的标定液
02	250 ml (8.45 fl.oz)
10	1000 ml (0.26 US gal)
50	5000 ml (1.32 US gal), 适用于 Topcal S 集液罐

证书	
A	标定液分析证书

型号	
1	标准型

CPY20-				完整的产品订货号
--------	--	--	--	----------

电缆

CPK12 (TOP68)

电缆长度	
HA	电缆长度: 5 m (16.41 ft), TPE 护套, max. 130 °C (266 °F)
HB	电缆长度: 10 m (32.82 ft), TPE 护套, max. 130 °C (266 °F)
HC	电缆长度: 15 m (49.23 ft), TPE 护套, max. 130 °C (266 °F)
HD	电缆长度: 20 m (65.64 ft), TPE 护套, max. 130 °C (266 °F)
HF	电缆长度: 5...20 m (16.41...65.64 ft), TPE 护套, max. 130 °C (266 °F)
HG	电缆长度: 16...160 ft, TPE 护套, max. 130 °C (266 °F)
型号	
A	标准型
接线端子	
1	设备端的末端护套, 织网电缆屏蔽层
等电势	
A	外部等电势端, 带平插头
CPK12-	完整的产品订货号

CYK10 (Memosens)

CYK10 Memosens 数据电缆

- 适用于 Memosens 数字式传感器
- 订购信息请参考产品选型表, 参考下表

证书	
A	标准型, 非防爆型
G	ATEX II 1G Ex ia IIC T6/T4/T3, FM/CSA IS/Ni Cl I DIV 1&2 GP A-D
L	免 LABS, 非防爆型
O	FM IS/Ni Cl I DIV 1&2 GP A-D
S	CSA IS/Ni Cl I DIV 1&2 GP A-D
T	TIIS
V	ATEX/NEPSI II 3G Ex nL IIC
电缆长度	
03	电缆长度: 3 m (9.8 ft)
05	电缆长度: 5 m (16 ft)
10	电缆长度: 10 m (33 ft)
15	电缆长度: 15 m (49 ft)
20	电缆长度: 20 m (66 ft)
25	电缆长度: 25 m (82 ft)
88	电缆长度: ...m
89	电缆长度: ...ft
预设置	
1	接线端子
2	M12 插头
CYK10-	完整的产品订货号

注意!

防爆型 (Ex) CYK10 带橘红色耦合接头。

延长电缆

CYK12

CYK12 测量电缆

- 非端接电缆，用于延长传感器电缆，与 CPK1、CPK9 和 CPK12 配套使用
- 同轴电缆，带 5 个导航线芯
- 按米 (m) 销售：
 - 非防爆型，黑色，订货号：51506598
 - 防爆型 (Ex)，蓝色，订货号：51506616

CYK81

CYK81 测量电缆

- 非端接测量电缆，用于延长传感器电缆，例如：Memosens 传感器、CUS31/CUS41
- 双芯、双绞屏蔽线，带 PVC 护套 (2 x 2 x 0.5 mm² + 屏蔽层)
- 按米 (m) 销售，订货号：51502543

接线盒

VBA 接线盒

- 用作 pH/ORP 电极的延长电缆
- 带 10 个接线端子，防护等级：IP 65 (≅ NEMA 4X)
- 电缆入口：2 x Pg 13.5、2 x Pg 16
- 材料：聚碳酸酯
- 订货号：50005276

RM 接线盒

- 用作延长电缆 (例如：Memosens 传感器或 CUS31/CUS41)
- 带 5 个接线端子
- 电缆入口：2 x Pg 13.5
- 材料：PC
- 防护等级：IP 65 (≅ NEMA 4X)
- 订货号：51500832

VBM 接线盒

- 用作延长电缆
- 带 10 个接线端子
- 电缆入口：2 x Pg 13.5 或 2 x NPT ½"
- 材料：铝
- 防护等级：IP 65 (≅ NEMA 4X)
- 订货号：
 - Pg 13.5 电缆入口：50003987
 - NPT ½" 电缆入口：51500177

Endress+Hauser中国销售中心总部

上海市闵行区江川东路458号

电话: +86 21 2403 9600
+86 21 2403 9700
+86 4008 86 2580 (服务热线)
传真: +86 21 2403 9607
邮编: 200241
www.cn.endress.com
info@cn.endress.com

Endress+Hauser 
People for Process Automation