

# Safety Instructions

## Levelflex

### FMP50/51/52/53/54/55

#### 4-20 mA HART, 4-wire

ATEX: II 1/2 G Ex d [ia] IIC T6-T1 Ga/Gb  
IECEX: Ex d [ia] IIC T6-T1 Ga/Gb



**DE** Dokument: XA01133F-D

Sicherheitshinweise für elektrische Betriebsmittel für explosionsgefährdete Bereiche

→  5

**EN** Document: XA01133F-D

Safety instructions for electrical apparatus for explosion-hazardous areas

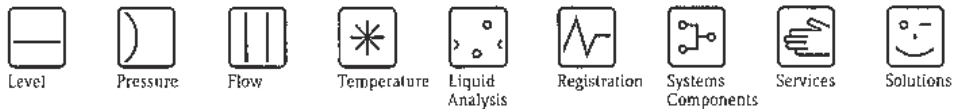
→  11

**FR** Document : XA01133F-D

Conseils de sécurité pour matériels électriques destinés aux zones explosibles

→  17

- BG - Правила за техниката на безопасност за електрически средства за производство във взривоопасни зони. Ако не разбирате езика на това ръководство има възможност да си поръчате при нас едно ръководство, преведено на езика на Вашата страна.
- Заявление за съответствие с EG**  
Производителят Endress+Hauser декларира с това заявление за съответствие и с предявяването на сертификата CE, че този продукт отговаря на изискванията на съответните европейски директиви. Прилаганите директиви, норми и документи са указани в заявлението за съответствие.
- CS - Bezpečnostní pokyny pro elektrické přístroje v místech s nebezpečím výbuchu. Pokud nemáte možnost přečíst si tento návod, můžete si u nás objednat návod přeložený do svého jazyka.
- Prohlášení o shodě s ES**  
Společnost Endress+Hauser prohlašuje prostřednictvím tohoto prohlášení a použitím značky CE, že tento výrobek vyhovuje příslušným evropským směrnici. Zmíněné směrnice, normy a dokumenty jsou uvedeny v Prohlášení o shodě.
- DA - Sikkerhedsforskrifter for elektriske apparater certificeret til brug i eksplosionsfarlige områder. Hvis du ikke forstår denne manual, kan en oversat kopi af den på dit eget sprog bestilles fra os.
- EF-overensstemmelseserklæring**  
Med denne overensstemmelseserklæring og tilføjelsen af CE-mærket sikrer producenten Endress+Hauser, at produktet er i overensstemmelse med relevante europæiske direktiver. Dokumentation for overensstemmelsen gives i de anførte direktiver, standarder og dokumenter.
- EL - Οδηγίες ασφαλείας ηλεκτρικών συσκευών για επικίνδυνες για έκρηξη περιοχές. Σε περίπτωση που δεν μπορείτε να διαβάσετε αυτές τις οδηγίες, τότε μπορείτε να παραγγείλετε ένα αντίτυπο μεταφρασμένο στη γλώσσα σας.
- Δήλωση πιστότητας EK**  
Με αυτή τη δήλωση πιστότητας και την τοποθέτηση του σήματος CE ο κατασκευαστής Endress+Hauser δηλώνει, ότι αυτό το προϊόν συμμορφώνεται με τις ευρωπαϊκές οδηγίες που πρέπει να εφαρμοστούν. Οι οδηγίες, τα πορίσματα και τα έγγραφα που εφαρμόστηκαν αναφέρονται στη δήλωση πιστότητας.
- ES - Instrucciones de seguridad de aparatos eléctricos homologados para su utilización en áreas expuestas a riesgos de deflagración. Si no entiende este manual, puede pedir un ejemplar en su idioma.
- Declaración de conformidad CE**  
Por la presente declaración y la inclusión de la marca CE, el fabricante Endress+Hauser, declara que el producto cumple con las directivas europeas pertinentes. Las directivas, normas y documentos de aplicación se indican en la declaración de conformidad.
- ET - Ohutusjuhised plahvatusohtlikus keskkonnas kasutatavate elektriseadmete kohta. Kui Te ei saa käesolevast juhendist aru, võite meilt tellida Teie riigikeelde tõlgitud juhendi.
- EL vastavusdeklaratsioon**  
Tootja Endress+Hauser kinnitab juurdelisat vastavusdeklaratsiooni esitamise ja CE-märgise kandmisega tootele, et käesolev toode vastab kohaldatavate Euroopa Liidu direktiivide nõuetele. Kohaldatavad direktiivid, standardid ja dokumendid on ära toodud vastavusdeklaratsioonis.
- FI - Turvallisuusohjeita sähkölaiteille, jotka on vahvistettu käytettäväksi räjähdysvaarallisilla alueilla. Jos et ymmärrä tätä käsikirjaa, voit tilata meiltä käännetyn omalla kansallisella kielelläsi.
- EU-vaatimustenmukaisuustodistus**  
Valmistaja Endress+Hauser vakuuttaa täällä vaatimustenmukaisuustodistuksella ja CE-merkin kiinnittämisellä, että tämä tuote täyttää sovellettavien EU-direktiivien määräykset. Sovellettavat direktiivit, normit ja dokumentit on merkitty vaatimustenmukaisuustodistukseen.
- HR - Sigurnosni naputci za elektromaterijal u sredini u kojoj prijeti opasnost od eksplozije. Ako Vam nije moguće čitati ovaj naputak, onda imate mogućnost da kod nas naručite naputak sastavljen na Vašem materinskom jeziku.
- Izjava o usuglašenosti sa normama EZ-a**  
Dobavljač Endress+Hauser jamči ovom izjavom i stavljanjem oznake CE da ovaj proizvod udovoljava zahtjevima europskih direktiva koje su na snazi. U izjavi o usuglašenosti se navode direktive, norme i dokumenti koji su na snazi.
- HU - Biztonsági információk robbanásveszélyes területre való elektromos eszközökhöz. Amennyiben nem tudja elolvasni ezt az útmutatót, akkor megrendelheti az Ön anyanyelvére lefordítva is.
- EK-megfelelőségi nyilatkozat**  
Az Endress+Hauser mint gyártó jelen megfeleléségi nyilatkozattal és a CE-jelzés felhelyezésével kijelenti, hogy ez a termék megfelel az alkalmazandó európai irányelveknek. Az alkalmazott irányelvek, szabványok és dokumentumok a megfeleléségi nyilatkozatban fel vannak tüntetve.
- IT - Istruzioni di sicurezza per apparecchiature elettriche certificate per l'utilizzo in aree con pericolo di esplosione. Se il presente manuale non risulta comprensibile potete ordinarne una copia tradotta nella vostra lingua.
- Dichiarazione di conformità CE**  
Con questa dichiarazione e con l'applicazione del marchio CE, il costruttore Endress+Hauser, assicura che il prodotto è conforme alle direttive europee vigenti. Prova della conformità è fornita dall'osservanza delle direttive, delle norme e dei documenti elencati.
- LT - Elektros įrenginio saugumo nurodymai, susiję su sprogimo zonomis. Jeigu negalite perskaityti šios instrukcijos, kreipkitės į mus, kad užsisakytumėte į jūsų gimtąją kalbą išverstą instrukciją.
- EB atitikties deklaracija**  
Gamintojas Endress+Hauser šia atitikties deklaracija ir CE ženkliniu patvirtina, kad gaminytis atitinka taikytinas ES direktyvas. Taikomos direktyvos, normos ir dokumentai yra pateikiami atitikties deklaracijoje.
- LV - Drošības norādījumi elektrisko darba instrumentu lietošanai apgabalos, kas pakļauti sprādzienbīstāmībai. Ja Jums nav iespēju izlasīt šos norādījumus, Jūs varat pasūtīt pie mums tulkojumu Jūsu valsts valodā.
- ES atbilstības apliecinājums**  
Ražotājs Endress+Hauser ar šo atbilstības apliecinājumu un CE zīmola lietojumu apstiprina, ka produkts izgatavots saskaņā ar atbilstošajām Eiropas vadlīnijām. Piemērotās vadlīnijas, normas un dokumenti atrunāti atbilstības apliecinājumā.
- NL - Veiligheidsinstructies voor elektrisch materieel in explosiegevaarlijke omgeving. Wanneer u deze handleiding niet kunt lezen, kunt u een in uw landstaal vertaalde handleiding bij ons bestellen.
- EG Conformiteitsverklaring**  
De leverancier Endress+Hauser waarborgt met deze verklaring en het aanbrengen van het CE-teken, dat dit product overeenstemt met de geldende Europese richtlijnen. De geldende richtlijnen, normen en documenten zijn aangegeven in de conformiteitsverklaring.
- PL - Wskazówki dot. bezpieczeństwa dla urządzeń elektrycznych stosowanych w obszarze zagrożonym wybuchem. Jeśli niniejsza instrukcja napisana jest w języku, którym się nie posługujesz, możesz zamówić u nas przetłumaczony dokument.
- Deklaracja zgodności WE**  
Producent Endress+Hauser w niniejszej deklaracji zgodności wraz z nadaniem znaku CE oświadcza, że produkt ten jest zgodny z obowiązującą Europejską Dyrektywą. Zastosowane wytyczne, normy oraz dokumenty podane są w deklaracji zgodności.
- PT - Instruções de segurança para dispositivos eléctricos certificados para utilização em áreas de risco de incêndio. Se não compreender este manual, pode encomendar-nos directamente uma cópia na sua língua.
- Declaração de conformidade CE**  
Com esta declaração de conformidade e a aplicação da marca CE, o fabricante Endress+Hauser, garante que o produto obedece às directivas europeias a aplicar. As directivas, normas e documentos são apresentadas na declaração de conformidade.
- RO - Indicații de siguranță pentru mijloacele de producție electrice pentru zonele periclitare de explozie. Dacă nu puteți citi aceste instrucțiuni, atunci puteți comanda la noi instrucțiunile traduse în limba țării dumneavoastră.
- Declarație de conformitate CE**  
Producătorul Endress+Hauser declară prin declarația de conformitate alăturată și prin aplicarea semnului CE că acest produs corespunde directivelor europene aplicabile. Directivele, normele aplicate și documentele sunt menționate în declarația de conformitate.
- SK - Bezpečnostné pokyny pre elektrické zariadenie prevádzkované v priestoroch s nebezpečenstvom výbuchu. Ak nemáte možnosť prečítať si tento návod, môžete si u nás objednať návod preložený do svojho jazyka.
- Vyhlasenie o konformite s ES**  
Spoločnosť Endress+Hauser vyhlasuje prostredníctvom tohto vyhlásenia o konformite a použitím značky CE, že tento výrobok vyhovuje príslušným európskym smerniciam. Zmieňované smernice, normy a dokumenty sú uvedené vo Vyhlásení o konformite.
- SL - Varnostni napotki glede električne opreme, namenjene za uporabo v eksplozivnih območjih. Če teh navodil ne morete razumeti, lahko pri nas naročite prevod v vaš jezik.
- Pojasnilo glede potrdila o skladnosti EU**  
Proizvajalec Endress+Hauser s to izjavo o skladnosti in navedbo oznake CE izjavlja, da je ta izdelek skladen s predpisanimi evropskimi smernicami. Upoštewane smernice, standardi in dokumenti so navedeni v izjavi o skladnosti.
- SV - Säkerhetsföreskrifter för elektrisk utrustning certifierad för användning i explosionsfarliga områden. Om du inte förstår denna manual, kan en översatt kopia på ditt eget språk beställas från oss.
- EG-försäkran om överensstämmelse**  
Endress+Hauser försäkrar med vidstående försäkran om överensstämmelse och med CE-märkningen att denna produkt överensstämmer med de tillämpbara europeiska riktlinjerna. De tillämpade riktlinjerna, normerna och dokumenten anges i försäkran om överensstämmelse.



**EG-Konformitätserklärung  
EC Declaration of Conformity  
Déclaration CE de Conformité**

EG 10 013 -c



**Endress+Hauser GmbH+Co. KG, Hauptstraße 1, 79689 Maulburg**

erklärt als Hersteller in alleiniger Verantwortung, dass das Produkt  
declares as manufacturer under sole responsibility, that the product  
déclare sous sa seule responsabilité en qualité de fabricant que le produit

**LEVELFLEX Geführtes Füllstandsradar**

**FMP50, FMP51, FMP52, FMP53, FMP54, FMP55, FMP56, FMP57**

den Vorschriften folgender Europäischer Richtlinien durch Anwendung harmonisierter Normen entspricht:  
conforms with the provisions of the following European Directives by applying the harmonised standards:  
est conforme aux prescriptions des Directives Européennes suivantes par l'application des normes harmonisées:

Richtlinien/Directives/Directives	Normen/Standards/Normes	Ex-Normen/Ex-Standards/Normes Ex*
<b>2004/108/EG (EMC)</b>	<b>EN 61326-1 (2006)</b>	<b>EN 60079-0 (2012)</b>
<b>2006/95/EG (LVD)</b>	<b>EN 61326-2-3 (2006)</b>	<b>EN 60079-1 (2007)</b>
<b>94/9/EG (ATEX)*</b>	<b>EN 61010-1 (2010)</b>	<b>EN 60079-11 (2012)</b>
		<b>EN 60079-15 (2010)</b>
		<b>EN 60079-26 (2007)</b>
		<b>EN 60079-31 (2009)</b>

\*nur für Produkte mit der Kennzeichnung/only for products with the marking/seulement pour les produits avec le marquage:

II 1 G, II 1/2/3 G, II 1 D  
II 1/2 G u.D  
KEMA 10 ATEX 0093 X

EG-Baumusterprüfbescheinigung Nr:  
EC-Type Examination Certificate No:  
Numéro de l'attestation d'examen CE de type:

Benannte Stelle/Notified Body/Organisme notifié

- EC-Typprüfung/EC-Type Examination/Examen CE de type: **KEMA Netherlands (0344)**
- Qualitätssicherung/Quality assurance/Système d'assurance qualité: **TÜV Nord Cert GmbH (0044)**

Maulburg, 29.04.2013

Endress + Hauser GmbH + Co. KG

i. V. Dr. Arno Götz

Leiter Zertifizierung/Certification Manager/Responsable de certification




# Levelflex

## FMP50/51/52/53/54/55

4-20 mA HART

### Inhaltsverzeichnis

Zugehörige Dokumentation .....	6
Ergänzende Dokumentation .....	6
Herstellerbescheinigungen .....	6
Erweiterter Bestellcode .....	6
Sicherheitshinweise: Allgemein .....	8
Sicherheitshinweise: Besondere Bedingungen .....	8
Sicherheitshinweise: Installation .....	8
Sicherheitshinweise: Zone 0 .....	9
Temperaturtabellen .....	9
Anschlusswerte .....	9

<b>Zugehörige Dokumentation</b>	<p>Dieses Dokument ist fester Bestandteil der folgenden Betriebsanleitungen:</p> <p>BA01000F/00 (FMP50), BA01001F/00 (FMP51/52/54), BA01002F/00 (FMP53), BA01003F/00 (FMP55)</p> <p>Es gelten die zum Gerät gehörigen Betriebsanleitungen.</p>
<b>Ergänzende Dokumentation</b>	<p>Explosionsschutz-Broschüre: CP00021Z/11</p> <p>Die Explosionsschutz-Broschüre ist verfügbar:</p> <ul style="list-style-type: none"> <li>■ Im Download-Bereich der Endress+Hauser Internetseite: <a href="http://www.endress.com">www.endress.com</a> → Download → Erweitert → Dokumentationscode: CP00021Z</li> <li>■ Bei Geräten mit Dokumentation auf CD: Auf der CD</li> </ul>
<b>Herstellerbescheinigungen</b>	<p><b>EG-Konformitätserklärung</b></p> <p>→  3</p> <p><b>EG-Baumusterprüfbescheinigung</b></p> <p>Zertifikatsnummer: KEMA 10 ATEX 0093 X</p> <p><b>IEC-Konformitätserklärung</b></p> <p>Zertifikatsnummer: IECEX KEM 10.0043 X</p> <p>Das Anbringen der Zertifikatsnummer bescheinigt die Konformität mit den Normen unter <a href="http://www.IECEX.com">www.IECEX.com</a> (abhängig von der Geräteausführung).</p> <ul style="list-style-type: none"> <li>■ IEC 60079-0 :2011</li> <li>■ IEC 60079-1 :2007</li> <li>■ IEC 60079-11 :2011</li> <li>■ IEC 60079-26 :2006</li> </ul>
<b>Erweiterter Bestellcode</b>	<p>Der erweiterte Bestellcode (Extended order code) wird auf dem Typenschild dargestellt, das auf dem Gerät gut sichtbar angebracht ist. Weitere Informationen zum Typenschild: Siehe Betriebsanleitung.</p> <p><b>Aufbau des erweiterten Bestellcodes</b></p> <p style="text-align: center;">     FMP5x - ***** + A*B*C*D*E*F*G*..      -----      Gerätetyp    Grundspezifikationen    Optionale Spezifikationen   </p> <p>* = Platzhalter An diesen Positionen wird eine Option dargestellt (Zahl oder Buchstabe), die aus der Spezifikation gewählt wurde.</p> <ul style="list-style-type: none"> <li>■ Grundspezifikationen In den Grundspezifikationen werden diejenigen Merkmale festgelegt, die für das Gerät zwingend notwendig sind (Muss-Merkmale). Die Anzahl der Positionen ist abhängig von der Anzahl der verfügbaren Merkmale. Die gewählte Option eines Merkmals kann dabei aus mehreren Positionen bestehen.</li> <li>■ Optionale Spezifikationen In den optionalen Spezifikationen werden zusätzliche Merkmale für das Gerät festgelegt (Kann-Merkmale). Die Anzahl der Positionen ist abhängig von der Anzahl der verfügbaren Merkmale. Um die Merkmale zu identifizieren, sind sie zweistellig aufgebaut (z.B. JA). Die erste Position (Kennung) steht für eine Merkmalsgruppe und besteht aus einer Zahl oder einem Buchstaben (z.B. J = Test, Zeugnis). An zweiter Position wird der Wert dargestellt, der für das Merkmal innerhalb der Gruppe steht (z.B. A = 3.1 Material (mediumberührt), Abnahmeprüfzeugnis).</li> </ul> <p>Nähere Informationen zum Gerät den folgenden Tabellen entnehmen. Sie beschreiben die einzelnen Ex-relevanten Positionen und Kennungen innerhalb des erweiterten Bestellcodes.</p>

**Gerätetyp: FMP50, FMP51, FMP52, FMP53, FMP54, FMP55**

Grundspezifikationen

Position	Gewählte Option	Beschreibung
1, 2 Zulassung	FMP5x BC IC	II 1/2 G Ex d [ia] IIC T6-T1 Ga/Gb Ex d [ia] IIC T6-T1 Ga/Gb
3 Hilfsenergie; Ausgang	FMP5x K L	4-Draht 90...253 VAC, 4-20 mA HART 4-Draht 10,4...48 VDC, 4-20 mA HART
4 Anzeige; Bedienung	FMP5x A C E L *1 M *1	Ohne, via Kommunikation SD02, 4-zeilig, Drucktasten + Datensicherungsfunktion SD03, 4-zeilig, beleuchtet, Touch Control + Datensicherungsfunktion Vorbereitet für Anzeige FHX50 + M12 Anschluss Vorbereitet für Anzeige FHX50 + kundenseitiger Anschluss
5 Gehäuse	FMP51/52/54/55 B	GT18 Zweikammer, 316L
	FMP5x C	GT20 Zweikammer, Alu beschichtet
9, 10 Dichtung	FMP50 A1	Viton, -20...80 °C
	FMP51 A4 B3 C3 E1	Viton, -30...150 °C
		EPDM, -40...120 °C
		Kalrez, -20...200 °C
		FVMQ, -40...150 °C
FMP53 AD B5 C4	FKM, FDA, USP Cl. VI, -10...150 °C	
	EPDM, FDA, USP Cl. VI, -20...130 °C	
	Kalrez, FDA, USP Cl. VI, -20...150 °C	
FMP54 D1 D2	Graphit, -196...280 °C (XT)	
	Graphit, -196...450 °C (HT)	

\*1 FHX50 ist zugelassen nach DEK12.0046X resp. DEKRA 12ATEX0151X.

Optionale Spezifikationen

Kennung	Gewählte Option	Beschreibung
Mx Sondendesign	FMP5x MB	Sensor abgesetzt, 3 m Kabel, abnehmbar + Montagebügel
	FMP53 MA	Sensor kompakt, abnehmbar
	FMP50-54 MC MD	Sensor abgesetzt, 6 m Kabel, abnehmbar + Montagebügel Sensor abgesetzt, 9 m Kabel, abnehmbar + Montagebügel
Nx Zubehör montiert	FMP51/52/55 NC	Gasdichte Durchführung

### Sicherheitshinweise: Allgemein

- Das Personal muss für Montage, elektrische Installation, Inbetriebnahme und Wartung des Geräts folgende Bedingungen erfüllen:
  - Verfügt über Qualifikation, die seiner Funktion und Tätigkeit entspricht
  - Ist ausgebildet im Explosionsschutz
  - Ist vertraut mit den nationalen Vorschriften (z.B. IEC/EN 60079-14)
- Gerät gemäß Herstellerangaben und nationaler Vorschriften installieren.
- Gerät nicht außerhalb der elektrischen, thermischen und mechanischen Kenngrößen betreiben.
- Gerät nur für Messstoffe einsetzen, gegen die die prozessberührenden Materialien hinreichend beständig sind.
- Elektrostatische Aufladung vermeiden:
  - Von Kunststoffflächen (z.B. Gehäuse, Sensorelement, Sonderlackierung, angehängte Zusatzschilder, ..)
  - Von isolierten Kapazitäten (z.B. isolierte metallische Schilder)
- Veränderungen am Gerät können den Explosionsschutz beeinträchtigen und müssen von Endress+Hauser autorisiertem Personal durchgeführt werden.
- Den Zusammenhang zwischen zulässiger Umgebungstemperatur für den Messaufnehmer und/oder Messumformer in Abhängigkeit des Einsatzbereiches und der Temperaturklasse den Temperaturtabellen entnehmen.
- Um beim Austausch der Sondenelektronik oder beim Öffnen der Verbindung des Remote-Kabels zur Sonde elektrostatische Aufladung der Sonde zu vermeiden: Entsprechenden Kurzschlussstecker verwenden oder anderweitig einen Kurzschluss zwischen Sondenkontakt und Potentialausgleichsleiter herstellen.

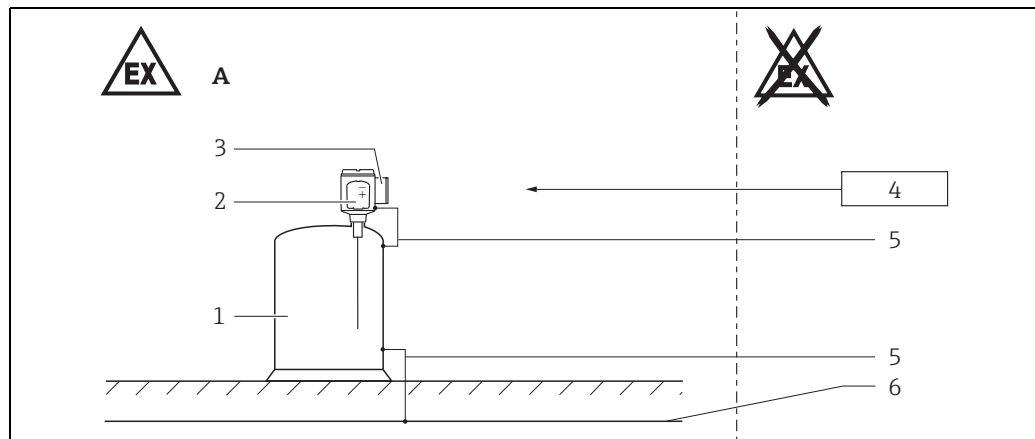
### Sicherheitshinweise: Besondere Bedingungen

Zulässiger Umgebungstemperaturbereich am Elektronikgehäuse:  $-40\text{ °C} \leq T_a \leq +80\text{ °C}$ .  
Angaben aus den Temperaturtabellen beachten.

Gerätetyp FMP52, FMP55

- Wenn elektrostatische Aufladungen vermieden werden (z.B. durch Reibung, Reinigung, Wartung, starke Messstoffströme): Sonde einsetzbar, die mit nicht leitenden Kunststoffen beschichtet ist.
- Bei Prozessanschlüssen aus Kunststoff oder bei Kunststoffbeschichtungen: Elektrostatische Aufladung der Kunststoffflächen vermeiden.
- Bei zusätzlicher oder alternativer Sonderlackierung des Gehäuses oder anderer metallener Oberflächen:
  - Gefahr von elektrostatischer Auf- und Entladung beachten.
  - Oberflächen nicht trocken reiben.

### Sicherheitshinweise: Installation



FMP5x\_02



- A** Zone 1
- 1 Behälter; Zone 0, Zone 1
  - 2 Elektronikraum Ex ia; Elektronikeinsatz
  - 3 Anschlussraum Ex d
  - 4 Spannungsversorgung
  - 5 Potentialausgleichsleitung
  - 6 Potentialausgleich



- Nach einer Gehäuse-Ausrichtung (Verdrehen): Arretierschraube wieder fest anziehen (siehe Betriebsanleitung).
- Bei der Gerätemontage:
  - Mechanische Beschädigung oder Reibung in der Anwendung ausschließen.
  - Besonders auf Strömungsverhältnisse und Behältereinbauten achten.
- Dauergebrauchstemperatur des Anschlusskabels:  $-40... \geq +85$  °C; mindestens aber entsprechend dem Einsatztemperaturbereich der Anwendung zuzüglich der Berücksichtigung von Prozessbedingungen ( $T_{a,min}$ ), ( $T_{a,max} + 20$  K).
- Bei explosionsfähiger Atmosphäre:
  - Elektrischen Anschluss des Versorgungsstromkreises nicht unter Spannung öffnen.
  - Anschlussraumdeckel nicht öffnen.
- Nur Leitungseinführungen verwenden, die für den Anwendungsfall geeignet und bescheinigt sind. Auswahlkriterien nach IEC/EN 60079-14 beachten. Hierbei gilt: Im Anschlussraum sind keine Zündquellen vorhanden.
- Für den Betrieb des Messumformergehäuses bei einer Umgebungstemperatur unter  $-20$  °C: Geeignete Leitungen und für den Einsatz zugelassene Leitungseinführungen verwenden.
- Beim Anschluss über eine Rohrleitungseinführung, die für diesen Zweck zugelassen ist: Zugehörige Abdichtungsvorrichtung unmittelbar am Gehäuse anordnen.
- Nicht benutzte Einführungsöffnungen mit Verschlussstopfen verschließen, die der Zündschutzart entsprechen und zugelassen sind.  
Der Transportverschlussstopfen aus Kunststoff erfüllt diese Anforderung nicht und muss deshalb bei der Installation ausgetauscht werden.
- Vor dem Betrieb:
  - Deckel bis zum Anschlag eindrehen.
  - Sicherungskralle am Deckel fest anziehen.

Grundspezifikation, Position 3 (Hilfsenergie; Ausgang) = K

- Schutzleiter am Gerät anschließen.

**Eigensicherheit**

- Das Gerät kann an das Endress+Hauser Servicetool FXA291 angeschlossen werden; Betriebsanleitung berücksichtigen.

**Potentialausgleich**

- Gerät in den örtlichen Potentialausgleich einbeziehen.

**Sicherheitshinweise:  
Zone 0**

- Bei explosionsfähigen Dampf-Luft-Gemischen: Gerät nur unter atmosphärischen Bedingungen betreiben.
  - Temperatur:  $-20...+60$  °C
  - Druck:  $80...110$  kPa (0,8...1,1 bar)
  - Luft mit normalem Sauerstoffgehalt, üblicherweise 21 % (V/V)
 Wenn keine explosionsfähigen Gemische vorliegen oder Zusatzmaßnahmen gemäß EN 1127-1 getroffen sind: Gerät gemäß seiner Herstellerspezifikation auch außerhalb der atmosphärischen Bedingungen betreibbar.

**Temperaturtabellen**

→  23

**Anschlusswerte**

Grundspezifikation, Position 1, 2 (Zulassung) = BC, IC

**Anschlussraum Ex d**

Grundspezifikation, Position 3 (Hilfsenergie; Ausgang) = K (TRC [09])

Klemme 1 (L), 2 (N)	Klemme 3 (+), 4 (-)
Versorgung: $U_N = 253$ V AC; 50/60 Hz $U_m = 250$ V $I_N = 25$ mA $I_{max} = 160$ mA	Ausgang 4...20 mA: $U_N = 22$ V DC $U_m = 250$ V $I_{max} = 22$ mA

Grundspezifikation, Position 3 (Hilfsenergie; Ausgang) = L (TRC [08])

Klemme 1 (L+), 2 (L-)	Klemme 3 (+), 4 (-)
Versorgung: $U_N = 48 \text{ V DC}$ $U_m = 250 \text{ V}$ $I_N = 112 \text{ mA}$ $I_{\max} = 300 \text{ mA}$	Ausgang 4...20 mA: $U_N = 22 \text{ V DC}$ $U_m = 250 \text{ V}$ $I_{\max} = 22 \text{ mA}$

### Elektronikraum Ex ia

#### Service Interface (CDI)

Unter Berücksichtigung der folgenden Werte ist das Gerät an das zugelassene Endress+Hauser Servicetool FXA291 oder an ein vergleichbares Interface anschließbar:


Service-Schnittstelle													
$U_i = 7,3 \text{ V}$													
wirksame innere Induktivität $L_i = \text{vernachlässigbar}$													
wirksame innere Kapazität $C_i = \text{vernachlässigbar}$													
$U_o = 7,3 \text{ V}$													
$I_o = 100 \text{ mA}$													
$P_o = 160 \text{ mW}$													
$L_o \text{ (mH)} =$	5,00	2,00	1,00	0,50	0,20	0,10	0,05	0,02	0,01	0,005	0,002	0,001	
$C_o \text{ (}\mu\text{F)} =$	0,73	1,20	1,60	2,00	2,60	3,20	4,00	5,50	7,30	10,00	12,70	12,70	

# Levelflex FMP50/51/52/53/54/55

4-20 mA HART

## Table of Contents

Associated documentation . . . . .	12
Supplementary documentation . . . . .	12
Manufacturer's certificates . . . . .	12
Extended order code . . . . .	12
Safety instructions: General . . . . .	14
Safety instructions: Special conditions . . . . .	14
Safety instructions: Installation . . . . .	14
Safety instructions: Zone 0 . . . . .	15
Temperature tables . . . . .	15
Connection data . . . . .	15

<b>Associated documentation</b>	<p>This document is an integral part of the following Operating Instructions:</p> <p>BA01000F/00 (FMP50), BA01001F/00 (FMP51/52/54), BA01002F/00 (FMP53), BA01003F/00 (FMP55)</p> <p>The Operating Instructions pertaining to the device apply.</p>									
<b>Supplementary documentation</b>	<p>Explosion-protection brochure: CP00021Z/11</p> <p>The Explosion-protection brochure is available:</p> <ul style="list-style-type: none"> <li>■ In the download area of the Endress+Hauser website: <a href="http://www.endress.com">www.endress.com</a> → Download → Advanced → Documentation Code: CP00021Z</li> <li>■ On the CD for devices with CD-based documentation</li> </ul>									
<b>Manufacturer's certificates</b>	<p><b>EC Declaration of Conformity</b></p> <p>→  3</p> <p><b>EC type-examination certificate</b></p> <p>Certificate number: KEMA 10 ATEX 0093 X</p> <p><b>IEC Declaration of Conformity</b></p> <p>Certificate number: IECEX KEM 10.0043 X</p> <p>Affixing the certificate number certifies conformity with the standards under <a href="http://www.IECEX.com">www.IECEX.com</a> (depending on the device version).</p> <ul style="list-style-type: none"> <li>■ IEC 60079-0 :2011</li> <li>■ IEC 60079-1 :2007</li> <li>■ IEC 60079-11 :2011</li> <li>■ IEC 60079-26 :2006</li> </ul>									
<b>Extended order code</b>	<p>The extended order code is indicated on the nameplate, which is affixed to the device in such a way that it is clearly visible. Additional information about the nameplate is provided in the associated Operating Instructions.</p> <p><b>Structure of the extended order code</b></p> <table border="0" style="width: 100%; border-collapse: collapse;"> <tr> <td style="text-align: center;">FMP5x</td> <td style="text-align: center;">- *****</td> <td style="text-align: center;">+ A*B*C*D*E*F*G*..</td> </tr> <tr> <td style="text-align: center;">-----</td> <td style="text-align: center;">-----</td> <td style="text-align: center;">-----</td> </tr> <tr> <td style="text-align: center;">Device type</td> <td style="text-align: center;">Basic specifications</td> <td style="text-align: center;">Optional specifications</td> </tr> </table> <p>* = Placeholder At this position, an option (number or letter) selected from the specification is displayed instead of the placeholders.</p> <ul style="list-style-type: none"> <li>■ <b>Basic specifications</b> The features that are absolutely essential for the device (mandatory features) are specified in the basic specifications. The number of positions depends on the number of features available. The selected option of a feature can consist of several positions.</li> <li>■ <b>Optional specifications</b> The optional specifications describe additional features for the device (optional features). The number of positions depends on the number of features available. The features have a 2-digit structure to aid identification (e.g. JA). The first digit (ID) stands for the feature group and consists of a number or a letter (e.g. J = test, certificate). The second digit constitutes the value that stands for the feature within the group (e.g. A = 3.1 material (wetted parts), inspection certificate).</li> </ul> <p>More detailed information about the device is provided in the following tables. These tables describe the individual positions and IDs in the extended order code which are relevant to hazardous locations.</p>	FMP5x	- *****	+ A*B*C*D*E*F*G*..	-----	-----	-----	Device type	Basic specifications	Optional specifications
FMP5x	- *****	+ A*B*C*D*E*F*G*..								
-----	-----	-----								
Device type	Basic specifications	Optional specifications								

**Device type: FMP50, FMP51, FMP52, FMP53, FMP54, FMP55**

Basic specifications

Position		Selected option		Description
1, 2	Approval	FMP5x	BC IC	II 1/2 G Ex d [ia] IIC T6-T1 Ga/Gb Ex d [ia] IIC T6-T1 Ga/Gb
3	Power Supply; Output	FMP5x	K L	4-wire 90...253 VAC, 4-20 mA HART 4-wire 10.4...48 VDC, 4-20 mA HART
4	Display; Operation	FMP5x	A C E  L *1 M *1	Without, via communication SD02, 4-line, push buttons + data backup function SD03, 4-line, illum., touch control + data backup function Prepared for display FHX50 + M12 connection Prepared for display FHX50 + custom connection
5	Housing	FMP51/52/54/55	B	GT18 dual compartment, 316L
		FMP5x	C	GT20 dual compartment, Alu coated
9, 10	Seal	FMP50	A1	Viton, -20...80 °C
		FMP51	A4	Viton, -30...150 °C
			B3	EPDM, -40...120 °C
			C3	Kalrez, -20...200 °C
			E1	FVMQ, -40...150 °C
		FMP53	AD	FKM, FDA, USP Cl. VI, -10..150 °C
			B5	EPDM, FDA, USP Cl. VI, -20..130 °C
			C4	Kalrez, FDA, USP Cl. VI, -20...150 °C
FMP54	D1	Graphite, -196...280 °C (XT)		
	D2	Graphite, -196...450 °C (HT)		

\*1 FHX50 is approved according to DEK12.0046X or DEKRA 12ATEX0151X

Optional specifications

ID		Selected option		Description
Mx	Probe Design	FMP5x	MB	Sensor remote, 3 m/9 ft cable, detachable + mounting bracket
		FMP53	MA	Sensor compact, detachable
		FMP50-54	MC	Sensor remote, 6 m/18 ft cable, detachable + mounting bracket
MD	Sensor remote, 9 m/27 ft cable, detachable + mounting bracket			
Nx	Accessory Mounted	FMP51/52/55	NC	Gas-tight feed through

**Safety instructions:**  
**General**

- Staff must meet the following conditions for mounting, electrical installation, commissioning and maintenance of the device:
  - Be suitably qualified for their role and the tasks they perform
  - Be trained in explosion protection
  - Be familiar with national regulations (e.g. IEC/EN 60079-14)
- Install the device according to the manufacturer's instructions and national regulations.
- Do not operate the device outside the specified electrical, thermal and mechanical parameters.
- Only use the device in media to which the wetted materials have sufficient durability.
- Avoid electrostatic charging:
  - Of plastic surfaces (e.g. housing, sensor element, special varnishing, attached additional plates, ..)
  - Of isolated capacities (e.g. isolated metallic plates)
- Modifications to the device can affect the explosion protection and must be carried out by staff authorized to perform such work by Endress+Hauser.
- Refer to the temperature tables for the relationship between the permitted ambient temperature for the sensor and/or transmitter, depending on the range of application, and the temperature class.
- When replacing the probe electronics or opening the connection between the remote cable and the probe, a jumper plug must be used or a short-circuit must be established between the probe contact and the potential equalization conductor to avoid electrostatically charging the probe.

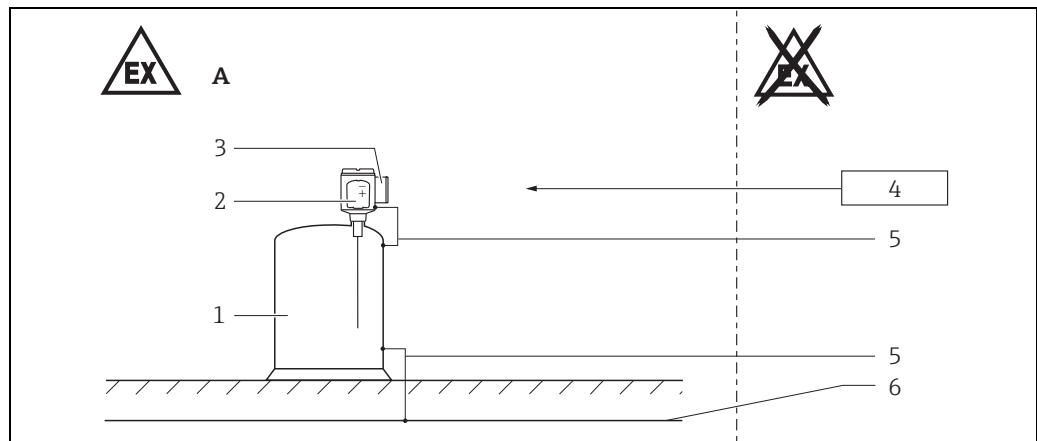
**Safety instructions:**  
**Special conditions**

Permitted ambient temperature range at the electronics housing:  $-40\text{ °C} \leq T_a \leq +80\text{ °C}$ .  
Observe the information in the temperature tables.

Device type FMP52, FMP55

- A probe coated with non-conductive material can be used if avoiding electrostatic charging (e.g. through friction, cleaning, maintenance, strong medium flow).
- In the case of process connections made of polymeric material or with polymeric coatings, avoid electrostatic charging of the plastic surfaces.
- In the event of additional or alternative special varnishing on the housing or other metal parts:
  - Observe the danger of electrostatic charging and discharge.
  - Do not rub surfaces with a dry cloth.

**Safety instructions:**  
**Installation**



- A** Zone 1
- 1 Tank; Zone 0, Zone 1
  - 2 Electronics compartment Ex ia; Electronic insert
  - 3 Connection compartment Ex d
  - 4 Power supply
  - 5 Potential equalization line
  - 6 Potential equalization

- After aligning (rotating) the housing, retighten the fixing screw (see Operating Instructions).
- When mounting the device:
  - Exclude any mechanical damage or friction during the application.
  - Pay particular attention to flow conditions and tank fittings.
- Continuous service temperature of the connecting cable:  $-40$  to  $\geq +85$  °C; in accordance with the range of service temperature taking into account additional influences of the process conditions ( $T_{a,min}$ ), ( $T_{a,max} +20$  K).
- In potentially explosive atmospheres:
  - Do not open the electrical connection of the power supply circuit when energized.
  - Do not open the connection compartment cover.
- Only use certified cable entries suitable for the application.  
Observe selection criteria as per IEC/EN 60079-14. Accordingly, the connection terminal does not include any ignition sources.
- When operating the transmitter housing at an ambient temperature under  $-20$  °C, use appropriate cables and cable entries permitted for this application.
- When connecting through a conduit entry approved for this purpose, mount the associated sealing unit directly at the housing.
- Seal unused entry glands with approved sealing plugs that correspond to the type of protection.  
The plastic transport sealing plug does not meet this requirement and must therefore be replaced during installation.
- Before operation:
  - Screw in the cover all the way.
  - Tighten the securing clamp on the cover.

Basic specification, Position 3 (Power Supply; Output) = K

- Connect the protective ground to the device.

**Intrinsic safety**

- The device can be connected to the Endress+Hauser FXA291 service tool: refer to the Operating Instructions.

**Potential equalization**

- Integrate the device into the local potential equalization.

**Safety instructions:  
Zone 0**

- In the event of potentially explosive vapor/air mixtures, only operate the device under atmospheric conditions.
  - Temperature:  $-20$  to  $+60$  °C
  - Pressure: 80 to 110 kPa (0.8 to 1.1 bar)
  - Air with normal oxygen content, usually 21 % (V/V)
 If no potentially explosive mixtures are present, or if additional protective measures have been taken according to EN 1127-1, the device may also be operated under non-atmospheric conditions in accordance with the manufacturer's specifications.

**Temperature tables**

→  23

**Connection data**

Basic specification, Position 1, 2 (Approval) = BC, IC

**Connection compartment Ex d**

Basic specification, Position 3 (Power Supply; Output) = K (TRC [09])

Terminal 1 (L), 2 (N)	Terminal 3 (+), 4 (-)
Power supply: $U_N = 253$ V AC; 50/60 Hz $U_m = 250$ V $I_N = 25$ mA $I_{max} = 160$ mA	Output 4...20 mA: $U_N = 22$ V DC $U_m = 250$ V $I_{max} = 22$ mA

Basic specification, Position 3 (Power Supply; Output) = L (TRC [08])

Terminal 1 (L+), 2 (L-)	Terminal 3 (+), 4 (-)
Power supply: $U_N = 48 \text{ V DC}$ $U_m = 250 \text{ V}$ $I_N = 112 \text{ mA}$ $I_{max} = 300 \text{ mA}$	Output 4...20 mA: $U_N = 22 \text{ V DC}$ $U_m = 250 \text{ V}$ $I_{max} = 22 \text{ mA}$

### Electronics compartment Ex ia

#### Service interface (CDI)

Taking the following values into consideration, the device can be connected to the certified Endress+Hauser FXA291 service tool or a similar interface:

Service interface													
$U_i = 7.3 \text{ V}$													
effective inner inductance $L_i = \text{negligible}$													
effective inner capacitance $C_i = \text{negligible}$													
$U_o = 7.3 \text{ V}$													
$I_o = 100 \text{ mA}$													
$P_o = 160 \text{ mW}$													
$L_o \text{ (mH)} =$	5.00	2.00	1.00	0.50	0.20	0.10	0.05	0.02	0.01	0.005	0.002	0.001	
$C_o \text{ (}\mu\text{F)} =$	0.73	1.20	1.60	2.00	2.60	3.20	4.00	5.50	7.30	10.00	12.70	12.70	



# Levelflex

## FMP50/51/52/53/54/55

4-20 mA HART

### Sommaire

Documentation correspondante .....	18
Documentation complémentaire .....	18
Certificats constructeur .....	18
Référence de commande étendue .....	18
Conseils de sécurité : Généralités .....	20
Conseils de sécurité : Conditions particulières .....	20
Conseils de sécurité : Installation .....	20
Conseils de sécurité : Zone 0 .....	21
Tableaux des températures .....	21
Valeurs de raccordement .....	21

**Documentation correspondante**

Le présent document fait partie intégrante des manuels de mise en service suivants :  
 BA01000F/00 (FMP50), BA01001F/00 (FMP51/52/54), BA01002F/00 (FMP53),  
 BA01003F/00 (FMP55)  
 C'est le manuel de mise en service correspondant à l'appareil qui est valable.

**Documentation complémentaire**

Brochure sur la protection contre les explosions :  
 CP00021Z/11  
 La brochure sur la protection contre les explosions est disponible :  
 ■ Dans la zone de téléchargement sur le site Internet Endress+Hauser : [www.endress.com](http://www.endress.com) →  
 Documentations → Avancée → Référence de la documentation : CP00021Z  
 ■ Pour les appareils avec documentation sur CD : Sur le CD

**Certificats constructeur****Déclaration CE de conformité**

→  3

**Attestation d'examen CE de type**

Numéro de certificat :  
 KEMA 10 ATEX 0093 X

**Déclaration CEI de conformité**

Numéro de certificat :  
 IECEX KEM 10.0043 X

En apposant le numéro de certificat, on certifie la conformité aux normes sous [www.IECEX.com](http://www.IECEX.com)  
 (en fonction de l'exécution de l'appareil).

- IEC 60079-0 :2011
- IEC 60079-1 :2007
- IEC 60079-11 :2011
- IEC 60079-26 :2006

**Référence de commande étendue**

La référence de commande étendue (Extended order code) est indiquée sur la plaque signalétique qui est apposée de façon bien visible sur l'appareil. Pour plus d'informations sur la plaque signalétique : Voir manuel de mise en service correspondant.

**Structure de la référence de commande étendue**

FMP5x - \*\*\*\*\* + A\*B\*C\*D\*E\*F\*G\*..  
 -----  
 Type d'appareil    Spécifications de base    Spécifications optionnelles

\* = Caractère de remplacement  
 Position pour une option sélectionnée dans la spécification (chiffre ou lettre).

- Spécifications de base  
 Les caractéristiques indispensables pour l'appareil sont définies dans les spécifications de base. Le nombre de positions dépend du nombre de caractéristiques disponibles, l'option choisie pour une caractéristique pouvant être composée de plusieurs positions.
- Spécifications optionnelles  
 Les caractéristiques additionnelles de l'appareil sont décrites dans les spécifications optionnelles. Le nombre de positions dépend du nombre de caractéristiques disponibles. Afin d'identifier les caractéristiques, elles sont composées de deux caractères (par ex. JA). La première position (identifiant), qui correspond à un groupe de caractéristiques (par ex. J = test, certificat) se compose d'un chiffre ou d'une lettre. La deuxième position représente la valeur qui correspond à la caractéristique au sein du groupe (par ex. A = matériau 3.1 (en contact avec le produit), certificat de réception).

Pour plus d'informations sur l'appareil, voir les tableaux suivants. Chaque caractère Ex ou chaque identifiant de la référence de commande étendue est décrit ici.

**Type d'appareil : FMP50, FMP51, FMP52, FMP53, FMP54, FMP55**

Spécifications de base

Position	Option sélectionnée	Description
1, 2 Agrément	FMP5x BC IC	II 1/2 G Ex d [ia] IIC T6-T1 Ga/Gb Ex d [ia] IIC T6-T1 Ga/Gb
3 Alimentation; Sortie	FMP5x K L	4-fils 90...253 VAC, 4-20 mA HART 4-fils 10,4...48 VDC, 4-20 mA HART
4 Affichage; Configuration	FMP5x A C E L *1 M *1	Sans, via communication SD02, 4-lignes, boutons-poussoirs + fonction de sauvegarde des données SD03, 4-lignes, rétroéclairé, touches optiques + fonction de sauvegarde des données Prêt pour affichage FHX50 + M12 raccordement Prêt pour affichage FHX50 + raccordement spécifique client
5 Boîtier	FMP51/52/54/55 B	GT18 double compartiment, 316L
	FMP5x C	GT20 double compartiment, alu revêtu
9, 10 Joint	FMP50 A1	Viton, -20...80 °C
	FMP51 A4 B3 C3 E1	Viton, -30...150 °C
		EPDM, -40...120 °C
		Kalrez, -20...200 °C
		FVMQ, -40...150 °C
FMP53 AD B5 C4	FKM, FDA, USP Cl. VI, -10...150 °C	
	EPDM, FDA, USP Cl. VI, -20...130 °C	
	Kalrez, FDA, USP Cl. VI, -20...150 °C	
FMP54 D1 D2	Graphite, -196...280 °C (XT)	
	Graphite, -196...450 °C (HT)	

\*1 FHX50 est agréé selon DEK12.0046X ou DEKRA 12ATEX0151X.

Spécifications optionnelles

Identifiant	Option sélectionnée	Description
Mx Construction de la sonde	FMP5x MB	Sonde séparée, câble 3 m, amovible + étrier de montage
	FMP53 MA	Sonde compacte, amovible
	FMP50-54 MC MD	Sonde séparée, câble 6 m, amovible + étrier de montage Sonde séparée, câble 9 m, amovible + étrier de montage
Nx Accessoires montés	FMP51/52/55 NC	Traversée étanche aux gaz

**Conseils de sécurité :**  
**Généralités**

- Le personnel réalisant le montage, l'installation électrique, la mise en service et la maintenance de l'appareil doit remplir les conditions suivantes :
  - Disposer de la qualification correspondant à ses fonctions et à ses activités
  - Etre formé sur la protection contre les explosions
  - Etre informé sur les directives nationales en vigueur (par ex. CEI/EN 60079-14)
- Installer l'appareil d'après les instructions du fabricant et les directives nationales en vigueur.
- Ne pas utiliser l'appareil en dehors des limites nominales électriques, thermiques et mécaniques.
- N'utiliser l'appareil que dans des produits contre lesquels les matériaux en contact sont suffisamment résistants.
- Eviter le chargement électrostatique :
  - De surfaces synthétiques (par ex. boîtier, élément sensible, vernis spécial, plaques additionnelles attachées...)
  - De capacités isolées (par ex. plaques métalliques isolées)
- La modification de l'appareil peut altérer la protection contre les risques d'explosion et ne peut, par conséquent, être réalisée que par du personnel Endress+Hauser habilité.
- La relation entre la température ambiante admissible pour le capteur et/ou le transmetteur en fonction du domaine d'application et de la classe de température est à déduire des tableaux des températures.
- Pour éviter que la sonde ne se charge électrostatiquement lors du remplacement de l'électronique de la sonde ou de la déconnexion du câble de la sonde : Utiliser un connecteur de court-circuit correspondant ou alors créer un court-circuit entre le contact de la sonde et le conducteur d'équipotentialité.

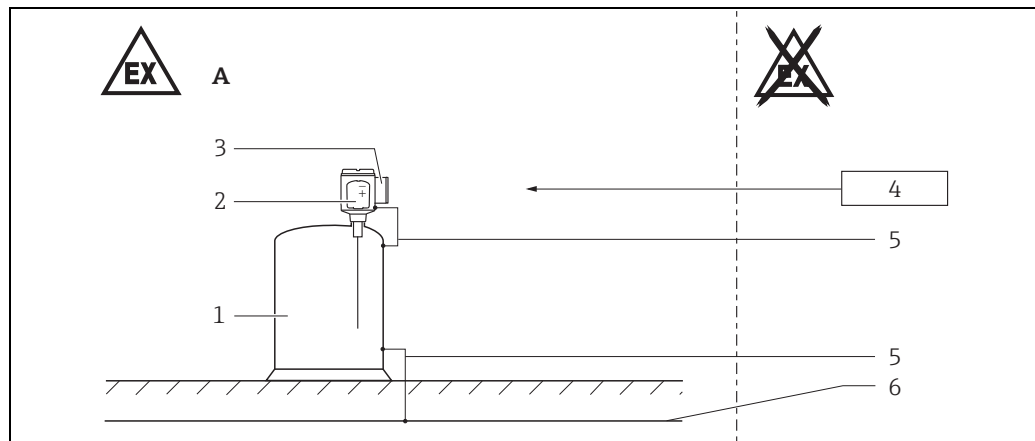
**Conseils de sécurité :**  
**Conditions particulières**

Gamme de température ambiante admissible au boîtier de l'électronique :  $-40\text{ °C} \leq T_a \leq +80\text{ °C}$ .  
Tenir compte des données dans les tableaux de température.

Type d'appareil FMP52, FMP55

- Si tout chargement électrostatique (par ex. friction, nettoyage, maintenance, forts courants de produit) est évité : Possibilité d'utiliser une sonde revêtue de matière synthétique non conductrice.
- En cas de raccords process en matière synthétique ou avec revêtements synthétiques : Eviter le chargement électrostatique des surfaces synthétiques.
- En cas de vernis spécial supplémentaire ou alternatif du boîtier ou d'autres surfaces métalliques :
  - Prendre en compte un risque de charge ou de décharge électrostatique.
  - Ne pas frotter les surfaces avec un chiffon sec.

**Conseils de sécurité :**  
**Installation**



**A** Zone 1

- 1 Cuve; Zone 0, Zone 1
- 2 Compartiment de l'électronique Ex ia; Electronique
- 3 Compartiment de raccordement Ex d
- 4 Tension d'alimentation
- 5 Ligne d'équipotentialité
- 6 Compensation de potentiel

- Après l'orientation du boîtier (rotation) : Serrer fortement les vis de verrouillage (voir manuel de mise en service).
- Lors du montage de l'appareil :
  - Eviter les dommages mécaniques ou les frottements au cours de l'application.
  - Tenir compte notamment des conditions d'écoulement et des éléments internes au réservoir.
- Température en régime continu du câble de raccordement :  $-40$  à  $\geq +85$  °C ; toutefois en tenant compte au minimum de la gamme de température de service de l'application ainsi que des conditions de process ( $T_{a,min}$ ), ( $T_{a,max} + 20$  K).
- En cas d'atmosphères explosibles :
  - Ne pas déconnecter le circuit d'alimentation sous tension.
  - Ne pas ouvrir le couvercle du compartiment de raccordement.
- Utiliser exclusivement des entrées de câble certifiées et adaptées à l'application. Tenir compte des critères de sélection selon CEI/EN 60079-14. Dans ce cas, la règle suivante s'applique : Il n'y a pas de source d'inflammation dans le compartiment de raccordement.
- Pour l'utilisation du boîtier de transmetteur à une température ambiante inférieure à  $-20$  °C : Utiliser des câbles appropriés ainsi que des entrées admises pour cet usage.
- Lors du raccordement par le biais d'une entrée de conduite prévue à cet effet : Placer le dispositif d'étanchéité correspondant directement sur le boîtier.
- Occulter les entrées de câble non utilisées à l'aide de bouchons appropriés et agréés. Le bouchon de transport en matière synthétique ne remplit pas cette exigence et doit, par conséquent, être remplacé lors de l'installation.
- Avant le fonctionnement :
  - Visser le couvercle jusqu'à la butée.
  - Serrer la griffe de sécurité du couvercle.

Spécification de base, Position 3 (Alimentation; Sortie) = K

- Raccorder le fil de terre à l'appareil.

**Sécurité intrinsèque**

- L'appareil peut être raccordé au service tool FXA291 Endress+Hauser ; tenir compte des instructions du manuel de mise en service.

**Compensation de potentiel**

- Intégrer l'appareil dans la compensation de potentiel locale.

**Conseils de sécurité :  
Zone 0**

- En cas de mélanges explosifs vapeur-air : N'utiliser l'appareil que sous des conditions atmosphériques.
  - Température :  $-20$  à  $+60$  °C
  - Pression : 80 à 110 kPa (0,8 à 1,1 bar)
  - Air avec concentration normale en oxygène, généralement 21 % (V/V)
 En l'absence de mélange explosif ou si des mesures complémentaires selon EN 1127-1 ont été prises : Appareil utilisable selon les spécifications du fabricant même en dehors des conditions atmosphériques.

**Tableaux des températures**

→  23

**Valeurs de raccordement**

Spécification de base, Position 1, 2 (Agrément) = BC, IC

**Compartiment de raccordement Ex d**

Spécification de base, Position 3 (Alimentation; Sortie) = K (TRC [09])

Borne 1 (L), 2 (N)	Borne 3 (+), 4 (-)
Alimentation : $U_N = 253$ V AC; 50/60 Hz $U_m = 250$ V $I_N = 25$ mA $I_{max} = 160$ mA	Sortie 4...20 mA : $U_N = 22$ V DC $U_m = 250$ V $I_{max} = 22$ mA

Spécification de base, Position 3 (Alimentation; Sortie) = L (TRC [08])

Borne 1 (L+), 2 (L-)	Borne 3 (+), 4 (-)
Alimentation : $U_N = 48 \text{ V DC}$ $U_m = 250 \text{ V}$ $I_N = 112 \text{ mA}$ $I_{\max} = 300 \text{ mA}$	Sortie 4...20 mA : $U_N = 22 \text{ V DC}$ $U_m = 250 \text{ V}$ $I_{\max} = 22 \text{ mA}$

## Compartiment de l'électronique Ex ia

### Interface service (CDI)

En tenant compte des valeurs suivantes, l'appareil peut être raccordé au service tool FXA291 Endress+Hauser agréé ou à une interface comparable :

Interface de service													
$U_i = 7,3 \text{ V}$													
inductance interne $L_i = \text{négligeable}$													
capacité interne $C_i = \text{négligeable}$													
$U_o = 7,3 \text{ V}$													
$I_o = 100 \text{ mA}$													
$P_o = 160 \text{ mW}$													
$L_o \text{ (mH)} =$	5,00	2,00	1,00	0,50	0,20	0,10	0,05	0,02	0,01	0,005	0,002	0,001	
$C_o \text{ (}\mu\text{F)} =$	0,73	1,20	1,60	2,00	2,60	3,20	4,00	5,50	7,30	10,00	12,70	12,70	

# Temperaturtabellen / Temperature tables / Tableaux des températures

## Inhaltsverzeichnis / Table of Contents / Sommaire

Allgemeine Hinweise / General notes / Généralités .....	24
Diagramm / Diagram / Diagramme .....	25
Sondendesign: kompakt / Probe design: compact / Construction de sonde: compacte	
Sonde und Elektronikgehäuse / Probe and electronics housing / Sonde et boîtier de l'électronique: Zone 1	
FMP50 .....	26
FMP51 .....	26
FMP52 .....	27
FMP53 .....	27
FMP54, Position 9, 10 (Dichtung / Seal / Joint) = D1 .....	28
FMP54, Position 9, 10 (Dichtung / Seal / Joint) = D2 .....	29
FMP55 .....	30
Sonde / Probe / Sonde: Zone 0 Elektronikgehäuse / Electronics housing / Boîtier de l'électronique: Zone 1	
FMP5x .....	30
Sondendesign: abgesetzt / Probe design: remote / Construction de sonde: séparée	
Sonde / Probe / Sonde: Zone 0, Zone 1 Elektronikgehäuse / Electronics housing / Boîtier de l'électronique: Zone 1	
FMP5x .....	31

**Allgemeine Hinweise**

Wenn nicht anders angegeben, beziehen sich die Positionen immer auf die Grundspezifikation.

Hinweis!

Zulässigen Temperaturbereich an der Sonde beachten.

\*1 = Funktional

Maximal zulässige Prozesstemperatur

**Auswahltabelle**

Position 1, 2 (Zulassung)		Position 5 (Gehäuse)	
BC	ATEX: II 1/2 G Ex d [ia] IIC T6-T1 Ga/Gb	B	GT18 Zweikammer, 316L
IC	IECEX: Ex d [ia] IIC T6-T1 Ga/Gb	C	GT20 Zweikammer, Alu beschichtet

Position 3 (Hilfsenergie; Ausgang)		Transmission code des Anschlussklemmenmoduls	
K	4-Draht 90...253 VAC, 4-20 mA HART	TRC [09]	
L	4-Draht 10,4...48 VDC, 4-20 mA HART	TRC [08]	

**General notes**

Unless otherwise indicated, the positions always refer to the basic specification.

Note!

Observe the permitted temperature range at the probe.

\*1 = Functional

Max. permissible process temperature

**Selection table**

Position 1, 2 (Approval)		Position 5 (Housing)	
BC	ATEX: II 1/2 G Ex d [ia] IIC T6-T1 Ga/Gb	B	GT18 dual compartment, 316L
IC	IECEX: Ex d [ia] IIC T6-T1 Ga/Gb	C	GT20 dual compartment, Alu coated

Position 3 (Power Supply; Output)		Transmission code of the terminal module	
K	4-wire 90...253 VAC, 4-20 mA HART	TRC [09]	
L	4-wire 10,4...48 VDC, 4-20 mA HART	TRC [08]	



**Généralités**



Sauf indication contraire, les positions se réfèrent toujours aux spécifications de base.

Remarque !

Tenir compte de la gamme de température admissible à la sonde.

\*1 = Fonctionnel

Température de process admissible max.

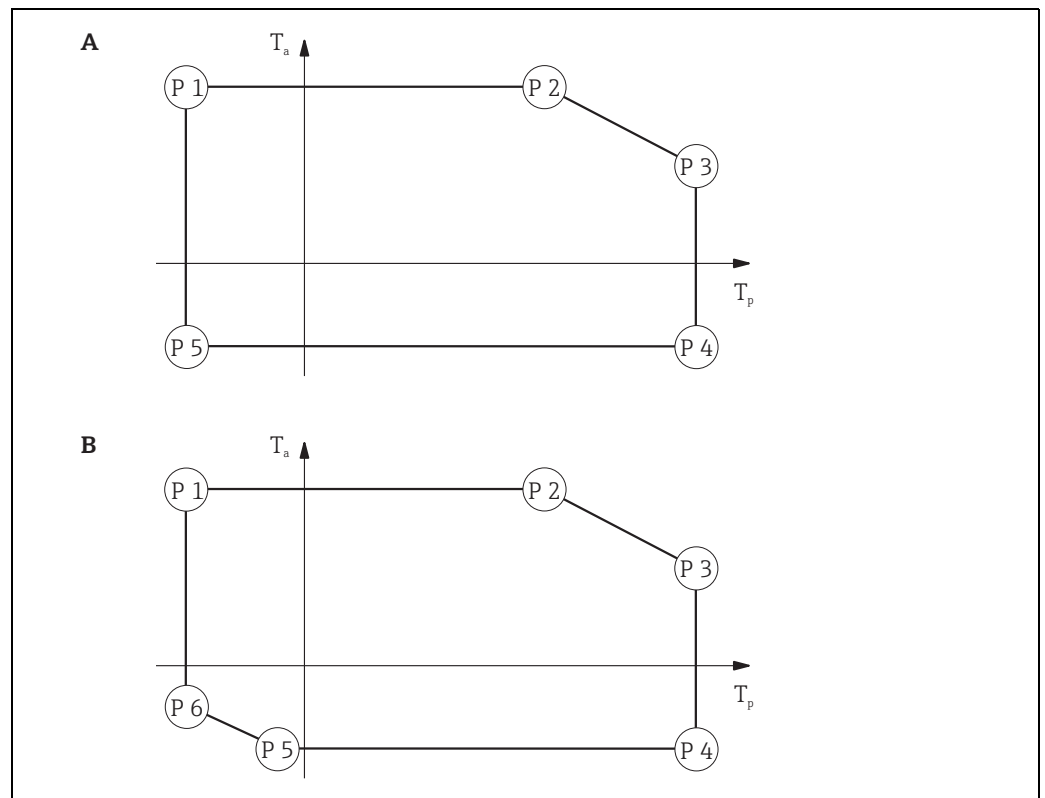
**Tableau de sélection**

Position 1, 2 (Agrément)		Position 5 (Boîtier)	
BC	ATEX: II 1/2 G Ex d  ia  IIC T6-T1 Ga/Gb	B	GT18 double compartiment, 316L
IC	IECEX: Ex d  ia  IIC T6-T1 Ga/Gb	C	GT20 double compartiment, alu revêtu

Position 3 (Alimentation; Sortie)		Code de transmission du module de raccordement	
K	4-fils 90...253 VAC, 4-20 mA HART	TRC  09	
L	4-fils 10,4...48 VDC, 4-20 mA HART	TRC  08	

**Diagramm / Diagram / Diagramme**

**Beispieldiagramme zu den Temperaturtabellen / Example diagrams to the temperature tables / Diagrammes d'exemple aux tableaux des températures**



**A** Version 1

**B** Version 2

$T_a$  Umgebungstemperatur / Ambient temperature / Température ambiante

$T_p$  Prozesstemperatur / Process temperature / Température de process

Sondendesign: kompakt / Probe design: compact / Construction de sonde: compacte

Sonde und Elektronikgehäuse / Probe and electronics housing /  
Sonde et boîtier de l'électronique: Zone 1

### FMP50

Position 3 (Hilfsenergie; Ausgang / Power Supply; Output / Alimentation; Sortie) = K, L (TRC [09/08])

Position 5 (Gehäuse / Housing / Boîtier) = C												
Temperaturklasse / Temperature class / Classe de température	P 1		P 2		P 3		P 4		P 5		P 6	
	T <sub>p</sub>	T <sub>a</sub>	T <sub>p</sub>	T <sub>a</sub>	T <sub>p</sub>	T <sub>a</sub>	T <sub>p</sub>	T <sub>a</sub>	T <sub>p</sub>	T <sub>a</sub>	T <sub>p</sub>	T <sub>a</sub>
T6 ( 85 °C)	-20 °C	60 °C	60 °C	60 °C	80 °C	55 °C	80 °C	-20 °C	-20 °C	-20 °C	-	-

### FMP51

Position 3 (Hilfsenergie; Ausgang / Power Supply; Output / Alimentation; Sortie) = K, L (TRC [09/08])

Position 5 (Gehäuse / Housing / Boîtier) = B												
Temperaturklasse / Temperature class / Classe de température	P 1		P 2		P 3		P 4		P 5		P 6	
	T <sub>p</sub>	T <sub>a</sub>	T <sub>p</sub>	T <sub>a</sub>	T <sub>p</sub>	T <sub>a</sub>	T <sub>p</sub>	T <sub>a</sub>	T <sub>p</sub>	T <sub>a</sub>	T <sub>p</sub>	T <sub>a</sub>
T6 ( 85 °C)	-40 °C	60 °C	60 °C	60 °C	85 °C	51 °C	85 °C	-40 °C	-40 °C	-40 °C	-	-
T5 (100 °C)	-40 °C	75 °C	75 °C	75 °C	100 °C	66 °C	100 °C	-40 °C	-40 °C	-40 °C	-	-
T4 (135 °C)	-40 °C	76 °C	76 °C	76 °C	135 °C	62 °C	135 °C	-40 °C	-40 °C	-40 °C	-	-
T3 (200 °C)	-40 °C	76 °C	76 °C	76 °C	200 °C	46 °C	200 °C	-40 °C	-40 °C	-40 °C	-	-

Position 5 (Gehäuse / Housing / Boîtier) = C												
Temperaturklasse / Temperature class / Classe de température	P 1		P 2		P 3		P 4		P 5		P 6	
	T <sub>p</sub>	T <sub>a</sub>	T <sub>p</sub>	T <sub>a</sub>	T <sub>p</sub>	T <sub>a</sub>	T <sub>p</sub>	T <sub>a</sub>	T <sub>p</sub>	T <sub>a</sub>	T <sub>p</sub>	T <sub>a</sub>
T6 ( 85 °C)	-40 °C	60 °C	60 °C	60 °C	85 °C	53 °C	85 °C	-40 °C	-40 °C	-40 °C	-	-
T5 (100 °C)	-40 °C	75 °C	75 °C	75 °C	100 °C	68 °C	100 °C	-40 °C	-40 °C	-40 °C	-	-
T4 (135 °C)	-40 °C	76 °C	76 °C	76 °C	135 °C	64 °C	135 °C	-40 °C	-40 °C	-40 °C	-	-
T3 (200 °C)	-40 °C	76 °C	76 °C	76 °C	200 °C	51 °C	200 °C	-40 °C	-40 °C	-40 °C	-	-

**Sonde und Elektronikgehäuse / Probe and electronics housing /  
Sonde et boîtier de l'électronique: Zone 1**

**FMP52**

**Position 3 (Hilfsenergie; Ausgang / Power Supply; Output / Alimentation; Sortie) = K, L (TRC [09/08])**

Position 5 (Gehäuse / Housing / Boîtier) = B												
Temperaturklasse / Temperature class / Classe de température	P 1		P 2		P 3		P 4		P 5		P 6	
	T <sub>p</sub>	T <sub>a</sub>	T <sub>p</sub>	T <sub>a</sub>	T <sub>p</sub>	T <sub>a</sub>	T <sub>p</sub>	T <sub>a</sub>	T <sub>p</sub>	T <sub>a</sub>	T <sub>p</sub>	T <sub>a</sub>
T6 ( 85 °C)	-50 °C	60 °C	60 °C	60 °C	85 °C	52 °C	85 °C	-40 °C	-40 °C	-40 °C	-50 °C	-37 °C
T5 (100 °C)	-50 °C	75 °C	75 °C	75 °C	100 °C	67 °C	100 °C	-40 °C	-40 °C	-40 °C	-50 °C	-37 °C
T4 (135 °C)	-50 °C	76 °C	76 °C	76 °C	135 °C	63 °C	135 °C	-40 °C	-40 °C	-40 °C	-50 °C	-37 °C
T3 (200 °C)	-50 °C	76 °C	76 °C	76 °C	200 °C	48 °C	200 °C	-40 °C	-40 °C	-40 °C	-50 °C	-37 °C

Position 5 (Gehäuse / Housing / Boîtier) = C												
Temperaturklasse / Temperature class / Classe de température	P 1		P 2		P 3		P 4		P 5		P 6	
	T <sub>p</sub>	T <sub>a</sub>	T <sub>p</sub>	T <sub>a</sub>	T <sub>p</sub>	T <sub>a</sub>	T <sub>p</sub>	T <sub>a</sub>	T <sub>p</sub>	T <sub>a</sub>	T <sub>p</sub>	T <sub>a</sub>
T6 ( 85 °C)	-50 °C	60 °C	60 °C	60 °C	85 °C	54 °C	85 °C	-40 °C	-40 °C	-40 °C	-50 °C	-37 °C
T5 (100 °C)	-50 °C	75 °C	75 °C	75 °C	100 °C	69 °C	100 °C	-40 °C	-40 °C	-40 °C	-50 °C	-37 °C
T4 (135 °C)	-50 °C	76 °C	76 °C	76 °C	135 °C	65 °C	135 °C	-40 °C	-40 °C	-40 °C	-50 °C	-37 °C
T3 (200 °C)	-50 °C	76 °C	76 °C	76 °C	200 °C	53 °C	200 °C	-40 °C	-40 °C	-40 °C	-50 °C	-37 °C

**FMP53**

**Position 3 (Hilfsenergie; Ausgang / Power Supply; Output / Alimentation; Sortie) = K, L (TRC [09/08])**

Position 5 (Gehäuse / Housing / Boîtier) = C												
Temperaturklasse / Temperature class / Classe de température	P 1		P 2		P 3		P 4		P 5		P 6	
	T <sub>p</sub>	T <sub>a</sub>	T <sub>p</sub>	T <sub>a</sub>	T <sub>p</sub>	T <sub>a</sub>	T <sub>p</sub>	T <sub>a</sub>	T <sub>p</sub>	T <sub>a</sub>	T <sub>p</sub>	T <sub>a</sub>
T6 ( 85 °C)	-20 °C	60 °C	60 °C	60 °C	85 °C	54 °C	85 °C	-20 °C	-20 °C	-20 °C	-	-
T5 (100 °C)	-20 °C	75 °C	75 °C	75 °C	100 °C	69 °C	100 °C	-20 °C	-20 °C	-20 °C	-	-
T4 (135 °C)	-20 °C	76 °C	76 °C	76 °C	135 °C	64 °C	135 °C	-20 °C	-20 °C	-20 °C	-	-
T3 (200 °C)	-20 °C	76 °C	76 °C	76 °C	150 °C	61 °C	150 °C	-20 °C	-20 °C	-20 °C	-	-

**Sonde und Elektronikgehäuse / Probe and electronics housing /  
Sonde et boîtier de l'électronique: Zone 1**

**FMP54**, Position 9, 10 (Dichtung / Seal / Joint) = D1

**Position 3 (Hilfsenergie; Ausgang / Power Supply; Output / Alimentation; Sortie) = K, L (TRC [09/08])**

Position 5 (Gehäuse / Housing / Boîtier) = B												
Temperaturklasse / Temperature class / Classe de température	P 1		P 2		P 3		P 4		P 5		P 6	
	T <sub>p</sub>	T <sub>a</sub>	T <sub>p</sub>	T <sub>a</sub>	T <sub>p</sub>	T <sub>a</sub>	T <sub>p</sub>	T <sub>a</sub>	T <sub>p</sub>	T <sub>a</sub>	T <sub>p</sub>	T <sub>a</sub>
T6 ( 85 °C)	-196 °C	60 °C	60 °C	60 °C	85 °C	56 °C	85 °C	-40 °C	-40 °C	-40 °C	-196 °C	-16 °C
T5 (100 °C)	-196 °C	75 °C	75 °C	75 °C	100 °C	71 °C	100 °C	-40 °C	-40 °C	-40 °C	-196 °C	-16 °C
T4 (135 °C)	-196 °C	76 °C	76 °C	76 °C	135 °C	68 °C	135 °C	-40 °C	-40 °C	-40 °C	-196 °C	-16 °C
T3 (200 °C)	-196 °C	76 °C	76 °C	76 °C	200 °C	60 °C	200 °C	-40 °C	-40 °C	-40 °C	-196 °C	-16 °C
T2 (300 °C)	-196 °C	76 °C	76 °C	76 °C	280 °C	49 °C	280 °C	-40 °C	-40 °C	-40 °C	-196 °C	-16 °C

Position 5 (Gehäuse / Housing / Boîtier) = C												
Temperaturklasse / Temperature class / Classe de température	P 1		P 2		P 3		P 4		P 5		P 6	
	T <sub>p</sub>	T <sub>a</sub>	T <sub>p</sub>	T <sub>a</sub>	T <sub>p</sub>	T <sub>a</sub>	T <sub>p</sub>	T <sub>a</sub>	T <sub>p</sub>	T <sub>a</sub>	T <sub>p</sub>	T <sub>a</sub>
T6 ( 85 °C)	-196 °C	60 °C	60 °C	60 °C	85 °C	57 °C	85 °C	-40 °C	-40 °C	-40 °C	-196 °C	-23 °C
T5 (100 °C)	-196 °C	75 °C	75 °C	75 °C	100 °C	72 °C	100 °C	-40 °C	-40 °C	-40 °C	-196 °C	-23 °C
T4 (135 °C)	-196 °C	76 °C	76 °C	76 °C	135 °C	70 °C	135 °C	-40 °C	-40 °C	-40 °C	-196 °C	-23 °C
T3 (200 °C)	-196 °C	76 °C	76 °C	76 °C	200 °C	64 °C	200 °C	-40 °C	-40 °C	-40 °C	-196 °C	-23 °C
T2 (300 °C)	-196 °C	76 °C	76 °C	76 °C	280 °C	56 °C	280 °C	-40 °C	-40 °C	-40 °C	-196 °C	-23 °C

**Sonde und Elektronikgehäuse / Probe and electronics housing /  
Sonde et boîtier de l'électronique: Zone 1**

**FMP54**, Position 9, 10 (Dichtung / Seal / Joint) = D2

**Position 3 (Hilfsenergie; Ausgang / Power Supply; Output / Alimentation; Sortie) = K, L (TRC [09/08])**

Position 5 (Gehäuse / Housing / Boîtier) = B												
Temperaturklasse / Temperature class / Classe de température	P 1		P 2		P 3		P 4		P 5		P 6	
	T <sub>p</sub>	T <sub>a</sub>	T <sub>p</sub>	T <sub>a</sub>	T <sub>p</sub>	T <sub>a</sub>	T <sub>p</sub>	T <sub>a</sub>	T <sub>p</sub>	T <sub>a</sub>	T <sub>p</sub>	T <sub>a</sub>
T6 ( 85 °C)	-196 °C	60 °C	60 °C	60 °C	85 °C	57 °C	85 °C	-40 °C	-40 °C	-40 °C	-196 °C	-26 °C
T5 (100 °C)	-196 °C	75 °C	75 °C	75 °C	100 °C	72 °C	100 °C	-40 °C	-40 °C	-40 °C	-196 °C	-26 °C
T4 (135 °C)	-196 °C	76 °C	76 °C	76 °C	135 °C	72 °C	135 °C	-40 °C	-40 °C	-40 °C	-196 °C	-26 °C
T3 (200 °C)	-196 °C	76 °C	76 °C	76 °C	200 °C	67 °C	200 °C	-40 °C	-40 °C	-40 °C	-196 °C	-26 °C
T2 (300 °C)	-196 °C	76 °C	76 °C	76 °C	300 °C	59 °C	300 °C	-40 °C	-40 °C	-40 °C	-196 °C	-26 °C
T1 (450 °C) *1	-196 °C	76 °C	76 °C	76 °C	450 °C	48 °C	450 °C	-40 °C	-40 °C	-40 °C	-196 °C	-26 °C

Position 5 (Gehäuse / Housing / Boîtier) = C												
Temperaturklasse / Temperature class / Classe de température	P 1		P 2		P 3		P 4		P 5		P 6	
	T <sub>p</sub>	T <sub>a</sub>	T <sub>p</sub>	T <sub>a</sub>	T <sub>p</sub>	T <sub>a</sub>	T <sub>p</sub>	T <sub>a</sub>	T <sub>p</sub>	T <sub>a</sub>	T <sub>p</sub>	T <sub>a</sub>
T6 ( 85 °C)	-196 °C	60 °C	60 °C	60 °C	85 °C	58 °C	85 °C	-40 °C	-40 °C	-40 °C	-196 °C	-27 °C
T5 (100 °C)	-196 °C	75 °C	75 °C	75 °C	100 °C	73 °C	100 °C	-40 °C	-40 °C	-40 °C	-196 °C	-27 °C
T4 (135 °C)	-196 °C	76 °C	76 °C	76 °C	135 °C	72 °C	135 °C	-40 °C	-40 °C	-40 °C	-196 °C	-27 °C
T3 (200 °C)	-196 °C	76 °C	76 °C	76 °C	200 °C	67 °C	200 °C	-40 °C	-40 °C	-40 °C	-196 °C	-27 °C
T2 (300 °C)	-196 °C	76 °C	76 °C	76 °C	300 °C	60 °C	300 °C	-40 °C	-40 °C	-40 °C	-196 °C	-27 °C
T1 (450 °C) *1	-196 °C	76 °C	76 °C	76 °C	450 °C	50 °C	450 °C	-40 °C	-40 °C	-40 °C	-196 °C	-27 °C

**Sonde und Elektronikgehäuse / Probe and electronics housing /  
Sonde et boîtier de l'électronique: Zone 1**

**FMP55**

**Position 3 (Hilfsenergie; Ausgang / Power Supply; Output / Alimentation; Sortie) = K, L (TRC [09/08])**

Position 5 (Gehäuse / Housing / Boîtier) = B												
Temperaturklasse / Temperature class / Classe de température	P 1		P 2		P 3		P 4		P 5		P 6	
	T <sub>p</sub>	T <sub>a</sub>	T <sub>p</sub>	T <sub>a</sub>	T <sub>p</sub>	T <sub>a</sub>	T <sub>p</sub>	T <sub>a</sub>	T <sub>p</sub>	T <sub>a</sub>	T <sub>p</sub>	T <sub>a</sub>
T6 ( 85 °C)	-50 °C	60 °C	60 °C	60 °C	85 °C	52 °C	85 °C	-40 °C	-40 °C	-40 °C	-50 °C	-37 °C
T5 (100 °C)	-50 °C	75 °C	75 °C	75 °C	100 °C	67 °C	100 °C	-40 °C	-40 °C	-40 °C	-50 °C	-37 °C
T4 (135 °C)	-50 °C	76 °C	76 °C	76 °C	135 °C	63 °C	135 °C	-40 °C	-40 °C	-40 °C	-50 °C	-37 °C
T3 (200 °C)	-50 °C	76 °C	76 °C	76 °C	200 °C	48 °C	200 °C	-40 °C	-40 °C	-40 °C	-50 °C	-37 °C

Position 5 (Gehäuse / Housing / Boîtier) = C												
Temperaturklasse / Temperature class / Classe de température	P 1		P 2		P 3		P 4		P 5		P 6	
	T <sub>p</sub>	T <sub>a</sub>	T <sub>p</sub>	T <sub>a</sub>	T <sub>p</sub>	T <sub>a</sub>	T <sub>p</sub>	T <sub>a</sub>	T <sub>p</sub>	T <sub>a</sub>	T <sub>p</sub>	T <sub>a</sub>
T6 ( 85 °C)	-50 °C	60 °C	60 °C	60 °C	85 °C	54 °C	85 °C	-40 °C	-40 °C	-40 °C	-50 °C	-37 °C
T5 (100 °C)	-50 °C	75 °C	75 °C	75 °C	100 °C	69 °C	100 °C	-40 °C	-40 °C	-40 °C	-50 °C	-37 °C
T4 (135 °C)	-50 °C	76 °C	76 °C	76 °C	135 °C	64 °C	135 °C	-40 °C	-40 °C	-40 °C	-50 °C	-37 °C
T3 (200 °C)	-50 °C	76 °C	76 °C	76 °C	200 °C	52 °C	200 °C	-40 °C	-40 °C	-40 °C	-50 °C	-37 °C

**Sonde / Probe / Sonde: Zone 0****Elektronikgehäuse / Electronics housing / Boîtier de l'électronique: Zone 1****FMP5x**

**Position 3 (Hilfsenergie; Ausgang / Power Supply; Output / Alimentation; Sortie) = K, L (TRC [09/08])**

Position 5 (Gehäuse / Housing / Boîtier) = B, C												
Temperaturklasse / Temperature class / Classe de température	P 1		P 2		P 3		P 4		P 5		P 6	
	T <sub>p</sub>	T <sub>a</sub>	T <sub>p</sub>	T <sub>a</sub>	T <sub>p</sub>	T <sub>a</sub>	T <sub>p</sub>	T <sub>a</sub> <sup>*2</sup>	T <sub>p</sub>	T <sub>a</sub> <sup>*2</sup>	T <sub>p</sub>	T <sub>a</sub>
T6 ( 85 °C)	-20 °C	60 °C	60 °C	60 °C	60 °C	60 °C	60 °C	-40 °C	-20 °C	-40 °C	-	-

\*2 FMP50, FMP53

ohne abgesetzten Sensor / without remote sensor / sans sonde séparée = -20 °C

**Sondendesign: abgesetzt / Probe design: remote / Construction de sonde: séparée**

**Sonde / Probe / Sonde: Zone 0, Zone 1**

**Elektronikgehäuse / Electronics housing / Boîtier de l'électronique: Zone 1**

**FMP5x**, Optionale Spezifikation, Kennung Mx (Sondendesign) / Optional specification, ID Mx (Probe Design) /  
 Spécifications optionnelles, Identifiant Mx (Construction de la sonde) = MB, MC, MD

**Position 3 (Hilfsenergie; Ausgang / Power Supply; Output / Alimentation; Sortie) = K, L (TRC [09/08])**

Position 5 (Gehäuse / Housing / Boîtier) = B, C												
Temperaturklasse / Temperature class / Classe de température	P 1		P 2		P 3		P 4		P 5		P 6	
	T <sub>p</sub>	T <sub>a</sub>	T <sub>p</sub>	T <sub>a</sub>	T <sub>p</sub>	T <sub>a</sub>	T <sub>p</sub>	T <sub>a</sub>	T <sub>p</sub>	T <sub>a</sub>	T <sub>p</sub>	T <sub>a</sub>
T6 ( 85 °C)	-	60 °C	-	60 °C	-	60 °C	-	-40 °C	-	-40 °C	-	-

T<sub>p</sub> = abhängig vom Sensor / dependent on the sensor / dépend du capteur



71224782

[www.addresses.endress.com](http://www.addresses.endress.com)

---