

Safety Instructions

Levelflex

FMP51/52/54/55

4-20 mA HART, 2-wire, 4...20 mA

ATEX: II 1/2/3 G Ex ic [ia] IIC T6-T1 Ga/Gb/Gc
II 1/2/3 G Ex nA [ia] IIC T6-T1 Ga/Gb/Gc
IECEx: Ex ic [ia] IIC T6-T1 Ga/Gb/Gc
Ex nA [ia] IIC T6-T1 Ga/Gb/Gc



DE Dokument: XA01128F-C

Sicherheitshinweise für elektrische Betriebsmittel für explosionsgefährdete Bereiche

→ 5

EN Document: XA01128F-C

Safety instructions for electrical apparatus for explosion-hazardous areas

→ 13

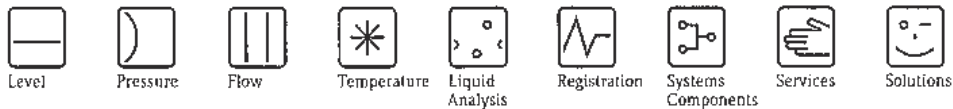
FR Document : XA01128F-C

Conseils de sécurité pour matériels électriques destinés aux zones explosibles

→ 21

- BG - Правила за техниката на безопасност за електрически средства за производство във взривоопасни зони. Ако не разбирате езика на това ръководство има възможност да си поръчате при нас едно ръководство, преведено на езика на Вашата страна.
- Заявление за съответствие с EG**
Производителят Endress+Hauser декларира с това заявление за съответствие и с предявяването на сертификата CE, че този продукт отговаря на изискванията на съответните европейски директиви. Прилаганите директиви, норми и документи са указани в заявлението за съответствие.
- CS - Bezpečnostní pokyny pro elektrické přístroje v místech s nebezpečím výbuchu. Pokud nemáte možnost přečíst si tento návod, můžete si u nás objednat návod přeložený do svého jazyka.
- Prohlášení o shodě s ES**
Společnost Endress+Hauser prohlašuje prostřednictvím tohoto prohlášení a použitím značky CE, že tento výrobek vyhovuje příslušným evropským směrnici. Zmíněné směrnice, normy a dokumenty jsou uvedeny v Prohlášení o shodě.
- DA - Sikkerhedsforskrifter for elektriske apparater certificeret til brug i eksplosionsfarlige områder. Hvis du ikke forstår denne manual, kan en oversat kopi af den på dit eget sprog bestilles fra os.
- EF-overensstemmelseserklæring**
Med denne overensstemmelseserklæring og tilføjelsen af CE-mærket sikrer producenten Endress+Hauser, at produktet er i overensstemmelse med relevante europæiske direktiver. Dokumentation for overensstemmelsen gives i de anførte direktiver, standarder og dokumenter.
- EL - Οδηγίες ασφαλείας ηλεκτρικών συσκευών για επικίνδυνες για έκρηξη περιοχές. Σε περίπτωση που δεν μπορείτε να διαβάσετε αυτές τις οδηγίες, τότε μπορείτε να παραγγείλετε ένα αντίτυπο μεταφρασμένο στη γλώσσα σας.
- Δήλωση πιστότητας EK**
Με αυτή τη δήλωση πιστότητας και την τοποθέτηση του σήματος CE ο κατασκευαστής Endress+Hauser δηλώνει, ότι αυτό το προϊόν συμμορφώνεται με τις ευρωπαϊκές οδηγίες που πρέπει να εφαρμοστούν. Οι οδηγίες, τα πορίσματα και τα έγγραφα που εφαρμόστηκαν αναφέρονται στη δήλωση πιστότητας.
- ES - Instrucciones de seguridad de aparatos eléctricos homologados para su utilización en áreas expuestas a riesgos de deflagración. Si no entiende este manual, puede pedir un ejemplar en su idioma.
- Declaración de conformidad CE**
Por la presente declaración y la inclusión de la marca CE, el fabricante Endress+Hauser, declara que el producto cumple con las directivas europeas pertinentes. Las directivas, normas y documentos de aplicación se indican en la declaración de conformidad.
- ET - Ohutusjuhised plahvatusohtlikus keskkonnas kasutatavate elektriseadmete kohta. Kui Te ei saa käesolevast juhendist aru, võite meilt tellida Teie riigikeelde tõlgitud juhendi.
- EL vastavusdeklaratsioon**
Tootja Endress+Hauser kinnitab juurdelisat vastavusdeklaratsiooni esitamise ja CE-märgise kandmisega tootele, et käesolev toode vastab kohaldatavate Euroopa Liidu direktiivide nõuetele. Kohaldatavad direktiivid, standardid ja dokumendid on ära toodud vastavusdeklaratsioonis.
- FI - Turvallisuusohjeita sähkölaitteille, jotka on vahvistettu käytettäväksi räjähdysvaarallisilla alueilla. Jos et ymmärrä tätä käsikirjaa, voit tilata meiltä käännetyn omalla kansallisella kielelläsi.
- EU-vaatimustenmukaisuustodistus**
Valmistaja Endress+Hauser vakuuttaa täällä vaatimustenmukaisuustodistuksella ja CE-merkin kiinnittämisellä, että tämä tuote täyttää sovellettavien EU-direktiivien määräykset. Sovellettavat direktiivit, normit ja dokumentit on merkitty vaatimustenmukaisuustodistukseen.
- HR - Sigurnosni naputci za elektromaterijal u sredini u kojoj prijeti opasnost od eksplozije. Ako Vam nije moguće čitati ovaj naputak, onda imate mogućnost da kod nas naručite naputak sastavljen na Vašem materinskom jeziku.
- Izjava o usuglašenosti sa normama EZ-a**
Dobavljač Endress+Hauser jamči ovom izjavom i stavljanjem oznake CE da ovaj proizvod udovoljava zahtjevima europskih direktiva koje su na snazi. U izjavi o usuglašenosti se navode direktive, norme i dokumenti koji su na snazi.
- HU - Biztonsági információk robbanásveszélyes területre való elektromos eszközökhöz. Amennyiben nem tudja elolvasni ezt az útmutatót, akkor megrendelheti az Ön anyanyelvére lefordítva is.
- EK-megfelelőségi nyilatkozat**
Az Endress+Hauser mint gyártó jelen megfeleléségi nyilatkozattal és a CE-jelzés felhelyezésével kijelenti, hogy ez a termék megfelel az alkalmazandó európai irányelveknek. Az alkalmazott irányelvek, szabványok és dokumentumok a megfeleléségi nyilatkozatban fel vannak tüntetve.

- IT - Istruzioni di sicurezza per apparecchiature elettriche certificate per l'utilizzo in aree con pericolo di esplosione. Se il presente manuale non risulta comprensibile potete ordinarne una copia tradotta nella vostra lingua.
- Dichiarazione di conformità CE**
Con questa dichiarazione e con l'applicazione del marchio CE, il costruttore Endress+Hauser, assicura che il prodotto è conforme alle direttive europee vigenti. Prova della conformità è fornita dall'osservanza delle direttive, delle norme e dei documenti elencati.
- LT - Elektros įrenginio saugumo nurodymai, susiję su sprogimo zonomis. Jeigu negalite perskaityti šios instrukcijos, kreipkitės į mus, kad užsisakytumėte į jūsų gimtąją kalbą išverstą instrukciją.
- EB atitikties deklaracija**
Gamintojas Endress+Hauser šia atitikties deklaracija ir CE ženkliniu patvirtina, kad gaminytis atitinka taikytinas ES direktyvas. Taikomos direktyvos, normos ir dokumentai yra pateikiami atitikties deklaracijoje.
- LV - Drošības norādījumi elektrisko darba instrumentu lietošanai apgabalos, kas pakļauti sprādzienbīstamībai. Ja Jums nav iespēju izlasīt šos norādījumus, Jūs varat pasūtīt pie mums tulkojumu Jūsu valsts valodā.
- ES atbilstības apliecinājums**
Ražotājs Endress+Hauser ar šo atbilstības apliecinājumu un CE zīmola lietojumu apstiprina, ka produkts izgatavots saskaņā ar atbilstošajām Eiropas vadlīnijām. Piemērotās vadlīnijas, normas un dokumenti atrunāti atbilstības apliecinājumā.
- NL - Veiligheidsinstructies voor elektrisch materieel in explosiegevaarlijke omgeving. Wanneer u deze handleiding niet kunt lezen, kunt u een in uw landstaal vertaalde handleiding bij ons bestellen.
- EG Conformiteitsverklaring**
De leverancier Endress+Hauser waarborgt met deze verklaring en het aanbrengen van het CE-teken, dat dit product overeenstemt met de geldende Europese richtlijnen. De geldende richtlijnen, normen en documenten zijn aangegeven in de conformiteitsverklaring.
- PL - Wskazówki dot. bezpieczeństwa dla urządzeń elektrycznych stosowanych w obszarze zagrożonym wybuchem. Jeśli niniejsza instrukcja napisana jest w języku, którym się nie posługujesz, możesz zamówić u nas przetłumaczony dokument.
- Deklaracja zgodności WE**
Producent Endress+Hauser w niniejszej deklaracji zgodności wraz z nadaniem znaku CE oświadcza, że produkt ten jest zgodny z obowiązującą Europejską Dyrektywą. Zastosowane wytyczne, normy oraz dokumenty podane są w deklaracji zgodności.
- PT - Instruções de segurança para dispositivos eléctricos certificados para utilização em áreas de risco de incêndio. Se não compreender este manual, pode encomendar-nos directamente uma cópia na sua língua.
- Declaração de conformidade CE**
Com esta declaração de conformidade e a aplicação da marca CE, o fabricante Endress+Hauser, garante que o produto obedece às directivas europeias a aplicar. As directivas, normas e documentos são apresentadas na declaração de conformidade.
- RO - Indicații de siguranță pentru mijloacele de producție electrice pentru zonele periclitare de explozie. Dacă nu puteți citi aceste instrucțiuni, atunci puteți comanda la noi instrucțiunile traduse în limba țării dumneavoastră.
- Declarație de conformitate CE**
Producătorul Endress+Hauser declară prin declarația de conformitate alăturată și prin aplicarea semnului CE că acest produs corespunde directivelor europene aplicabile. Directivele, normele aplicate și documentele sunt menționate în declarația de conformitate.
- SK - Bezpečnostné pokyny pre elektrické zariadenie prevádzkované v priestoroch s nebezpečenstvom výbuchu. Ak nemáte možnosť prečítať si tento návod, môžete si u nás objednať návod preložený do svojho jazyka.
- Vyhlasenie o konformite s ES**
Spoločnosť Endress+Hauser vyhlasuje prostredníctvom tohto vyhlásenia o konformite a použitím značky CE, že tento výrobok vyhovuje príslušným európskym smerniciam. Zmieňované smernice, normy a dokumenty sú uvedené vo Vyhlásení o konformite.
- SL - Varnostni napotki glede električne opreme, namenjene za uporabo v eksplozivnih območjih. Če teh navodil ne morete razumeti, lahko pri nas naročite prevod v vaš jezik.
- Pojasnilo glede potrdila o skladnosti EU**
Proizvajalec Endress+Hauser s to izjavo o skladnosti in navedbo oznake CE izjavlja, da je ta izdelek skladen s predpisanimi evropskimi smernicami. Upoštewane smernice, standardi in dokumenti so navedeni v izjavi o skladnosti.
- SV - Säkerhetsföreskrifter för elektrisk utrustning certifierad för användning i explosionsfarliga områden. Om du inte förstår denna manual, kan en översatt kopia på ditt eget språk beställas från oss.
- EG-försäkran om överensstämmelse**
Endress+Hauser försäkras med vidstående försäkran om överensstämmelse och med CE-märkningen att denna produkt överensstämmer med de tillämpbara europeiska riktlinjerna. De tillämpade riktlinjerna, normerna och dokumenten anges i försäkran om överensstämmelse.



**EG-Konformitätserklärung
EC Declaration of Conformity
Déclaration CE de Conformité**

EG 10 013 -c



Endress+Hauser GmbH+Co. KG, Hauptstraße 1, 79689 Maulburg

erklärt als Hersteller in alleiniger Verantwortung, dass das Produkt
declares as manufacturer under sole responsibility, that the product
déclare sous sa seule responsabilité en qualité de fabricant que le produit

LEVELFLEX Geführtes Füllstandsradar

FMP50, FMP51, FMP52, FMP53, FMP54, FMP55, FMP56, FMP57

den Vorschriften folgender Europäischer Richtlinien durch Anwendung harmonisierter Normen entspricht:
conforms with the provisions of the following European Directives by applying the harmonised standards:
est conforme aux prescriptions des Directives Européennes suivantes par l'application des normes harmonisées:

Richtlinien/Directives/Directives	Normen/Standards/Normes	Ex-Normen/Ex-Standards/Normes Ex*
2004/108/EG (EMC)	EN 61326-1 (2006)	EN 60079-0 (2012)
2006/95/EG (LVD)	EN 61326-2-3 (2006)	EN 60079-1 (2007)
94/9/EG (ATEX)*	EN 61010-1 (2010)	EN 60079-11 (2012)
		EN 60079-15 (2010)
		EN 60079-26 (2007)
		EN 60079-31 (2009)

*nur für Produkte mit der Kennzeichnung/only for products with the marking/seulement pour les produits avec le marquage:

II 1 G, II 1/2/3 G, II 1 D
II 1/2 G u.D
KEMA 10 ATEX 0093 X

EG-Baumusterprüfbescheinigung Nr:
EC-Type Examination Certificate No:
Numéro de l'attestation d'examen CE de type:

Benannte Stelle/Notified Body/Organisme notifié

- EC-Typprüfung/EC-Type Examination/Examen CE de type: **KEMA Netherlands (0344)**
- Qualitätssicherung/Quality assurance/Système d'assurance qualité: **TÜV Nord Cert GmbH (0044)**

Maulburg, 29.04.2013

Endress + Hauser GmbH + Co. KG

i. V. Dr. Arno Götz


Leiter Zertifizierung/Certification Manager/Responsable de certification

Levelflex FMP51/52/54/55

4-20 mA HART

Inhaltsverzeichnis

Zugehörige Dokumentation	6
Ergänzende Dokumentation	6
Herstellerbescheinigungen	6
Erweiterter Bestellcode	6
Sicherheitshinweise: Allgemein	8
Sicherheitshinweise: Besondere Bedingungen	8
Sicherheitshinweise: Installation	9
Sicherheitshinweise: Zone 0	10
Temperaturtabellen	10
Anschlusswerte	10

Zugehörige Dokumentation	<p>Dieses Dokument ist fester Bestandteil der folgenden Betriebsanleitungen: BA01001F/00 (FMP51/52/54), BA01003F/00 (FMP55) Es gelten die zum Gerät gehörigen Betriebsanleitungen.</p>									
Ergänzende Dokumentation	<p>Explosionsschutz-Broschüre: CP00021Z/11</p> <p>Die Explosionsschutz-Broschüre ist verfügbar:</p> <ul style="list-style-type: none"> ■ Im Download-Bereich der Endress+Hauser Internetseite: www.endress.com → Download → Erweitert → Dokumentationscode: CP00021Z ■ Bei Geräten mit Dokumentation auf CD: Auf der CD 									
Herstellerbescheinigungen	<p>EG-Konformitätserklärung</p> <p>→  3</p> <p>EG-Baumusterprüfbescheinigung</p> <p>Zertifikatsnummer: KEMA 10 ATEX 0093 X</p> <p>IEC-Konformitätserklärung</p> <p>Zertifikatsnummer: IECEX KEM 10.0043 X</p> <p>Das Anbringen der Zertifikatsnummer bescheinigt die Konformität mit den Normen unter www.IECEX.com (abhängig von der Geräteausführung).</p> <ul style="list-style-type: none"> ■ IEC 60079-0 :2011 ■ IEC 60079-11 :2011 ■ IEC 60079-15 :2010 ■ IEC 60079-26 :2006 									
Erweiterter Bestellcode	<p>Der erweiterte Bestellcode (Extended order code) wird auf dem Typenschild dargestellt, das auf dem Gerät gut sichtbar angebracht ist. Weitere Informationen zum Typenschild: Siehe Betriebsanleitung.</p> <p>Aufbau des erweiterten Bestellcodes</p> <table border="0" style="margin-left: 20px;"> <tr> <td style="text-align: center;">FMP5x</td> <td style="text-align: center;">- *****</td> <td style="text-align: center;">+ A*B*C*D*E*F*G*..</td> </tr> <tr> <td style="text-align: center;">-----</td> <td style="text-align: center;">-----</td> <td style="text-align: center;">-----</td> </tr> <tr> <td style="text-align: center;">Gerätetyp</td> <td style="text-align: center;">Grundspezifikationen</td> <td style="text-align: center;">Optionale Spezifikationen</td> </tr> </table> <p>* = Platzhalter An diesen Positionen wird eine Option dargestellt (Zahl oder Buchstabe), die aus der Spezifikation gewählt wurde.</p> <ul style="list-style-type: none"> ■ Grundspezifikationen In den Grundspezifikationen werden diejenigen Merkmale festgelegt, die für das Gerät zwingend notwendig sind (Muss-Merkmale). Die Anzahl der Positionen ist abhängig von der Anzahl der verfügbaren Merkmale. Die gewählte Option eines Merkmals kann dabei aus mehreren Positionen bestehen. ■ Optionale Spezifikationen In den optionalen Spezifikationen werden zusätzliche Merkmale für das Gerät festgelegt (Kann-Merkmale). Die Anzahl der Positionen ist abhängig von der Anzahl der verfügbaren Merkmale. Um die Merkmale zu identifizieren, sind sie zweistellig aufgebaut (z.B. JA). Die erste Position (Kennung) steht für eine Merkmalsgruppe und besteht aus einer Zahl oder einem Buchstaben (z.B. J = Test, Zeugnis). An zweiter Position wird der Wert dargestellt, der für das Merkmal innerhalb der Gruppe steht (z.B. A = 3.1 Material (mediumberührt), Abnahmeprüfzeugnis). <p>Nähere Informationen zum Gerät den folgenden Tabellen entnehmen. Sie beschreiben die einzelnen Ex-relevanten Positionen und Kennungen innerhalb des erweiterten Bestellcodes.</p>	FMP5x	- *****	+ A*B*C*D*E*F*G*..	-----	-----	-----	Gerätetyp	Grundspezifikationen	Optionale Spezifikationen
FMP5x	- *****	+ A*B*C*D*E*F*G*..								
-----	-----	-----								
Gerätetyp	Grundspezifikationen	Optionale Spezifikationen								

Gerätetyp: FMP51, FMP52, FMP54, FMP55

Grundspezifikationen

Position	Gewählte Option	Beschreibung
1, 2 Zulassung	FMP5x BD *1 BL *2 ID *3 IL *4	II 1/2/3 G Ex ic [ia] IIC T6-T1 Ga/Gb/Gc II 1/2/3 G Ex nA [ia] IIC T6-T1 Ga/Gb/Gc Ex ic [ia] IIC T6-T1 Ga/Gb/Gc Ex nA [ia] IIC T6-T1 Ga/Gb/Gc
3 Hilfsenergie; Ausgang	FMP5x C	2-Draht, 4-20 mA HART, 4...20 mA
4 Anzeige; Bedienung	FMP5x A C E L *5 M *5	Ohne, via Kommunikation SD02, 4-zeilig, Drucktasten + Datensicherungsfunktion SD03, 4-zeilig, beleuchtet, Touch Control + Datensicherungsfunktion Vorbereitet für Anzeige FHX50 + M12 Anschluss Vorbereitet für Anzeige FHX50 + kundenseitiger Anschluss
5 Gehäuse	FMP5x B C	GT18 Zweikammer, 316L GT20 Zweikammer, Alu beschichtet
9, 10 Dichtung	FMP51 A4 B3 C3 E1 FMP54 D1 D2	Viton, -30...150 °C EPDM, -40...120 °C Kalrez, -20...200 °C FVMQ, -40...150 °C Graphit, -196...280 °C (XT) Graphit, -196...450 °C (HT)

- *1 Die Kennzeichnung ändert sich in Zusammenhang mit "Anzeige; Bedienung" = "L" oder "M":
II 1/2/3 G Ex ic [ia Ga] IIC T6-T1 Ga/Gb/Gc
- *2 Die Kennzeichnung ändert sich in Zusammenhang mit "Anzeige; Bedienung" = "L" oder "M":
II 1/2/3 G Ex nA [ia Ga] IIC T6-T1 Ga/Gb/Gc
- *3 Die Kennzeichnung ändert sich in Zusammenhang mit "Anzeige; Bedienung" = "L" oder "M":
Ex ic [ia Ga] IIC T6-T1 Ga/Gb/Gc
- *4 Die Kennzeichnung ändert sich in Zusammenhang mit "Anzeige; Bedienung" = "L" oder "M":
Ex nA [ia Ga] IIC T6-T1 Ga/Gb/Gc
- *5 FHX50 ist zugelassen nach DEK12.0046X resp. DEKRA 12ATEX0151X

Optionale Spezifikationen

Kennung	Gewählte Option	Beschreibung
Mx Sondendesign	FMP5x MB	Sensor abgesetzt, 3 m Kabel, abnehmbar + Montagebügel
	FMP51/52/54 MC	Sensor abgesetzt, 6 m Kabel, abnehmbar + Montagebügel
	MD	Sensor abgesetzt, 9 m Kabel, abnehmbar + Montagebügel
Nx Zubehör montiert	FMP5x NA	Überspannungsschutz
	FMP51/52/55 NC	Gasdichte Durchführung

**Sicherheitshinweise:
Allgemein**

- Das Personal muss für Montage, elektrische Installation, Inbetriebnahme und Wartung des Geräts folgende Bedingungen erfüllen:
 - Verfügt über Qualifikation, die seiner Funktion und Tätigkeit entspricht
 - Ist ausgebildet im Explosionsschutz
 - Ist vertraut mit den nationalen Vorschriften (z.B. IEC/EN 60079-14)
- Gerät gemäß Herstellerangaben und nationaler Vorschriften installieren.
- Gerät nicht außerhalb der elektrischen, thermischen und mechanischen Kenngrößen betreiben.
- Gerät nur für Messstoffe einsetzen, gegen die die prozessberührenden Materialien hinreichend beständig sind.
- Elektrostatische Aufladung vermeiden:
 - Von Kunststoffflächen (z.B. Gehäuse, Sensorelement, Sonderlackierung, angehängte Zusatzschilder, ..)
 - Von isolierten Kapazitäten (z.B. isolierte metallische Schilder)
- Den Zusammenhang zwischen zulässiger Umgebungstemperatur für den Messaufnehmer und/oder Messumformer in Abhängigkeit des Einsatzbereiches und der Temperaturklasse den Temperaturtabellen entnehmen.
- Veränderungen am Gerät können den Explosionsschutz beeinträchtigen und müssen von Endress+Hauser autorisiertem Personal durchgeführt werden.
- Um beim Austausch der Sondenelektronik oder beim Öffnen der Verbindung des Remote-Kabels zur Sonde elektrostatische Aufladung der Sonde zu vermeiden: Entsprechenden Kurzschlussstecker verwenden oder anderweitig einen Kurzschluss zwischen Sondenkontakt und Potentialausgleichsleiter herstellen.

**Sicherheitshinweise:
Besondere Bedingungen**

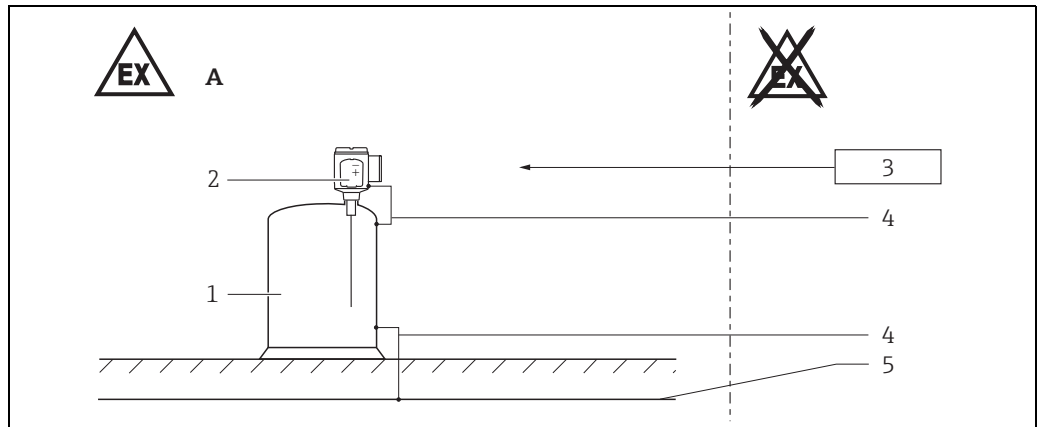
Zulässiger Umgebungstemperaturbereich am Elektronikgehäuse: $-40\text{ °C} \leq T_a \leq +80\text{ °C}$.
Angaben aus den Temperaturtabellen beachten.

- Gerät kann in die Trennwand, die explosionsgefährdete Bereiche für Betriebsmittel der Kategorie 1 und 3 trennt, errichtet werden.
- Beim Prozessanschluss muss mindestens die Schutzart IP67 nach IEC/EN 60529 gewährleistet sein.
- Im Bereich des Prozessanschlusses außerhalb des Geräts: Durch geeignete Maßnahmen sicherstellen, dass der explosionsgefährdete Bereich der Zone 2 entspricht (z.B. durch natürliche Belüftung).

Gerätetyp FMP52, FMP55

- Wenn elektrostatische Aufladungen vermieden werden (z.B. durch Reibung, Reinigung, Wartung, starke Messstoffströme): Sonde einsetzbar, die mit nicht leitenden Kunststoffen beschichtet ist.
- Bei Prozessanschlüssen aus Kunststoff oder bei Kunststoffbeschichtungen: Elektrostatische Aufladung der Kunststoffflächen vermeiden.
- Bei zusätzlicher oder alternativer Sonderlackierung des Gehäuses oder anderer metallener Oberflächen:
 - Gefahr von elektrostatischer Auf- und Entladung beachten.
 - Oberflächen nicht trocken reiben.

**Sicherheitshinweise:
Installation**



A Zone 2

- 1 Behälter; Zone 0, Zone 2
- 2 Elektronikeinsatz
- 3 Bescheinigtes zugehöriges Betriebsmittel
- 4 Potentialausgleichsleitung
- 5 Potentialausgleich

- Nach einer Gehäuse-Ausrichtung (Verdrehen): Arretierschraube wieder fest anziehen (siehe Betriebsanleitung).
- Bei der Gerätemontage:
 - Mechanische Beschädigung oder Reibung in der Anwendung ausschließen.
 - Besonders auf Strömungsverhältnisse und Behältereinbauten achten.
- Dauergebrauchstemperatur des Anschlusskabels: $-40... \geq +85$ °C; mindestens aber entsprechend dem Einsatztemperaturbereich der Anwendung zuzüglich der Berücksichtigung von Prozessbedingungen ($T_{a,min}$), ($T_{a,max} + 20$ K).

Eigensicherheit

Ex ic

Grundspezifikation, Position 1, 2 (Zulassung) = BD, ID

- Das Gerät ist ausschließlich für den Anschluss an bescheinigte eigensichere Betriebsmittel der Zündschutzart Ex ic geeignet.
- Wenn die Bedingungen $U_i > U_o$, ($I_i > I_o$), $C_a > C_i + C_{Kabel}$ und $L_a > L_i + L_{Kabel}$ erfüllt sind, erlaubt das energiebegrenzte Installationskonzept (Ex ic) energiebegrenzte Geräte oder zugehörige energiebegrenzte Geräte nach dem Entity-Konzept zusammenzuschließen.
- Der eigensichere Eingangsstromkreis des Geräts ist erdfrei. Seine Spannungsfestigkeit von min. 500 V_{eff} ist bei einem Eingang gegen Erde ausgeführt und bei mehreren Eingängen auch untereinander.
- Regeln für die Zusammenschaltung von eigensicheren Stromkreisen beachten (z.B. IEC/EN 60079-14, Nachweis der Eigensicherheit).
- Das Gerät kann an das Endress+Hauser Servicetool FXA291 angeschlossen werden; Betriebsanleitung und Angaben in dem Kapitel "Überspannungsschutz" (\rightarrow 10) berücksichtigen.

Nicht funkend

Ex nA

Grundspezifikation, Position 1, 2 (Zulassung) = BL, IL

- Bei explosionsfähiger Atmosphäre:
 - Elektrische Anschlüsse nicht unter Spannung trennen.
 - Servicetool nicht anschließen (z.B. FXA291).

Potentialausgleich

- Gerät in den örtlichen Potentialausgleich einbeziehen.

Überspannungsschutz

- Ist ein Überspannungsschutz gemäß IEC/EN 60079-14 gegen atmosphärische Überspannungen erforderlich: Ohne zusätzliche Maßnahmen sind keine anderen Stromkreise, die das Gehäuse verlassen, während des normalen Betriebs erlaubt.
- Bei Installationen, die gemäß nationaler Vorschriften oder Normen einen Überspannungsschutz benötigen (z.B. IEC/EN 60079-14): Gerät unter Verwendung eines Überspannungsschutzes installieren (z.B. HAW56x von Endress+Hauser).
- Sicherheitshinweise des Überspannungsschutzes beachten.

Optionale Spezifikation, Kennung Nx (Zubehör montiert) = NA
 (Überspannungsschutz (TRC [16], Typ OVP10 und TRC [17], Typ OVP20)

- Der interne Überspannungsschutz erfüllt die Anforderungen der IEC/EN 60079-14, Abschnitt 12.3.
- Der eigensichere Eingangstromkreis des Geräts ist erdfrei. Seine Spannungsfestigkeit von min. 290 V_{eff} ist bei einem Eingang gegen Erde ausgeführt und bei mehreren Eingängen auch untereinander.

**Sicherheitshinweise:
Zone 0**

- Bei explosionsfähigen Dampf-Luft-Gemischen: Gerät nur unter atmosphärischen Bedingungen betreiben.
 - Temperatur: -20...+60 °C
 - Druck: 80...110 kPa (0,8...1,1 bar)
 - Luft mit normalem Sauerstoffgehalt, üblicherweise 21 % (V/V)
 Wenn keine explosionsfähigen Gemische vorliegen oder Zusatzmaßnahmen gemäß EN 1127-1 getroffen sind: Gerät gemäß seiner Herstellerspezifikation auch außerhalb der atmosphärischen Bedingungen betreibbar.
- Zugehörige Geräte mit galvanischer Trennung zwischen eigensicheren und nicht eigensicheren Stromkreisen bevorzugen.
- Wenn das Risiko gefährlicher Potentialdifferenzen innerhalb Zone 0 besteht (z.B. durch Auftreten atmosphärischer Elektrizität): Geeignete Maßnahmen für eigensichere Stromkreise in Zone 0 treffen (z.B. gemäß den Anforderungen der IEC/EN 60079-14).

Temperaturtabellen

→ 29



Achtung!

Optionale Spezifikation, Kennung Nx (Zubehör montiert) = NA
 (Überspannungsschutz TRC [16], Typ OVP10 und TRC [17], Typ OVP20)

- Bei Verwendung eines internen Überspannungsschutzes: Zulässige Umgebungstemperatur am Gehäuse um 2 K reduzieren.

Anschlusswerte

Optionale Spezifikation, Kennung Nx (Zubehör montiert) = NA
 (Überspannungsschutz TRC [16], Typ OVP10 und TRC [17], Typ OVP20)

- Bei Verwendung eines internen Überspannungsschutzes: Keine Änderung der Anschlusswerte.

Grundspezifikation, Position 1, 2 (Zulassung) = BD, ID

Ex ic

- Versorgungs- und Signalstromkreis in Zündschutzart: Eigensicherheit Ex ic IIC bzw. IIB.

Grundspezifikation, Position 3 (Hilfsenergie; Ausgang) = C (TRC [04])

Klemme 1 (+), 2 (-)	Klemme 3 (+), 4 (-)
Versorgung: $U_i = 30\text{ V}$ $I_i =$ nicht anwendbar (Strom kontrollierter Stromkreis) $P_i =$ nicht anwendbar wirksame innere Induktivität $L_i = 0\ \mu\text{H}$ wirksame innere Kapazität $C_i = 30\ \text{nF}$	Ausgang 4...20 mA: $U_i = 30\text{ V}$ $I_i =$ nicht anwendbar $P_i =$ nicht anwendbar wirksame innere Induktivität $L_i = 0\ \mu\text{H}$ wirksame innere Kapazität $C_i = 30\ \text{nF}$

Service Interface (CDI)

Unter Berücksichtigung der folgenden Werte ist das Gerät an das zugelassene Endress+Hauser Servicetool FXA291 oder an ein vergleichbares Interface anschließbar:

Service-Schnittstelle													
$U_i = 7,3 \text{ V}$ wirksame innere Induktivität $L_i = \text{vernachlässigbar}$ wirksame innere Kapazität $C_i = \text{vernachlässigbar}$													
$U_o = 7,3 \text{ V}$ $I_o = 100 \text{ mA}$ $P_o = 160 \text{ mW}$													
$L_o \text{ (mH)} =$	5,00	2,00	1,00	0,50	0,20	0,10	0,05	0,02	0,01	0,005	0,002	0,001	
$C_o \text{ (}\mu\text{F)} =$	0,73	1,20	1,60	2,00	2,60	3,20	4,00	5,50	7,30	10,00	12,70	12,70	

Grundspezifikation, Position 1, 2 (Zulassung) = BL, IL

Ex nA

- Versorgungs- und Signalstromkreis in Zündschutzart: Nicht eigensicher.

Grundspezifikation, Position 3 (Hilfsenergie; Ausgang) = C (TRC [05])

Klemme 1 (+), 2 (-)	Klemme 3 (+), 4 (-)
Versorgung:	Ausgang 4...20 mA:
$U_N = 30 \text{ V DC}$	$U_N = 30 \text{ V DC}$
$I_{\text{max}} = 22 \text{ mA}$	$I_{\text{max}} = 22 \text{ mA}$

Elektronikraum Ex i

Service Interface (CDI)

Unter Berücksichtigung der folgenden Werte ist das Gerät an das zugelassene Endress+Hauser Servicetool FXA291 oder an ein vergleichbares Interface anschließbar:


Service-Schnittstelle													
$U_i = 7,3 \text{ V}$ wirksame innere Induktivität $L_i = \text{vernachlässigbar}$ wirksame innere Kapazität $C_i = \text{vernachlässigbar}$													
$U_o = 7,3 \text{ V}$ $I_o = 100 \text{ mA}$ $P_o = 160 \text{ mW}$													
$L_o \text{ (mH)} =$	5,00	2,00	1,00	0,50	0,20	0,10	0,05	0,02	0,01	0,005	0,002	0,001	
$C_o \text{ (}\mu\text{F)} =$	0,73	1,20	1,60	2,00	2,60	3,20	4,00	5,50	7,30	10,00	12,70	12,70	

Levelflex FMP51/52/54/55

4-20 mA HART

Table of Contents

Associated documentation	14
Supplementary documentation	14
Manufacturer's certificates	14
Extended order code	14
Safety instructions: General	16
Safety instructions: Special conditions	16
Safety instructions: Installation	17
Safety instructions: Zone 0	18
Temperature tables	18
Connection data	18

Associated documentation	<p>This document is an integral part of the following Operating Instructions: BA01001F/00 (FMP51/52/54), BA01003F/00 (FMP55) The Operating Instructions pertaining to the device apply.</p>									
Supplementary documentation	<p>Explosion-protection brochure: CP00021Z/11</p> <p>The Explosion-protection brochure is available:</p> <ul style="list-style-type: none"> ■ In the download area of the Endress+Hauser website: www.endress.com → Download → Advanced → Documentation Code: CP00021Z ■ On the CD for devices with CD-based documentation 									
Manufacturer's certificates	<p>EC Declaration of Conformity →  3</p> <p>EC type-examination certificate Certificate number: KEMA 10 ATEX 0093 X</p> <p>IEC Declaration of Conformity Certificate number: IECEX KEM 10.0043 X</p> <p>Affixing the certificate number certifies conformity with the standards under www.IECEx.com (depending on the device version).</p> <ul style="list-style-type: none"> ■ IEC 60079-0 :2011 ■ IEC 60079-11 :2011 ■ IEC 60079-15 :2010 ■ IEC 60079-26 :2006 									
Extended order code	<p>The extended order code is indicated on the nameplate, which is affixed to the device in such a way that it is clearly visible. Additional information about the nameplate is provided in the associated Operating Instructions.</p> <p>Structure of the extended order code</p> <table border="0" style="margin-left: 40px;"> <tr> <td style="text-align: center;">FMP5x</td> <td style="text-align: center;">- *****</td> <td style="text-align: center;">+ A*B*C*D*E*F*G*..</td> </tr> <tr> <td style="text-align: center;">-----</td> <td style="text-align: center;">-----</td> <td style="text-align: center;">-----</td> </tr> <tr> <td style="text-align: center;">Device type</td> <td style="text-align: center;">Basic specifications</td> <td style="text-align: center;">Optional specifications</td> </tr> </table> <p>* = Placeholder At this position, an option (number or letter) selected from the specification is displayed instead of the placeholders.</p> <ul style="list-style-type: none"> ■ Basic specifications The features that are absolutely essential for the device (mandatory features) are specified in the basic specifications. The number of positions depends on the number of features available. The selected option of a feature can consist of several positions. ■ Optional specifications The optional specifications describe additional features for the device (optional features). The number of positions depends on the number of features available. The features have a 2-digit structure to aid identification (e.g. JA). The first digit (ID) stands for the feature group and consists of a number or a letter (e.g. J = test, certificate). The second digit constitutes the value that stands for the feature within the group (e.g. A = 3.1 material (wetted parts), inspection certificate). <p>More detailed information about the device is provided in the following tables. These tables describe the individual positions and IDs in the extended order code which are relevant to hazardous locations.</p>	FMP5x	- *****	+ A*B*C*D*E*F*G*..	-----	-----	-----	Device type	Basic specifications	Optional specifications
FMP5x	- *****	+ A*B*C*D*E*F*G*..								
-----	-----	-----								
Device type	Basic specifications	Optional specifications								

Device type: FMP51, FMP52, FMP54, FMP55

Basic specifications

Position	Selected option	Description
1, 2 Approval	FMP5x BD *1 BL *2 ID *3 IL *4	II 1/2/3 G Ex ic [ia] IIC T6-T1 Ga/Gb/Gc II 1/2/3 G Ex nA [ia] IIC T6-T1 Ga/Gb/Gc Ex ic [ia] IIC T6-T1 Ga/Gb/Gc Ex nA [ia] IIC T6-T1 Ga/Gb/Gc
3 Power Supply; Output	FMP5x C	2-wire, 4-20 mA HART, 4...20 mA
4 Display; Operation	FMP5x A C E L *5 M *5	Without, via communication SD02, 4-line, push buttons + data backup function SD03, 4-line, illum., touch control + data backup function Prepared for display FHX50 + M12 connection Prepared for display FHX50 + custom connection
5 Housing	FMP5x B C	GT20 dual compartment, Alu coated GT18 dual compartment, 316L
9, 10 Seal	FMP51 A4 B3 C3 E1 FMP54 D1 D2	Viton, -30...150 °C EPDM, -40...120 °C Kalrez, -20...200 °C FVMQ, -40...150 °C Graphite, -196...280 °C (XT) Graphite, -196...450 °C (HT)

- *1 The designation changes in connection with "Display; Operation" = "L" or "M":
II 1/2/3 G Ex ic [ia Ga] IIC T6-T1 Ga/Gb/Gc
- *2 The designation changes in connection with "Display; Operation" = "L" or "M":
II 1/2/3 G Ex nA [ia Ga] IIC T6-T1 Ga/Gb/Gc
- *3 The designation changes in connection with "Display; Operation" = "L" or "M":
Ex ic [ia Ga] IIC T6-T1 Ga/Gb/Gc
- *4 The designation changes in connection with "Display; Operation" = "L" or "M":
Ex nA [ia Ga] IIC T6-T1 Ga/Gb/Gc
- *5 FHX50 is approved according to DEK12.0046X or DEKRA 12ATEX0151X

Optional specifications

ID	Selected option	Description
Mx Probe Design	FMP5x MB	Sensor remote, 3 m/9 ft cable, detachable + mounting bracket
	FMP51/52/54 MC	Sensor remote, 6 m/18 ft cable, detachable + mounting bracket
	MD	Sensor remote, 9 m/27 ft cable, detachable + mounting bracket
Nx Accessory Mounted	FMP5x NA	Overvoltage protection
	FMP51/52/55 NC	Gas-tight feed through

Safety instructions:
General

- Staff must meet the following conditions for mounting, electrical installation, commissioning and maintenance of the device:
 - Be suitably qualified for their role and the tasks they perform
 - Be trained in explosion protection
 - Be familiar with national regulations (e.g. IEC/EN 60079-14)
- Install the device according to the manufacturer's instructions and national regulations.
- Do not operate the device outside the specified electrical, thermal and mechanical parameters.
- Only use the device in media to which the wetted materials have sufficient durability.
- Avoid electrostatic charging:
 - Of plastic surfaces (e.g. housing, sensor element, special varnishing, attached additional plates, ..)
 - Of isolated capacities (e.g. isolated metallic plates)
- Refer to the temperature tables for the relationship between the permitted ambient temperature for the sensor and/or transmitter, depending on the range of application, and the temperature class.
- Modifications to the device can affect the explosion protection and must be carried out by staff authorized to perform such work by Endress+Hauser.
- When replacing the probe electronics or opening the connection between the remote cable and the probe, a jumper plug must be used or a short-circuit must be established between the probe contact and the potential equalization conductor to avoid electrostatically charging the probe.

Safety instructions:
Special conditions

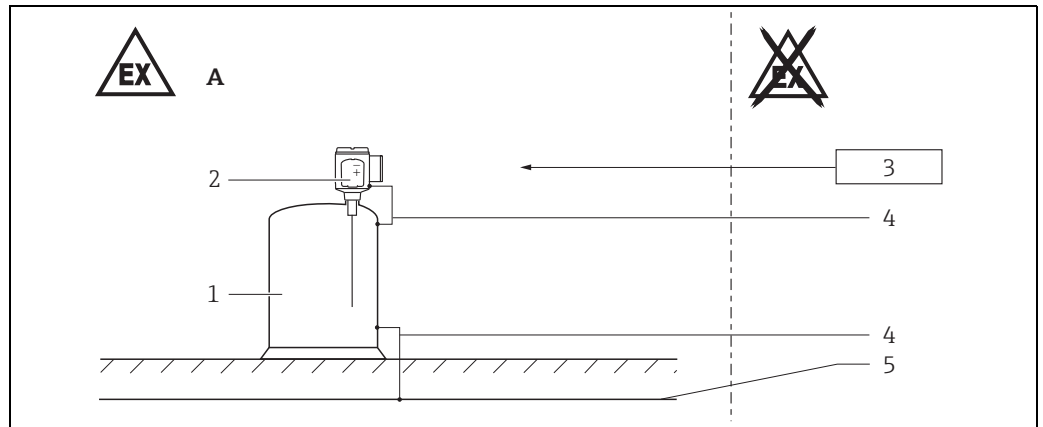
Permitted ambient temperature range at the electronics housing: $-40\text{ °C} \leq T_a \leq +80\text{ °C}$.
 Observe the information in the temperature tables.

- The device can be set up in the partition that separates hazardous areas for Category 1 and Category 3 equipment.
- With regard to the process connection, it is essential to ensure ingress protection of at least IP67 in accordance with IEC/EN 60529.
- In the area of the process connection outside the device, implement suitable measures to ensure that the hazardous area meets Zone 2 requirements (e.g. natural venting).

Device type FMP52, FMP55

- A probe coated with non-conductive material can be used if avoiding electrostatic charging (e.g. through friction, cleaning, maintenance, strong medium flow).
- In the case of process connections made of polymeric material or with polymeric coatings, avoid electrostatic charging of the plastic surfaces.
- In the event of additional or alternative special varnishing on the housing or other metal parts:
 - Observe the danger of electrostatic charging and discharge.
 - Do not rub surfaces with a dry cloth.

Safety instructions: Installation



FMP5x_01



A Zone 2

- 1 Tank; Zone 0, Zone 2
- 2 Electronic insert
- 3 Certified associated apparatus
- 4 Potential equalization line
- 5 Potential equalization

- After aligning (rotating) the housing, retighten the fixing screw (see Operating Instructions).
- When mounting the device:
 - Exclude any mechanical damage or friction during the application.
 - Pay particular attention to flow conditions and tank fittings.
- Continuous service temperature of the connecting cable: -40 to $\geq +85$ °C; in accordance with the range of service temperature taking into account additional influences of the process conditions ($T_{a,min}$), ($T_{a,max} + 20$ K).

Intrinsic safety

Ex ic

Basic specification, Position 1, 2 (Approval) = BD, ID

- The device is only suitable for connection to certified, intrinsically safe equipment with explosion protection Ex ic.
- If the conditions $U_i > U_o$, ($I_i > I_o$), $C_a > C_i + C_{cable}$ and $L_a > L_i + L_{cable}$ are met, the energy-limited installation concept (Ex ic) allows energy-limited devices or associated energy-limited devices to be connected according to the entity concept.
- The intrinsically safe input power circuit of the device is isolated from ground. If the device is only equipped with one input, the dielectric strength of the input is at least $500 V_{rms}$. If the device is equipped with more than one input, the dielectric strength of each individual input to ground is at least $500 V_{rms}$, and the dielectric strength of the inputs vis-à-vis one another is also at least $500 V_{rms}$.
- Observe the pertinent guidelines when interconnecting intrinsically safe circuits (e.g. IEC/EN 60079-14, Proof of Intrinsic Safety).
- The device can be connected to the Endress+Hauser FXA291 service tool: refer to the Operating Instructions and specifications in the "Overvoltage protection" (\rightarrow 18) chapter.

Non-sparking

Ex nA

Basic specification, Position 1, 2 (Approval) = BL, IL

- In a potentially explosive atmosphere:
 - Do not disconnect electrical connections when energized.
 - Do not connect the service tool (e.g. FXA291).

Potential equalization

- Integrate the device into the local potential equalization.

Overvoltage protection

- If an overvoltage protection according to IEC/EN 60079-14 against atmospheric over voltages is required: no other circuits may leave the housing during normal operation without additional measures.
- For installations which require overvoltage protection to comply with national regulations or standards (e.g. IEC/EN 60079-14), install the device using overvoltage protection (e.g. HAW56x from Endress+Hauser).
- Observe the safety instructions of the overvoltage protection.

Optional specification, ID Nx (Accessory Mounted) = NA
(Overvoltage protection (TRC [16], type OVP10 and TRC [17], type OVP20)

- The internal overvoltage protection meets the requirements of IEC/EN 60079-14 section 12.3.
- The intrinsically safe input power circuit of the device is isolated from ground. If the device is only equipped with one input, the dielectric strength of the input is at least $290 V_{\text{rms}}$. If the device is equipped with more than one input, the dielectric strength of each individual input to ground is at least $290 V_{\text{rms}}$, and the dielectric strength of the inputs vis-à-vis one another is also at least $290 V_{\text{rms}}$.

Safety instructions: Zone 0

- In the event of potentially explosive vapor/air mixtures, only operate the device under atmospheric conditions.
 - Temperature: -20 to $+60$ °C
 - Pressure: 80 to 110 kPa (0.8 to 1.1 bar)
 - Air with normal oxygen content, usually 21 % (V/V)
 If no potentially explosive mixtures are present, or if additional protective measures have been taken according to EN 1127-1, the device may also be operated under non-atmospheric conditions in accordance with the manufacturer's specifications.
- Associated devices with galvanic isolation between the intrinsically safe and non-intrinsically safe circuits are preferred.
- If there is a risk of dangerous potential differences within Zone 0 (e.g. through the occurrence of atmospheric electricity), implement suitable measures for intrinsically safe circuits in Zone 0 (e.g. in accordance with the requirements of IEC/EN 60079-14).

Temperature tables

→ 29



Caution!

Optional specification, ID Nx (Accessory Mounted) = NA
(Overvoltage protection (TRC [16], type OVP10 and TRC [17], type OVP20)

- When using the internal overvoltage protection: Reduce the admissible ambient temperature at the housing by 2 K.

Connection data

Optional specification, ID Nx (Accessory Mounted) = NA
(Overvoltage protection (TRC [16], type OVP10 and TRC [17], type OVP20)

- When using the internal overvoltage protection: No changes to the connection values.

Basic specification, Position 1, 2 (Approval) = BD, ID

Ex ic

- Power supply and signal circuit with protection type: intrinsic safety Ex ic IIC or IIB.

Basic specification, Position 3 (Power Supply; Output) = C (TRC [04])

Terminal 1 (+), 2 (-)	Terminal 3 (+), 4 (-)
Power supply: $U_i = 30$ V I_i = not applicable (current-controlled circuit) P_i = not applicable effective inner inductance $L_i = 0$ μ H effective inner capacitance $C_i = 30$ nF	Output 4...20 mA: $U_i = 30$ V I_i = not applicable P_i = not applicable effective inner inductance $L_i = 0$ μ H effective inner capacitance $C_i = 30$ nF

Service interface (CDI)

Taking the following values into consideration, the device can be connected to the certified Endress+Hauser FXA291 service tool or a similar interface:

Service interface													
$U_i = 7.3 \text{ V}$ effective inner inductance $L_i = \text{negligible}$ effective inner capacitance $C_i = \text{negligible}$													
$U_o = 7.3 \text{ V}$ $I_o = 100 \text{ mA}$ $P_o = 160 \text{ mW}$													
$L_o \text{ (mH)} =$	5.00	2.00	1.00	0.50	0.20	0.10	0.05	0.02	0.01	0.005	0.002	0.001	
$C_o \text{ (}\mu\text{F)} =$	0.73	1.20	1.60	2.00	2.60	3.20	4.00	5.50	7.30	10.00	12.70	12.70	

Basic specification, Position 1, 2 (Approval) = BL, IL

Ex nA

- Power supply and signal circuit with protection type: not intrinsically safe.

Basic specification, Position 3 (Power Supply; Output) = C (TRC [05])

Terminal 1 (+), 2 (-)	Terminal 3 (+), 4 (-)
Power supply: $U_N = 30 \text{ V DC}$ $I_{\text{max}} = 22 \text{ mA}$	Output 4...20 mA: $U_N = 30 \text{ V DC}$ $I_{\text{max}} = 22 \text{ mA}$

Electronics compartment Ex i

Service interface (CDI)

Taking the following values into consideration, the device can be connected to the certified Endress+Hauser FXA291 service tool or a similar interface:

Service interface													
$U_i = 7.3 \text{ V}$ effective inner inductance $L_i = \text{negligible}$ effective inner capacitance $C_i = \text{negligible}$													
$U_o = 7.3 \text{ V}$ $I_o = 100 \text{ mA}$ $P_o = 160 \text{ mW}$													
$L_o \text{ (mH)} =$	5.00	2.00	1.00	0.50	0.20	0.10	0.05	0.02	0.01	0.005	0.002	0.001	
$C_o \text{ (}\mu\text{F)} =$	0.73	1.20	1.60	2.00	2.60	3.20	4.00	5.50	7.30	10.00	12.70	12.70	

Levelflex

FMP51/52/54/55

4-20 mA HART

Sommaire

Documentation correspondante	22
Documentation complémentaire	22
Certificats constructeur	22
Référence de commande étendue	22
Conseils de sécurité : Généralités	24
Conseils de sécurité : Conditions particulières	24
Conseils de sécurité : Installation	25
Conseils de sécurité : Zone 0	26
Tableaux des températures	26
Valeurs de raccordement	26

Documentation correspondante

Le présent document fait partie intégrante des manuels de mise en service suivants :
 BA01001F/00 (FMP51/52/54), BA01003F/00 (FMP55)
 C'est le manuel de mise en service correspondant à l'appareil qui est valable.

Documentation complémentaire

Brochure sur la protection contre les explosions :
 CP00021Z/11

La brochure sur la protection contre les explosions est disponible :

- Dans la zone de téléchargement sur le site Internet Endress+Hauser : www.endress.com → Documentations → Avancée → Référence de la documentation : CP00021Z
- Pour les appareils avec documentation sur CD : Sur le CD

Certificats constructeur**Déclaration CE de conformité**

→  3

Attestation d'examen CE de type

Numéro de certificat :
 KEMA 10 ATEX 0093 X

Déclaration CEI de conformité

Numéro de certificat :
 IECEX KEM 10.0043 X

En apposant le numéro de certificat, on certifie la conformité aux normes sous www.IECEX.com (en fonction de l'exécution de l'appareil).

- IEC 60079-0 :2011
- IEC 60079-11 :2011
- IEC 60079-15 :2010
- IEC 60079-26 :2006

Référence de commande étendue

La référence de commande étendue (Extended order code) est indiquée sur la plaque signalétique qui est apposée de façon bien visible sur l'appareil. Pour plus d'informations sur la plaque signalétique : Voir manuel de mise en service correspondant.

Structure de la référence de commande étendue

FMP5x	- *****	+ A*B*C*D*E*F*G*..
Type d'appareil	Spécifications de base	Spécifications optionnelles

* = Caractère de remplacement
 Position pour une option sélectionnée dans la spécification (chiffre ou lettre).

- Spécifications de base
 Les caractéristiques indispensables pour l'appareil sont définies dans les spécifications de base. Le nombre de positions dépend du nombre de caractéristiques disponibles, l'option choisie pour une caractéristique pouvant être composée de plusieurs positions.
- Spécifications optionnelles
 Les caractéristiques additionnelles de l'appareil sont décrites dans les spécifications optionnelles. Le nombre de positions dépend du nombre de caractéristiques disponibles. Afin d'identifier les caractéristiques, elles sont composées de deux caractères (par ex. JA). La première position (identifiant), qui correspond à un groupe de caractéristiques (par ex. J = test, certificat) se compose d'un chiffre ou d'une lettre. La deuxième position représente la valeur qui correspond à la caractéristique au sein du groupe (par ex. A = matériau 3.1 (en contact avec le produit), certificat de réception).

Pour plus d'informations sur l'appareil, voir les tableaux suivants. Chaque caractère Ex ou chaque identifiant de la référence de commande étendue est décrit ici.

Type d'appareil : FMP51, FMP52, FMP54, FMP55

Spécifications de base

Position	Option sélectionnée	Description
1, 2 Agrément	FMP5x BD *1 BL *2 ID *3 IL *4	II 1/2/3 G Ex ic [ia] IIC T6-T1 Ga/Gb/Gc II 1/2/3 G Ex nA [ia] IIC T6-T1 Ga/Gb/Gc Ex ic [ia] IIC T6-T1 Ga/Gb/Gc Ex nA [ia] IIC T6-T1 Ga/Gb/Gc
3 Alimentation; Sortie	FMP5x C	2-fils, 4-20 mA HART, 4...20 mA
4 Affichage; Configuration	FMP5x A C E L *5 M *5	Sans, via communication SD02, 4-lignes, boutons-poussoirs + fonction de sauvegarde des données SD03, 4-lignes, rétroéclairé, touches optiques + fonction de sauvegarde des données Prêt pour affichage FHX50 + M12 raccordement Prêt pour affichage FHX50 + raccordement spécifique client
5 Boîtier	FMP5x B C	GT18 double compartiment, 316L GT20 double compartiment, alu revêtu
9, 10 Joint	FMP51 A4 B3 C3 E1 FMP54 D1 D2	Viton, -30...150 °C EPDM, -40...120 °C Kalrez, -20...200 °C FVMQ, -40...150 °C Graphite, -196...280 °C (XT) Graphite, -196...450 °C (HT)

*1 La désignation change en fonction de "Affichage; configuration" = "L" ou "M" :
II 1/2/3 G Ex ic [ia Ga] IIC T6-T1 Ga/Gb/Gc

*2 La désignation change en fonction de "Affichage; configuration" = "L" ou "M" :
II 1/2/3 G Ex nA [ia Ga] IIC T6-T1 Ga/Gb/Gc

*3 La désignation change en fonction de "Affichage; configuration" = "L" ou "M" :
Ex ic [ia Ga] IIC T6-T1 Ga/Gb/Gc

*4 La désignation change en fonction de "Affichage; configuration" = "L" ou "M" :
Ex nA [ia Ga] IIC T6-T1 Ga/Gb/Gc

*5 FHX50 est agréé selon DEK12.0046X ou DEKRA 12ATEX0151X

Spécifications optionnelles

Identifiant	Option sélectionnée	Description
Mx Construction de la sonde	FMP5x MB	Sonde séparée, câble 3 m, amovible + étrier de montage
	FMP51/52/54 MC	Sonde séparée, câble 6 m, amovible + étrier de montage
	MD	Sonde séparée, câble 9 m, amovible + étrier de montage
Nx Accessoires montés	FMP5x NA	Protection contre les surtensions
	FMP51/52/55 NC	Traversée étanche aux gaz

Conseils de sécurité :
Généralités

- Le personnel réalisant le montage, l'installation électrique, la mise en service et la maintenance de l'appareil doit remplir les conditions suivantes :
 - Disposer de la qualification correspondant à ses fonctions et à ses activités
 - Etre formé sur la protection contre les explosions
 - Etre informé sur les directives nationales en vigueur (par ex. CEI/EN 60079-14)
- Installer l'appareil d'après les instructions du fabricant et les directives nationales en vigueur.
- Ne pas utiliser l'appareil en dehors des limites nominales électriques, thermiques et mécaniques.
- N'utiliser l'appareil que dans des produits contre lesquels les matériaux en contact sont suffisamment résistants.
- Eviter le chargement électrostatique :
 - De surfaces synthétiques (par ex. boîtier, élément sensible, vernis spécial, plaques additionnelles attachées...)
 - De capacités isolées (par ex. plaques métalliques isolées)
- La relation entre la température ambiante admissible pour le capteur et/ou le transmetteur en fonction du domaine d'application et de la classe de température est à déduire des tableaux des températures.
- La modification de l'appareil peut altérer la protection contre les risques d'explosion et ne peut, par conséquent, être réalisée que par du personnel Endress+Hauser habilité.
- Pour éviter que la sonde ne se charge électrostatiquement lors du remplacement de l'électronique de la sonde ou de la déconnexion du câble de la sonde : Utiliser un connecteur de court-circuit correspondant ou alors créer un court-circuit entre le contact de la sonde et le conducteur d'équipotentialité.

Conseils de sécurité :
Conditions particulières

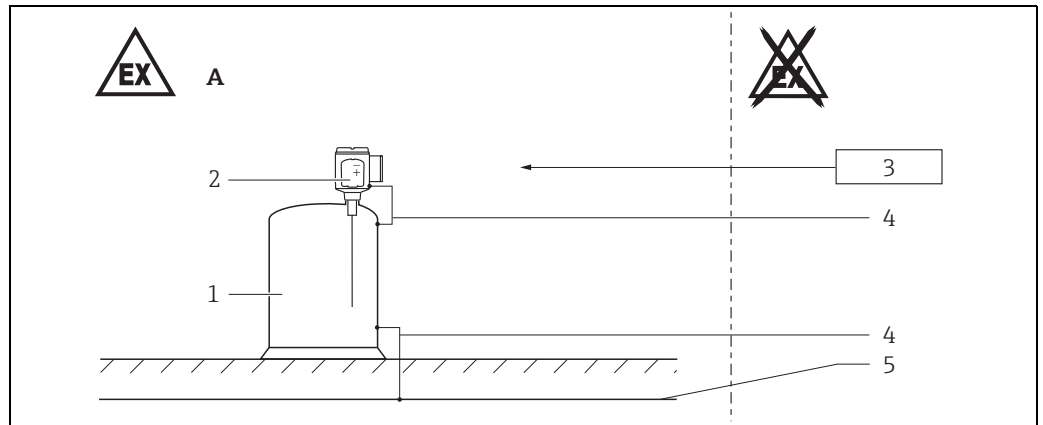
Gamme de température ambiante admissible au boîtier de l'électronique : $-40\text{ °C} \leq T_a \leq +80\text{ °C}$.
 Tenir compte des données dans les tableaux de température.

- L'appareil peut être placé dans la cloison qui sépare les zones explosibles pour les équipements de catégorie 1 et de catégorie 3.
- En ce qui concerne le raccord process, l'indice de protection doit être d'au minimum IP67 selon CEI/EN 60529.
- Dans la zone du raccord process en dehors de l'appareil : s'assurer par des mesures appropriées que la zone explosible est con-forme aux exigences de la Zone 2 (par ex. ventilation naturelle).

Type d'appareil FMP52, FMP55

- Si tout chargement électrostatique (par ex. friction, nettoyage, maintenance, forts courants de produit) est évité : Possibilité d'utiliser une sonde revêtue de matière synthétique non conductrice.
- En cas de raccords process en matière synthétique ou avec revêtements synthétiques : Eviter le chargement électrostatique des surfaces synthétiques.
- En cas de vernis spécial supplémentaire ou alternatif du boîtier ou d'autres surfaces métalliques :
 - Prendre en compte un risque de charge ou de décharge électrostatique.
 - Ne pas frotter les surfaces avec un chiffon sec.

Conseils de sécurité : Installation



FMP5x_01



- A** Zone 2
- 1 Cuve; Zone 0, Zone 2
- 2 Electronique
- 3 Matériel électrique associé certifié
- 4 Ligne d'équipotentialité
- 5 Compensation de potentiel

- Après l'orientation du boîtier (rotation) : Serrer fortement les vis de verrouillage (voir manuel de mise en service).
- Lors du montage de l'appareil :
 - Eviter les dommages mécaniques ou les frottements au cours de l'application.
 - Tenir compte notamment des conditions d'écoulement et des éléments internes au réservoir.
- Température en régime continu du câble de raccordement : $-40 \geq +85 \text{ °C}$; toutefois en tenant compte au minimum de la gamme de température de service de l'application ainsi que des conditions de process ($T_{a,\min}$), ($T_{a,\max} + 20 \text{ K}$).

Sécurité intrinsèque

Ex ic

Spécification de base, Position 1, 2 (Agrément) = BD, ID

- L'appareil doit impérativement être raccordé à une installation certifiée du mode de protection Ex ic.
- Si les conditions $U_i > U_o$, ($I_i > I_o$), $C_a > C_i + C_{\text{Câble}}$ et $L_a > L_i + L_{\text{Câble}}$ sont remplies, le concept d'installation limité en largeur de bande (Ex ic) permet d'interconnecter des appareils limités en puissance ou des appareils limités en puissance correspondants selon le concept Entity.
- Le circuit d'entrée à sécurité intrinsèque de l'appareil est isolé de la terre. Pour une entrée, sa tenue diélectrique est de min. 500 V_{eff} par rapport à la terre, pour plusieurs entrées, c'est également le cas les unes par rapport aux autres.
- Respecter les règles en matière d'interconnexion de circuits à sécurité intrinsèque (par ex. CEI/EN 60079-14, preuve de la sécurité intrinsèque).
- L'appareil peut être raccordé au service tool FXA291 Endress+Hauser ; tenir compte des instructions du manuel de mise en service et des indications du chapitre "Parafoudre" (→ 26).

Sans étincelles

Ex nA

Spécification de base, Position 1, 2 (Agrément) = BL, IL

- En cas d'atmosphères explosibles :
 - Ne pas déconnecter sous tension.
 - Ne pas raccorder le service tool (par ex. FXA291).

Compensation de potentiel

- Intégrer l'appareil dans la compensation de potentiel locale.

Parafoudre

- Si un parafoudre selon CEI/EN 60079-14 est nécessaire pour la protection contre les surtensions atmosphériques : aucun autre circuit ne peut quitter le boîtier pendant le fonctionnement normal sans mesures supplémentaires.
- Pour les installations qui, conformément à des directives ou normes nationales (par ex. CEI/EN 60079-14) nécessitent un parafoudre : Installer l'appareil avec un tel dispositif (par ex. HAW56x d'Endress+Hauser).
- Tenir compte des conseils de sécurité du parafoudre.

Spécifications optionnelles, Identifiant Nx (Accessoire livré) = NA
(Parafoudre (TRC [16], type OVP10 et TRC [17], type OVP20)

- Le parafoudre interne satisfait aux exigences de l'CEI/EN 60079-14, Section 12.3.
- Le circuit d'entrée à sécurité intrinsèque de l'appareil est isolé de la terre. Pour une entrée, sa tenue diélectrique est de min. 290 V_{eff} par rapport à la terre, pour plusieurs entrées, c'est également le cas les unes par rapport aux autres.

Conseils de sécurité : Zone 0

- En cas de mélanges explosifs vapeur-air : N'utiliser l'appareil que sous des conditions atmosphériques.
 - Température : -20 à +60 °C
 - Pression : 80 à 110 kPa (0,8 à 1,1 bar)
 - Air avec concentration normale en oxygène, généralement 21 % (V/V)
 En l'absence de mélange explosif ou si des mesures complémentaires selon EN 1127-1 ont été prises : Appareil utilisable selon les spécifications du fabricant même en dehors des conditions atmosphériques.
- Préférer les appareils associés avec séparation galvanique entre les circuits avec et sans sécurité intrinsèque.
- En cas de risque de différences de potentiel dangereuses en zone 0 (par ex. dues à la présence d'électricité atmosphérique) : Prendre des mesures appropriées pour les circuits à sécurité intrinsèque en zone 0 (par ex. selon les exigences de CEI/EN 60079-14).

Tableaux des températures

→ 29



Attention !

Spécifications optionnelles, Identifiant Nx (Accessoire livré) = NA
(Parafoudre (TRC [16], type OVP10 et TRC [17], type OVP20)

- En cas d'utilisation d'un parafoudre interne : réduire la température ambiante admissible au boîtier de 2 K.

Valeurs de raccordement

Spécifications optionnelles, Identifiant Nx (Accessoire livré) = NA
(Parafoudre (TRC [16], type OVP10 et TRC [17], type OVP20)

- En cas d'utilisation d'un parafoudre interne : pas de changement des valeurs de raccordement.

Spécification de base, Position 1, 2 (Agrément) = BD, ID

Ex ic

- Circuit d'alimentation et de signal en mode de protection : Sécurité intrinsèque Ex ic IIC ou IIB.

Spécification de base, Position 3 (Alimentation; Sortie) = C (TRC [04])

Borne 1 (+), 2 (-)	Borne 3 (+), 4 (-)
Alimentation : U _i = 30 V I _i = pas applicable (courant, circuit contrôlé) P _i = pas applicable inductance interne L _i = 0 µH capacité interne C _i = 30 nF	Sortie 4...20 mA : U _i = 30 V I _i = pas applicable P _i = pas applicable inductance interne L _i = 0 µH capacité interne C _i = 30 nF

Interface service (CDI)

En tenant compte des valeurs suivantes, l'appareil peut être raccordé au service tool FXA291 Endress+Hauser agréé ou à une interface comparable :

Interface de service													
$U_i = 7,3 \text{ V}$ inductance interne $L_i = \text{négligeable}$ capacité interne $C_i = \text{négligeable}$													
$U_o = 7,3 \text{ V}$ $I_o = 100 \text{ mA}$ $P_o = 160 \text{ mW}$													
$L_o \text{ (mH)} =$	5,00	2,00	1,00	0,50	0,20	0,10	0,05	0,02	0,01	0,005	0,002	0,001	
$C_o \text{ (}\mu\text{F)} =$	0,73	1,20	1,60	2,00	2,60	3,20	4,00	5,50	7,30	10,00	12,70	12,70	

Spécification de base, Position 1, 2 (Agrément) = BL, IL

Ex nA

- Circuit d'alimentation et de signal en mode de protection : Non à sécurité intrinsèque.

Spécification de base, Position 3 (Alimentation; Sortie) = C (TRC [05])

Borne 1 (+), 2 (-)	Borne 3 (+), 4 (-)
Alimentation :	Sortie 4...20 mA :
$U_N = 30 \text{ V DC}$	$U_N = 30 \text{ V DC}$
$I_{\text{max}} = 22 \text{ mA}$	$I_{\text{max}} = 22 \text{ mA}$

Compartment de l'électronique Ex i

Interface service (CDI)

En tenant compte des valeurs suivantes, l'appareil peut être raccordé au service tool FXA291 Endress+Hauser agréé ou à une interface comparable :

Interface de service													
$U_i = 7,3 \text{ V}$ inductance interne $L_i = \text{négligeable}$ capacité interne $C_i = \text{négligeable}$													
$U_o = 7,3 \text{ V}$ $I_o = 100 \text{ mA}$ $P_o = 160 \text{ mW}$													
$L_o \text{ (mH)} =$	5,00	2,00	1,00	0,50	0,20	0,10	0,05	0,02	0,01	0,005	0,002	0,001	
$C_o \text{ (}\mu\text{F)} =$	0,73	1,20	1,60	2,00	2,60	3,20	4,00	5,50	7,30	10,00	12,70	12,70	

Temperaturtabellen / Temperature tables / Tableaux des températures

Inhaltsverzeichnis / Table of Contents / Sommaire

Allgemeine Hinweise / General notes / Généralités	30	
Diagramm / Diagram / Diagramme	32	
Sondendesign: kompakt / Probe design: compact / Construction de sonde: compacte	Ex ic	Ex nA
Sonde und Elektronikgehäuse / Probe and electronics housing / Sonde et boîtier de l'électronique: Zone 2		
FMP51	33	39
FMP52	34	40
FMP54, Position 9, 10 (Dichtung / Seal / Joint) = D1	35	41
FMP54, Position 9, 10 (Dichtung / Seal / Joint) = D2	36	42
FMP55	37	43
Sonde / Probe / Sonde: Zone 0 Elektronikgehäuse / Electronics housing / Boîtier de l'électronique: Zone 2		
FMP5x	38	44
Sondendesign: abgesetzt / Probe design: remote / Construction de sonde: séparée	Ex ic	Ex nA
Sonde / Probe / Sonde: Zone 0, Zone 2 Elektronikgehäuse / Electronics housing / Boîtier de l'électronique: Zone 2		
FMP5x	38	
Sonde und Elektronikgehäuse / Probe and electronics housing / Sonde et boîtier de l'électronique: Zone 2		
FMP5x		44

Allgemeine Hinweise



Wenn nicht anders angegeben, beziehen sich die Positionen immer auf die Grundspezifikation.

Hinweis!

Zulässigen Temperaturbereich an der Sonde beachten.

*1 = Funktional

Maximal zulässige Prozesstemperatur

Auswahltabelle

Position 1, 2 (Zulassung)		Position 5 (Gehäuse)	
BD	ATEX: II 1/2/3 G Ex ic [ia] IIC T6-T1 Ga/Gb/Gc	B	GT18 Zweikammer, 316L
ID	IECEX: Ex ic [ia] IIC T6-T1 Ga/Gb/Gc	C	GT20 Zweikammer, Alu beschichtet

Position 3 (Hilfsenergie; Ausgang)		Transmission code des Anschlussklemmenmoduls	Kanäle
C	2-Draht, 4-20 mA HART, 4...20 mA	TRC [04]	1 oder 2 Kanäle benutzt

Position 1, 2 (Zulassung)		Position 5 (Gehäuse)	
BL	ATEX: II 1/2/3 G Ex nA [ia] IIC T6-T1 Ga/Gb/Gc	B	GT18 Zweikammer, 316L
IL	IECEX: Ex nA [ia] IIC T6-T1 Ga/Gb/Gc	C	GT20 Zweikammer, Alu beschichtet

Position 3 (Hilfsenergie; Ausgang)		Transmission code des Anschlussklemmenmoduls	Kanäle
C	2-Draht, 4-20 mA HART, 4...20 mA	TRC [05]	1 oder 2 Kanäle benutzt

General notes



Unless otherwise indicated, the positions always refer to the basic specification.

Note!

Observe the permitted temperature range at the probe.

*1 = Funktional

Max. permissible process temperature

Selection table

Position 1, 2 (Approval)		Position 5 (Housing)	
BD	ATEX: II 1/2/3 G Ex ic [ia] IIC T6-T1 Ga/Gb/Gc	B	GT18 dual compartment, 316L
ID	IECEX: Ex ic [ia] IIC T6-T1 Ga/Gb/Gc	C	GT20 dual compartment, Alu coated

Position 3 (Power Supply; Output)		Transmission code of the terminal module	Channels
C	2-wire, 4-20 mA HART, 4...20 mA	TRC [04]	1 or 2 channels used

Position 1, 2 (Approval)		Position 5 (Housing)	
BL	ATEX: II 1/2/3 G Ex nA [ia] IIC T6-T1 Ga/Gb/Gc	B	GT18 dual compartment, 316L
IL	IECEX: Ex nA [ia] IIC T6-T1 Ga/Gb/Gc	C	GT20 dual compartment, Alu coated

Position 3 (Power Supply; Output)		Transmission code of the terminal module	Channels
C	2-wire, 4-20 mA HART, 4...20 mA	TRC [05]	1 or 2 channels used

Généralités



Sauf indication contraire, les positions se réfèrent toujours aux spécifications de base.

Remarque !

Tenir compte de la gamme de température admissible à la sonde.

*1 = Fonctionnel

Température de process admissible max.

Tableau de sélection

Position 1, 2 (Agrément)		Position 5 (Boîtier)	
BD	ATEX: II 1/2/3 G Ex ic [ia] IIC T6-T1 Ga/Gb/Gc	B	GT18 double compartiment, 316L
ID	IECEX: Ex ic [ia] IIC T6-T1 Ga/Gb/Gc	C	GT20 double compartiment, alu revêtu

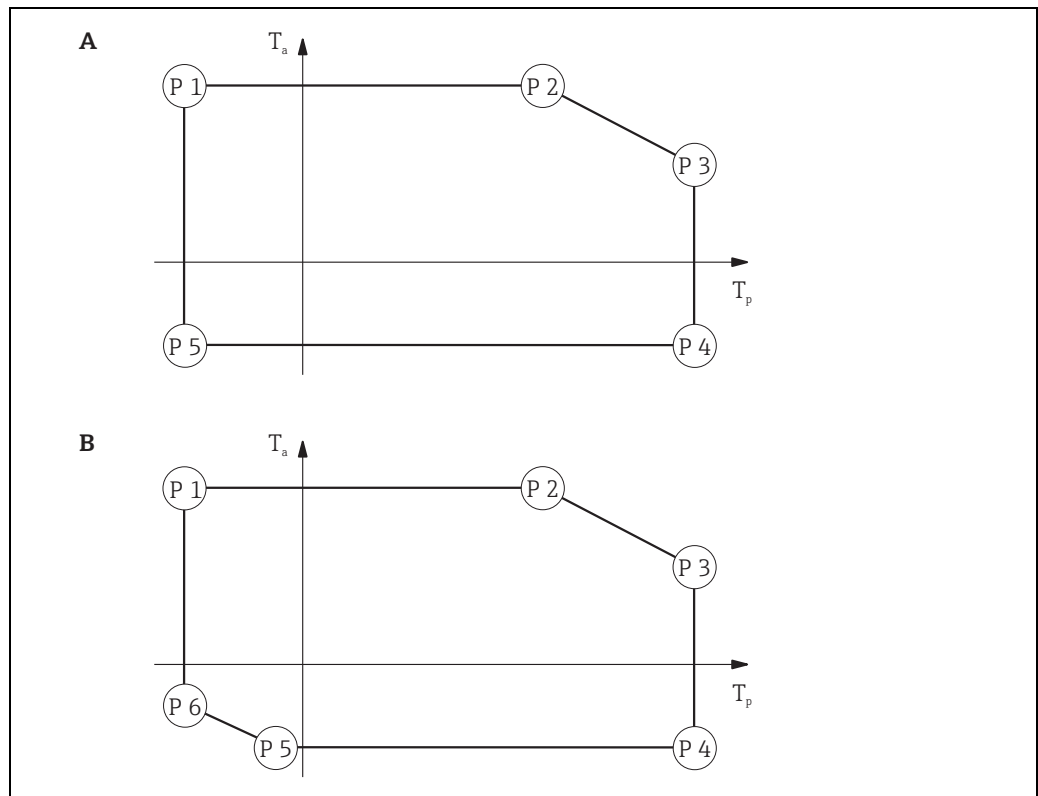
Position 3 (Alimentation; Sortie)		Code de transmission du module de raccordement	Voies
C	2-fils, 4-20 mA HART, 4...20 mA	TRC [04]	1 ou 2 voies utilisées

Position 1, 2 (Agrément)		Position 5 (Boîtier)	
BL	ATEX: II 1/2/3 G Ex nA [ia] IIC T6-T1 Ga/Gb/Gc	B	GT18 double compartiment, 316L
IL	IECEX: Ex nA [ia] IIC T6-T1 Ga/Gb/Gc	C	GT20 double compartiment, alu revêtu

Position 3 (Alimentation; Sortie)		Code de transmission du module de raccordement	Voies
C	2-fils, 4-20 mA HART, 4...20 mA	TRC [05]	1 ou 2 voies utilisées

Diagramm / Diagram /
Diagramme

Beispieldiagramme zu den Temperaturtabellen / Example diagrams to the temperature tables /
Diagrammes d'exemple aux tableaux des températures



2

A Version 1

B Version 2

T_a Umgebungstemperatur / Ambient temperature / Température ambiante

T_p Prozesstemperatur / Process temperature / Température de process

Sondendesign: kompakt / Probe design: compact / Construction de sonde: compacte

Ex ic

**Sonde und Elektronikgehäuse / Probe and electronics housing /
Sonde et boîtier de l'électronique: Zone 2**

FMP51

Position 3 (Hilfsenergie; Ausgang / Power Supply; Output / Alimentation; Sortie) = C (TRC [04])

Position 5 (Gehäuse / Housing / Boîtier) = B													
Hilfsenergie; Ausgang / Power Supply; Output / Alimentation; Sortie	Temperaturklasse / Temperature class / Classe de temp.	P 1		P 2		P 3		P 4		P 5		P 6	
		T _p	T _a	T _p	T _a	T _p	T _a	T _p	T _a	T _p	T _a	T _p	T _a
1 Kanal benutzt / 1 channel used / 1 voie utilisée	T6 (85 °C)	-40 °C	60 °C	60 °C	60 °C	85 °C	51 °C	85 °C	-40 °C	-40 °C	-40 °C	-	-
	T5 (100 °C)	-40 °C	75 °C	75 °C	75 °C	100 °C	66 °C	100 °C	-40 °C	-40 °C	-40 °C	-	-
	T4 (135 °C)	-40 °C	80 °C	80 °C	80 °C	135 °C	68 °C	135 °C	-40 °C	-40 °C	-40 °C	-	-
	T3 (200 °C)	-40 °C	80 °C	80 °C	80 °C	200 °C	48 °C	200 °C	-40 °C	-40 °C	-40 °C	-	-
2 Kanäle benutzt / 2 channels used / 2 voies utilisées	T6 (85 °C)	-40 °C	60 °C	60 °C	60 °C	85 °C	51 °C	85 °C	-40 °C	-40 °C	-40 °C	-	-
	T5 (100 °C)	-40 °C	75 °C	75 °C	75 °C	100 °C	66 °C	100 °C	-40 °C	-40 °C	-40 °C	-	-
	T4 (135 °C)	-40 °C	78 °C	78 °C	78 °C	135 °C	64 °C	135 °C	-40 °C	-40 °C	-40 °C	-	-
	T3 (200 °C)	-40 °C	78 °C	78 °C	78 °C	200 °C	48 °C	200 °C	-40 °C	-40 °C	-40 °C	-	-

Position 5 (Gehäuse / Housing / Boîtier) = C													
Hilfsenergie; Ausgang / Power Supply; Output / Alimentation; Sortie	Temperaturklasse / Temperature class / Classe de temp.	P 1		P 2		P 3		P 4		P 5		P 6	
		T _p	T _a	T _p	T _a	T _p	T _a	T _p	T _a	T _p	T _a	T _p	T _a
1 Kanal benutzt / 1 channel used / 1 voie utilisée	T6 (85 °C)	-40 °C	60 °C	60 °C	60 °C	85 °C	53 °C	85 °C	-40 °C	-40 °C	-40 °C	-	-
	T5 (100 °C)	-40 °C	75 °C	75 °C	75 °C	100 °C	68 °C	100 °C	-40 °C	-40 °C	-40 °C	-	-
	T4 (135 °C)	-40 °C	80 °C	80 °C	80 °C	135 °C	70 °C	135 °C	-40 °C	-40 °C	-40 °C	-	-
	T3 (200 °C)	-40 °C	80 °C	80 °C	80 °C	200 °C	56 °C	200 °C	-40 °C	-40 °C	-40 °C	-	-
2 Kanäle benutzt / 2 channels used / 2 voies utilisées	T6 (85 °C)	-40 °C	60 °C	60 °C	60 °C	85 °C	53 °C	85 °C	-40 °C	-40 °C	-40 °C	-	-
	T5 (100 °C)	-40 °C	75 °C	75 °C	75 °C	100 °C	68 °C	100 °C	-40 °C	-40 °C	-40 °C	-	-
	T4 (135 °C)	-40 °C	78 °C	78 °C	78 °C	135 °C	66 °C	135 °C	-40 °C	-40 °C	-40 °C	-	-
	T3 (200 °C)	-40 °C	78 °C	78 °C	78 °C	200 °C	53 °C	200 °C	-40 °C	-40 °C	-40 °C	-	-

Ex ic

Sonde und Elektronikgehäuse / Probe and electronics housing /
Sonde et boîtier de l'électronique: Zone 2

FMP52

Position 3 (Hilfsenergie; Ausgang / Power Supply; Output / Alimentation; Sortie) = C (TRC [04])

Position 5 (Gehäuse / Housing / Boîtier) = B													
Hilfsenergie; Ausgang / Power Supply; Output / Alimentation; Sortie	Temperaturklasse / Temperature class / Classe de temp.	P 1		P 2		P 3		P 4		P 5		P 6	
		T _p	T _a	T _p	T _a	T _p	T _a	T _p	T _a	T _p	T _a	T _p	T _a
1 Kanal benutzt / 1 channel used / 1 voie utilisée	T6 (85 °C)	-50 °C	60 °C	60 °C	60 °C	85 °C	52 °C	85 °C	-40 °C	-40 °C	-40 °C	-50 °C	-37 °C
	T5 (100 °C)	-50 °C	75 °C	75 °C	75 °C	100 °C	67 °C	100 °C	-40 °C	-40 °C	-40 °C	-50 °C	-37 °C
	T4 (135 °C)	-50 °C	80 °C	80 °C	80 °C	135 °C	69 °C	135 °C	-40 °C	-40 °C	-40 °C	-50 °C	-37 °C
	T3 (200 °C)	-50 °C	80 °C	80 °C	80 °C	200 °C	52 °C	200 °C	-40 °C	-40 °C	-40 °C	-50 °C	-37 °C
2 Kanäle benutzt / 2 channels used / 2 voies utilisées	T6 (85 °C)	-50 °C	60 °C	60 °C	60 °C	85 °C	52 °C	85 °C	-40 °C	-40 °C	-40 °C	-50 °C	-37 °C
	T5 (100 °C)	-50 °C	75 °C	75 °C	75 °C	100 °C	67 °C	100 °C	-40 °C	-40 °C	-40 °C	-50 °C	-37 °C
	T4 (135 °C)	-50 °C	78 °C	78 °C	78 °C	135 °C	65 °C	135 °C	-40 °C	-40 °C	-40 °C	-50 °C	-37 °C
	T3 (200 °C)	-50 °C	78 °C	78 °C	78 °C	200 °C	50 °C	200 °C	-40 °C	-40 °C	-40 °C	-50 °C	-37 °C

Position 5 (Gehäuse / Housing / Boîtier) = C													
Hilfsenergie; Ausgang / Power Supply; Output / Alimentation; Sortie	Temperaturklasse / Temperature class / Classe de temp.	P 1		P 2		P 3		P 4		P 5		P 6	
		T _p	T _a	T _p	T _a	T _p	T _a	T _p	T _a	T _p	T _a	T _p	T _a
1 Kanal benutzt / 1 channel used / 1 voie utilisée	T6 (85 °C)	-50 °C	60 °C	60 °C	60 °C	85 °C	54 °C	85 °C	-40 °C	-40 °C	-40 °C	-50 °C	-37 °C
	T5 (100 °C)	-50 °C	75 °C	75 °C	75 °C	100 °C	69 °C	100 °C	-40 °C	-40 °C	-40 °C	-50 °C	-37 °C
	T4 (135 °C)	-50 °C	80 °C	80 °C	80 °C	135 °C	71 °C	135 °C	-40 °C	-40 °C	-40 °C	-50 °C	-37 °C
	T3 (200 °C)	-50 °C	80 °C	80 °C	80 °C	200 °C	59 °C	200 °C	-40 °C	-40 °C	-40 °C	-50 °C	-37 °C
2 Kanäle benutzt / 2 channels used / 2 voies utilisées	T6 (85 °C)	-50 °C	60 °C	60 °C	60 °C	85 °C	54 °C	85 °C	-40 °C	-40 °C	-40 °C	-50 °C	-37 °C
	T5 (100 °C)	-50 °C	75 °C	75 °C	75 °C	100 °C	69 °C	100 °C	-40 °C	-40 °C	-40 °C	-50 °C	-37 °C
	T4 (135 °C)	-50 °C	78 °C	78 °C	78 °C	135 °C	67 °C	135 °C	-40 °C	-40 °C	-40 °C	-50 °C	-37 °C
	T3 (200 °C)	-50 °C	78 °C	78 °C	78 °C	200 °C	55 °C	200 °C	-40 °C	-40 °C	-40 °C	-50 °C	-37 °C

Ex ic

**Sonde und Elektronikgehäuse / Probe and electronics housing /
Sonde et boîtier de l'électronique: Zone 2**

FMP54, Position 9, 10 (Dichtung / Seal / Joint) = D1

Position 3 (Hilfsenergie; Ausgang / Power Supply; Output / Alimentation; Sortie) = C (TRC [04])

Position 5 (Gehäuse / Housing / Boîtier) = B													
Hilfsenergie; Ausgang / Power Supply; Output / Alimentation; Sortie	Temperaturklasse / Temperature class / Classe de temp.	P 1		P 2		P 3		P 4		P 5		P 6	
		T _p	T _a	T _p	T _a	T _p	T _a	T _p	T _a	T _p	T _a	T _p	T _a
1 Kanal benutzt / 1 channel used / 1 voie utilisée	T6 (85 °C)	-196 °C	60 °C	60 °C	60 °C	85 °C	56 °C	85 °C	-40 °C	-40 °C	-40 °C	-196 °C	-16 °C
	T5 (100 °C)	-196 °C	75 °C	75 °C	75 °C	100 °C	71 °C	100 °C	-40 °C	-40 °C	-40 °C	-196 °C	-16 °C
	T4 (135 °C)	-196 °C	80 °C	80 °C	80 °C	135 °C	74 °C	135 °C	-40 °C	-40 °C	-40 °C	-196 °C	-16 °C
	T3 (200 °C)	-196 °C	80 °C	80 °C	80 °C	200 °C	65 °C	200 °C	-40 °C	-40 °C	-40 °C	-196 °C	-16 °C
	T2 (300 °C)	-196 °C	80 °C	80 °C	80 °C	280 °C	55 °C	280 °C	-40 °C	-40 °C	-40 °C	-196 °C	-16 °C
2 Kanäle benutzt / 2 channels used / 2 voies utilisées	T6 (85 °C)	-196 °C	60 °C	60 °C	60 °C	85 °C	56 °C	85 °C	-40 °C	-40 °C	-40 °C	-196 °C	-16 °C
	T5 (100 °C)	-196 °C	75 °C	75 °C	75 °C	100 °C	71 °C	100 °C	-40 °C	-40 °C	-40 °C	-196 °C	-16 °C
	T4 (135 °C)	-196 °C	78 °C	78 °C	78 °C	135 °C	70 °C	135 °C	-40 °C	-40 °C	-40 °C	-196 °C	-16 °C
	T3 (200 °C)	-196 °C	78 °C	78 °C	78 °C	200 °C	61 °C	200 °C	-40 °C	-40 °C	-40 °C	-196 °C	-16 °C
	T2 (300 °C)	-196 °C	78 °C	78 °C	78 °C	280 °C	51 °C	280 °C	-40 °C	-40 °C	-40 °C	-196 °C	-16 °C

Position 5 (Gehäuse / Housing / Boîtier) = C													
Hilfsenergie; Ausgang / Power Supply; Output / Alimentation; Sortie	Temperaturklasse / Temperature class / Classe de temp.	P 1		P 2		P 3		P 4		P 5		P 6	
		T _p	T _a	T _p	T _a	T _p	T _a	T _p	T _a	T _p	T _a	T _p	T _a
1 Kanal benutzt / 1 channel used / 1 voie utilisée	T6 (85 °C)	-196 °C	60 °C	60 °C	60 °C	85 °C	57 °C	85 °C	-40 °C	-40 °C	-40 °C	-196 °C	-23 °C
	T5 (100 °C)	-196 °C	75 °C	75 °C	75 °C	100 °C	72 °C	100 °C	-40 °C	-40 °C	-40 °C	-196 °C	-23 °C
	T4 (135 °C)	-196 °C	80 °C	80 °C	80 °C	135 °C	76 °C	135 °C	-40 °C	-40 °C	-40 °C	-196 °C	-23 °C
	T3 (200 °C)	-196 °C	80 °C	80 °C	80 °C	200 °C	69 °C	200 °C	-40 °C	-40 °C	-40 °C	-196 °C	-23 °C
	T2 (300 °C)	-196 °C	80 °C	80 °C	80 °C	280 °C	61 °C	280 °C	-40 °C	-40 °C	-40 °C	-196 °C	-23 °C
2 Kanäle benutzt / 2 channels used / 2 voies utilisées	T6 (85 °C)	-196 °C	60 °C	60 °C	60 °C	85 °C	57 °C	85 °C	-40 °C	-40 °C	-40 °C	-196 °C	-23 °C
	T5 (100 °C)	-196 °C	75 °C	75 °C	75 °C	100 °C	72 °C	100 °C	-40 °C	-40 °C	-40 °C	-196 °C	-23 °C
	T4 (135 °C)	-196 °C	78 °C	78 °C	78 °C	135 °C	72 °C	135 °C	-40 °C	-40 °C	-40 °C	-196 °C	-23 °C
	T3 (200 °C)	-196 °C	78 °C	78 °C	78 °C	200 °C	65 °C	200 °C	-40 °C	-40 °C	-40 °C	-196 °C	-23 °C
	T2 (300 °C)	-196 °C	78 °C	78 °C	78 °C	280 °C	57 °C	280 °C	-40 °C	-40 °C	-40 °C	-196 °C	-23 °C

Ex ic

Sonde und Elektronikgehäuse / Probe and electronics housing /
Sonde et boîtier de l'électronique: Zone 2

FMP54, Position 9, 10 (Dichtung / Seal / Joint) = D2

Position 3 (Hilfsenergie; Ausgang / Power Supply; Output / Alimentation; Sortie) = C (TRC [04])

Position 5 (Gehäuse / Housing / Boîtier) = B													
Hilfsenergie; Ausgang / Power Supply; Output / Alimentation; Sortie	Temperaturklasse / Temperature class / Classe de temp.	P 1		P 2		P 3		P 4		P 5		P 6	
		T _p	T _a	T _p	T _a	T _p	T _a	T _p	T _a	T _p	T _a	T _p	T _a
1 Kanal benutzt / 1 channel used / 1 voie utilisée	T6 (85 °C)	-196 °C	60 °C	60 °C	60 °C	85 °C	57 °C	85 °C	-40 °C	-40 °C	-40 °C	-196 °C	-26 °C
	T5 (100 °C)	-196 °C	75 °C	75 °C	75 °C	100 °C	72 °C	100 °C	-40 °C	-40 °C	-40 °C	-196 °C	-26 °C
	T4 (135 °C)	-196 °C	80 °C	80 °C	80 °C	135 °C	77 °C	135 °C	-40 °C	-40 °C	-40 °C	-196 °C	-26 °C
	T3 (200 °C)	-196 °C	80 °C	80 °C	80 °C	200 °C	72 °C	200 °C	-40 °C	-40 °C	-40 °C	-196 °C	-26 °C
	T2 (300 °C)	-196 °C	80 °C	80 °C	80 °C	300 °C	65 °C	300 °C	-40 °C	-40 °C	-40 °C	-196 °C	-26 °C
	T1 (450 °C) *1	-196 °C	80 °C	80 °C	80 °C	450 °C	53 °C	450 °C	-40 °C	-40 °C	-40 °C	-196 °C	-26 °C
2 Kanäle benutzt / 2 channels used / 2 voies utilisées	T6 (85 °C)	-196 °C	60 °C	60 °C	60 °C	85 °C	57 °C	85 °C	-40 °C	-40 °C	-40 °C	-196 °C	-26 °C
	T5 (100 °C)	-196 °C	75 °C	75 °C	75 °C	100 °C	72 °C	100 °C	-40 °C	-40 °C	-40 °C	-196 °C	-26 °C
	T4 (135 °C)	-196 °C	78 °C	78 °C	78 °C	135 °C	73 °C	135 °C	-40 °C	-40 °C	-40 °C	-196 °C	-26 °C
	T3 (200 °C)	-196 °C	78 °C	78 °C	78 °C	200 °C	68 °C	200 °C	-40 °C	-40 °C	-40 °C	-196 °C	-26 °C
	T2 (300 °C)	-196 °C	78 °C	78 °C	78 °C	300 °C	61 °C	300 °C	-40 °C	-40 °C	-40 °C	-196 °C	-26 °C
	T1 (450 °C) *1	-196 °C	78 °C	78 °C	78 °C	450 °C	49 °C	450 °C	-40 °C	-40 °C	-40 °C	-196 °C	-26 °C

Position 5 (Gehäuse / Housing / Boîtier) = C													
Hilfsenergie; Ausgang / Power Supply; Output / Alimentation; Sortie	Temperaturklasse / Temperature class / Classe de temp.	P 1		P 2		P 3		P 4		P 5		P 6	
		T _p	T _a	T _p	T _a	T _p	T _a	T _p	T _a	T _p	T _a	T _p	T _a
1 Kanal benutzt / 1 channel used / 1 voie utilisée	T6 (85 °C)	-196 °C	60 °C	60 °C	60 °C	85 °C	58 °C	85 °C	-40 °C	-40 °C	-40 °C	-196 °C	-27 °C
	T5 (100 °C)	-196 °C	75 °C	75 °C	75 °C	100 °C	73 °C	100 °C	-40 °C	-40 °C	-40 °C	-196 °C	-27 °C
	T4 (135 °C)	-196 °C	80 °C	80 °C	80 °C	135 °C	77 °C	135 °C	-40 °C	-40 °C	-40 °C	-196 °C	-27 °C
	T3 (200 °C)	-196 °C	80 °C	80 °C	80 °C	200 °C	73 °C	200 °C	-40 °C	-40 °C	-40 °C	-196 °C	-27 °C
	T2 (300 °C)	-196 °C	80 °C	80 °C	80 °C	300 °C	66 °C	300 °C	-40 °C	-40 °C	-40 °C	-196 °C	-27 °C
	T1 (450 °C) *1	-196 °C	80 °C	80 °C	80 °C	450 °C	55 °C	450 °C	-40 °C	-40 °C	-40 °C	-196 °C	-27 °C
2 Kanäle benutzt / 2 channels used / 2 voies utilisées	T6 (85 °C)	-196 °C	60 °C	60 °C	60 °C	85 °C	58 °C	85 °C	-40 °C	-40 °C	-40 °C	-196 °C	-27 °C
	T5 (100 °C)	-196 °C	75 °C	75 °C	75 °C	100 °C	73 °C	100 °C	-40 °C	-40 °C	-40 °C	-196 °C	-27 °C
	T4 (135 °C)	-196 °C	78 °C	78 °C	78 °C	135 °C	74 °C	135 °C	-40 °C	-40 °C	-40 °C	-196 °C	-27 °C
	T3 (200 °C)	-196 °C	78 °C	78 °C	78 °C	200 °C	69 °C	200 °C	-40 °C	-40 °C	-40 °C	-196 °C	-27 °C
	T2 (300 °C)	-196 °C	78 °C	78 °C	78 °C	300 °C	62 °C	300 °C	-40 °C	-40 °C	-40 °C	-196 °C	-27 °C
	T1 (450 °C) *1	-196 °C	78 °C	78 °C	78 °C	450 °C	51 °C	450 °C	-40 °C	-40 °C	-40 °C	-196 °C	-27 °C

Ex ic

**Sonde und Elektronikgehäuse / Probe and electronics housing /
Sonde et boîtier de l'électronique: Zone 2**

FMP55

Position 3 (Hilfsenergie; Ausgang / Power Supply; Output / Alimentation; Sortie) = C (TRC [04])

Position 5 (Gehäuse / Housing / Boîtier) = B													
Hilfsenergie; Ausgang / Power Supply; Output / Alimentation; Sortie	Temperaturklasse / Temperature class / Classe de temp.	P 1		P 2		P 3		P 4		P 5		P 6	
		T _p	T _a	T _p	T _a	T _p	T _a	T _p	T _a	T _p	T _a	T _p	T _a
1 Kanal benutzt / 1 channel used / 1 voie utilisée	T6 (85 °C)	-50 °C	60 °C	60 °C	60 °C	85 °C	52 °C	85 °C	-40 °C	-40 °C	-40 °C	-50 °C	-37 °C
	T5 (100 °C)	-50 °C	75 °C	75 °C	75 °C	100 °C	67 °C	100 °C	-40 °C	-40 °C	-40 °C	-50 °C	-37 °C
	T4 (135 °C)	-50 °C	80 °C	80 °C	80 °C	135 °C	69 °C	135 °C	-40 °C	-40 °C	-40 °C	-50 °C	-37 °C
	T3 (200 °C)	-50 °C	80 °C	80 °C	80 °C	200 °C	52 °C	200 °C	-40 °C	-40 °C	-40 °C	-50 °C	-37 °C
2 Kanäle benutzt / 2 channels used / 2 voies utilisées	T6 (85 °C)	-50 °C	60 °C	60 °C	60 °C	85 °C	52 °C	85 °C	-40 °C	-40 °C	-40 °C	-50 °C	-37 °C
	T5 (100 °C)	-50 °C	75 °C	75 °C	75 °C	100 °C	67 °C	100 °C	-40 °C	-40 °C	-40 °C	-50 °C	-37 °C
	T4 (135 °C)	-50 °C	78 °C	78 °C	78 °C	135 °C	65 °C	135 °C	-40 °C	-40 °C	-40 °C	-50 °C	-37 °C
	T3 (200 °C)	-50 °C	78 °C	78 °C	78 °C	200 °C	50 °C	200 °C	-40 °C	-40 °C	-40 °C	-50 °C	-37 °C

Position 5 (Gehäuse / Housing / Boîtier) = C													
Hilfsenergie; Ausgang / Power Supply; Output / Alimentation; Sortie	Temperaturklasse / Temperature class / Classe de temp.	P 1		P 2		P 3		P 4		P 5		P 6	
		T _p	T _a	T _p	T _a	T _p	T _a	T _p	T _a	T _p	T _a	T _p	T _a
1 Kanal benutzt / 1 channel used / 1 voie utilisée	T6 (85 °C)	-50 °C	60 °C	60 °C	60 °C	85 °C	54 °C	85 °C	-40 °C	-40 °C	-40 °C	-50 °C	-37 °C
	T5 (100 °C)	-50 °C	75 °C	75 °C	75 °C	100 °C	69 °C	100 °C	-40 °C	-40 °C	-40 °C	-50 °C	-37 °C
	T4 (135 °C)	-50 °C	80 °C	80 °C	80 °C	135 °C	71 °C	135 °C	-40 °C	-40 °C	-40 °C	-50 °C	-37 °C
	T3 (200 °C)	-50 °C	80 °C	80 °C	80 °C	200 °C	58 °C	200 °C	-40 °C	-40 °C	-40 °C	-50 °C	-37 °C
2 Kanäle benutzt / 2 channels used / 2 voies utilisées	T6 (85 °C)	-50 °C	60 °C	60 °C	60 °C	85 °C	54 °C	85 °C	-40 °C	-40 °C	-40 °C	-50 °C	-37 °C
	T5 (100 °C)	-50 °C	75 °C	75 °C	75 °C	100 °C	69 °C	100 °C	-40 °C	-40 °C	-40 °C	-50 °C	-37 °C
	T4 (135 °C)	-50 °C	78 °C	78 °C	78 °C	135 °C	66 °C	135 °C	-40 °C	-40 °C	-40 °C	-50 °C	-37 °C
	T3 (200 °C)	-50 °C	78 °C	78 °C	78 °C	200 °C	54 °C	200 °C	-40 °C	-40 °C	-40 °C	-50 °C	-37 °C

Ex ic**Sonde / Probe / Sonde: Zone 0****Elektronikgehäuse / Electronics housing / Boîtier de l'électronique: Zone 2****FMP5x****Position 3 (Hilfsenergie; Ausgang / Power Supply; Output / Alimentation; Sortie) = C (TRC [04])**

Position 5 (Gehäuse / Housing / Boîtier) = B, C													
Hilfsenergie; Ausgang / Power Supply; Output / Alimentation; Sortie	Temperaturklasse / Temperature class / Classe de temp.	P 1		P 2		P 3		P 4		P 5		P 6	
		T _p	T _a	T _p	T _a	T _p	T _a	T _p	T _a	T _p	T _a	T _p	T _a
1 Kanal benutzt / 1 channel used / 1 voie utilisée	T6 (85 °C)	-20 °C	60 °C	60 °C	60 °C	60 °C	60 °C	60 °C	-40 °C	-20 °C	-40 °C	-	-
2 Kanäle benutzt / 2 channels used / 2 voies utilisées	T6 (85 °C)	-20 °C	53 °C	53 °C	53 °C	60 °C	53 °C	60 °C	-40 °C	-20 °C	-40 °C	-	-

Sondendesign: abgesetzt / Probe design: remote / Construction de sonde: séparée**Ex ic****Sonde / Probe / Sonde: Zone 0, Zone 2****Elektronikgehäuse / Electronics housing / Boîtier de l'électronique: Zone 2**

FMP5x, Optionale Spezifikation, Kennung Mx (Sondendesign) / Optional specification, ID Mx (Probe Design) /
Spécifications optionnelles, Identifiant Mx (Construction de la sonde) = MB, MC, MD

Position 3 (Hilfsenergie; Ausgang / Power Supply; Output / Alimentation; Sortie) = C (TRC [04])

Position 5 (Gehäuse / Housing / Boîtier) = B, C													
Hilfsenergie; Ausgang / Power Supply; Output / Alimentation; Sortie	Temperaturklasse / Temperature class / Classe de temp.	P 1		P 2		P 3		P 4		P 5		P 6	
		T _p	T _a	T _p	T _a	T _p	T _a	T _p	T _a *2	T _p	T _a *2	T _p	T _a
1 Kanal benutzt / 1 channel used / 1 voie utilisée	T6 (85 °C)	-	60 °C	-	60 °C	-	60 °C	-	-40 °C	-	-40 °C	-	-
	T5 (100 °C)	-	80 °C	-	80 °C	-	80 °C	-	-40 °C	-	-40 °C	-	-
2 Kanäle benutzt / 2 channels used / 2 voies utilisées	T6 (85 °C)	-	60 °C	-	60 °C	-	60 °C	-	-40 °C	-	-40 °C	-	-
	T5 (100 °C)	-	75 °C	-	75 °C	-	75 °C	-	-40 °C	-	-40 °C	-	-

T_p = abhängig vom Sensor / dependent on the sensor / dépend du capteur

Sondendesign: kompakt / Probe design: compact / Construction de sonde: compacte

Ex nA

**Sonde und Elektronikgehäuse / Probe and electronics housing /
Sonde et boîtier de l'électronique: Zone 2**

FMP51

Position 3 (Hilfsenergie; Ausgang / Power Supply; Output / Alimentation; Sortie) = C (TRC [05])

Position 5 (Gehäuse / Housing / Boîtier) = B													
Hilfsenergie; Ausgang / Power Supply; Output / Alimentation; Sortie	Temperaturklasse / Temperature class / Classe de temp.	P 1		P 2		P 3		P 4		P 5		P 6	
		T _p	T _a	T _p	T _a	T _p	T _a	T _p	T _a	T _p	T _a	T _p	T _a
1 Kanal benutzt / 1 channel used / 1 voie utilisée	T6 (85 °C)	-40 °C	60 °C	60 °C	60 °C	85 °C	51 °C	85 °C	-40 °C	-40 °C	-40 °C	-	-
	T5 (100 °C)	-40 °C	75 °C	75 °C	75 °C	100 °C	66 °C	100 °C	-40 °C	-40 °C	-40 °C	-	-
	T4 (135 °C)	-40 °C	80 °C	80 °C	80 °C	135 °C	68 °C	135 °C	-40 °C	-40 °C	-40 °C	-	-
	T3 (200 °C)	-40 °C	80 °C	80 °C	80 °C	200 °C	48 °C	200 °C	-40 °C	-40 °C	-40 °C	-	-
2 Kanäle benutzt / 2 channels used / 2 voies utilisées	T6 (85 °C)	-40 °C	60 °C	60 °C	60 °C	85 °C	51 °C	85 °C	-40 °C	-40 °C	-40 °C	-	-
	T5 (100 °C)	-40 °C	75 °C	75 °C	75 °C	100 °C	66 °C	100 °C	-40 °C	-40 °C	-40 °C	-	-
	T4 (135 °C)	-40 °C	78 °C	78 °C	78 °C	135 °C	64 °C	135 °C	-40 °C	-40 °C	-40 °C	-	-
	T3 (200 °C)	-40 °C	78 °C	78 °C	78 °C	200 °C	48 °C	200 °C	-40 °C	-40 °C	-40 °C	-	-

Position 5 (Gehäuse / Housing / Boîtier) = C													
Hilfsenergie; Ausgang / Power Supply; Output / Alimentation; Sortie	Temperaturklasse / Temperature class / Classe de temp.	P 1		P 2		P 3		P 4		P 5		P 6	
		T _p	T _a	T _p	T _a	T _p	T _a	T _p	T _a	T _p	T _a	T _p	T _a
1 Kanal benutzt / 1 channel used / 1 voie utilisée	T6 (85 °C)	-40 °C	60 °C	60 °C	60 °C	85 °C	53 °C	85 °C	-40 °C	-40 °C	-40 °C	-	-
	T5 (100 °C)	-40 °C	75 °C	75 °C	75 °C	100 °C	68 °C	100 °C	-40 °C	-40 °C	-40 °C	-	-
	T4 (135 °C)	-40 °C	80 °C	80 °C	80 °C	135 °C	70 °C	135 °C	-40 °C	-40 °C	-40 °C	-	-
	T3 (200 °C)	-40 °C	80 °C	80 °C	80 °C	200 °C	56 °C	200 °C	-40 °C	-40 °C	-40 °C	-	-
2 Kanäle benutzt / 2 channels used / 2 voies utilisées	T6 (85 °C)	-40 °C	60 °C	60 °C	60 °C	85 °C	53 °C	85 °C	-40 °C	-40 °C	-40 °C	-	-
	T5 (100 °C)	-40 °C	75 °C	75 °C	75 °C	100 °C	68 °C	100 °C	-40 °C	-40 °C	-40 °C	-	-
	T4 (135 °C)	-40 °C	78 °C	78 °C	78 °C	135 °C	66 °C	135 °C	-40 °C	-40 °C	-40 °C	-	-
	T3 (200 °C)	-40 °C	78 °C	78 °C	78 °C	200 °C	53 °C	200 °C	-40 °C	-40 °C	-40 °C	-	-

Ex nA

Sonde und Elektronikgehäuse / Probe and electronics housing /
Sonde et boîtier de l'électronique: Zone 2

FMP52

Position 3 (Hilfsenergie; Ausgang / Power Supply; Output / Alimentation; Sortie) = C (TRC [05])

Position 5 (Gehäuse / Housing / Boîtier) = B													
Hilfsenergie; Ausgang / Power Supply; Output / Alimentation; Sortie	Temperaturklasse / Temperature class / Classe de temp.	P 1		P 2		P 3		P 4		P 5		P 6	
		T _p	T _a	T _p	T _a	T _p	T _a	T _p	T _a	T _p	T _a	T _p	T _a
1 Kanal benutzt / 1 channel used / 1 voie utilisée	T6 (85 °C)	-50 °C	60 °C	60 °C	60 °C	85 °C	52 °C	85 °C	-40 °C	-40 °C	-40 °C	-50 °C	-37 °C
	T5 (100 °C)	-50 °C	75 °C	75 °C	75 °C	100 °C	67 °C	100 °C	-40 °C	-40 °C	-40 °C	-50 °C	-37 °C
	T4 (135 °C)	-50 °C	80 °C	80 °C	80 °C	135 °C	69 °C	135 °C	-40 °C	-40 °C	-40 °C	-50 °C	-37 °C
	T3 (200 °C)	-50 °C	80 °C	80 °C	80 °C	200 °C	52 °C	200 °C	-40 °C	-40 °C	-40 °C	-50 °C	-37 °C
2 Kanäle benutzt / 2 channels used / 2 voies utilisées	T6 (85 °C)	-50 °C	60 °C	60 °C	60 °C	85 °C	52 °C	85 °C	-40 °C	-40 °C	-40 °C	-50 °C	-37 °C
	T5 (100 °C)	-50 °C	75 °C	75 °C	75 °C	100 °C	67 °C	100 °C	-40 °C	-40 °C	-40 °C	-50 °C	-37 °C
	T4 (135 °C)	-50 °C	78 °C	78 °C	78 °C	135 °C	65 °C	135 °C	-40 °C	-40 °C	-40 °C	-50 °C	-37 °C
	T3 (200 °C)	-50 °C	78 °C	78 °C	78 °C	200 °C	50 °C	200 °C	-40 °C	-40 °C	-40 °C	-50 °C	-37 °C

Position 5 (Gehäuse / Housing / Boîtier) = C													
Hilfsenergie; Ausgang / Power Supply; Output / Alimentation; Sortie	Temperaturklasse / Temperature class / Classe de temp.	P 1		P 2		P 3		P 4		P 5		P 6	
		T _p	T _a	T _p	T _a	T _p	T _a	T _p	T _a	T _p	T _a	T _p	T _a
1 Kanal benutzt / 1 channel used / 1 voie utilisée	T6 (85 °C)	-50 °C	60 °C	60 °C	60 °C	85 °C	54 °C	85 °C	-40 °C	-40 °C	-40 °C	-50 °C	-37 °C
	T5 (100 °C)	-50 °C	75 °C	75 °C	75 °C	100 °C	69 °C	100 °C	-40 °C	-40 °C	-40 °C	-50 °C	-37 °C
	T4 (135 °C)	-50 °C	80 °C	80 °C	80 °C	135 °C	71 °C	135 °C	-40 °C	-40 °C	-40 °C	-50 °C	-37 °C
	T3 (200 °C)	-50 °C	80 °C	80 °C	80 °C	200 °C	59 °C	200 °C	-40 °C	-40 °C	-40 °C	-50 °C	-37 °C
2 Kanäle benutzt / 2 channels used / 2 voies utilisées	T6 (85 °C)	-50 °C	60 °C	60 °C	60 °C	85 °C	54 °C	85 °C	-40 °C	-40 °C	-40 °C	-50 °C	-37 °C
	T5 (100 °C)	-50 °C	75 °C	75 °C	75 °C	100 °C	69 °C	100 °C	-40 °C	-40 °C	-40 °C	-50 °C	-37 °C
	T4 (135 °C)	-50 °C	78 °C	78 °C	78 °C	135 °C	67 °C	135 °C	-40 °C	-40 °C	-40 °C	-50 °C	-37 °C
	T3 (200 °C)	-50 °C	78 °C	78 °C	78 °C	200 °C	55 °C	200 °C	-40 °C	-40 °C	-40 °C	-50 °C	-37 °C

Ex nA

**Sonde und Elektronikgehäuse / Probe and electronics housing /
Sonde et boîtier de l'électronique: Zone 2**

FMP54, Position 9, 10 (Dichtung / Seal / Joint) = D1

Position 3 (Hilfsenergie; Ausgang / Power Supply; Output / Alimentation; Sortie) = C (TRC [05])

Position 5 (Gehäuse / Housing / Boîtier) = B													
Hilfsenergie; Ausgang / Power Supply; Output / Alimentation; Sortie	Temperaturklasse / Temperature class / Classe de temp.	P 1		P 2		P 3		P 4		P 5		P 6	
		T _p	T _a	T _p	T _a	T _p	T _a	T _p	T _a	T _p	T _a	T _p	T _a
1 Kanal benutzt / 1 channel used / 1 voie utilisée	T6 (85 °C)	-196 °C	60 °C	60 °C	60 °C	85 °C	56 °C	85 °C	-40 °C	-40 °C	-40 °C	-196 °C	-16 °C
	T5 (100 °C)	-196 °C	75 °C	75 °C	75 °C	100 °C	71 °C	100 °C	-40 °C	-40 °C	-40 °C	-196 °C	-16 °C
	T4 (135 °C)	-196 °C	80 °C	80 °C	80 °C	135 °C	74 °C	135 °C	-40 °C	-40 °C	-40 °C	-196 °C	-16 °C
	T3 (200 °C)	-196 °C	80 °C	80 °C	80 °C	200 °C	65 °C	200 °C	-40 °C	-40 °C	-40 °C	-196 °C	-16 °C
	T2 (300 °C)	-196 °C	80 °C	80 °C	80 °C	280 °C	55 °C	280 °C	-40 °C	-40 °C	-40 °C	-196 °C	-16 °C
2 Kanäle benutzt / 2 channels used / 2 voies utilisées	T6 (85 °C)	-196 °C	60 °C	60 °C	60 °C	85 °C	56 °C	85 °C	-40 °C	-40 °C	-40 °C	-196 °C	-16 °C
	T5 (100 °C)	-196 °C	75 °C	75 °C	75 °C	100 °C	71 °C	100 °C	-40 °C	-40 °C	-40 °C	-196 °C	-16 °C
	T4 (135 °C)	-196 °C	78 °C	78 °C	78 °C	135 °C	70 °C	135 °C	-40 °C	-40 °C	-40 °C	-196 °C	-16 °C
	T3 (200 °C)	-196 °C	78 °C	78 °C	78 °C	200 °C	61 °C	200 °C	-40 °C	-40 °C	-40 °C	-196 °C	-16 °C
	T2 (300 °C)	-196 °C	78 °C	78 °C	78 °C	280 °C	51 °C	280 °C	-40 °C	-40 °C	-40 °C	-196 °C	-16 °C

Position 5 (Gehäuse / Housing / Boîtier) = C													
Hilfsenergie; Ausgang / Power Supply; Output / Alimentation; Sortie	Temperaturklasse / Temperature class / Classe de temp.	P 1		P 2		P 3		P 4		P 5		P 6	
		T _p	T _a	T _p	T _a	T _p	T _a	T _p	T _a	T _p	T _a	T _p	T _a
1 Kanal benutzt / 1 channel used / 1 voie utilisée	T6 (85 °C)	-196 °C	60 °C	60 °C	60 °C	85 °C	57 °C	85 °C	-40 °C	-40 °C	-40 °C	-196 °C	-23 °C
	T5 (100 °C)	-196 °C	75 °C	75 °C	75 °C	100 °C	72 °C	100 °C	-40 °C	-40 °C	-40 °C	-196 °C	-23 °C
	T4 (135 °C)	-196 °C	80 °C	80 °C	80 °C	135 °C	76 °C	135 °C	-40 °C	-40 °C	-40 °C	-196 °C	-23 °C
	T3 (200 °C)	-196 °C	80 °C	80 °C	80 °C	200 °C	69 °C	200 °C	-40 °C	-40 °C	-40 °C	-196 °C	-23 °C
	T2 (300 °C)	-196 °C	80 °C	80 °C	80 °C	280 °C	61 °C	280 °C	-40 °C	-40 °C	-40 °C	-196 °C	-23 °C
2 Kanäle benutzt / 2 channels used / 2 voies utilisées	T6 (85 °C)	-196 °C	60 °C	60 °C	60 °C	85 °C	57 °C	85 °C	-40 °C	-40 °C	-40 °C	-196 °C	-23 °C
	T5 (100 °C)	-196 °C	75 °C	75 °C	75 °C	100 °C	72 °C	100 °C	-40 °C	-40 °C	-40 °C	-196 °C	-23 °C
	T4 (135 °C)	-196 °C	78 °C	78 °C	78 °C	135 °C	72 °C	135 °C	-40 °C	-40 °C	-40 °C	-196 °C	-23 °C
	T3 (200 °C)	-196 °C	78 °C	78 °C	78 °C	200 °C	65 °C	200 °C	-40 °C	-40 °C	-40 °C	-196 °C	-23 °C
	T2 (300 °C)	-196 °C	78 °C	78 °C	78 °C	280 °C	57 °C	280 °C	-40 °C	-40 °C	-40 °C	-196 °C	-23 °C

Ex nA

Sonde und Elektronikgehäuse / Probe and electronics housing /
Sonde et boîtier de l'électronique: Zone 2

FMP54, Position 9, 10 (Dichtung / Seal / Joint) = D2

Position 3 (Hilfsenergie; Ausgang / Power Supply; Output / Alimentation; Sortie) = C (TRC [05])

Position 5 (Gehäuse / Housing / Boîtier) = B													
Hilfsenergie; Ausgang / Power Supply; Output / Alimentation; Sortie	Temperaturklasse / Temperature class / Classe de temp.	P 1		P 2		P 3		P 4		P 5		P 6	
		T _p	T _a	T _p	T _a	T _p	T _a	T _p	T _a	T _p	T _a	T _p	T _a
1 Kanal benutzt / 1 channel used / 1 voie utilisée	T6 (85 °C)	-196 °C	60 °C	60 °C	60 °C	85 °C	57 °C	85 °C	-40 °C	-40 °C	-40 °C	-196 °C	-26 °C
	T5 (100 °C)	-196 °C	75 °C	75 °C	75 °C	100 °C	72 °C	100 °C	-40 °C	-40 °C	-40 °C	-196 °C	-26 °C
	T4 (135 °C)	-196 °C	80 °C	80 °C	80 °C	135 °C	77 °C	135 °C	-40 °C	-40 °C	-40 °C	-196 °C	-26 °C
	T3 (200 °C)	-196 °C	80 °C	80 °C	80 °C	200 °C	72 °C	200 °C	-40 °C	-40 °C	-40 °C	-196 °C	-26 °C
	T2 (300 °C)	-196 °C	80 °C	80 °C	80 °C	300 °C	65 °C	300 °C	-40 °C	-40 °C	-40 °C	-196 °C	-26 °C
	T1 (450 °C) *1	-196 °C	80 °C	80 °C	80 °C	450 °C	53 °C	450 °C	-40 °C	-40 °C	-40 °C	-196 °C	-26 °C
2 Kanäle benutzt / 2 channels used / 2 voies utilisées	T6 (85 °C)	-196 °C	60 °C	60 °C	60 °C	85 °C	57 °C	85 °C	-40 °C	-40 °C	-40 °C	-196 °C	-26 °C
	T5 (100 °C)	-196 °C	75 °C	75 °C	75 °C	100 °C	72 °C	100 °C	-40 °C	-40 °C	-40 °C	-196 °C	-26 °C
	T4 (135 °C)	-196 °C	78 °C	78 °C	78 °C	135 °C	73 °C	135 °C	-40 °C	-40 °C	-40 °C	-196 °C	-26 °C
	T3 (200 °C)	-196 °C	78 °C	78 °C	78 °C	200 °C	68 °C	200 °C	-40 °C	-40 °C	-40 °C	-196 °C	-26 °C
	T2 (300 °C)	-196 °C	78 °C	78 °C	78 °C	300 °C	61 °C	300 °C	-40 °C	-40 °C	-40 °C	-196 °C	-26 °C
	T1 (450 °C) *1	-196 °C	78 °C	78 °C	78 °C	450 °C	49 °C	450 °C	-40 °C	-40 °C	-40 °C	-196 °C	-26 °C

Position 5 (Gehäuse / Housing / Boîtier) = C													
Hilfsenergie; Ausgang / Power Supply; Output / Alimentation; Sortie	Temperaturklasse / Temperature class / Classe de temp.	P 1		P 2		P 3		P 4		P 5		P 6	
		T _p	T _a	T _p	T _a	T _p	T _a	T _p	T _a	T _p	T _a	T _p	T _a
1 Kanal benutzt / 1 channel used / 1 voie utilisée	T6 (85 °C)	-196 °C	60 °C	60 °C	60 °C	85 °C	58 °C	85 °C	-40 °C	-40 °C	-40 °C	-196 °C	-27 °C
	T5 (100 °C)	-196 °C	75 °C	75 °C	75 °C	100 °C	73 °C	100 °C	-40 °C	-40 °C	-40 °C	-196 °C	-27 °C
	T4 (135 °C)	-196 °C	80 °C	80 °C	80 °C	135 °C	77 °C	135 °C	-40 °C	-40 °C	-40 °C	-196 °C	-27 °C
	T3 (200 °C)	-196 °C	80 °C	80 °C	80 °C	200 °C	73 °C	200 °C	-40 °C	-40 °C	-40 °C	-196 °C	-27 °C
	T2 (300 °C)	-196 °C	80 °C	80 °C	80 °C	300 °C	66 °C	300 °C	-40 °C	-40 °C	-40 °C	-196 °C	-27 °C
	T1 (450 °C) *1	-196 °C	80 °C	80 °C	80 °C	450 °C	55 °C	450 °C	-40 °C	-40 °C	-40 °C	-196 °C	-27 °C
2 Kanäle benutzt / 2 channels used / 2 voies utilisées	T6 (85 °C)	-196 °C	60 °C	60 °C	60 °C	85 °C	58 °C	85 °C	-40 °C	-40 °C	-40 °C	-196 °C	-27 °C
	T5 (100 °C)	-196 °C	75 °C	75 °C	75 °C	100 °C	73 °C	100 °C	-40 °C	-40 °C	-40 °C	-196 °C	-27 °C
	T4 (135 °C)	-196 °C	78 °C	78 °C	78 °C	135 °C	74 °C	135 °C	-40 °C	-40 °C	-40 °C	-196 °C	-27 °C
	T3 (200 °C)	-196 °C	78 °C	78 °C	78 °C	200 °C	69 °C	200 °C	-40 °C	-40 °C	-40 °C	-196 °C	-27 °C
	T2 (300 °C)	-196 °C	78 °C	78 °C	78 °C	300 °C	62 °C	300 °C	-40 °C	-40 °C	-40 °C	-196 °C	-27 °C
	T1 (450 °C) *1	-196 °C	78 °C	78 °C	78 °C	450 °C	51 °C	450 °C	-40 °C	-40 °C	-40 °C	-196 °C	-27 °C

Ex nA

**Sonde und Elektronikgehäuse / Probe and electronics housing /
Sonde et boîtier de l'électronique: Zone 2**

FMP55

Position 3 (Hilfsenergie; Ausgang / Power Supply; Output / Alimentation; Sortie) = C (TRC [05])

Position 5 (Gehäuse / Housing / Boîtier) = B													
Hilfsenergie; Ausgang / Power Supply; Output / Alimentation; Sortie	Temperaturklasse / Temperature class / Classe de temp.	P 1		P 2		P 3		P 4		P 5		P 6	
		T _p	T _a	T _p	T _a	T _p	T _a	T _p	T _a	T _p	T _a	T _p	T _a
1 Kanal benutzt / 1 channel used / 1 voie utilisée	T6 (85 °C)	-50 °C	60 °C	60 °C	60 °C	85 °C	52 °C	85 °C	-40 °C	-40 °C	-40 °C	-50 °C	-37 °C
	T5 (100 °C)	-50 °C	75 °C	75 °C	75 °C	100 °C	67 °C	100 °C	-40 °C	-40 °C	-40 °C	-50 °C	-37 °C
	T4 (135 °C)	-50 °C	80 °C	80 °C	80 °C	135 °C	69 °C	135 °C	-40 °C	-40 °C	-40 °C	-50 °C	-37 °C
	T3 (200 °C)	-50 °C	80 °C	80 °C	80 °C	200 °C	52 °C	200 °C	-40 °C	-40 °C	-40 °C	-50 °C	-37 °C
2 Kanäle benutzt / 2 channels used / 2 voies utilisées	T6 (85 °C)	-50 °C	60 °C	60 °C	60 °C	85 °C	52 °C	85 °C	-40 °C	-40 °C	-40 °C	-50 °C	-37 °C
	T5 (100 °C)	-50 °C	75 °C	75 °C	75 °C	100 °C	67 °C	100 °C	-40 °C	-40 °C	-40 °C	-50 °C	-37 °C
	T4 (135 °C)	-50 °C	78 °C	78 °C	78 °C	135 °C	65 °C	135 °C	-40 °C	-40 °C	-40 °C	-50 °C	-37 °C
	T3 (200 °C)	-50 °C	78 °C	78 °C	78 °C	200 °C	50 °C	200 °C	-40 °C	-40 °C	-40 °C	-50 °C	-37 °C

Position 5 (Gehäuse / Housing / Boîtier) = C													
Hilfsenergie; Ausgang / Power Supply; Output / Alimentation; Sortie	Temperaturklasse / Temperature class / Classe de temp.	P 1		P 2		P 3		P 4		P 5		P 6	
		T _p	T _a	T _p	T _a	T _p	T _a	T _p	T _a	T _p	T _a	T _p	T _a
1 Kanal benutzt / 1 channel used / 1 voie utilisée	T6 (85 °C)	-50 °C	60 °C	60 °C	60 °C	85 °C	54 °C	85 °C	-40 °C	-40 °C	-40 °C	-50 °C	-37 °C
	T5 (100 °C)	-50 °C	75 °C	75 °C	75 °C	100 °C	69 °C	100 °C	-40 °C	-40 °C	-40 °C	-50 °C	-37 °C
	T4 (135 °C)	-50 °C	80 °C	80 °C	80 °C	135 °C	71 °C	135 °C	-40 °C	-40 °C	-40 °C	-50 °C	-37 °C
	T3 (200 °C)	-50 °C	80 °C	80 °C	80 °C	200 °C	58 °C	200 °C	-40 °C	-40 °C	-40 °C	-50 °C	-37 °C
2 Kanäle benutzt / 2 channels used / 2 voies utilisées	T6 (85 °C)	-50 °C	60 °C	60 °C	60 °C	85 °C	54 °C	85 °C	-40 °C	-40 °C	-40 °C	-50 °C	-37 °C
	T5 (100 °C)	-50 °C	75 °C	75 °C	75 °C	100 °C	69 °C	100 °C	-40 °C	-40 °C	-40 °C	-50 °C	-37 °C
	T4 (135 °C)	-50 °C	78 °C	78 °C	78 °C	135 °C	66 °C	135 °C	-40 °C	-40 °C	-40 °C	-50 °C	-37 °C
	T3 (200 °C)	-50 °C	78 °C	78 °C	78 °C	200 °C	54 °C	200 °C	-40 °C	-40 °C	-40 °C	-50 °C	-37 °C

Ex nA**Sonde / Probe / Sonde: Zone 0****Elektronikgehäuse / Electronics housing / Boîtier de l'électronique: Zone 2****FMP5x****Position 3 (Hilfsenergie; Ausgang / Power Supply; Output / Alimentation; Sortie) = C (TRC [05])**

Position 5 (Gehäuse / Housing / Boîtier) = B, C													
Hilfsenergie; Ausgang / Power Supply; Output / Alimentation; Sortie	Temperaturklasse / Temperature class / Classe de temp.	P 1		P 2		P 3		P 4		P 5		P 6	
		T _p	T _a	T _p	T _a	T _p	T _a	T _p	T _a	T _p	T _a	T _p	T _a
1 Kanal benutzt / 1 channel used / 1 voie utilisée	T6 (85 °C)	-20 °C	60 °C	60 °C	60 °C	60 °C	60 °C	60 °C	-40 °C	-20 °C	-40 °C	-	-
2 Kanäle benutzt / 2 channels used / 2 voies utilisées	T6 (85 °C)	-20 °C	60 °C	60 °C	60 °C	60 °C	60 °C	60 °C	-40 °C	-20 °C	-40 °C	-	-

Sondendesign: abgesetzt / Probe design: remote / Construction de sonde: séparée**Ex nA****Sonde und Elektronikgehäuse / Probe and electronics housing /****Sonde et boîtier de l'électronique: Zone 2**

FMP5x, Optionale Spezifikation, Kennung Mx (Sondendesign) / Optional specification, ID Mx (Probe Design) /
Spécifications optionnelles, Identifiant Mx (Construction de la sonde) = MB, MC, MD

Position 3 (Hilfsenergie; Ausgang / Power Supply; Output / Alimentation; Sortie) = C (TRC [05])

Position 5 (Gehäuse / Housing / Boîtier) = B, C													
Hilfsenergie; Ausgang / Power Supply; Output / Alimentation; Sortie	Temperaturklasse / Temperature class / Classe de temp.	P 1		P 2		P 3		P 4		P 5		P 6	
		T _p	T _a	T _p	T _a	T _p	T _a	T _p	T _a	T _p	T _a	T _p	T _a
1 Kanal benutzt / 1 channel used / 1 voie utilisée	T6 (85 °C)	-	60 °C	-	60 °C	-	60 °C	-	-40 °C	-	-40 °C	-	-
	T5 (100 °C)	-	80 °C	-	80 °C	-	80 °C	-	-40 °C	-	-40 °C	-	-
2 Kanäle benutzt / 2 channels used / 2 voies utilisées	T6 (85 °C)	-	60 °C	-	60 °C	-	60 °C	-	-40 °C	-	-40 °C	-	-
	T5 (100 °C)	-	78 °C	-	78 °C	-	78 °C	-	-40 °C	-	-40 °C	-	-

T_p = abhängig vom Sensor / dependent on the sensor / dépend du capteur



www.addresses.endress.com
