



Level



Pressure



Flow



Temperature



Liquid Analysis



Registration



Systems Components



Services



Solutions

Installation Instruction

HF coaxcable

Levelflex FMP50, FMP51, FMP52, FMP54, FMP55, FMP56, FMP57

EA00057F/00/A2/04.15
71277590



71277590

Instruction is valid for the following spare part sets:

Order number	Original Spare Part Set	Probe design (optional feature 600) Option	Usage
71114823	HF coaxcable L = 3 m/9 ft, plug	MB Sensor remote, 3m/9ft cable, detachable + mounting bracket	Levelflex FMP50, FMP51, FMP52, FMP54, FMP55, FMP56, FMP57
71235564	HF coaxcable L = 6 m/18 ft, plug	MC Sensor remote, 6m/18ft cable, detachable + mounting bracket	Levelflex FMP50, FMP51, FMP52, FMP54, FMP56, FMP57
71235578	HF coaxcable L = 9 m/21 ft, plug	MD Sensor remote, 9m/21ft cable, detachable + mounting bracket	



We recommend that the Installation Instructions be kept with the packaging at all times.

Designated use

The spare part set and Installation Instruction are used to replace a faulty unit with a functioning unit of the same type.

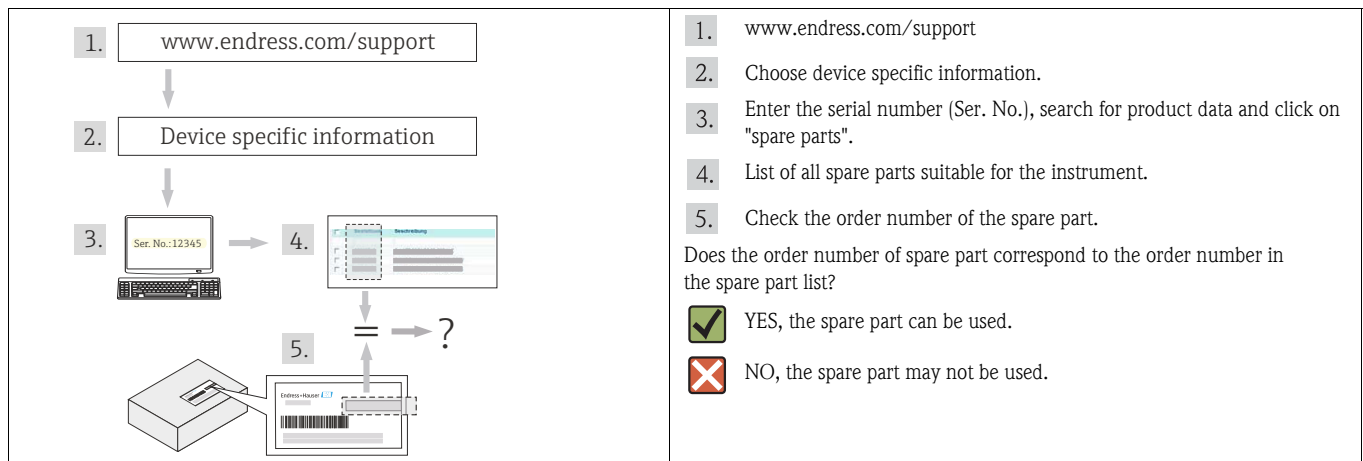
Use genuine parts from Endress+Hauser only.

Only original spare part sets, intended by Endress+Hauser for the measuring device, shall be used.

The verification has to be done via Online Support, this procedure is explained below.



For some devices there is an overview of the correct spare part set inside the connection compartment cover. If the spare part is listed there, the verification is not required.



Authorized personnel to carry out repairs

Authorization to carry out a repair depends on the approval of the measuring device. The table shows the respective group of persons for each.



The person who carries out the repair is responsible for safety during the work, the quality of work completed and safety of the device after repair.

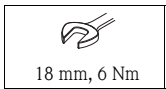
Approval of the measuring device	Group of persons authorized to carry out repairs
Without approval	1, 2, 3
With approval (for Ex. IECEx, ATEX, FM, CSA, TIIS, NEPSI)	1, 2, 3

1 = Trained customer technician, 2 = Service technician authorized by Endress+Hauser, 3 = Endress+Hauser (send measuring device back to manufacturer)

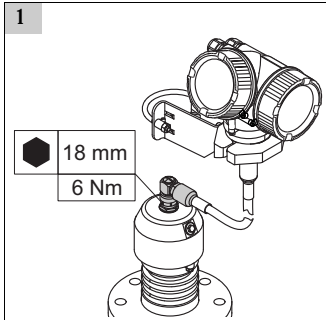
Safety instructions

- Check whether the spare part matches the identification label on the measuring device. See chapter "Designated use".
- The spare parts set and Installation Instructions are used to replace a faulty unit with a functioning unit of the same type.
Use genuine parts from Endress+Hauser only.
- In the case of Ex-certified measuring devices: Observe the information in the documentation "Safety Instructions" (XA, ZD).
The relevant Safety Instructions (XA) are indicated on the nameplate.
- The measuring device is energized. Danger: Risk of electric shock!
Open the measuring device in a de-energized state only.
- Before removing the device: set the process in a safe condition and purge the pipe of dangerous materials.
- Hot surfaces! Risk of injury! Before commencing work, allow the system and measuring device to cool down to a touchable temperature.
- In the case of measuring devices in custody transfer, the custody transfer status no longer applies once the lead seal has been removed.
- Comply with national regulations governing mounting, electrical installation, commissioning, maintenance and repair procedures.
- Requirements with regard to specialized technical staff for the mounting, electrical installation, commissioning, maintenance and repair of the measuring devices:
 - trained in instrument safety
 - familiar with the individual operation conditions of the devices
 - for Ex-certified measuring devices: also trained in explosion protection
- Follow the Operating Instructions for the device.
- Risk of damaging electronic components! Ensure you have a working environment protected from electrostatic discharge.
- After removing the electronics cover, there is a risk of electric shock as shock protection is removed!
Switch off the measuring device before removing internal covers.
- Modifications to the measuring device are not permitted.
- In the case of measuring devices in safety-related applications in accordance with IEC 61508 or IEC 61511: After repair recommission in accordance with Operating Instructions. Document the repair procedure.
- Only open housing for a brief period. Avoid the penetration of foreign bodies, moisture or contaminants.
- Replace defective seal/gaskets with genuine parts from Endress+Hauser only.
- If threads are damaged or defective, the measuring device must be repaired.
- Threads (e.g. of the cover for the electronics and terminal compartment), which have been prepared by Endress+Hauser with an abrasion resistant dry lubrication should not be additionally lubricated.
Threads without lubricant must be lubricated with an acid-free, non-hardening grease.
- If spacing is reduced or the dielectric strength of the measuring device cannot be guaranteed during repair work, perform a test on completion of the work
(e.g. high-voltage test in accordance with the manufacturer's instructions).
- Service connector:
 - do not connect in potentially explosive atmospheres.
 - only connect to Endress+Hauser service devices.
- Observe the instructions for transporting and returning the device outlined in the Operating Instructions.
- If you have any questions, contact your E+H service organization.

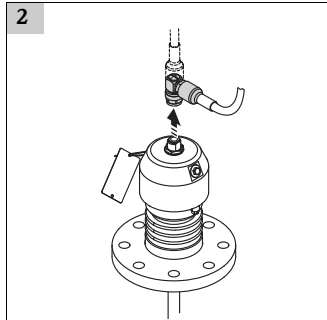
Tool list



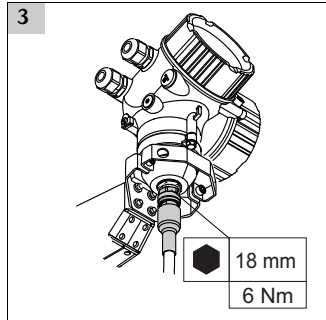
Replacing HF coaxcable



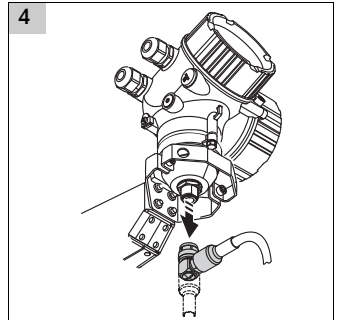
Sonde_FMP5x_9



Sonde_FMP5x_10



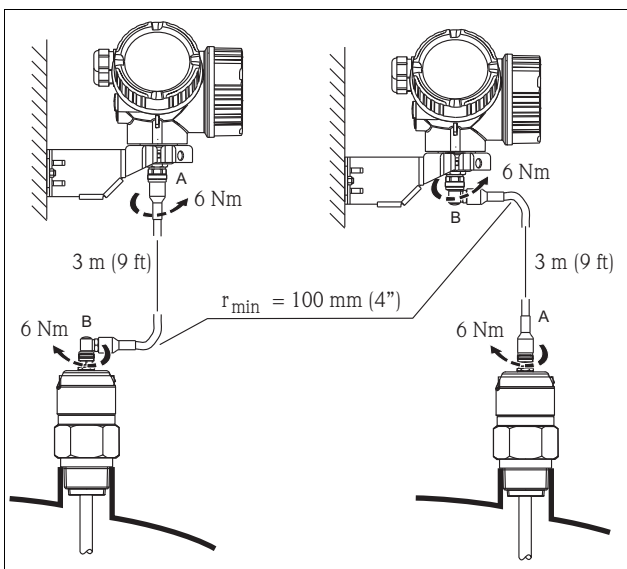
HF_FMP5x_2



HF_FMP5x_3

Re-assembly

Re-assembly is carried out in reverse order.



HF_FMP5x_1



Füllstand



Druck



Durchfluss



Temperatur



Analyse



Registrierung



System
Komponenten



Services



Solutions

Einbauanleitung

HF Koaxkabel

Levelflex FMP50, FMP51, FMP52, FMP54, FMP55, FMP56, FMP57

EA00057F/00/A2/04.15
71277590

Die Einbauanleitung ist für die folgenden Ersatzteilsets gültig:

Bestellnummer	Original Ersatzteil-Set	Sondendesign (Kann-Merkmal 600) Option	Verwendung
71114823	HF Koaxkabel L = 3 m, Stecker	MB Sensor abgesetzt, 3 m Kabel, abnehmbar + Montagebügel	Levelflex FMP50, FMP51, FMP52, FMP54, FMP55, FMP56, FMP57
71235564	HF Koaxkabel L = 6 m, Stecker	MC Sensor abgesetzt, 6 m Kabel, abnehmbar + Montagebügel	Levelflex FMP50, FMP51, FMP52, FMP54, FMP56, FMP57
71235578	HF Koaxkabel L = 9 m, Stecker	MD Sensor abgesetzt, 9 m Kabel, abnehmbar + Montagebügel	



Wir empfehlen Einbauanleitung und Verpackung immer zusammen aufzubewahren.

Bestimmungsgemäße Verwendung

Ersatzteilset und Einbauanleitung dienen dazu, eine defekte Einheit gegen eine funktionierende Einheit des gleichen Typs zu ersetzen. Es dürfen nur Originalteile von Endress+Hauser verwendet werden.

Grundsätzlich dürfen nur Ersatzteilsets verwendet werden, die von Endress+Hauser für das Messgerät vorgesehen sind. Die Überprüfung ist via Online Support durchzuführen, die Vorgehensweise dazu ist nachfolgend beschrieben.



Bei einigen Messgeräten befindet sich im Anschlussraumdeckel eine Ersatzteilübersicht. Ist das Ersatzteilset dort aufgelistet, entfällt die Überprüfung.

1. www.endress.com/support
2. Gerätespezifische Informationen auswählen.
3. Seriennummer (Ser. No.) eingeben, Produktdaten suchen und auf Ersatzteile klicken.
4. Anzeige aller Ersatzteile zum Messgerät
5. Die Bestellnummer des Ersatzteilsets ermitteln.

Stimmt die Bestellnummer des Ersatzteilsets mit einer der Bestellnummern in der Ersatzteilliste überein?

JA, das Ersatzteilset darf für das Messgerät verwendet werden.

NEIN, das Ersatzteilset darf nicht für das Messgerät verwendet werden.

Reparaturberechtigten Personen

Die Berechtigung zur Durchführung einer Reparatur ist von der Zulassung des Messgeräts abhängig. Die Tabelle zeigt den jeweils berechtigten Personenkreis.



Die Person, die eine Reparatur vornimmt, übernimmt die Verantwortung für die Sicherheit während der Arbeiten, die Qualität der Ausführung und die Sicherheit des Geräts nach der Reparatur.

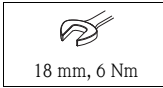
Zulassung des Messgeräts	Reparaturberechtigter Personenkreis
ohne Zulassung	1, 2, 3
mit Zulassung (z.B. IECEx, ATEX, FM, CSA, TIIS, NEPSI)	1, 2, 3

1 = Ausgebildete Fachkraft des Kunden, 2 = Von Endress+Hauser autorisierter Servicetechniker, 3 = Endress+Hauser (Messgerät an Hersteller zurücksenden)

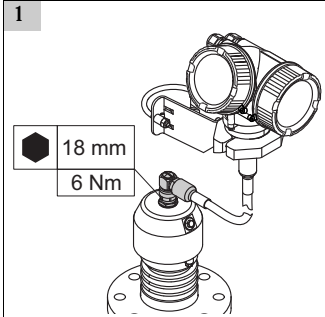
Sicherheitshinweise

- Prüfen, ob das vorliegende Ersatzteil zur Kennzeichnung auf dem Messgerät passt, siehe Kapitel "Bestimmungsgemäße Verwendung".
- Ersatzteilset und Einbauanleitung dienen dazu, eine defekte Einheit gegen eine funktionierende Einheit des gleichen Typs zu ersetzen. Nur Originalteile von Endress+Hauser verwenden.
- Bei Ex-zertifizierten Messgeräten: Sicherheitshinweise im separaten Dokument "Safety Instructions" (XA, ZD) beachten. Auf dem Typenschild ist angegeben, welche zusätzlichen Sicherheitshinweise für das jeweilige Gerät relevant sind.
- Messgerät unter Spannung! Lebensgefahr durch Stromschlag. Messgerät nur im spannungslosen Zustand öffnen.
- Vor einem Geräteausbau: Prozess in sicheren Zustand bringen und Leitung von gefährlichen Prozessstoffen befreien.
- Verbrennungsgefahr durch heiße Oberflächen! Vor Arbeitsbeginn: Anlage und Messgerät auf berührungssichere Temperatur abkühlen.
- Bei Messgeräten im abrechnungspflichtigen Verkehr: Nach Entfernen der Plombe ist der geeichte Zustand aufgehoben.
- Nationale Vorschriften bezüglich der Montage, elektrischen Installation, Inbetriebnahme, Wartung und Reparatur einhalten.
- Folgende Anforderungen an das Fachpersonal für Montage, elektrische Installation, Inbetriebnahme, Wartung und Reparatur der Messgeräte müssen erfüllt sein:
 - In Gerätesicherheit ausgebildet
 - Mit den jeweiligen Einsatzbedingungen der Geräte vertraut.
 - Bei Ex-zertifizierten Messgeräten zusätzlich im Explosionsschutz ausgebildet.
- Beschädigungsgefahr elektronischer Bauteile! Eine ESD-geschützte Arbeitsumgebung herstellen.
- Die Betriebsanleitung zum Messgerät ist zu beachten.
- Nach Entfernen der Elektronikabdeckung: Stromschlaggefahr durch aufgehobenen Berührungsschutz! Messgerät ausschalten, bevor interne Abdeckungen entfernt werden.
- Änderungen am Messgerät sind nicht zulässig.
- Bei Messgeräten in sicherheitstechnischen Applikationen gemäß IEC 61508 bzw. IEC 61511: Nach Reparatur Neuinbetriebnahme gemäß Betriebsanleitung durchführen. Reparatur dokumentieren.
- Gehäuse nur kurzzeitig öffnen. Eindringen von Fremdkörpern, Feuchtigkeit oder Verunreinigung vermeiden.
- Defekte Dichtungen nur durch Original-Dichtungen von Endress+Hauser ersetzen.
- Defekte Gewinde erfordern eine Instandsetzung des Messgeräts.
- Gewinde (z.B. von Elektronikraum- und Anschlussraumdeckel) müssen geschmiert sein, sofern keine abriebfeste Trockenschmierung vorhanden ist. Säurefreies, nicht härtendes Fett verwenden
- Wenn bei den Reparaturarbeiten Abstände reduziert oder die Spannungsfestigkeit des Messgeräts nicht sichergestellt werden kann: Prüfung nach Abschluss der Arbeiten durchführen (z.B. Hochspannungstest gemäß Herstellerangaben).
- Servicestecker:
 - nicht in explosionsfähiger Atmosphäre anschließen.
 - nur an Servicegeräte von Endress+Hauser anschließen.
- Die in der Betriebsanleitung aufgeführten Hinweise zum Transport und zur Rücksendung beachten.
- Bei Fragen kontaktieren Sie bitte Ihre zuständige Endress+Hauser Serviceorganisation.

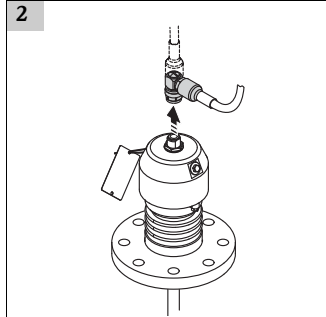
Werkzeufliste



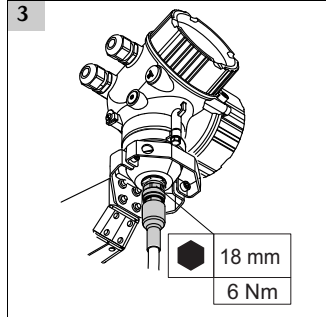
Austausch HF Koaxkabel



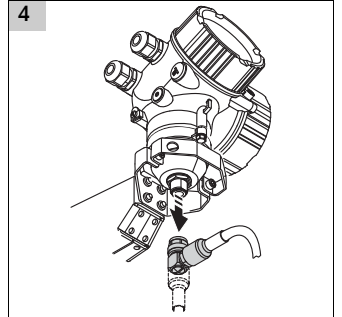
Sonde_FMP5x_9



Sonde_FMP5x_10



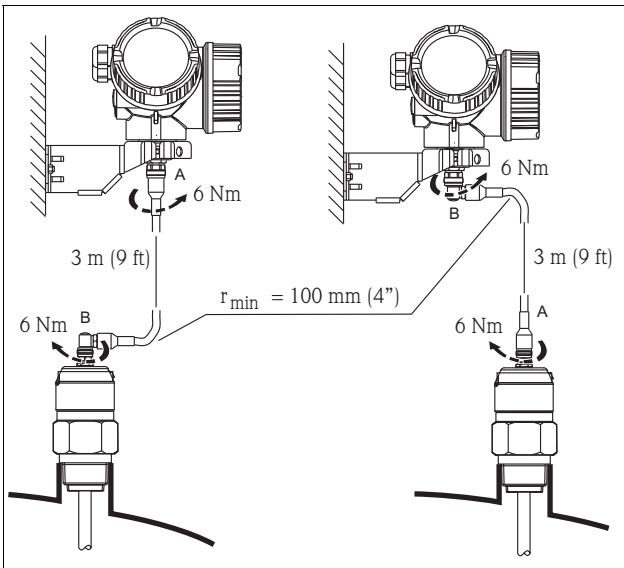
HF_FMP5x_2



HF_FMP5x_3

Zusammenbau

Der Zusammenbau erfolgt in umgekehrter Reihenfolge.



HF_FMP5x_1

