

Instruções de segurança

Waterpilot

FMX21

Ex ia IIC de T4 a T6 Gb

TÜV 14.1198



Documento: XA01348P-A

Instruções de segurança para equipamentos elétricos para áreas com risco de explosão

Waterpilot FMX21

Documentação associada

Esse documento é parte integrante das seguintes instruções de operação:
BA00380P/00

As instruções de operação - que são fornecidas e correspondem ao tipo de equipamento - são aplicáveis.

Documentação complementar

Brochura sobre proteção contra explosão:
CP00021Z/11

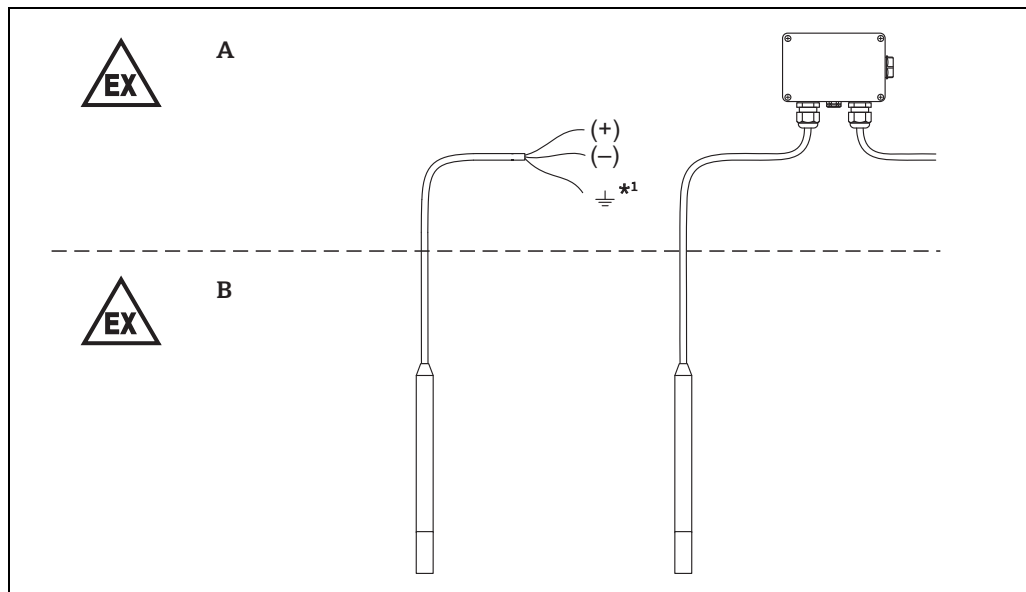
Designação

A explicação da etiqueta e o tipo de proteção podem ser encontradas na brochura sobre proteção contra explosões.

Designação do tipo de proteção**Ex ia IIC de T4 a T6 Gb****Normas aplicadas**

ABNT NBR IEC 60079-0 :2008
ABNT NBR IEC 60079-11 :2009

Instruções de segurança:
Instalação



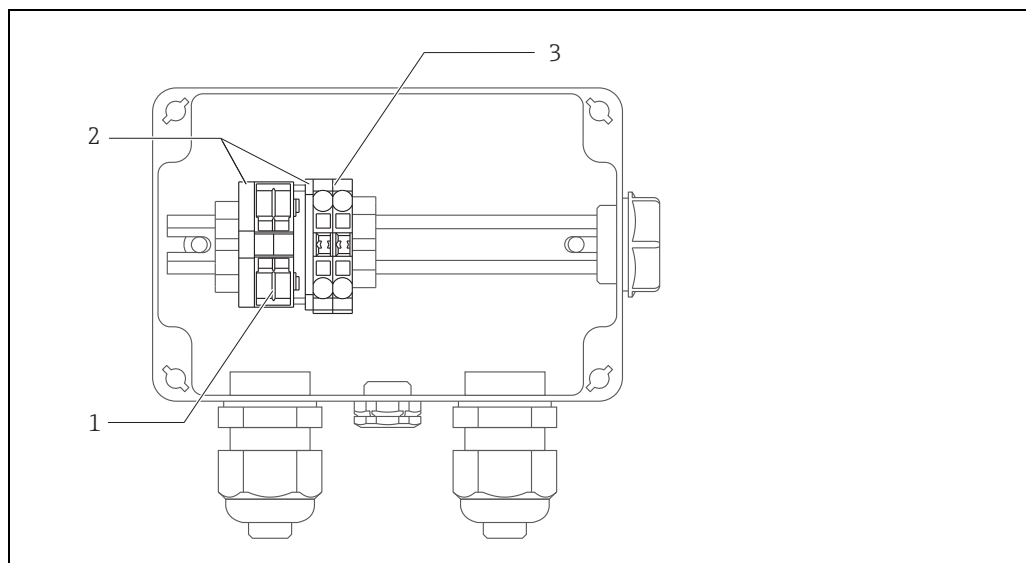
A Zona 1 ou Zona 2 ou áreas não classificadas

B Zona 1

*1 Apenas para versões com diâmetros externos de 22 mm e 42 mm.

- Em conformidade com a instalação e as instruções de segurança das instruções de operação.
- Instale o equipamento de acordo com as instruções do fabricante, regulamentações e normas válidas.
- O tipo de proteção muda conforme segue quando os dispositivos são conectados a circuitos certificados intrinsecamente seguros da Categoria ib: Ex ib.
- Quando interconectar circuitos intrinsecamente seguros, leve em consideração a capacidade do sensor e a capacitância e indutância do cabo dependente de comprimento (→ 5, "Dados de conexão").
- Conecte a blindagem do cabo ao terra da instalação.
- O circuito de alimentação de entrada intrinsecamente seguro do dispositivo é isolado do potencial de terra e tem força dielétrica de, pelo menos, $500 V_{rms}$ relativa a mesma.
Quando encurtar o cabo, certifique-se de que essa resistência dielétrica seja mantida para cabos de conexão e tela aterrada.
- Evite impacto e faíscas por atrito (fixe o equipamento se necessário/proteja-o contra balanços).
- Evite carga eletrostática de superfícies plásticas (especialmente na versão com diâmetro externo de 29 mm e na caixa terminal).
Não esfregue. Não use em meios ou ambientes em que possa gerar cargas eletrostáticas em superfícies plásticas.

Caixa terminal



- 1 Terminais de aterramento funcionais
 2 Placas de isolamento
 3 Terminais de sinal

- Use um cabo de conexão para temperatura de trabalho contínua $\geq 85\text{ °C}$.
- Não remova ou mova os bornes, placas de isolamento ou elementos de fixação.
- Não integre componentes adicionais.

Tabelas de temperatura

Faixa de temperatura ambiente	Classe de temperatura	Temperatura ambiente máxima
$-10\text{ °C} \leq T_a \leq +70\text{ °C}$	T4	+70 °C
	T5	+55 °C
	T6	+40 °C

Caixa terminal

Faixa de temperatura ambiente	Classe de temperatura
$-40\text{ °C} \leq T_a \leq +80\text{ °C}$	T6

Informações de conexão

Informações elétricas
$U_i \leq 30\text{ Vcc}$ $I_i \leq 133\text{ mA}$ $P_i \leq 1\text{ W}$ $C_i \leq 10,3\text{ nF} + 180\text{ pF/m}$ $L_i \leq 1\text{ }\mu\text{H/m}$



71267997

www.addresses.endress.com
