

技术资料

Micropilot S FMR533

雷达物位仪

用于连续非接触式精准物位测量



适用于计量交接和库存控制应用，通过 NMI 和 PTB 认证

应用

Micropilot S 用于储罐的高精度物位测量，适用于计量交接应用。符合 OIML R85 和 API 3.1B 标准的相关要求。

带抛物面天线的 FMR533 特别适用于自由空间中应用，最大量程为 40 m (131 ft)。

优势

- 测量精度：0.5 mm (0.02 in) (2σ 值)
- 计量交接国际认证 (NMI、PTB)
- 通过罐旁指示仪 NRF590 简便集成至罐区系统中
- 通过菜单引导式数文显示轻松进行现场操作
- 基于 FDT/DTM 技术 (FieldCare) 简便进行仪表调试、文档编制和维护
- 使用四线制电缆进行经济、简便的仪表安装 (HART 通信，本安 24V DC 供电)
- 所有类型的天线均带标准气密过程连接 (二次防护)
- 所有仪表型号均有库存控制型号 (测量精度降低至 3 mm [0.12 in])





目录

文档信息	3	环境条件	20
文档符号	3	环境温度范围	20
功能与系统设计	5	储存温度	20
测量原理	5	气候等级	20
设备结构	6	防护等级	20
计量交接应用	7	抗振性	20
罐区中的系统集成	7	清洗天线	20
输入	8	电磁兼容性 (EMC)	20
测量变量	8	计量交接应用认证	20
测量范围	8	过程条件	20
盲区距离	9	过程温度范围	20
输出	10	过程压力范围	20
输出信号	10	介电常数	20
报警信号	10	机械结构	21
负载	10	设计及外形尺寸	21
线性化功能	10	重量	22
电气隔离	10	材料	22
电源	11	计量交接应用的型式铭牌	24
接线端子分配	11	Endress+Hauser UNI 法兰	25
供电电压	12	可操作性	26
功率消耗	12	操作方法	26
电流消耗	12	现场操作	26
电气连接	13	远程操作	26
电缆入口	13	显示单元	29
HART 波动电压	13	操作单元	30
HART 最大噪声电压	13	证书和认证	31
过电压保护单元	13	CE 认证	31
供电电压	13	C-Tick 认证	31
高精度测量	13	防爆认证 (Ex)	31
性能参数	14	溢出保护	31
参考操作条件	14	RF 认证	31
最大测量误差	14	计量交接型式认证	31
分辨率	14	其他标准和准则	31
稳定时间	14	订购信息	32
迟滞性	14	产品选型表	32
不可重复性	14	供货清单	32
响应时间	14	附件	33
长期漂移	14	仪表类附件	33
环境温度的影响	14	通信类附件	33
计量交接型仪表的认证精度	14	服务类附件	33
最大加料速度	14	补充文档资料	34
软件可靠性	14	标准文档资料	34
库存控制型仪表	14	补充文档资料	34
安装条件	15	安全指南	34
安装条件	15	专利	34
安装指南	16		
测量条件	16		
超量程响应	16		
在罐体中安装 (自由空间)	17		
波束角	19		





文档信息

文档符号







安全图标



图标	说明
 A0011189-ZH	危险！ 危险状况警示图标。疏忽将导致人员严重或致命伤害。
 A0011190-ZH	警告！ 危险状况警示图标。疏忽可能导致人员严重或致命伤害。
 A0011191-ZH	小心！ 危险状况警示图标。疏忽可能导致人员轻微或中等伤害。
 A0011192-ZH	注意！ 操作和其他影响提示信息图标。不会导致人员伤害。

电气图标

图标	说明
 A0018335	直流电 此接线端上加载直流电压 (DC)，或直流电流经此接线端。
 A0018336	交流电 此接线端上加载交流电压 (AC)，或交流电流经此接线端。
 A0018337	直流电和交流电 <ul style="list-style-type: none"> 此接线端上加载交流电压 (AC) 或直流电压 (DC)。 交流电或直流电流经此接线端。
 A0018338	接地连接 操作员默认此接地端已经通过接地系统可靠接地。
 A0018339	保护性接地连接 进行后续电气连接前，必须确保此接线端已经安全可靠地接地。
 A0011201	等电势连接 必须连接至工厂接地系统中：使用等电势连接线或采用星型接地系统连接，取决于国家标准或公司规范。

特定信息图标

图标	说明
 A0011182	允许 标识允许的操作、过程或动作。
 A0011183	推荐 标识推荐的操作、过程或动作。
 A0011184	禁止 标识禁止的操作、过程或动作。
 A0011193	提示 标识附加信息。
 A0015483	参考文档 参考相关设备文档。
 A0015484	参考页面 请参考相关页面。

 <small>A0015486</small>	参考图 请参考相关页面上的图号。
1., 2., ...	操作步骤
 <small>A0015488</small>	出现问题时的帮助信息

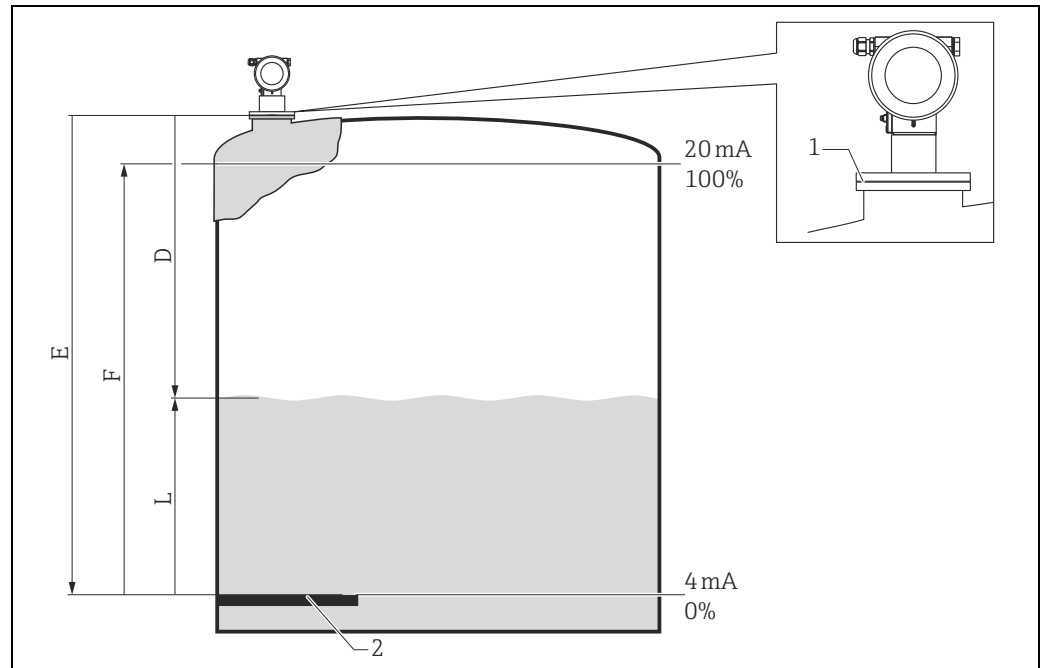
图中的图标

图标	说明
1, 2, 3, 4, ...	部件号
1., 2., ...	操作步骤
A, B, C, D, ...	视图
A-A, B-B, ...	章节
 <small>A0011187</small>	危险区域 危险区域标识。
 <small>A0011188</small>	安全区域 (非危险区域) 非危险区域标识。

功能与系统设计

测量原理

Micropilot 是基于行程时间原理工作的“俯视式”测量系统。对参考点 (过程连接) 至介质表面间的距离进行测量。由天线发射的雷达脉冲信号在物料表面发生反射, 反射信号被仪表接收。



- 1 GRH, 测量参考点 (法兰或螺纹连接的底部)
2 液位零点 (测量参考板)

- E 空标 (零点)
F 满标 (满量程)
D 测量距离
L 液位 ($L = E - D$)

输入

天线接收雷达脉冲反射信号, 并传输至电子线路, 微处理器进行信号分析, 识别出雷达脉冲信号在物料表面真正的反射回波。模糊信号识别 (即: PulseMaster® 软件) 凝聚了多年基于行程时间技术的测量经验。PulseMaster® 软件的专利算法确保了 Micropilot S 具有毫米级测量精度。

测量参考点至物料表面的距离“D”与脉冲信号的行程时间“t”呈以下比例关系:

$$D = c \cdot t / 2,$$

其中, “c”为光速。

空标高度“E”已知, 物位“L”的计算公式如下:

$$L = E - D$$

参考上图确定参考点“E”。测量参考点 (GRH) 的稳定性对测量精度有重要影响!

Micropilot 具有干扰回波抑制功能, 可以由用户自行激活。该功能确保了干扰回波 (例如: 边缘和焊缝产生的干扰回波) 不会被误识别为真正的物位回波。

输出

调试 Micropilot 时, 需要输入空标“E” (零点), 满标“F” (满量程) 和应用参数。输入应用参数后, 仪表即可自动适应过程条件。电流输出型仪表的零点“E”和满量程“F”分别被设置为 4 mA 和 20 mA; 数字式输出型仪表和显示单元的零点“E”和满量程“F”分别被设置为 0% 和 100%。在库存控制或计量交接应用场合中, 应始终通过数字式通信 (HART) 传输测量。可在现场或远程手动或半自动地通过输入表格开启线性化 (最多 32 点)。此功能允许进行工程单位测量, 并可以提供球罐、卧罐或带锥形出料口罐体的线性输出信号。

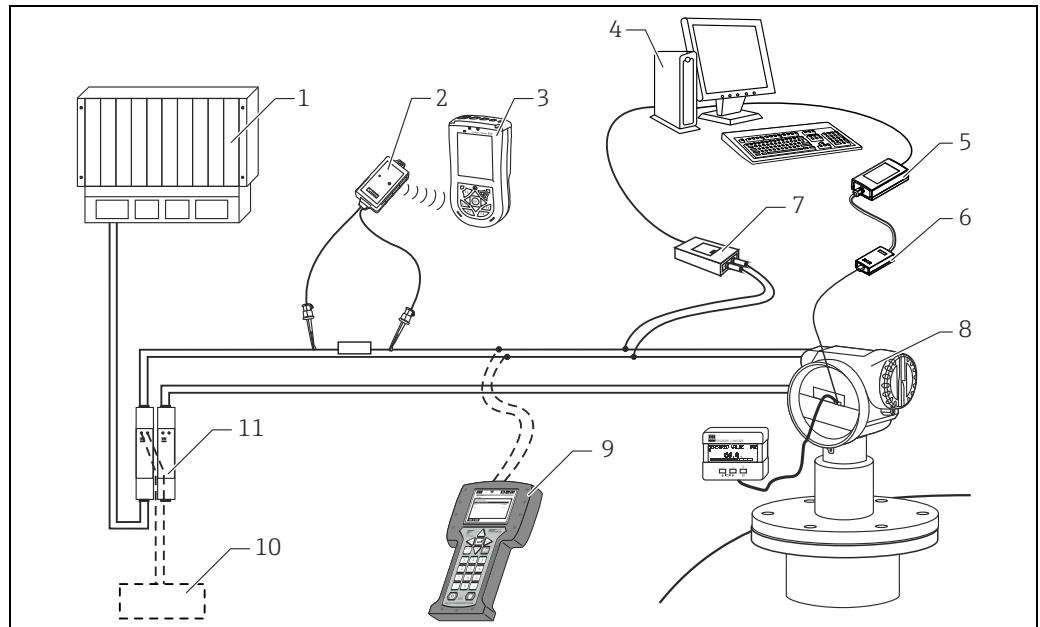
设备结构

单台设备

- 仪表带无源 4...20 mA HART 输出。
- HART 通信可以确保毫米级精度的可靠测量值传输。

4...20 mA HART 输出

完整的测量系统包括：



- 1 PLC (可编程逻辑控制器)
- 2 VIATOR 蓝牙调制解调器, 带连接电缆
- 3 Field Xpert
- 4 计算机, 安装有调试工具 (例如: FieldCare)
- 5 Commubox FXA291
- 6 ToF 适配器 FXA291
- 7 Commubox FXA195 (USB)
- 8 Micropilot, 带显示单元
- 9 手操器 475
- 10 FXA195 或手操器 475
- 11 变送器供电单元 RN221N (含通信阻抗)

现场操作

- 使用显示与操作单元 VU331
- 使用个人计算机、带 ToF 适配器 FXA291 的 Commubox FXA291 (USB) 和调试工具 FieldCare。FieldCare 是 Endress+Hauser 仪表 (雷达物位仪、超声波物位仪、导波雷达物位仪) 的图形化调试工具, 支持仪表调试、数据加密、信号分析和测量点文档编制

远程操作

- 使用 475 手操器
- 使用 Field Xpert 手操器
- 使用个人计算机、Commubox FXA195 和 “FieldCare” 调试工具

集成至资产管理系统中

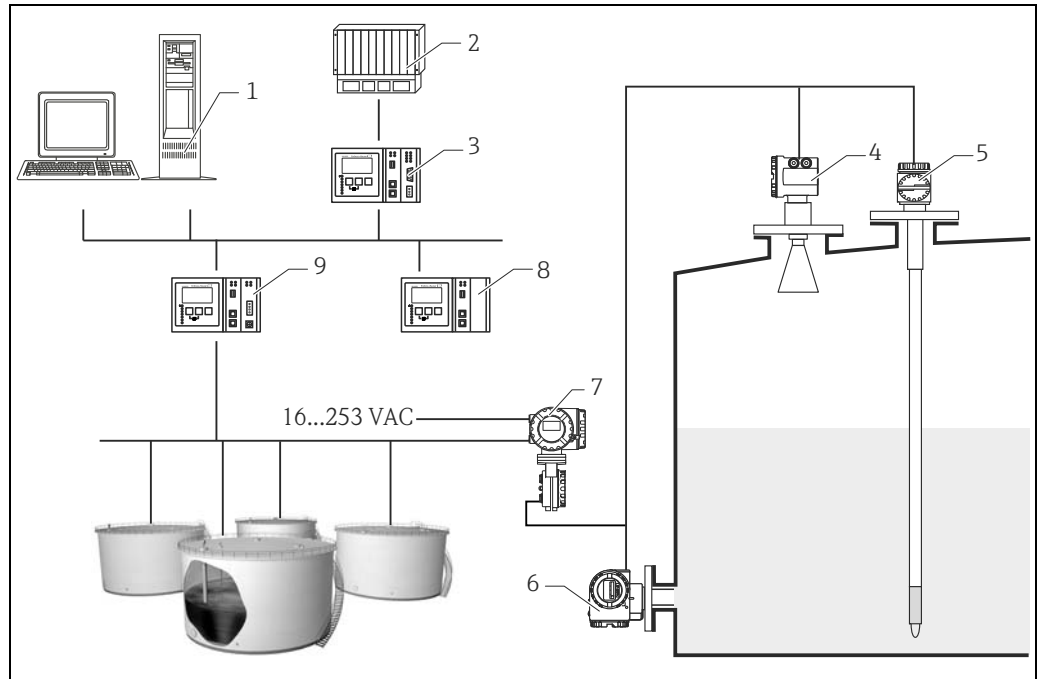
HART 接口可以集成至 Fisher-Rosemount 的 AMS® (资产管理系统) 中

计量交接应用

Micropilot S 适用于计量交接和库存控制应用。现场测试必须遵守适用法规标准要求。成功完成现场标定后，可以铅封 **Micropilot S**，防止访问电子腔和修改任意软件设置。**Micropilot S** 用于计量交接或库存控制时，沿罐壁高度的温度影响可以通过罐旁指示仪 (TSM) 进行补偿。此外，罐体形变引起测量参考点在竖直方向上的变化也可以使用罐旁指示仪进行补偿。罐旁指示仪为 **Micropilot S** 提供 24 V DC 电源。在 HART 多点模式下，罐旁指示仪最多可以与 6 台设备通信。

罐区中的系统集成

Endress+Hauser 罐旁指示仪 **NRF590** 可以为现场多个罐体提供集成通信，每个罐体上可以安装有一个或多个传感器，例如：雷达、单点温度计、平均温度计、水位检测的电容探头和 / 或压力传感器。罐旁指示仪支持多种通信方式，可以轻松地与支持现有工业通信标准的罐表通信。可选连接 4...20 mA 传感器、数字式 I/O 及模拟式输出，可以实现罐体上所有传感器的完整集成。罐区中的所有传感器采用本安 HART 总线通信 (HART 多点模式下)，布线成本低，且同时系统具有最高安全性、可靠性和数据有效性。



A0020697

- 1 Tankvision 工作站
- 2 过程控制系统
- 3 主站链接
- 4 Micropilot S
- 5 Prothermo
- 6 压力变送器
- 7 罐旁指示仪
- 8 数据集中器
- 9 Tankvision 罐区巡检仪 NXA820

输入

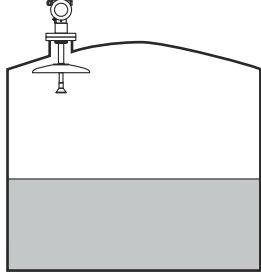
测量变量

测量变量为参考点 GRH (安装法兰) 至反射表面 (例如 : 介质表面) 间的距离。测量值和所有参数均以公制 (SI) 单位或英制 (US/UK) 单位 (inch, ft...) 显示。
物位值基于设置的罐体高度计算。
为了对非线性效应进行补偿, 例如 : 罐顶移动, 可以输入校正表 (投尺图)。

测量范围

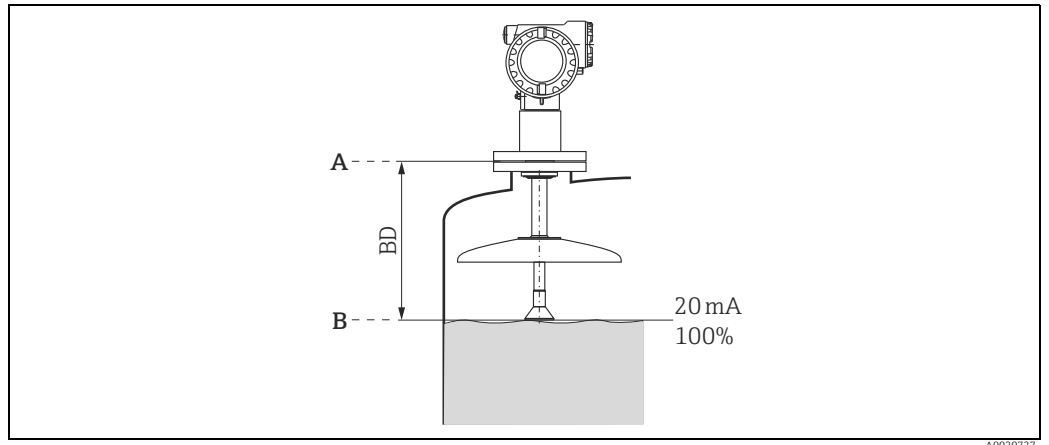
实际测量范围取决于天线尺寸、介质反射率、安装位置和最终的干扰反射。
下表列举了介质分组和相应的测量范围 (取决于应用和介质分组)。
介质的介电常数未知时, 建议采用 **B** 组介质参数, 确保可靠测量。

介质分组	DC (ϵ_r)	实例
A	1.4...1.9	非导电性液体, 例如 : 液化气体 (LPG)。详细信息请咨询 Endress+Hauser 当地销售中心。
B	1.9...4	非导电性液体, 例如 : 汽油、油、甲苯、成品油、原油、沥青、柏油等
C	4...10	例如 : 浓酸、有机溶剂、油脂、苯胺、酒精、丙酮等
D	> 10	导电性液体, 例如 : 水溶液、稀酸和稀碱

介质分组		自由空间 (储罐)
		 <p style="text-align: right; font-size: small;">A0020762</p>
		测量范围
A	DC (ϵ_r) = 1.4...1.9	—
B	DC (ϵ_r) = 1.9...4	40 m (131 ft)
C	DC (ϵ_r) = 4...10	
D	DC (ϵ_r) > 10	
计量交接认证型仪表的最大测量范围		NMI 认证 : 25 m (82 ft) PTB 认证 : 30 m (98 ft)

盲区距离


盲区距离 (BD) 是测量参考点 (安装法兰) 至介质最高物位间的最小距离。



A 测量参考点
B 最高液位

盲区距离 (BD) ¹⁾	自由空间 (储罐)
从法兰位置开始测量	喇叭长度 (→ 21)

1) 在参考条件下，测量精度为 1 mm (0.04 in)

 在盲区距离内无法确保可靠测量。

输出

输出信号	<p>4...20 mA (可反转) HART 输出 (例如: 在多点模式下连接至罐旁指示仪 NRF590): 可通过 PC 调试软件 FieldCare 操作。仪表既支持点对点操作, 也支持多点操作。进行毫米级测量精度的测量时, 必须通过 HART 传输测量值, 确保所需分辨率。</p> <p>产品选型表中的订购选项“输出; 操作”; 选型代号 A (四行显示单元 VU331, 包络线现场显示)</p>
报警信号	<p>通过下列接口读取错误信息:</p> <ul style="list-style-type: none">■ 现场显示:<ul style="list-style-type: none">- 错误图标- 纯文本显示- LED 显示灯: 红色 LED 指示灯持续亮起 = 报警, 红色 LED 指示灯闪烁 = 警告■ 电流输出■ 数字式接口
负载	HART 通信时的最小负载: 250 Ω
线性化功能	Micropilot S 的线性化功能可以将测量值转换成具体长度或体积单位值。仪表内置卧罐的体积计算线性化表。此外, 还可以手动或半自动输入其他线性化表 (最多包含 32 个参数对)。
电气隔离	<p>高于 500 V:</p> <ul style="list-style-type: none">■ 电源和接地端■ 电源和信号线

电源

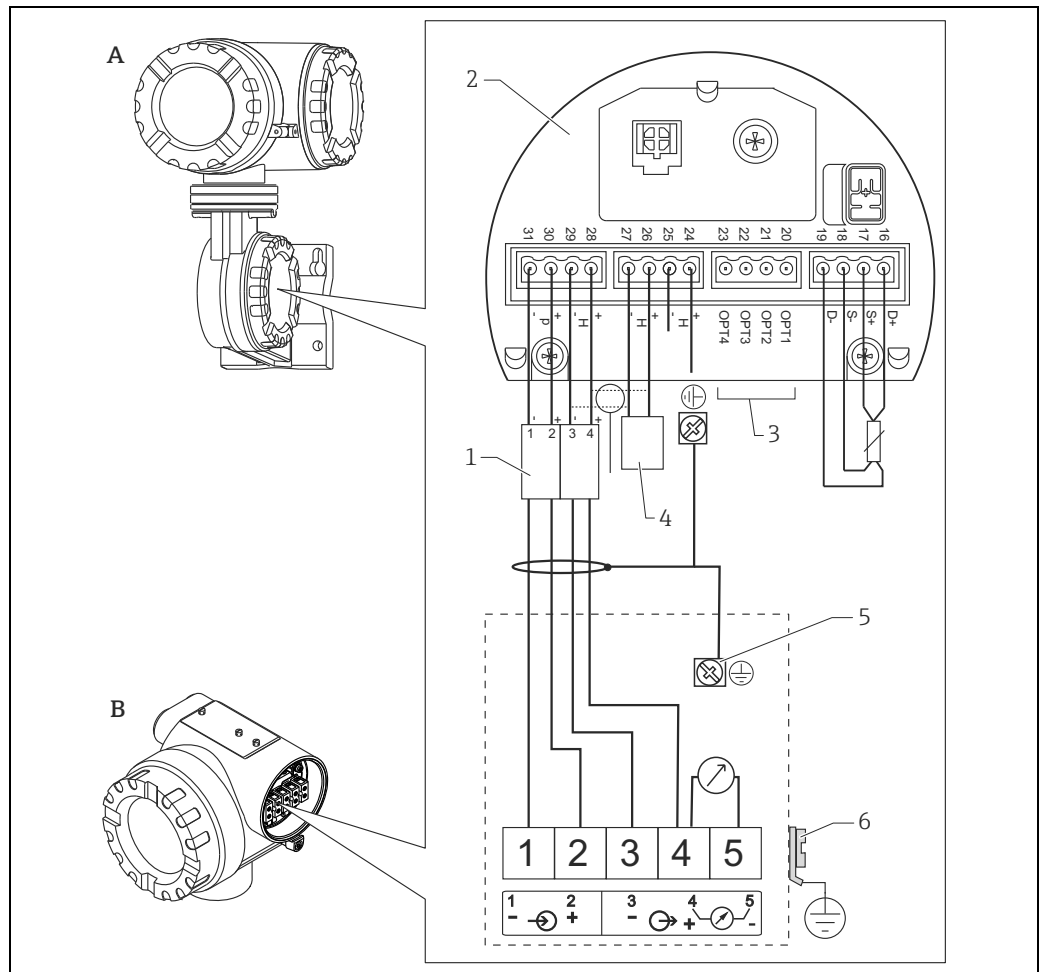
接线端子分配

4...20 mA HART

四线制电缆连接至端子接线腔中的螺纹式接线端子上 (线芯直径: $0.5...2.5 \text{ mm}^2$ (20...14 AWG))。使用四芯绞线屏蔽电缆连接。仪表内置极性反接、射频干扰 (RFI) 和过电压峰值保护电路 (参考 TI00241F “EMC 测试”)。

连接罐旁指示仪 NRF590

在危险区中, Micropilot S 和其他设备均可连接至罐旁指示仪。在此情形下, 建议直接在罐旁指示仪的中线上进行电缆屏蔽层接地, 且所有设备均连接至同一等电势线 (PML)。基于功能性原因, 本地接地和屏蔽端 (多点接地) 间需要耦合电容时, 必须使用最小介电强度为 $1500 \text{ V}_{\text{eff}}$ 的陶瓷电容器。此时, 务必确保总电容值不超过 10 nF 。FISCO 模型提供本安接地和互连设备信息。无法在 NRF590 和 Micropilot S 之间敷设接地电缆时, 可以在 NRF590 单侧接地。在此情形下, Micropilot S 上的屏蔽层必须通过最大容抗为 10 nF 、最低绝缘电压为 1500 V 的陶瓷电容器接地。

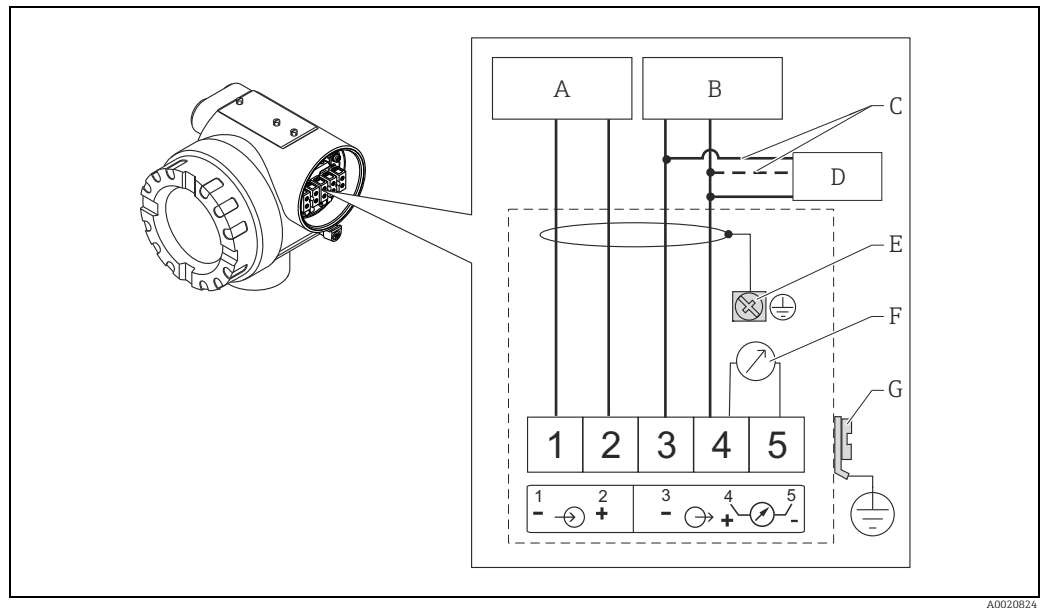


- A 罐旁指示仪 NRF590
 B Micropilot S
 1 仅适用于 Micropilot S
 2 本安端子接线排
 3 屏蔽端, 在罐旁指示仪 NRF590 的单侧接地
 4 HART 传感器
 5 屏蔽电缆
 6 PML (等电势线)

A0020823

单台设备连接

危险区中的 Micropilot S 可以作为单台设备连接至危险区之外的供电单元和变频器。在此情形下，建议将 Micropilot S 上的屏蔽端直接连接至外壳接地端；Micropilot S 和供电单元连接至同一等电势线 (PML)。



- A 24 V DC 电源；由供电单元供电
 B 24 V DC 信号；由供电单元供电
 C 替代连接
 D Commubox FXA195、手操器
 E 屏蔽电缆
 F 测试插槽；输出电流
 G PML (等电势线)

供电电压

直流电压 (DC)：参考下表

通信		端子电压	最低电压	最高电压
电源	标准场合	$U (20 \text{ mA}) =$	16 V	36 V
	防爆场合 (Ex)	$U (20 \text{ mA}) =$	16 V	30 V
信号	防爆场合 (Ex)	$U (4 \text{ mA}) =$	11.5 V	30 V
		$U (20 \text{ mA}) =$	11.5 V	30 V

功率消耗

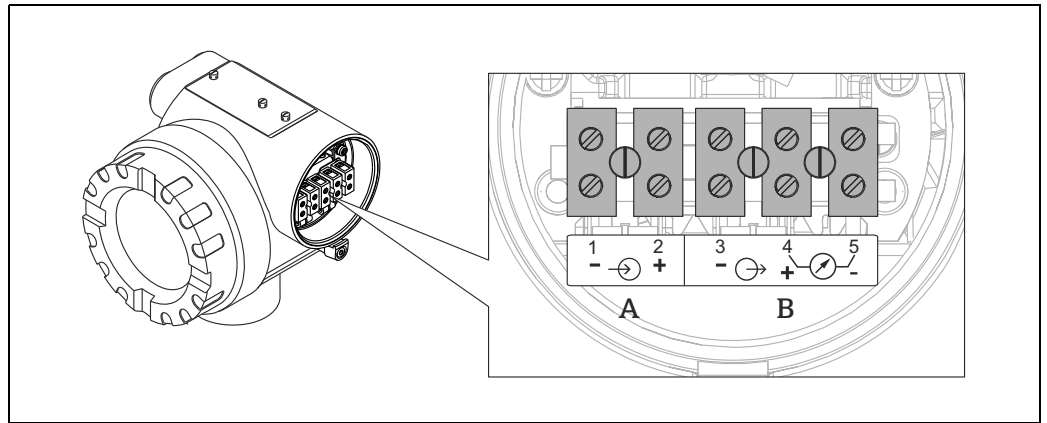
- max. 330 mW (16 V 时)
- max. 500 mW (24 V 时)
- max. 600 mW (30 V 时)
- max. 700 mW (36 V 时)

电流消耗

Max. 21 mA (50 mA 浪涌电流)

电气连接

外壳带独立端子接线腔。



A 电源
B 电压

A0020471

电缆入口

名称	选型代号 *
缆塞 M20	2
螺纹电缆入口 G ½"	3
螺纹电缆入口 NPT ½"	4

* 产品选型表中的订货号 (→ 32)

HART 波动电压

47...125 Hz : $U_{ss} = 200 \text{ mV}$ (500 Ω 时)

HART 最大噪声电压

500 Hz...10 kHz : $U_{eff} = 2.2 \text{ mV}$ (500 Ω 时)

过电压保护单元

- Micropilot S 液位变送器内置过电压保护单元 (600 Vrms 浪涌保护器), 符合 EN/IEC 60079-14 或 EN/IEC 60060-1 标准 (脉动测试电流: $8/20 \mu\text{s}$, $\hat{I}=10 \text{ kA}$, 10 个脉冲)。此外, 电源和 (HART) 电流输出间存在 500 Vrms 电气隔离, 用于保护仪表。Micropilot S 的金属外壳通过导电铅丝直接连接至罐壁或屏蔽端, 可靠确保电势平衡。
- 安装附加过电压保护单元 HAW560Z / HAW562Z (参考 XA00081F “防爆危险区中使用的认证电气设备的安全指南”)。
 - 将外接过电压保护单元和 Micropilot S 变送器连接至现场等电势系统中
 - 防爆区的内、外侧需等电势
 - 过电压保护单元和 Micropilot S 变送器间的连接电缆长度不得超过 1 m (3.3 ft) ; 需保护电缆, 例如: 将电缆敷设在金属管道中


供电电压

- 单台设备操作时, 建议通过两台 Endress+Hauser RN221N 供电
- 通过 Endress+Hauser 的罐旁指示仪 NRF590 集成至罐区系统中 (推荐)

高精度测量

必须通过 HART 通信传输测量变量, 确保所需分辨率, 实现高精度测量

性能参数

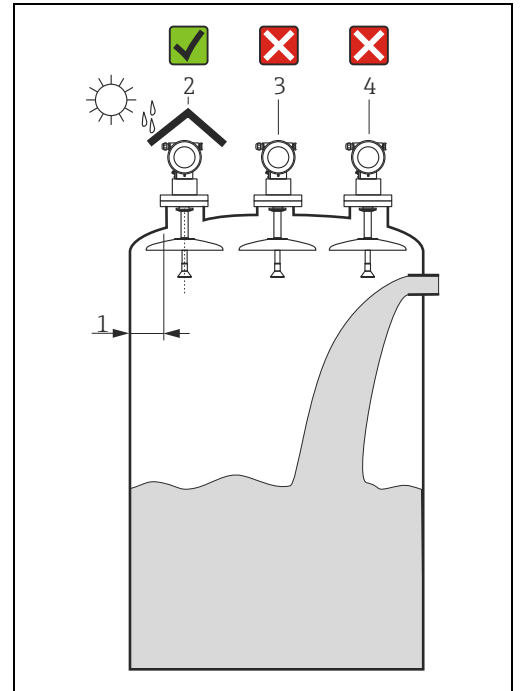
 计量交接测量中使用的设备的测量精度参数符合 OIML R85 认证，参考“环境温度范围” (→ 20)。

参考操作条件	符合 OIML R85 标准： <ul style="list-style-type: none"> ■ 温度：-25 °C...+55 °C (-13 °F...+131 °F) ■ 大气压 ■ 相对湿度 (空气)：65 % ± 15 % ■ 介质特性：例如，良好反射率，平静介质表面 ■ 罐体直径：信号波束仅触及单侧罐壁 ■ 信号波束范围内无强干扰反射
最大测量误差	绝对测量精度：优于 ±1 mm (0.04 in) <p> Micropilot S 雷达在自由空间中测量时，典型测量精度为 ± 0.5 mm (0.02 in) (2σ 值)。取决国家标定法规，设备安装在罐体上之后的允许误差为 ± 3 mm (0.12 in) (OIML、API)...</p>
分辨率	<ul style="list-style-type: none"> ■ 数字式：0.1 mm ■ 模拟式：测量范围的 0.03 %
稳定时间	典型值：15 s
迟滞性	0.3 mm (0.01 in)
不可重复性	0.3 mm (0.01 in)
响应时间	响应时间取决于参数设定值 (min. 1 s)。液位快速变化时，仪表需要一定的响应时间才能显示新数值。
长期漂移	长期漂移在指定精度内
环境温度的影响	符合 OIML R85 标准规定的指定测量精度
计量交接型仪表的认证精度	每台 Micropilot S 的测量精度均记录在标定证书上，记录最近一次测试过程中的 10 个点的绝对误差和相对误差。使用绝对精度为 0.1 mm 的激光干扰仪 (Jenaer Messtechnik ZLM 500) 作为 FMR530/533 在自由空间中测量的参考。FMR532 在导波管中测量时，使用绝对测量精度为 0.25 mm 的 NMI / PTB 已标定钢带。每台 Micropilot S 出厂时均带 PTB 和 NMi 型式认证。Micropilot S 计量交接应用的其他初始工厂认证可按需提供。
最大加料速度	首次进入测量范围前：100 mm/min；此后，无限制
软件可靠性	Micropilot S 雷达的应用软件符合 OIML R85 标准的要求。主要包括： <ul style="list-style-type: none"> ■ 数据一致性的循环测试 ■ 非易失性储存单元 ■ 分段数据储存 Micropilot S 雷达连续监测，确保始终满足计量交接测量的精度要求，符合 OIML R85 标准。如果不能满足精度要求，现场显示中显示特定报警，并通过数字式通信触发报警信号 (→ 29)。
库存控制型仪表	所有仪表型号都能作为“库存控制”型仪表使用，测量精度降低至 ± 3 mm (0.12 in) (在参考条件下)。此类仪表不带标定证书或计量交接认证证书。产品选型表的订购选项“W & M 认证”；选型代号“R” (→ 20)

安装条件

安装条件

- 推荐安装间距(1)-罐壁与安装短管外壁间的距离：约为罐体直径的 1/6 (“波束角”→ 19)。
- 请勿安装在罐体中央 (3)，干扰会导致信号丢失。
- 请勿安装在进料口 (4) 上方。
- 建议安装防护罩 (2)，避免变送器日晒雨淋。使用夹环 (“附件”→ 33) 可以便捷地进行拆装。

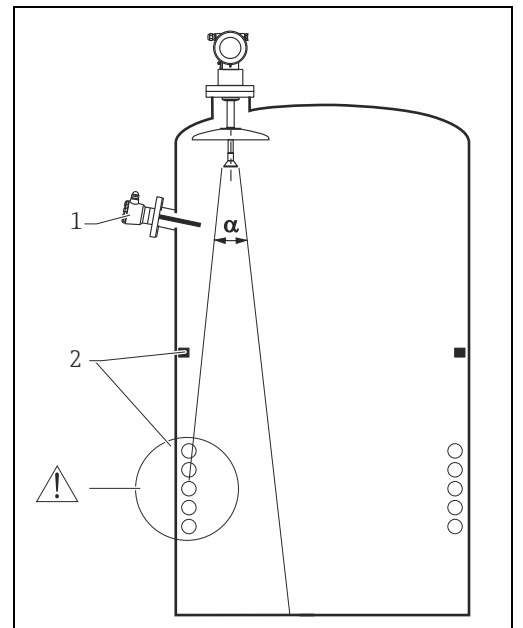


A0020684

在罐体中安装

- 在信号波束范围内避免安装任何装置 (1)，例如：限位开关、温度传感器等 (“波束角”→ 19)。
- 必须将 HiHi 报警设置在盲区距离 (BD) 和安全距离 (SD) 之下。
- 对称结构的安装部件 (2)，例如：真空环、加热线圈、挡板等，也会干扰测量。

详细信息请咨询 Endress+Hauser 当地销售中心。



A0020765

安装指南

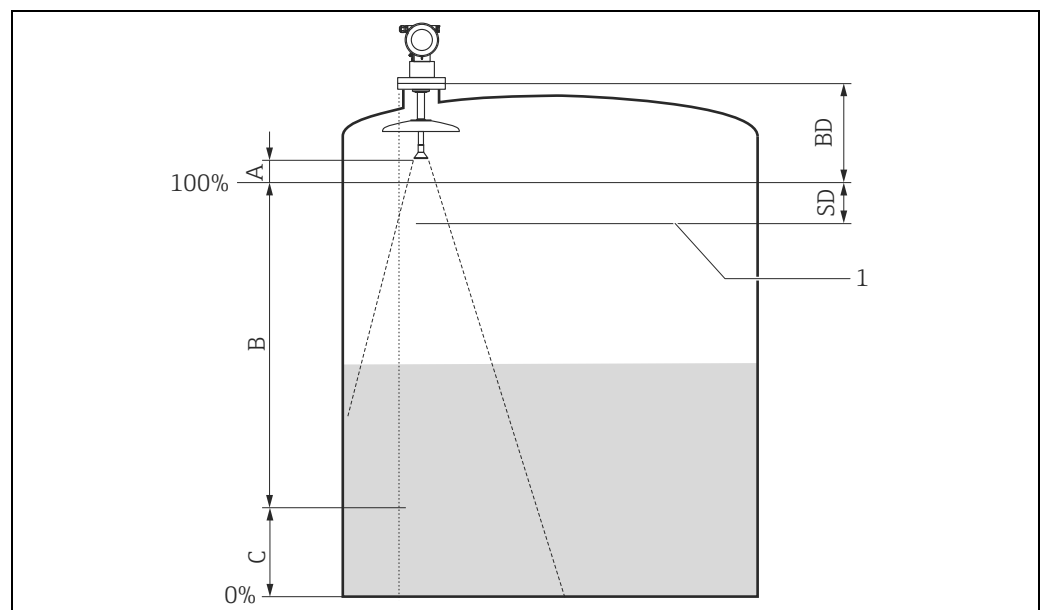
Micropilot S 系列雷达物位仪中抛物面天线是尺寸最大的天线，适用于自由空间应用，具有最小的波束角。是接近罐壁应用的理想选择，可以使用人孔盖。抛物面天线是低反射率介质的极佳选择（例如：沥青）。

最佳选择

- 天线尺寸：天线越大，波束角越小，干扰回波越少。
- 抑制：通过电子干扰回波抑制可以优化测量。
- 天线安装：“在罐体中安装（自由空间）”（→ 17）。
- 导波管：导波管可以用于避免干扰信号。带平面天线的 FMR532 建议安装在管径为 DN150 或更大管径的导波管中测量（参考 TI01122F）。

测量条件

- 波束射至罐底的位置即为量程起点。特别是在圆盘底罐或带锥形出料口的罐体中，物位低于此点便无法测量。
- 对于溢出保护，除了可以设置盲区距离 (BD)，还可以设置安全距离 (SD)。
- 根据泡沫的具体成份，泡沫可以吸收微波，或微波在泡沫表面发生反射。在特定条件下，测量仍可进行。
- 最小测量范围 B 取决于天线类型（如图所示）。
- 确定罐体直径和罐体高度时，务必确保雷达波在两侧罐壁的反射信号能被排除（参考“波束角”，→ 19）。
- 测量低介电常数的介质时 (A 组和 B 组)，如果介质处于较低物位（低于 C），罐底可见。在此范围内测量时，精度将会降低。如无法接受，在此应用场合中，建议将零点设置在罐底上方的 C（如图所示）。
- 使用带抛物面天线的仪表测量时，特别是测量低介电常数的介质时 (A 组和 B 组介质，→ 8)，最大量程与法兰间的距离不得小于 1 m (3.3 ft)（参考图中的 BD）。
- 安全距离 (SD) 的缺省设置为 0.5 m (1.6 ft)，带报警输出。



1 最高液位

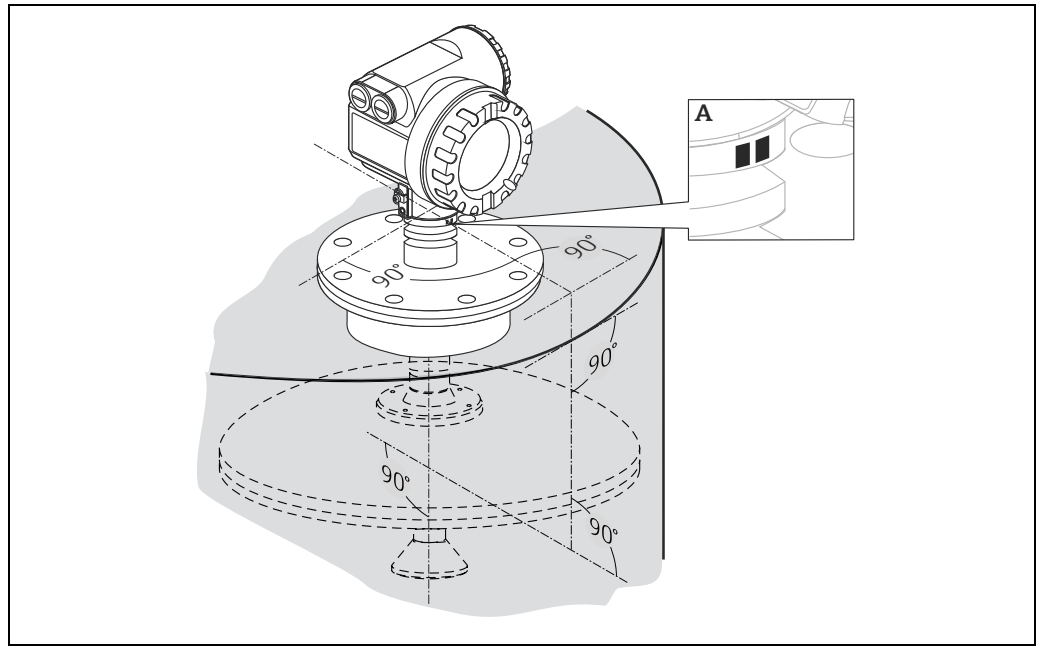
参考：法兰 / 盲区 (BD) (参考图示)		参考：天线末端 (参考图示)		
盲区距离	安全距离	其他推荐设置		
BD [m (ft)]	SD [m (ft)]	A [mm (in)]	B [m (ft)]	C [mm (in)]
1 (3.3)	0.5 (1.6)	1000 (39.4)	0.5 (1.6)	150...300 (5.91...11.8)

超量程响应

可以自由设置超量程响应：
缺省设置为 22 mA 电流，并触发数字报警信号 (E681)。

在罐体中安装 (自由空间)

最佳安装位置



A 仪表法兰颈上的标记

标准安装

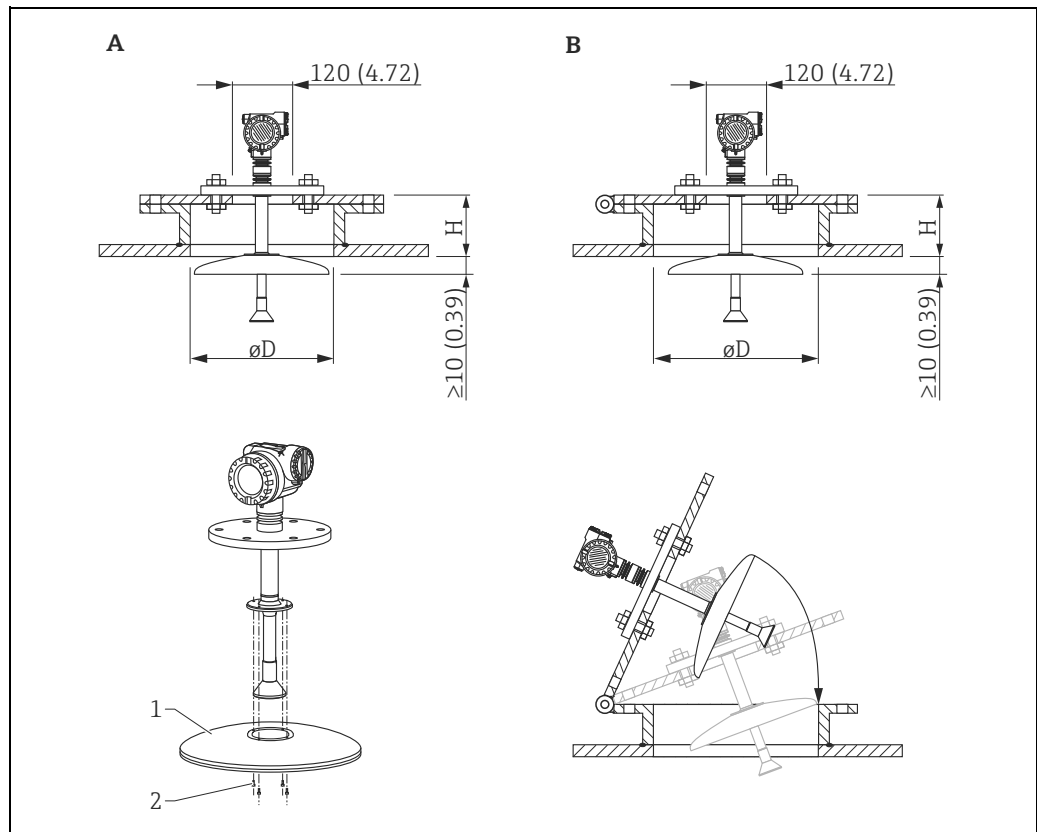
- 参考安装指南 (→ 15)。
- 标记对准罐壁。
标记始终处于传感器颈部或法兰上，清晰可见。
- 安装后，外壳可以 350° 旋转，便于访问显示和操作端子接线腔。
- 抛物面必须伸出安装短管，且至少在安装短管下方 10 mm (0.39 in)。
- 抛物面天线必须垂直安装。

在人孔内安装

抛物面天线可以安装在人孔盖上。人孔盖必须带开孔，直径为 D1 或 D2，用于安装天线 (参考下图)。

为了安装天线，人孔盖必须可以移动。仪表可以通过带颈部的焊接法兰安装在人孔上。考虑人孔的基本直径时请注意安装短管的最大高度 ($H_{\max.} = 200 \text{ mm (7.87 in)}$)。

在人孔内安装的安装实例



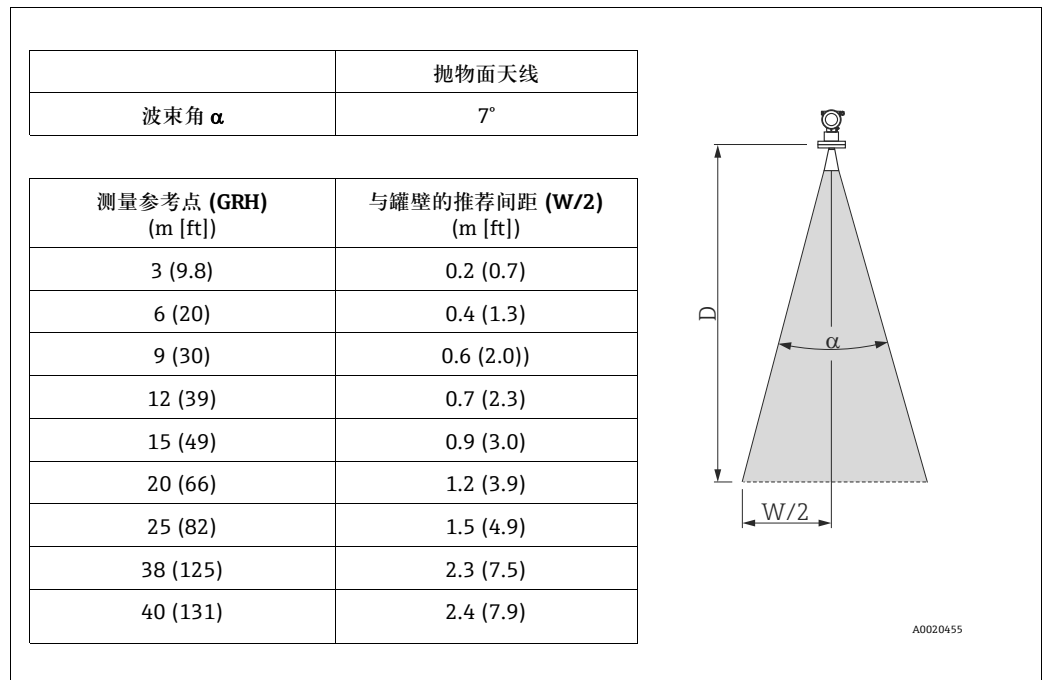
A0021321

- A 标准安装
 B 铰链法兰
 1 在安装短管中安装时, 可以拆卸抛物反射面
 2 4 颗螺丝

	D (= 人孔内径) mm (in)	H max. (= 安装短管的最大高度) mm (in)
标准安装 D1	≥ 500 (19.7)	200 (7.87)
铰链法兰 D2	≥ 600 (23.6)	200 (7.87)

波束角

波束角 α 定义为雷达波能量密度达到其最大值的一半时 (3dB 宽度) 的角度。
微波会发射至信号波束范围之外, 且可以被干扰物反射。
波束宽度 W 取决于天线类型 (波束角 α) 和测量距离 D :

**注意**

多路回波会导致测量误差!

- ▶ 请确保雷达波束仅单侧直接接触及罐壁 (非双侧触及罐壁)!

环境条件

环境温度范围	变送器的环境温度范围： <ul style="list-style-type: none"> ■ 标准：-40...+80 °C (-40...+176 °F) ■ 计量交接测量：-25...+55 °C (-13...+131 °F) 温度 $T_u < -20\text{ °C}$ (-4 °F) 及 $T_u > +60\text{ °C}$ (+140 °F) 时，液晶显示屏可能无法正常工作。户外操作仪表时，请安装防护罩，避免阳光直射。
储存温度	-40...+80 °C (-40...+176 °F)
气候等级	DIN EN 60068-2-38 (Z / AD 测试)
防护等级	<ul style="list-style-type: none"> ■ 外壳：IP65 / 68, NEMA 4X / 6P ■ 天线：IP65 / 68, NEMA 4X / 6P
抗振性	DIN EN 60068-2-64 / IEC 68-2-64 : 20...2000 Hz, 1 (m/s ²)/Hz
清洗天线	在某些应用中，天线可能会被污染，最终无法正常发射和接收雷达脉冲信号。由于污染所导致的误差程度取决于介质和反射率，并主要取决于介电常数 ϵ_r 。对于易于产生污染或沉淀的介质，建议定期清洗天线。采用喷洒清洗或机械清洗过程中，必须特别小心。使用清洗剂时，请注意材料兼容性！不可超过法兰的最高允许温度。
电磁兼容性 (EMC)	<ul style="list-style-type: none"> ■ 电磁兼容性 (EMC) 符合 EN 61326 系列标准和 NAMUR 推荐的 EMC (NE21) 标准。详细信息请参考一致性声明。最大偏差：< 满量程的 0.5 %。 ■ 仅需传输模拟式信号时，使用标准电缆即可。需要传输叠加通信信号 (HART) 时，请使用屏蔽电缆。
计量交接应用认证	符合 OIML R85 标准的所有要求。

计量交接认证	选型代号 *
NMi + PTB (<1 mm [0.04 in]) 型式认证 (→ 31)	A
NMi 见证原始标定 (<1 mm [0.04 in]) (→ 31)	F
PTB 见证原始标定 (<1 mm [0.04 in]) (→ 31)	G
不选择；库存控制 (→ 14)	R

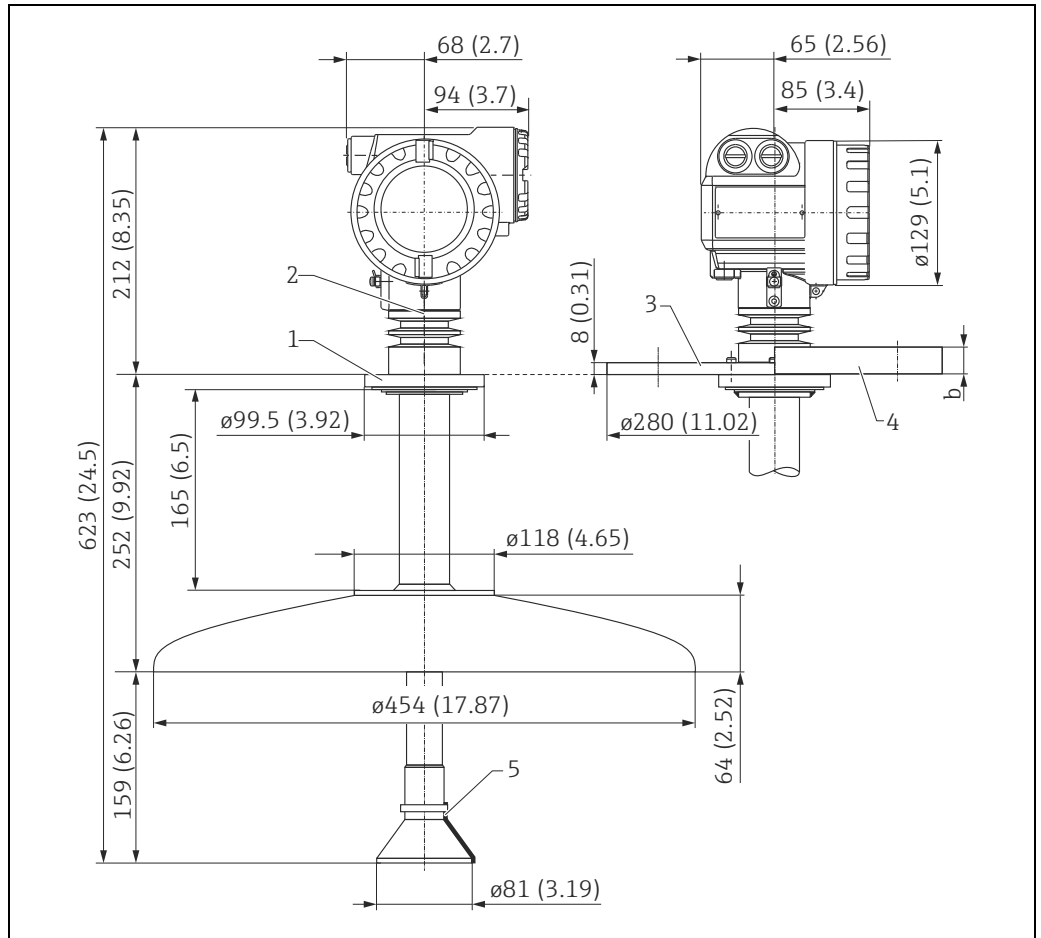
* 参考产品选型表中的订货号 (→ 32)

过程条件

过程温度范围	-40 °C...+200 °C (-40 °F...392 °F)
过程压力范围	0...16 bar (0...240 psi)
介电常数	$\epsilon_r \geq 1.9$

机械结构

设计及外形尺寸




单位：mm (in)

- 1 适配法兰
- 2 标记
- 3 Endress+Hauser UNI 法兰 (max. 1 bar (15 psi))
- 4 DIN、ANSI、JIS、JPI (参考下表)
- 5 反射杆 $\varnothing 3$ mm (0.12 in)

法兰 / 过程连接	b (mm [in])	$\varnothing D$ (mm [in])	选型代号 *
ANSI B16.5			
6" 150 lbs	25.4 (1.0)	279.4 (11.0)	AVJ
8" 150 lbs	28.4 (1.12)	342.9 (13.5)	A3J
10" 150 lbs	30.2 (1.19)	406.4 (16.0)	A5J
JIS B2220 法兰			
10K 150A	22 (0.87)	280 (11.0)	KVJ
10K 200A	22 (0.87)	330 (13.0)	KDJ
10K 250A	24 (0.94)	400 (15.7)	K5J
JPI 7S -15 法兰			
6" 150A 150 lbs	25.4 (1.0)	280 (11.0)	LJJ
8" 200A 150 lbs	28.6 (1.13)	345 (13.6)	LKJ
10" 250A 150 lbs	30.2 (1.19)	405 (15.9)	LLJ

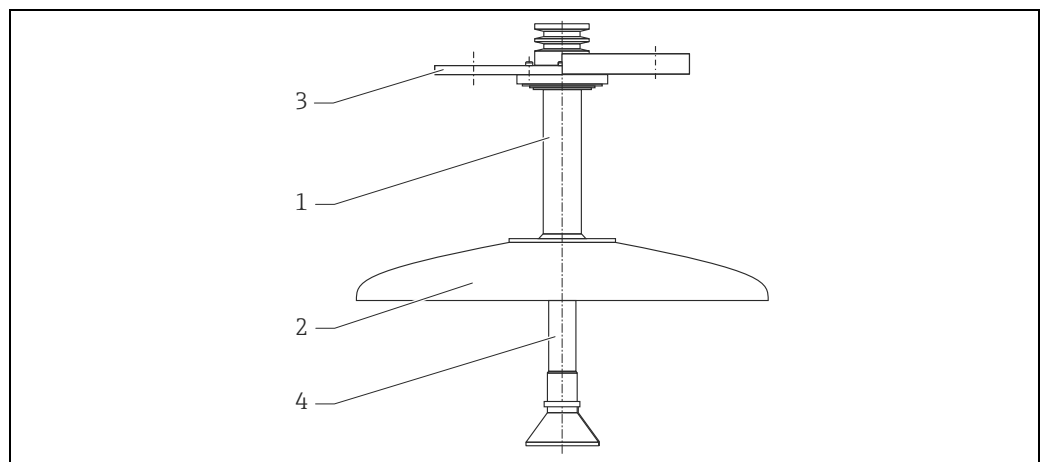
法兰 / 过程连接	b (mm [in])	øD (mm [in])	选型代号 *
EN1092-1 法兰 (适用于 DIN2527 C)			
DN150 PN16	22 (0.87)	285 (11.2)	CWJ
DN200 PN16	24 (0.94)	340 (13.4)	CXJ
DN250 PN16	26 (1.02)	405 (15.9)	C6J

* 参考产品选型表中的订货号 (→ 32)

 Endress+Hauser UNI 法兰的详细信息 (→ 25)。

重量 13 kg (28.67 lbs) + 法兰重量¹⁾

材料 接液部件材料

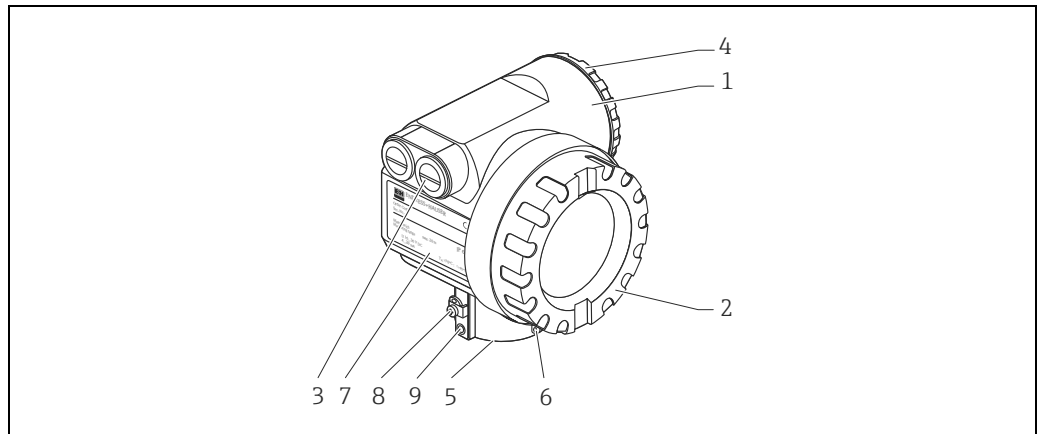


A0021083

部件号	部件	材料
1	接头	316L (1.4435)
	管道	316L (1.4435)
	抛物面适配接头	316L (1.4435)
2	抛物面反射面	316L (1.4404)
	螺丝	A4
	弹簧垫圈	A2
3	法兰	316L (1.4404/1.4435)
	适配法兰	316L (1.4404)
	密封圈	Viton
	螺丝、弹簧垫圈	A2
4	管道	PTFE (导电性)
	锥形天线 + 覆膜	PTFE + PTFE (导电性)
	子抛物面反射面	316L (1.4435)
	接头	1.4430
	密封环	316L (1.4404)

1) 法兰重量参考表格

非接液部件材料



A0020714

T12 铝外壳

部件号	部件	材料	
1	T12 外壳	铝合金 AlSi10Mg (铝, 带粉末涂层)	
2	盖板 (显示单元)	铝合金 AlSi10Mg	
	密封圈	Fa. SHS : EPDM 70pW FKN	
	窗口	ESG-K 玻璃 (钢化安全玻璃)	
	玻璃密封圈	硅密封胶 Gomastit 402	
3	密封圈	Fa. SHS : EPDM 70 pW FKN	Trelleborg : EPDM E7502
	缆塞	聚酰胺 (PA), 镀镍黄铜 (CuZn)	
	接头	PBT-GF30	1.0718, 镀锌钢
		PE	3.1655
适配接头	316L (1.4435)	AlMgSiPb (阳极电镀)	
4	盖板 (接线腔)	铝合金 AlSi10Mg	
	密封圈	Fa. SHS : EPDM 70pW FKN	Trelleborg : EPDM E7502/E7515
	卡环	螺丝 : A4 ; 卡环 : Ms 镀镍 ; 弹簧垫圈 : A4	
5	密封圈	Fa. SHS: EPDM 70pW FKN	Trelleborg: EPDM E7502/E7515
6	位号	304 (1.4301)	
	绳子	VA	
	承压套管	铝	
7	铭牌	316L (1.4404)	
	插销	A4 (1.4571)	
8	接地端	螺丝 : A2 ; 弹簧垫圈 : A4 ; 卡环 : 304 (1.4301) 支座 : 1.4310	
9	螺丝	A2-70	



Endress+Hauser 提供不锈钢 AISI 316L 的 DIN/EN 法兰 (DIN/EN 材料号: 1.4404 或 1.4435)。就材料的温度稳定性而言, 材料 1.4435 和 1.4404 均被列入 EN 1092-1 表 18。两种材料的化学成分相同。

计量交接应用的型式铭牌

除标准铭牌之外，用于计量交接仪表有一个包含如下内容的铭牌：

- 制造商
- 设备类型
- 计量交接认证标签
 - PTB：“Z”为认证号和认证机构，在“Z”上部可显示4位认证号，下部显示认证的年/月
 - NMi：为5位认证号
- 生产年份
- 用于打印罐标识号的区域
- 适用于计量交接所包含单位的测量范围
- 适用于计量交接的环境温度

以下几点同样为标定及调节标准所需要，它们列举在铭牌上，此处不重复：

- 制造日期
- 测试员

可以铅封计量交接应用的型式铭牌。使用螺丝安装，可以作为备件订购。电子腔的“标签”带计量交接锁定开关（参考图 → 图 24），无需任何其他标签位置。



此区域仅在订购选项 70 “W & M 认证” 中选择 “F” 或 “G” 时才需填写。

NMi 型式认证铭牌 (示例)

Hersteller / Producer :
ENDRESS+HAUSER
MICROPILOT S FMR
Zertifikat-Nr. Baujahr
Certification no. Year of constr.
1 2
Tankreferenzhöhe Tank reference height 3 m
Tank-Nr. Tank-no. 4
Zert.Messbereich/Cert.Measuring range T_{Umgeb./Environ.}
von from 5 bis to 5 m min 6 max 7 °C
D00748-C

A0020413

- 1 认证号
- 2 生产年份
- 3 罐体参考高度
- 4 罐号
- 5 认证测量范围：... 至 ...
- 6 最低环境温度
- 7 最高环境温度

PTB 型式认证铭牌 (示例)

Hersteller / Producer :
ENDRESS+HAUSER
MICROPILOT S FMR
1 Baujahr
2 3 Year of constr.
Tankreferenzhöhe Tank reference height 4 m
Tank-Nr. Tank-no. 5
Zert.Messbereich/Cert.Measuring range T_{Umgeb./Environ.}
von from 6 bis to 6 m min 7 max 8 °C
D00549-B

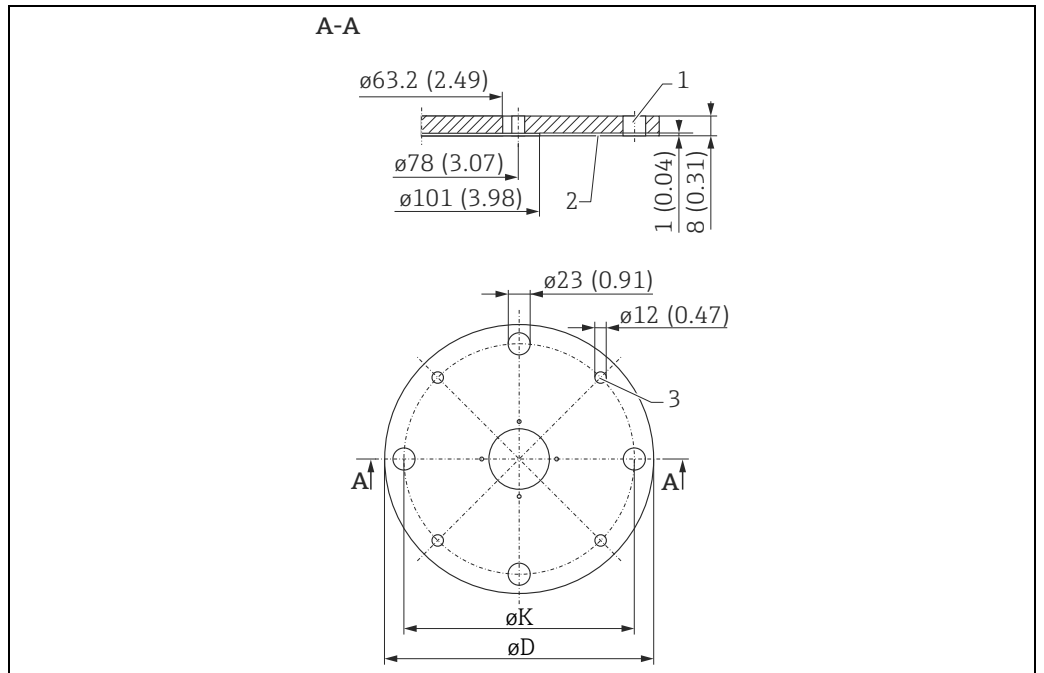
A0020446

- 1 认证号
- 2 型式认证的年份和月份
- 3 生产年份
- 4 罐体参考高度
- 5 罐号
- 6 认证测量范围：... 至 ...
- 7 最低环境温度
- 8 最高环境温度

Endress+Hauser UNI 法兰

安装提示

Endress+Hauser UNI 法兰设计用于常压操作。能承受排气阀导致的常见压力波动。有时会减少螺栓数量。配合螺栓孔可根据尺寸进行扩大。因此，拧紧螺栓前，法兰必须与对接法兰准确对齐。

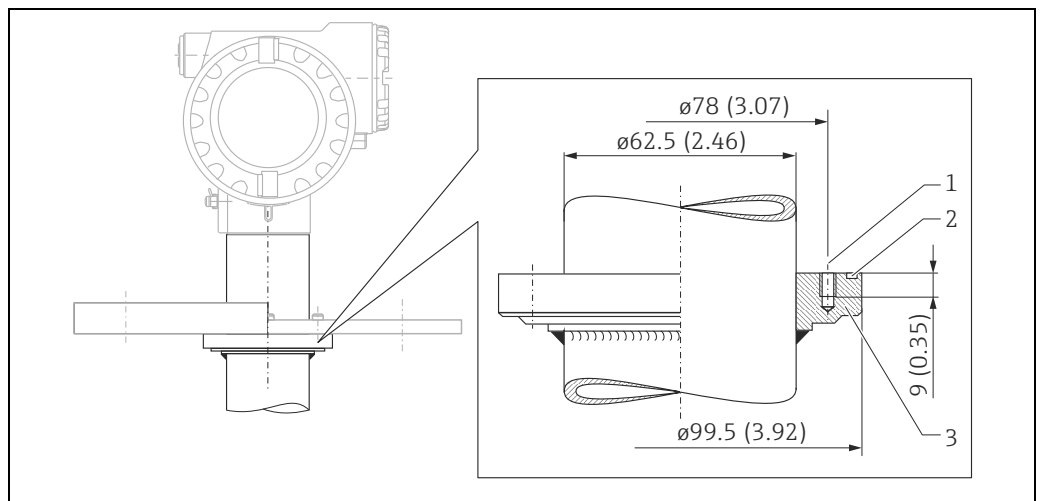


A0021072

- 1 密封表面
- 2 4 x $\varnothing 7$ mm (0.28 in), 90° 移动
- 3 适用于小螺丝

兼容法兰	$\varnothing D$ (mm [in])	$\varnothing K$ (mm [in])	型式铭牌号	材料	选型代号 *
<ul style="list-style-type: none"> ▪ DN150 PN16 ▪ ANSI 6" 150lbs ▪ JIS 10K 150 	280 (11.0)	240 (9.45)	942455-3001	1.4301	XVU

* 订购信息 (→ 32) ; 适配法兰的选型代号 XXJ



A0020828

适配法兰，用于安装用户自备法兰；单位：mm (in)

- 1 安装：4 颗 M6 / 90° 螺丝，例如：DIN 912
- 2 O 型圈，82.3 x 3.53 mm (3.24...0.14 in)，标准供货件 (与传感器密封圈的材料相同)
- 3 适配法兰，参考 Endress+Hauser UNI 法兰

可操作性

操作方法

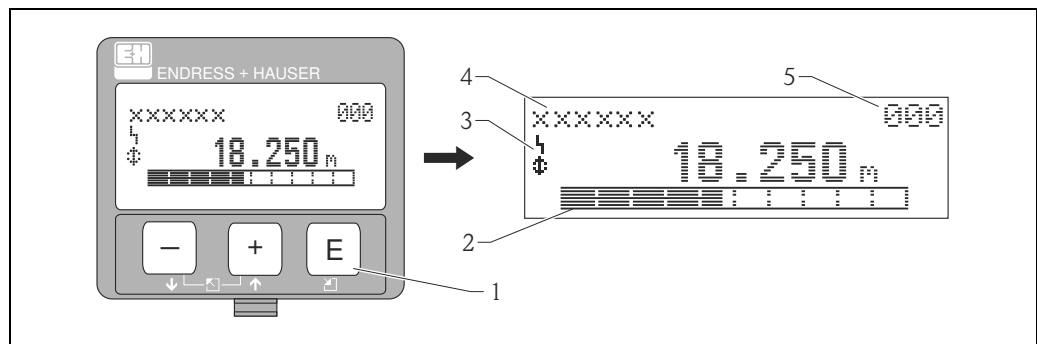
通过四行纯文本信息的数文显示过程值和 Micropilot 的设置参数。内置帮助文本的引导式菜单系统保证了快速、安全的仪表调试。可以选择下列七种语言之一，作为仪表的显示和操作语言（英文、德文、法文、意大利文、荷兰文、西班牙文和日文）。初始上电期间，仪表将逐步详细询问所需测量值单位和显示语言。即使在危险区域中（Ex ia、IS），也能打开电子腔盖操作显示单元。远程调试，包括测量点的文件编制及进一步的分析功能是通过 FieldCare（Endress+Hauser 基于 FDT 技术的工厂资产管理工具）完成的。

可通过锁定计量锁开关避免误操作电子部件。
锁定开关在计量交接时可被铅封。

现场操作

通过 VU331 进行现场操作

使用 LC 液晶显示屏，可以通过操作按键直接在仪表上设置。通过菜单系统可以设置所有设备功能。菜单由功能组和功能参数组成，在功能参数中可以读取或调节应用参数。在菜单引导下，用户完成整个设置程序。



- 1 操作按键
- 2 棒图
- 3 图标
- 4 功能名称
- 5 菜单号

远程操作

通过 HART 通信可以远程操作 Micropilot S。此外，还可以进行现场操作。

通过 FieldCare 操作

FieldCare 是 Endress+Hauser 基于 FDT 技术的资产管理工具。使用 FieldCare，用户可以对所有 Endress+Hauser 设备和其他制造商生产的支持 FDT 标准的设备进行设置。硬件和软件要求请登录网址查询：www.endress.com → 选择国家 → 搜索词：FieldCare → FieldCare → 技术参数。

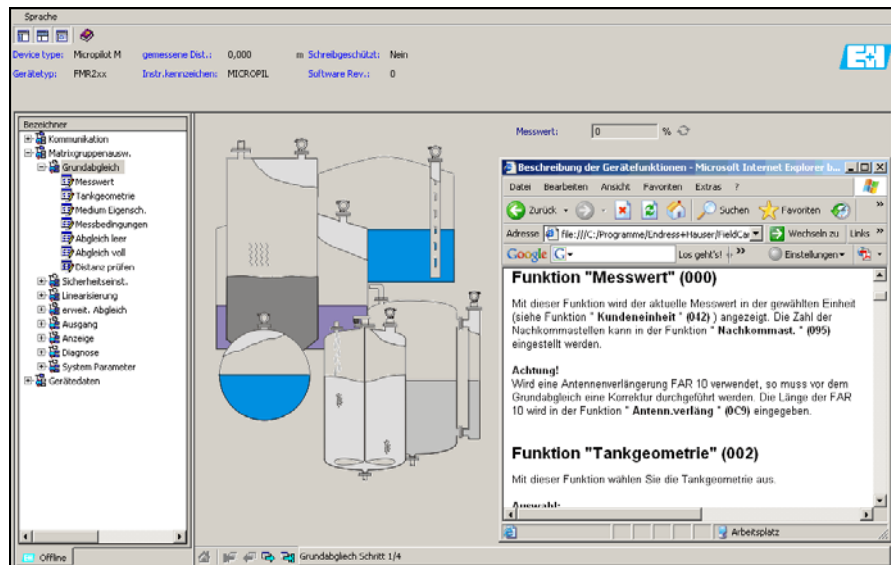
FieldCare 具有下列功能：

- 变送器在线设置
- 包络线信号分析
- 罐体线性化
- 上传和保存设备参数（上传 / 下载）
- 测量点文件编制

连接选项：

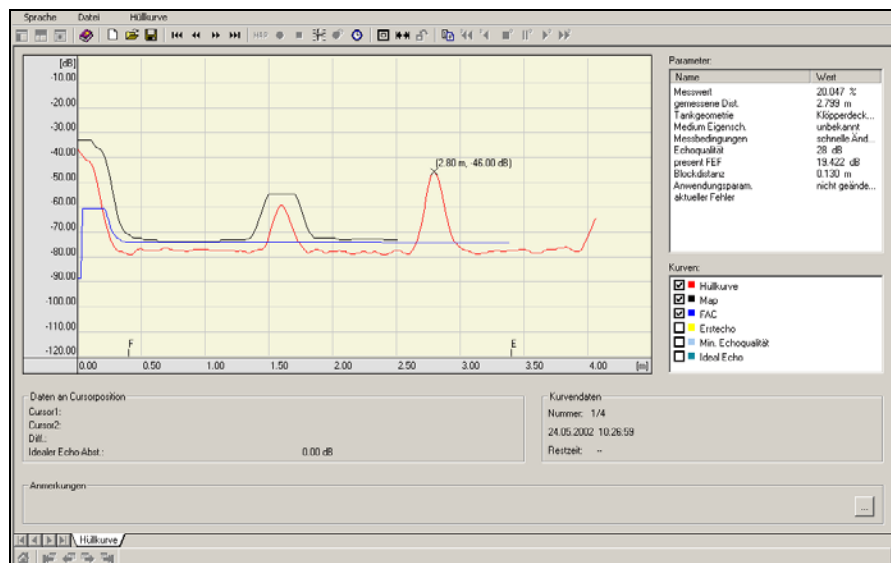
- HART 通信，通过 Commubox FXA195 和计算机的 USB 端口
- Commubox FXA291，带 ToF 适配器 FXA291 (USB)，通过服务接口

菜单引导式调试



A0021211-EN

包络线信号分析



A0021212-EN

罐体线性化

The screenshot shows the software interface for tank linearization. On the left, there is a table with the following data:

Index	Eingabe Füllst. (m)	Eingabe Volumen (%)
1	0.000	0.000
2	0.065	1.772
3	0.129	3.765
4	0.194	5.990
5	0.259	8.417
6	0.323	11.080
7	0.387	13.966
8	0.452	17.078
9	0.516	20.411
10	0.581	23.965
11	0.645	27.736
12	0.710	31.710
13	0.774	36.884
14	0.839	39.999
15	0.903	44.256
16	0.968	48.546
17	1.032	52.943
18	1.097	57.120
19	1.161	61.349
20	1.226	65.500
21	1.290	69.536
22	1.355	73.409
23	1.419	77.068
24	1.484	80.508
25	1.548	83.727
26	1.613	86.722
27	1.677	89.432
28	1.742	92.030
29	1.806	94.360
30	1.871	96.459
31	1.935	98.339
32	2.000	100.000

The right side of the interface features a 3D diagram of a tilted cylindrical tank with dimensions labeled: H (height), E (empty height), F (full height), D (diameter), L (length), and P (support position). Below the diagram are input fields for these parameters:

- H: 2.2 [m]
- Leer (E): 2.2 [m]
- Voll (F): 2 [m]
- Durchmesser (D): 2 [m]
- Länge (L): 5 [m]
- Stützenposition (P): 2.5 [m]
- Winkel: 15 °
- Boden Typ (rechts): flach
- Boden Typ (links): flach

At the bottom, there are options for 'Typ' (zylindrisch liegende Tanks), 'Fülllänge' (automatisch/benutzerdefiniert), and 'Start Volumen' (null/berechnet). A 'Tabelle berechnen' button is also present.

A0021213-EN

通过 475 手操器操作

使用手操器 475 时，通过菜单操作可以设置所有设备功能。

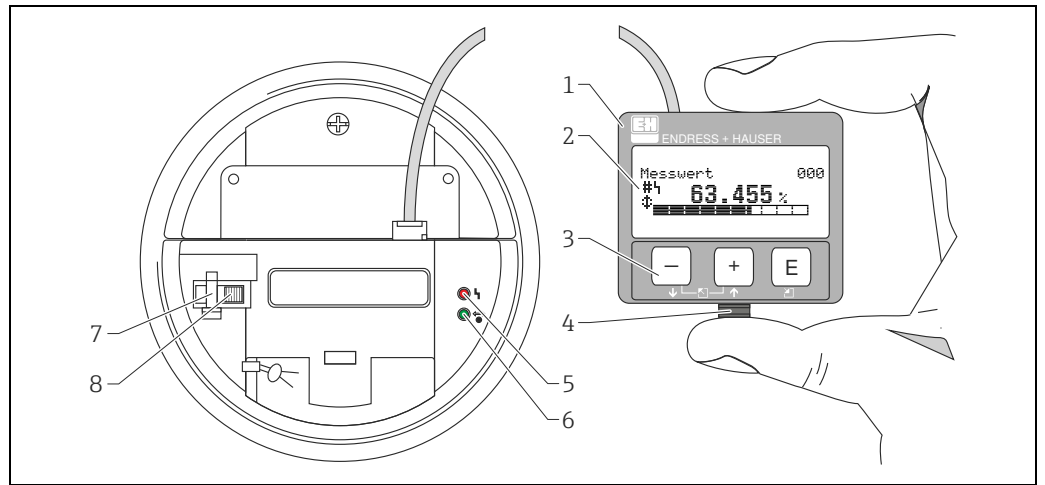


手操器的详细信息请参考相关《操作手册》(475 手操器的透明包装袋中)。

显示单元

液晶显示屏 (LCD) :

四行显示，每行 20 个字符。通过组合按键调节显示对比度。



- | | | | |
|---|-------|---|------------|
| 1 | 液晶显示屏 | 5 | 红色 LED 指示灯 |
| 2 | 图标 | 6 | 绿色 LED 指示灯 |
| 3 | 操作按键 | 7 | 计量交接锁定开关 |
| 4 | 卡扣 | 8 | 密封销 |

i 即使在防爆危险区中测量，也可以打开电子腔盖操作显示单元。按下卡扣 (参考上图) 即可便捷地拆除液晶显示屏，便于操作。通过长度为 500 mm (19.7 in) 的电缆与仪表相连。

显示图标

下表介绍了液晶显示屏上出现的图标信息：

图标	说明
	报警图标 仪表处于报警状态时，显示报警图标。图标闪烁时为警告标识。
	锁定图标 仪表处于锁定状态时，显示锁定图标，即：禁止任何输入。
	通信图标 仪表数据传输过程中，例如：HART 通信进程中，显示通信图标。
	标定被干扰 如果仪表不被锁定或不能确保满足计量交接测量，此标记 (#) 显示在显示单元上。

发光二极管 (LED 指示灯) :

液晶显示屏旁有一个绿色和一个红色 LED 指示灯。

LED 指示灯	说明
红色 LED 指示灯持续亮起	报警
红色 LED 指示灯闪烁	警告
红色 LED 指示灯熄灭	无报警
绿色 LED 指示灯持续亮起	工作
绿色 LED 指示灯闪烁	与外部设备通信

操作单元

操作部件处于外壳内。打开外壳盖，即可进行操作。

按键功能

按键	说明
 或 	在选择列表中向上移动。 在某个功能中编辑数值。
 或 	在选择列表中向下移动。 在某个功能中编辑数值。
  或 	在功能组中向左移动。
	<ul style="list-style-type: none"> ■ 在功能组中向右移动。 ■ 确认输入。
 和  或  和 	液晶显示屏的对比度设置。
 和  和 	硬件锁定 / 解锁 硬件锁定后，禁止通过显示单元或通信操作仪表！ 仅允许通过显示单元实现硬件解锁，且必须输入解锁参数。

证书和认证

CE 认证	测量系统遵守 EC 准则的法律要求。 Endress+Hauser 确保贴有 CE 标志的仪表均成功通过了所需测试。
C-Tick 认证	测量系统符合“澳大利亚通讯与媒体管理局 (ACMA)”的 EMC 要求。
防爆认证 (Ex)	<ul style="list-style-type: none"> ▪ ATEX ▪ CSA ▪ FM ▪ NEPSI ▪ TIIS <p>在危险区中使用时，必须遵守附加安全指南要求。 可以查看单独成册的《安全指南》(XA)，它是标准供货件。适用 XA 标识在铭牌上。</p> <p> 证书和相关 XA 的详细信息请参考《安全指南》中列举的“文档资料”(→ 34)。</p>
溢出保护	WHG, 参考 ZE00243F
RF 认证	R&TTE 1999/5/EG, FCC CRF 47, 第 15 部分
计量交接型式认证	符合 OIML R85 认证的所有要求
其他标准和准则	<p>Micropilot S 的设计和开发符合下列外部标准和准则：</p> <p>EN 60529 外壳防护等级 (IP 代号)</p> <p>EN 61010 测量、控制、调试及实验室使用电气设备的安全要求</p> <p>EN 61326 干扰发射 (B 类设备), 兼容性 (附录 A - 工业区)</p> <p>NAMUR 化工行业的测量和控制标准委员会</p> <p>API (美国石油学会) 同“石油测量标准手册”</p> <p>OIML R85 (国际法定度量衡组织)</p>

订购信息

产品选型表

通过下列方式获取产品的详细订购信息：

- 使用 Endress+Hauser 公司网页上的产品选型软件：
www.endress.com → 选择国家 → 产品 → 选择仪表 → 功能页面：产品选型
- 咨询 Endress+Hauser 当地销售中心：www.endress.com/worldwide



产品选型软件：产品选型工具

- 最新设置参数
- 取决于设备类型：直接输入测量点参数，例如：测量范围或显示语言
- 自动校验排他选项
- 自动生成订货号及其明细，PDF 文件或 Excel 文件输出
- 通过 Endress+Hauser 在线商城直接订购

供货清单

供货清单包括：

- 仪表，已安装完毕
- 可选附件
- 铅封密封圈，2 个
- CD 光盘，内含 Endress+Hauser 调试软件
- 《简明操作指南》KA01058F，用于快速调试（仪表包装内）
- 《简明操作指南》KA00161F（基本标定 / 故障排除），仪表内
- 认证文档，如未包含在《操作手册》中
- CD 光盘，含其他技术文档资料，例如：
 - 《操作手册》
 - 《仪表功能描述》

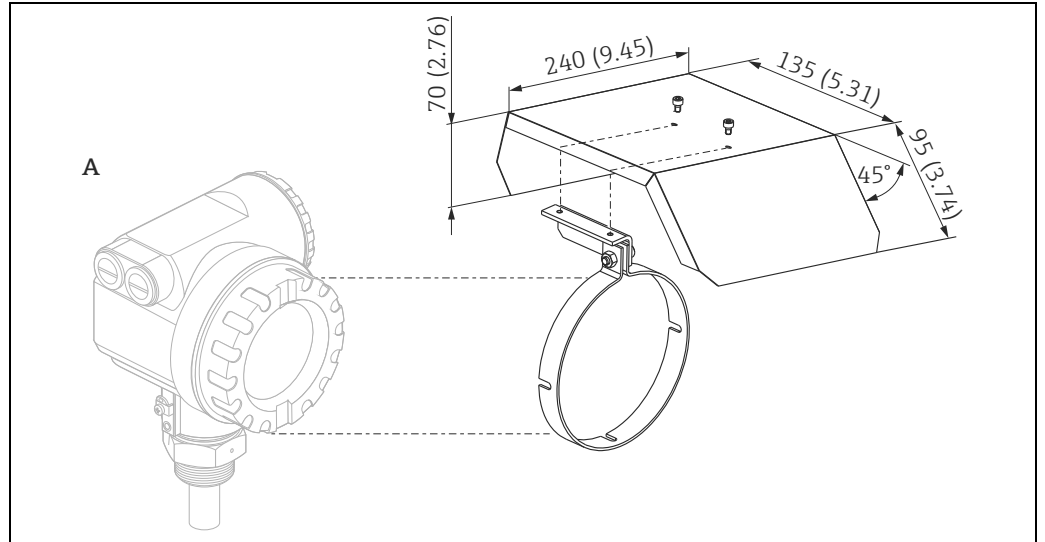
附件

多种 Micropilot S 附件可选，可以单独向 Endress+Hauser 订购。

仪表类附件

防护罩

户外安装时，建议使用不锈钢防护罩（订货号：543199-0001）。
包装内包含防护罩和夹环。



单位：mm (in)

A T12 外壳

通信类附件

Commubox FXA195 HART

通过 USB 接口实现与 FiledCare 间的本安 HART 通信。
详细信息请参考《技术资料》TI00404F。

Commubox FXA291

将带 CDI 接口 (Endress+Hauser 通用数据接口) 的 Endress+Hauser 现场型设备连接至个人计算机或笔记本电脑的 USB 接口。
详细信息请参考《技术资料》TI00405F。



“ToF 适配器 FXA291”可以作为附件订购。

ToF 适配器 FXA291

ToF 适配器 FXA291 通过个人计算机或笔记本电脑的 USB 接口将 Commubox FXA291 连接至仪表。详细信息请参考《简明操作指南》KA00271F。

Field Xpert

小巧、灵活和坚固耐用的工业手操器，通过 HART 电流输出和基金会现场总线 (FF) 进行远程设置和获取测量值。
详细信息请参考《操作手册》BA00060S。

服务类附件

FieldCare

Endress+Hauser 基于 FDT 技术的工厂资产管理软件。可以设置系统中所有智能现场设备，帮助用户管理。基于状态信息，可以简单有效地检查状态和条件。
详细信息请参考《操作手册》BA00027S 和 BA00059S。

补充文档资料

标准文档资料

文档资料的获取方式：

- CD 光盘，仪表的随箱包装中
- Endress+Hauser 网站的下载区中：www.endress.com → 下载

文档资料	
操作手册	BA00209F
仪表功能描述	BA00217F
简明操作指南 (用于快速调试)	KA01058F
简明操作指南 (仪表内)	KA00161F

补充文档资料

仪表	文档资料	
罐旁指示仪 NRF590	技术资料	TI00402F
	操作手册	BA00256F
	仪表功能描述	BA00257F

安全指南

取决于认证，仪表包装中带《安全指南》(XA)，是《操作手册》的组成部分。

证书 / 防爆保护	文档资料	选型代号 *
ATEX II 1/2 G Ex ia IIC T6	XA00081F	1
ATEX II 1/2 G Ex ia IIC T6 + WHG	XA00081F + WHG: ZE00243F/00/EN	6
ATEX II 3G Ex nA IIC T6	XA00231F	G
FM IS Cl.I Div.1 Gr.A-D	XA00555F	S
CSA IS Cl.I Div.1 Gr.A-D	XA00540F	U
NEPSI Ex ia IIC T6...T1	XA00579F	I
TIIS Ex ia IIC T3	-	K
TIIS Ex ia IIC T6	-	L

* 参考产品选型表的订货号 (→ 32)



铭牌上标识有仪表的《安全指南》(XA)。

专利

产品至少受下列专利之一保护。
其他专利正在申请中。

- US 5,387,918 i ≅ 0 535 196
- US 5,689,265 i ≅ 0 626 063
- US 5,659,321
- US 5,614,911 i ≅ 0 670 048
- US 5,594,449 i ≅ 0 676 037
- US 6,047,598
- US 5,880,698
- US 5,926,152
- US 5,969,666
- US 5,948,979
- US 6,054,946
- US 6,087,978
- US 6,014,100

www.addresses.endress.com
