



Level



Pressure



Flow



Temperature



Liquid  
Analysis



Registration



Systems  
Components



Services

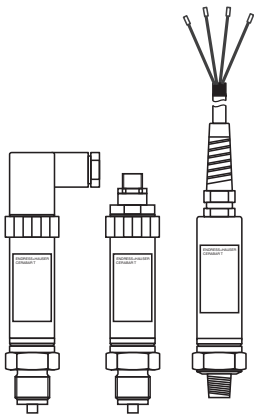


Solutions

简明操作指南

# Cerabar T PMP131

压力变送器



KA00103P/28/ZH/14.15  
71287000

Endress+Hauser   
People for Process Automation

## 目录

安全指南	3
设备标识	4
安装	6
电气连接: 电流输出, 插头连接型	7
电气连接: 电流输出, 电缆连接型	8
电气连接: 电压输出	9
电气连接: 开关量输出	10
操作单元的位置	11
零位调整	13
设置开关点和迟滞时间	14
开关点和迟滞时间图例说明	15
操作条件	16
补充文档资料	16

## 安全指南

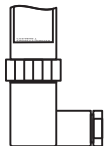
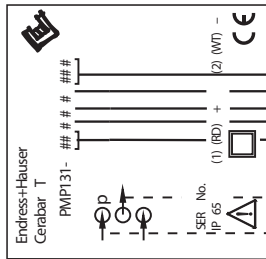
Cerabar T 压力变送器用于气体、蒸汽和液体的绝压和表压测量。错误使用可能会导致应用危险。

仅允许经授权的合格专业技术人员进行 Cerabar T 的安装、调试、操作和维护，必须严格遵守《简明操作指南》、《技术资料》TI00415P、其他相关标准、适用法规和证书中的要求。

### 注意：

对于带开关量输出的 PMP131:

为了防止射频干扰 (RF)，应始终将感性负载直接连接至保护性回路中。



A1 = M16x1.5, IP 65/NEMA 4X  
DIN 43650 / A



A2 = 1/2 NPT, IP 65/NEMA 4X

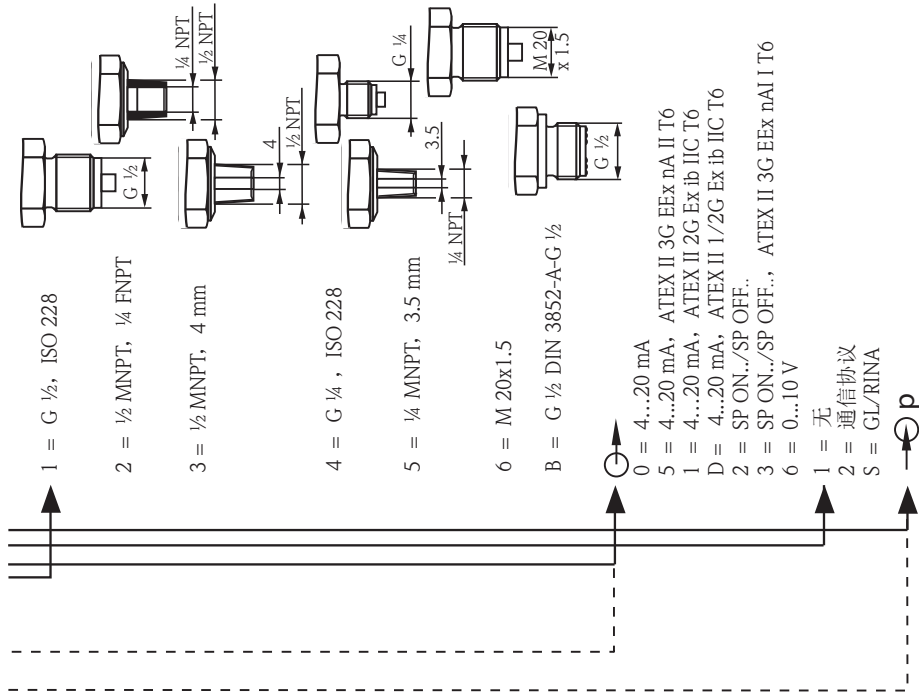
A3 = 5 m, IP 68  
NEMA 6P



A4 = M12, IP 66/NEMA 4X



A5 = PG 7, IP 65/NEMA 4X  
DIN 43650 / C



1 = G 1/2, ISO 228

2 = 1/2 MNPT, 1/4 FNPT

3 = 1/2 MNPT, 4 mm

4 = G 1/4, ISO 228

5 = 1/4 MNPT, 3.5 mm

6 = M 20x1.5

B = G 1/2 DIN 3852-A-G 1/2

0 = 4...20 mA

5 = 4...20 mA, ATEX II 3G EEx nA II T6

1 = 4...20 mA, ATEX II 2G Ex ib IIC T6

D = 4...20 mA, ATEX II 1/2G Ex ib IIC T6

2 = SP ON./SP OFF..

3 = SP ON./SP OFF., ATEX II 3G EEx nA I T6

6 = 0...10 V

1 = 无

2 = 通信协议

S = GL/RINA

⊕ p

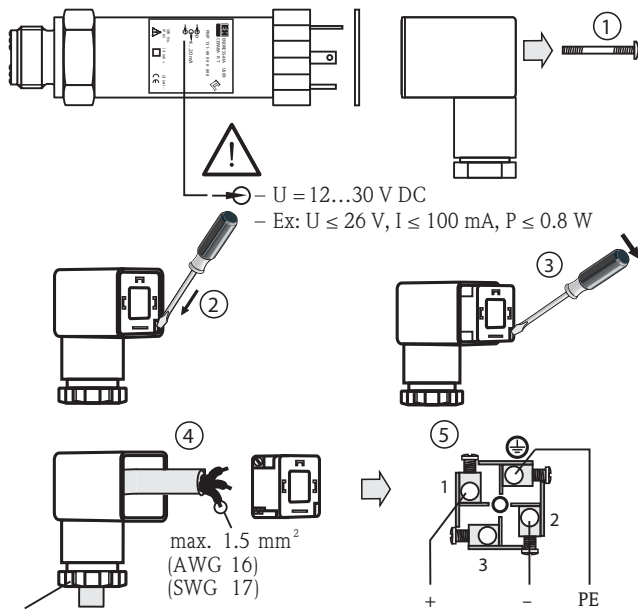
A1G = 0...1 bar, 0...100 kPa  
...

R74 = 0...6000 psia

## 安装

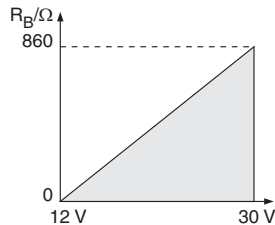
- PMP131 变送器的使用不受安装位置的影响。
- 安装前才能拆除螺纹短管上的保护盖，防止螺纹和压力测量膜片受损。
- 压力变送器的安装方法和压力表类同。安装指南相同。可以使用隔离阀和虹吸管。
- 安装时，请确保水不会渗透进入外壳内。
- 在 2 区防爆应用场合使用时 (Ex nA 防爆保护)，应采取措施防止外壳受冲击。

## 插头连接型



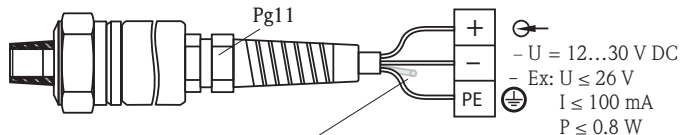
DIN 43650/A: M16x1.5, ½ NPT  
DIN 43650/C: P G 7

## 电气连接 电流输出



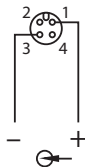
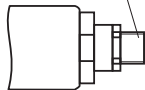
电气连接  
电流输出

电缆连接型



压力补偿管  
请勿关闭! 防水保护!

M12



+ = 红  
- = 白  
PE = 绿

U = 12...30 V DC

Ex: U ≤ 26 V

I ≤ 100 mA

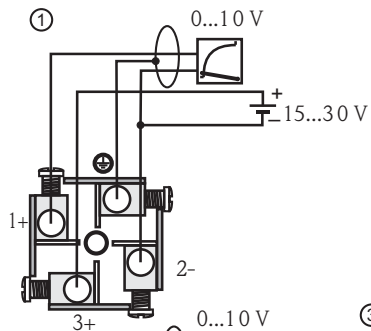
P ≤ 0.8 W



## 电气连接

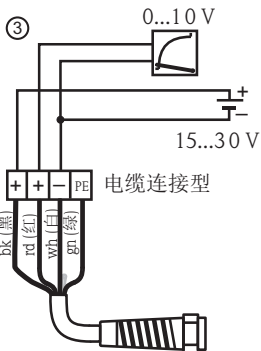
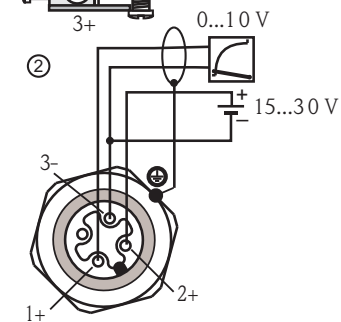
### 电压输出

(参考第 7 页和第 8 页说明)



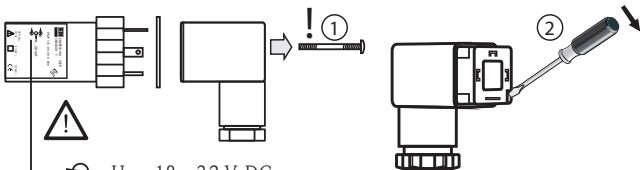
① 插头连接型

② M12插头

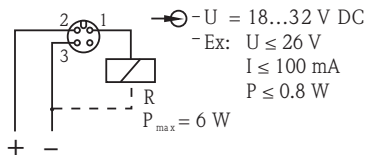
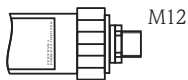
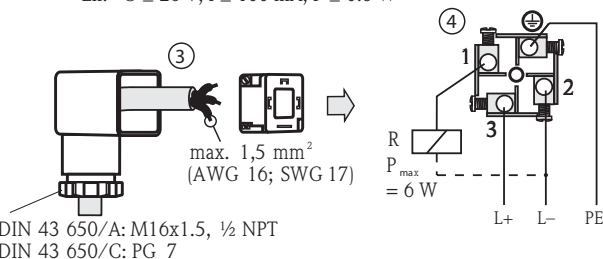


# 电气连接 开关量输出

R 外部负载



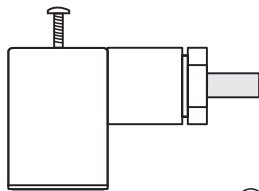
- U = 18...32 V DC  
- Ex: U ≤ 26 V, I ≤ 100 mA, P ≤ 0.8 W



操作单元的位置  
(DIN 43650/A 插头)

①

松开螺丝



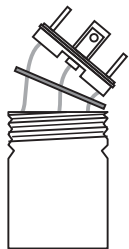
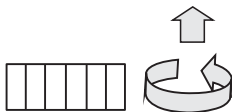
②

松开耦合螺母

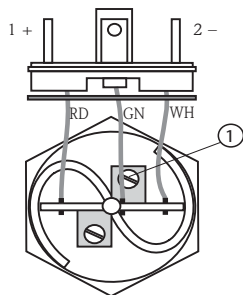


③

请勿旋转连接盖!

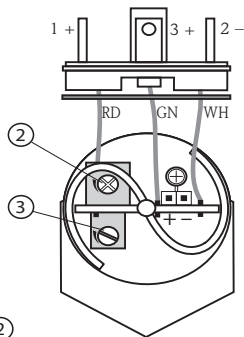


## 模拟量输出



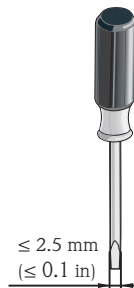
①  
零点设置

## 开关量输出



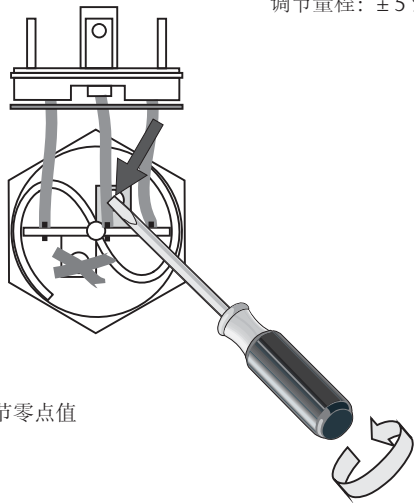
②  
迟滞时间设置

## 螺丝刀调节



③  
开关点调节

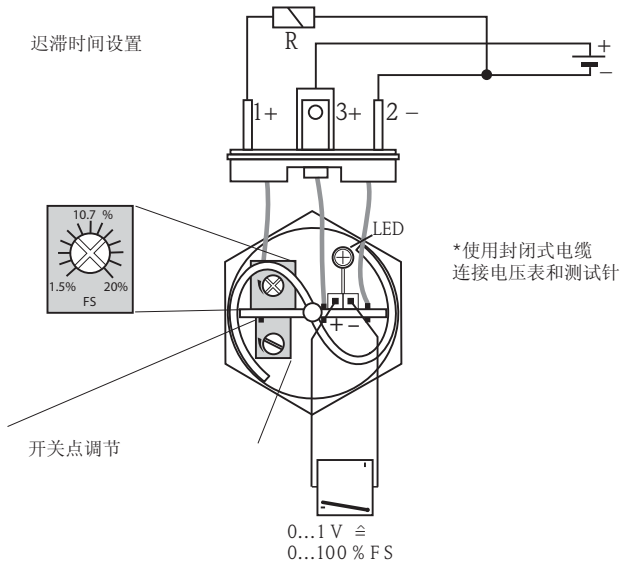
调节量程:  $\pm 5\%$  FS

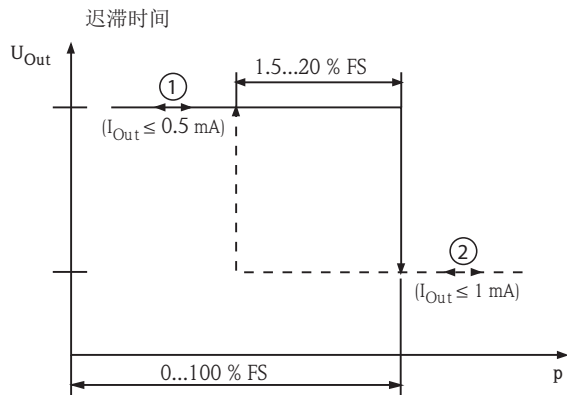


调节零点值

零位调整  
电流输出  
电压输出

## 设置开关点 ( 大气压 \*) 和迟滞时间





开关点

①

ON = 红色LED指示灯

②

OFF = 绿色LED指示灯

## 操作条件

- 环境温度范围
  - 非防爆区:  $-25\dots+70\text{ }^{\circ}\text{C}$
  - 防爆区 (Ex):  $-25\dots+65\text{ }^{\circ}\text{C}$
- 储存温度范围:  
 $-40\dots85\text{ }^{\circ}\text{C}$
- 限制温度范围:  
 $-25\dots70\text{ }^{\circ}\text{C}$
- 限制压力范围:  
 $10\text{ mbar}_{\text{abs}} \dots p_{\text{max}}$

## 补充文档资料

Cerabar T 的《技术资料》 TI00415P

[www.endress.com/worldwide](http://www.endress.com/worldwide)

