

# Information technique

## Omnigrad TST90, TET90

Thermorésistance pour une détermination de la quantité d'énergie

Mesure de température différentielle à l'aide de sondes appairées



### Domaines d'application

- Utilisable universellement pour le calcul de quantité d'énergie.
- Gamme de mesure :  $-200...600\text{ °C}$  ( $-328...1\,112\text{ °F}$ )
- Sondes appairées dans la gamme :
  - $0...120\text{ °C}$  ( $\pm 0,05\text{ K}$ )
  - $-40...0\text{ °C}$  ( $\pm 0,1\text{ K}$ )
- Degré de protection : jusqu'à IP68

### Principaux avantages

- Remplacement rapide de l'insert de mesure
- Compatibilité et dimensionnement de l'insert de mesure selon DIN 43772
- Temps de réponse rapide avec extrémité rétreinte

## Principe de fonctionnement et construction du système

### Principe de mesure

#### Thermorésistance (RTD)

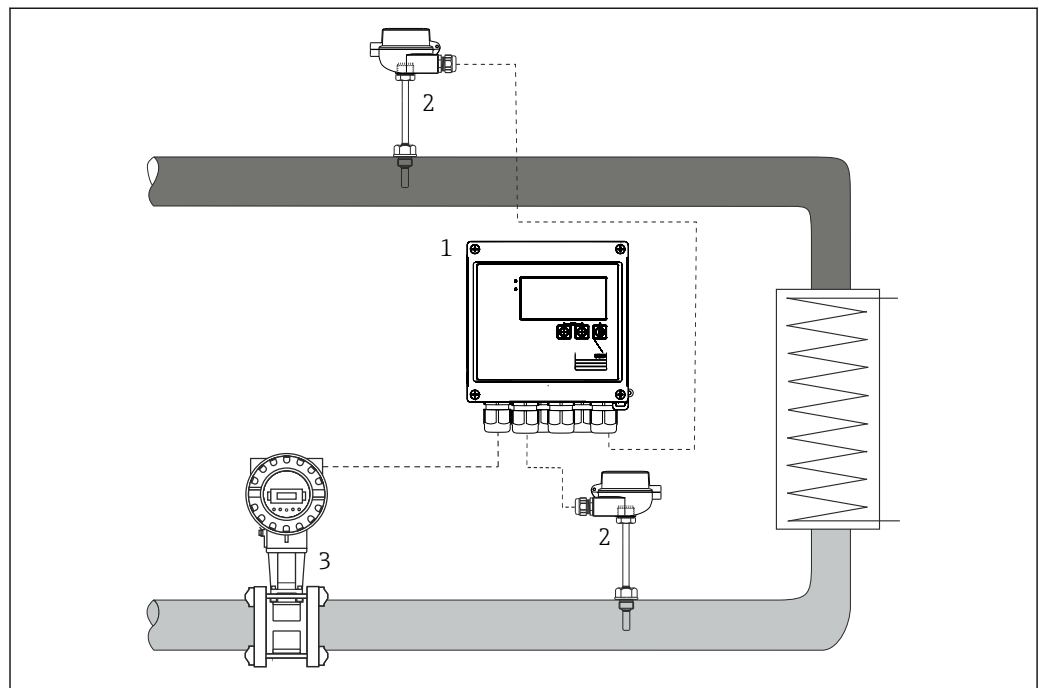
Pour ces thermorésistances on utilise comme sonde de température une Pt100 selon CEI60751. Il s'agit d'une résistance de mesure en platine sensible à la température avec une valeur de 100  $\Omega$  pour 0 °C (32 °F) et un coefficient de température  $\alpha = 0.003851 \text{ } ^\circ\text{C}^{-1}$ .

**On distingue entre deux types de construction pour les thermorésistances :**

- **Résistances à enroulement (Wire Wound, WW) :** un double enroulement de fil platine ultrapur et de l'épaisseur d'un cheveu est appliqué sur un support céramique. Ce support est scellé sur ses parties supérieure et inférieure à l'aide d'une couche protectrice en céramique. De telles thermorésistances permettent non seulement des mesures largement reproductibles mais offrent également une bonne stabilité à long terme de votre caractéristique résistance/température dans une gamme de température jusqu'à 600 °C (1 112 °F). Ce type de sonde est relativement grand et relativement sensible aux vibrations.
- **Thermorésistances en technique couches minces (TF) :** une très fine couche de platine ultrapur d'env. 1  $\mu\text{m}$  est vaporisée sous vide sur un substrat en céramique puis structurée par photolithographie. Les bandes conductrices en platine ainsi formées constituent la résistance de mesure. Des couches complémentaires de couverture et de passivation protègent la couche mince en platine de manière fiable contre l'encrassement et l'oxydation même à très haute température.

Les principaux avantages des capteurs de température couches minces par rapport aux versions à enroulement résident dans des dimensions réduites et une meilleure résistance aux vibrations. Pour les capteurs TF on pourra observer, lors de températures élevées, souvent un faible écart, dû au principe, de la caractéristique résistance/température par rapport à la caractéristique standard selon CEI 60751. Les marges réduites de la classe de tolérance A selon CEI 60751 ne peuvent de ce fait être respectées que jusqu'à env. 300 °C (572 °F) avec les capteurs TF. Les capteurs en technique couches minces ne sont de ce fait utilisés que pour des mesures de température dans des gammes inférieures à 400 °C (932 °F).

### Ensemble de mesure

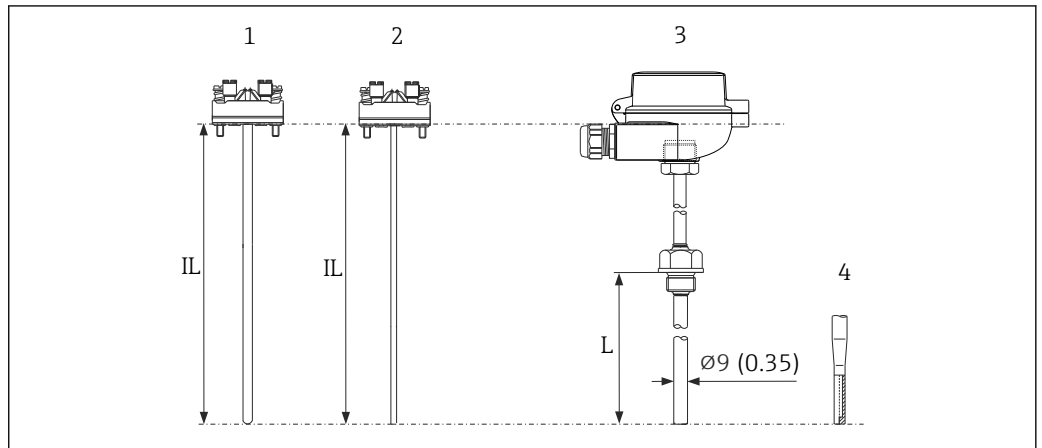


A0019685

#### 1 Exemple d'application

- 1 EngyCal® - le calculateur d'énergie calorifique et frigorifique est utilisé pour la mesure de chaleur et de froid dans les installations utilisant des liquides caloporteurs. Il est facile à installer et sa lecture est aisée. Grâce à la stabilité à long terme et à la précision élevée de la mesure, l'appareil contribue à optimiser le process et à en maîtriser les coûts. D'autres informations à ce sujet figurent dans l'Information technique ( $\rightarrow$  13).
- 2 Sonde de température TST90 montée
- 3 Débitmètre

**Construction**



A0019601

2 Construction

- 1 Insert avec socle de raccordement en céramique monté (Exemple avec  $\phi 6$  mm (0,24 in))
- 2 Insert avec socle de raccordement en céramique monté (Exemple avec  $\phi 3$  mm (0,12 in))
- 3 Sonde de température avec tête de raccordement
- 4 Extrémité rétreinte
- IL Longueur d'insertion de l'insert de mesure
- L Longueur d'implantation de la sonde de température

**Gamme de mesure**

- RTD :  $-200...600$  °C ( $-328...1112$  °F)
- Sondes appairées dans la gamme :
  - 0...120 °C ( $\pm 0,05$  K)
  - 40...0 °C ( $\pm 0,1$  K)

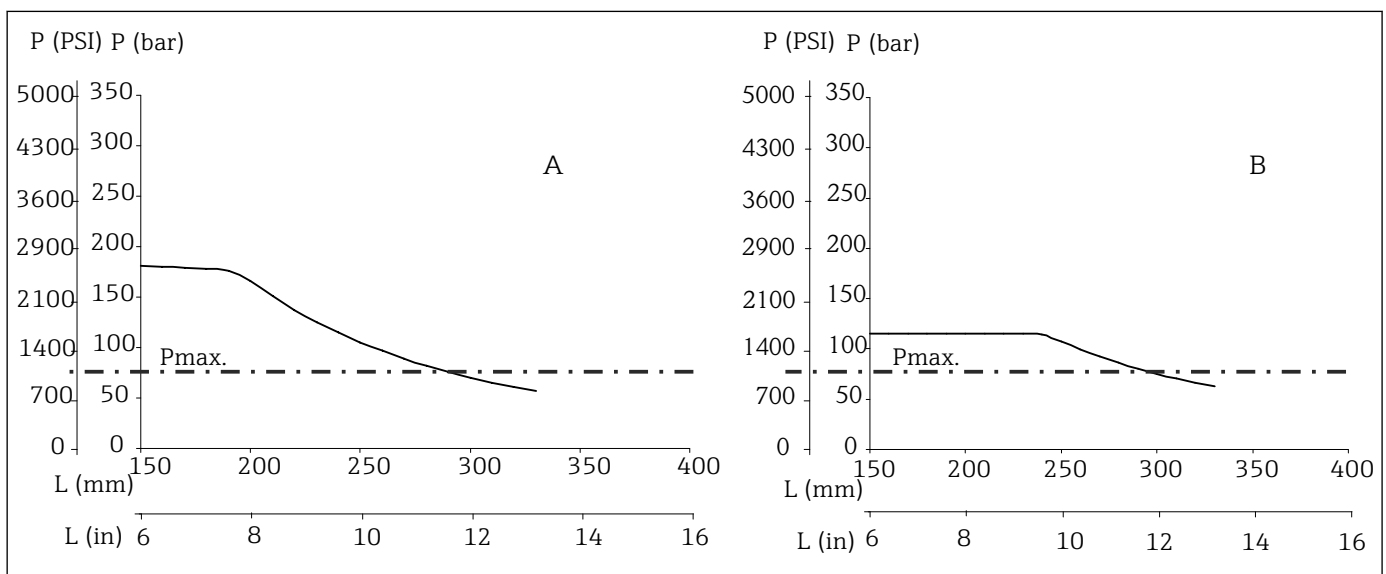
## Performances

### Sondes, gammes de mesure

Type de sonde Pt100 (TF)	Tolérance	Gamme de mesure	Type de raccordement
Paires de sondes sélectionnées	±0,05 K	0...120 °C (32...248 °F)	2 ou 4 fils
	±0,1 K	-40...0 °C (-40...32 °F)	4 fils

### Pression de process

Les valeurs de pression auxquelles le protecteur peut être soumis lors des différentes températures et de la vitesse d'écoulement maximale admissible sont représentées ci-dessous. La résistance à la pression du raccord process peut être nettement plus faible. La pression de process maximale admissible pour une sonde de température donnée découle de la plus petite valeur de pression pour le protecteur et le raccord process.



A0019753

3 Pression de process maximale admissible pour diamètre de conduite, limité par le raccord process fileté à 75 bar (1088 psi)

A Produit eau  $T = 50\text{ °C}$  (122 °F)

B Vapeur surchauffée à  $T = 400\text{ °C}$  (752 °F)

L Longueur d'immersion

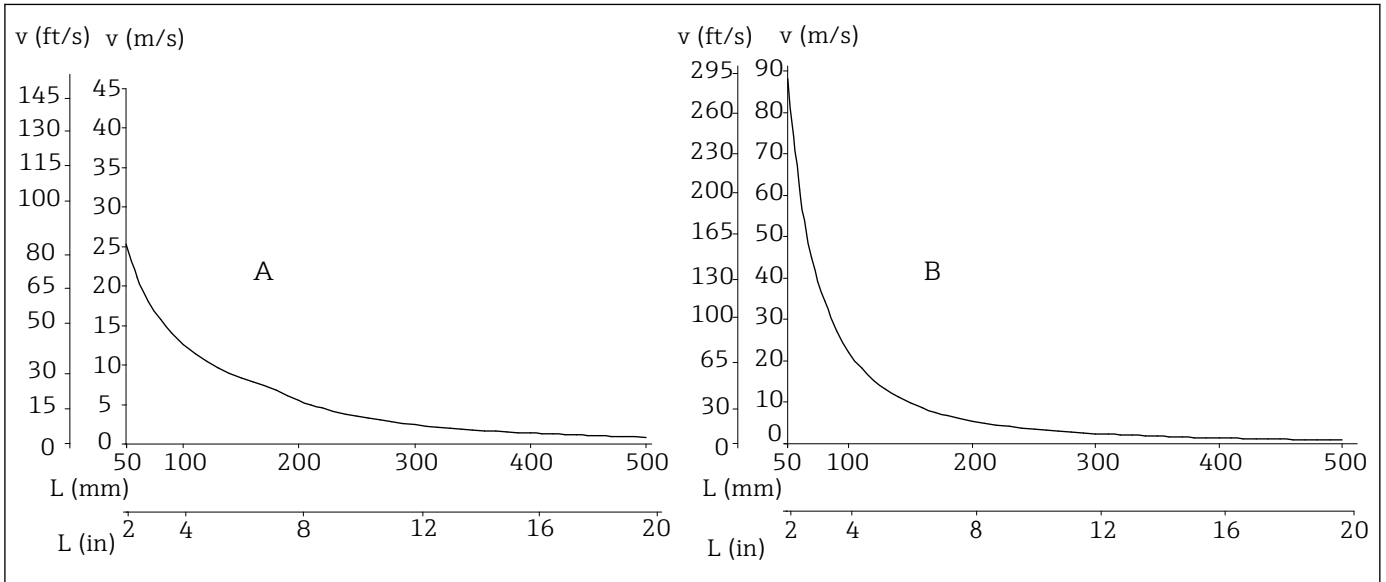
P Pression de process

Pmax. Pression de process maximale admissible, limitée par le raccord process

— Diamètre protecteur 9 x 1 mm (0,35 in)

**Vitesse d'écoulement maximale**

La vitesse d'écoulement max. admissible à laquelle la sonde de température peut être exposée est inversement proportionnelle à la longueur d'immersion de la sonde dans le produit à mesurer. Elle dépend en outre du diamètre de l'extrémité de sonde, du type de fluide, de la température de process et de la pression de process. Les figures ci-après montrent à titre d'exemple la vitesse d'écoulement maximale admissible dans l'eau et dans la vapeur chaude pour une pression de process de 5 MPa (50 bar).



4 Vitesse d'écoulement admissible

- A Produit eau T = 50 °C (122 °F)
- B Vapeur surchauffée à T = 400 °C (752 °F)
- L Longueur d'immersion
- v Vitesse d'écoulement
- Diamètre protecteur 9 x 1 mm (0,35 in)

**Résistance aux chocs et aux vibrations**

Les inserts de mesure Endress+Hauser satisfont largement aux exigences de IEC 60751, qui prescrit une résistance aux chocs et aux vibrations de 3 g dans une gamme de 10...500 Hz.

Précision de mesure

Thermorésistance selon CEI 60751

Classe	Tolérances max. (°C)	Gamme de température	Données nominales
<b>Erreur maximale thermorésistance type TF - gamme :-50...+500 °C</b>			
Cl. AA, précédemment 1/3 Cl. B	$\pm (0,1 + 0,0017 \cdot  t ^{1})$	0...+150 °C	
Cl. A	$\pm (0,15 + 0,002 \cdot  t ^{1})$	-30...+300 °C	
Cl. B	$\pm (0,3 + 0,005 \cdot  t ^{1})$	-50...+500 °C	
<b>Erreur maximale thermorésistance type WW - gamme :-196...+600 °C</b>			
Cl. AA, précédemment 1/3 Cl. B	$\pm (0,1 + 0,0017 \cdot  t ^{1})$	-50...+250 °C	
Cl. A	$\pm (0,15 + 0,002 \cdot  t ^{1})$	-100...+450 °C	
Cl. B	$\pm (0,3 + 0,005 \cdot  t ^{1})$	-196...+600 °C	

1) |t| = valeur absolue de température en °C



Pour obtenir les tolérances maximales en °F, il convient de multiplier les résultats en °C par un facteur de 1,8.

Temps de réponse

Déterminé pour une température ambiante d'env. 23 °C par immersion dans un flux d'eau (0,4 m/s de vitesse d'écoulement, changement de température de 10 K au-dessus) :

Type	t <sub>(x)</sub>	Extrémité droite	Extrémité rétreinte
Thermorésistance (sonde Pt100, TF/ WW)	t <sub>50</sub>	18 s	11 s
	t <sub>90</sub>	55 s	37 s
Insert TET90	t <sub>50</sub>	2,5 s	2 s
	t <sub>90</sub>	5,5 s	5 s

Isolation

Résistance d'isolation selon CEI 60751 > 100 MΩ pour 25 °C entre les bornes de raccordement et le tube d'extension, mesurée avec une tension d'épreuve minimale de 100 V DC

Réchauffement propre

Les éléments RTD sont des résistances passives mesurées à l'aide d'un courant externe. Ce courant de mesure génère au sein de l'élément RTD un réchauffement propre qui représente une erreur de mesure supplémentaire. L'importance de l'erreur de mesure subit non seulement l'effet du courant de mesure mais également de la conductivité thermique et de la vitesse d'écoulement en cours de process. Le réchauffement propre est négligeable lorsqu'un transmetteur de température iTEMP® (courant de mesure extrêmement faible) d'Endress+Hauser est utilisé.

**Etalonnage**

Endress+Hauser offre, par rapport à l'ITS90 (échelle de température internationale) un étalonnage à partir d'une température de référence de  $-80...+600\text{ °C}$  ( $-110...+1\,112\text{ °F}$ ). L'étalonnage peut être rattaché à des normes nationales et internationales. Le certificat d'étalonnage se rapporte au numéro de série de la sonde de température. Seul l'insert de mesure est étalonné.

Insert de mesure : Ø6 mm (0,24 in) et 3 mm (0,12 in)	Longueur d'insertion minimale de l'insert de mesure en mm (in)	
Gamme de température	sans transmetteur de tête	avec transmetteur de tête
$-80...-40\text{ °C}$ ( $-110...-40\text{ °F}$ )	200 (7,87)	
$-40...0\text{ °C}$ ( $-40...32\text{ °F}$ )	160 (6,3)	
$0...250\text{ °C}$ ( $32...480\text{ °F}$ )	120 (4,72)	150 (5,91)
$250...550\text{ °C}$ ( $480...1\,020\text{ °F}$ )	300 (11,81)	
$550...650\text{ °C}$ ( $1\,020...1\,202\text{ °F}$ )	400 (15,75)	

**Matériau**

Tube d'extension et protecteur.

Les températures pour une utilisation continue indiquées dans le tableau suivant ne sont que des valeurs indicatives lors de l'utilisation de divers matériaux dans l'air et sans pression significative appliquée. Dans certains cas, notamment lors de contraintes mécaniques importantes ou dans des milieux agressifs, les températures maximales peuvent être considérablement réduites.

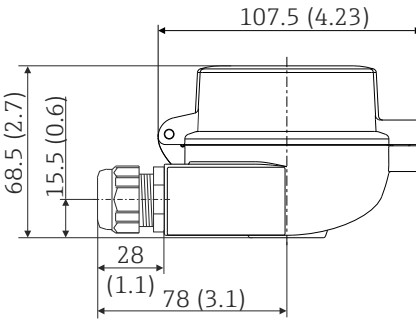
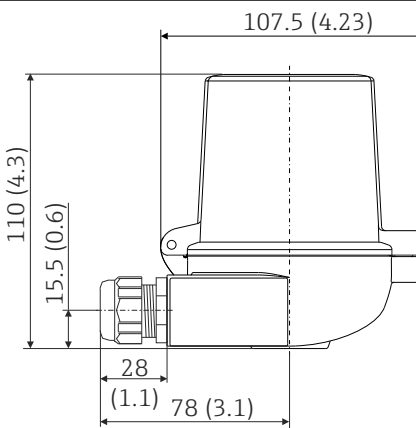
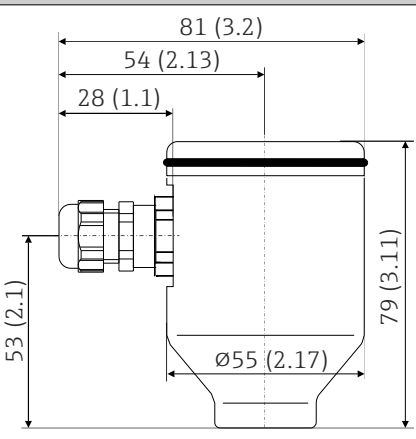
Désignation	Formule courte	Température max. en utilisation continue dans l'air	Propriétés
AISI 316Ti/ 1.4571	X6CrNiMoTi17-12-2	$700\text{ °C}$ ( $1\,292\text{ °F}$ ) <sup>1)</sup>	<ul style="list-style-type: none"> <li>■ Propriétés similaires à celles d'AISI316L</li> <li>■ L'ajout de titane augmente la résistance à la corrosion intergranulaire même après la soudure</li> <li>■ Large spectre d'applications dans les industries chimique, pétrochimique, pétrolière et du charbon</li> <li>■ Polissage sous condition, peut générer des stries de titane</li> </ul>

- 1) En cas de faibles pressions et de produit non corrosif, une utilisation est possible sous certaines conditions jusqu'à  $800\text{ °C}$  ( $1\,472\text{ °F}$ ). Pour d'autres informations veuillez contacter votre agence Endress+Hauser.

## Composants

### Têtes de raccordement

Toutes les têtes de raccordement possèdent une géométrie interne selon DIN EN 50446, Forme B et un raccord avec filetage M24x1,5, G1/2" ou 1/2" NPT. Toutes les dimensions en mm (in). Les entrées de câble représentées correspondent à un presse-étoupe M20x1,5. Spécifications pour tête de sonde sans transmetteur. Températures ambiantes avec tête de transmetteur intégrée voir au chapitre "Conditions d'utilisation".

<p><b>TA30A</b></p>  <p>A0009820</p>	<p><b>Spécification</b></p> <ul style="list-style-type: none"> <li>■ Au choix avec une ou deux entrées de câble</li> <li>■ Protection : IP66/68 (NEMA Type 4x)</li> <li>■ Température : -50...+150 °C (-58...+302 °F) sans raccord de câble</li> <li>■ Matériau : aluminium, revêtement poudre de polyester</li> <li>■ Joints : silicone</li> <li>■ Entrée de câble filetage : G ½", ½" NPT et M20x1,5</li> <li>■ Raccord armature de protection : M24x1,5</li> <li>■ Couleur tête : bleu, RAL 5012</li> <li>■ Couleur capot : gris, RAL 7035</li> <li>■ Poids : 330 g (11,64 oz)</li> <li>■ Borne de terre interne et externe</li> <li>■ Marquage 3-A®</li> </ul>
<p><b>TA30D</b></p>  <p>A0009822</p>	<p><b>Spécification</b></p> <ul style="list-style-type: none"> <li>■ Au choix avec une ou deux entrées de câble</li> <li>■ Protection : IP66/68 (NEMA Type 4x)</li> <li>■ Température : -50...+150 °C (-58...+302 °F) sans raccord de câble</li> <li>■ Matériau : aluminium, revêtement poudre de polyester</li> <li>■ Joints : silicone</li> <li>■ Entrée de câble filetage : G ½", ½" NPT et M20x1,5</li> <li>■ Raccord armature de protection : M24x1,5</li> <li>■ Deux transmetteurs pour tête de sonde peuvent être montés. En standard, un transmetteur - monté dans le couvercle de la tête de raccordement - et un bornier de raccordement supplémentaire sont directement installés à l'insert de mesure.</li> <li>■ Couleur tête : bleu, RAL 5012</li> <li>■ Couleur capot : gris, RAL 7035</li> <li>■ Poids : 390 g (13,75 oz)</li> <li>■ Borne de terre interne et externe</li> <li>■ Marquage 3-A®</li> </ul>
<p><b>TA20R</b></p>  <p>A0008667</p>	<p><b>Spécification</b></p> <ul style="list-style-type: none"> <li>■ Protection : IP66/67</li> <li>■ Température max. : 100 °C (212 °F)</li> <li>■ Matériau : SS 316L (1.4404)</li> <li>■ Entrée de câble : 1/2" NPT, M20x1,5 ou connecteur M12x1 PA</li> <li>■ Couleur tête et capot : acier inox</li> <li>■ Poids : 550 g (19,4 oz)</li> <li>■ Dégraissé silicone</li> <li>■ Marquage 3-A®</li> </ul>

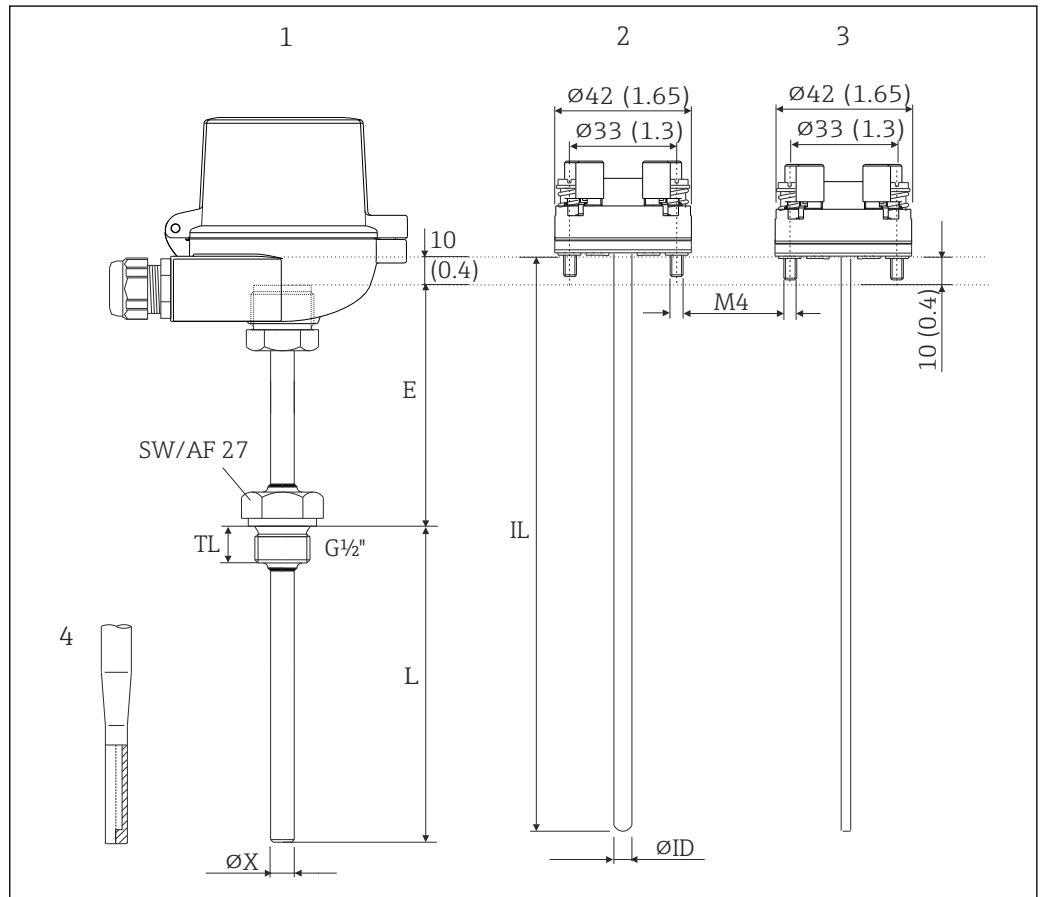


**Températures ambiantes maximales pour les presse-étoupe**

Type	Gamme de température
Presse-étoupe 1/2" NPT, M20x1,5 (non Ex)	-40...+100 °C (-40...+212 °F)

**Construction**

Toutes les dimensions en mm (in).

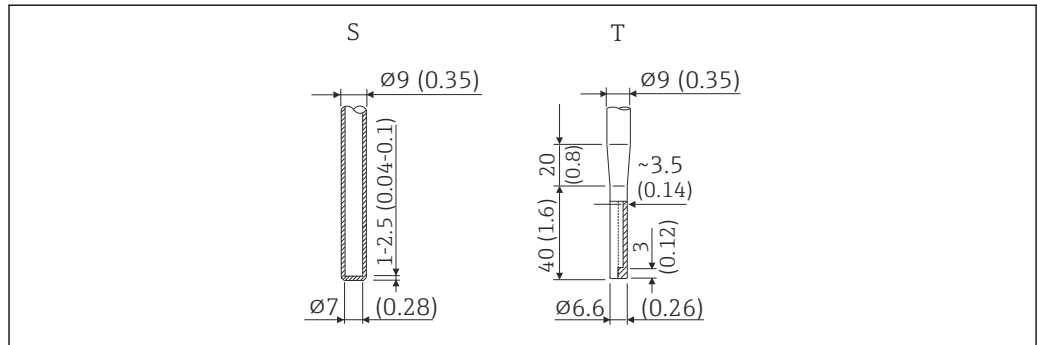


A0019711

**5 Dimensions**

- 1 Sonde de température complète avec tête de raccordement
- 2 Insert de mesure avec socle de raccordement monté (exemple avec Ø6 mm (0,24 in))
- 3 Insert de mesure avec socle de raccordement monté (exemple avec Ø3 mm (0,12 in))
- 4 Extrémité rétreinte
- E Longueur de tube d'extension
- ØID Diamètre insert de mesure
- IL Longueur d'insertion = E + L + 10 mm (0,4 in)
- L Longueur d'immersion
- SW/AF Clé
- TL Longueur vissée 15 mm (0,6 in)
- ØX Diamètre protecteur

### Forme de l'extrémité



A0019712

6 Extrémités disponibles (droites ou rétreintes) Rugosité de surface maximale  $Ra \leq 0,8 \mu m$  (31,5  $\mu in$ )

Pos.	Forme de l'extrémité, L = profondeur d'immersion	ØInsert de mesure	Diamètre extérieur ØD
S	Droite	6 mm (0,24 in)	9 mm (0,35 in)
T	Rétreinte, L ≥ 90 mm (3,54 in)	3 mm (0,12 in)	9 mm (0,35 in)

### Pièces de rechange

- Le protecteur est disponible comme pièce de rechange TW10 (Voir Information technique au chapitre "Documentation complémentaire").
- Le joint M2 1-G½", cuivre est disponible comme pièce de rechange (Réf. 60001328).
- Les inserts de mesure RTD appairés sont disponibles comme pièces de rechange TET90 (voir Information technique au chapitre "Documentation complémentaire").

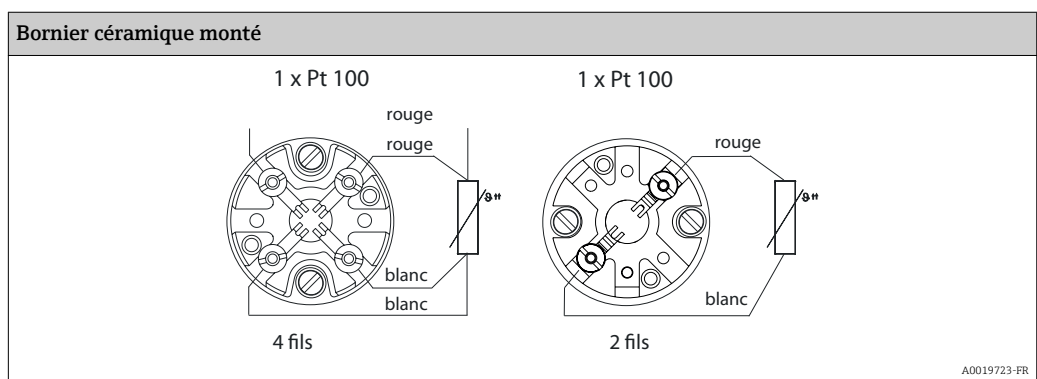
Lorsque des inserts sont utilisés comme pièces de rechange, tenir compte de l'équation suivante :

**Longueur d'insertion IL = E + L + 10 mm (0,4 in)**

### Câblage

#### Schéma de raccordement pour RTD

Type de raccordement de sonde



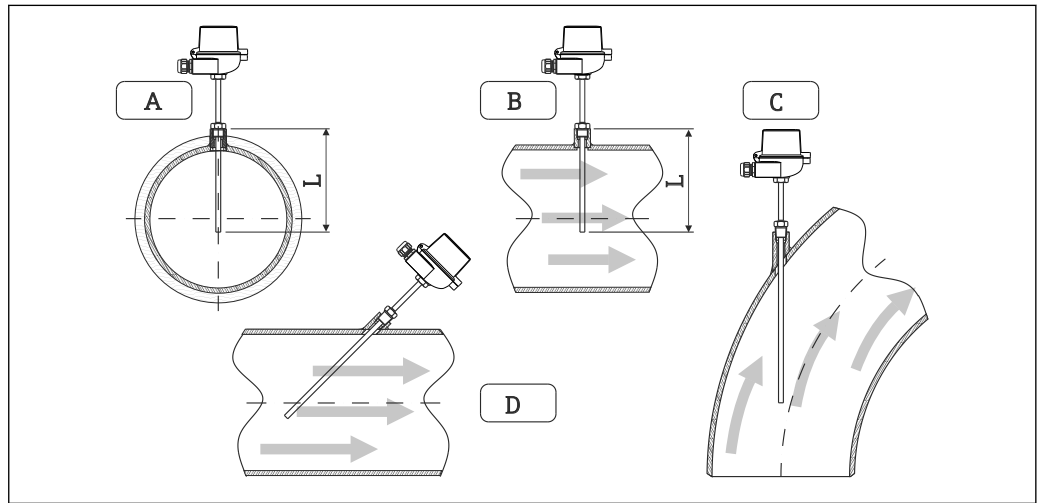
A0019723-FR

## Conditions de montage

### Position de montage

Pas de restrictions.

### Conseils de montage



#### 7 Exemples d'installation

A - B Pour les conduites de faible section, l'extrémité de sonde devrait atteindre l'axe de la conduite ou même le dépasser légèrement (=NL).

C - D Implantation oblique.

La longueur d'immersion de la sonde de température peut influencer la précision de mesure. Si la longueur d'immersion est trop faible, la dissipation de chaleur via le raccord process et la paroi de la cuve peut engendrer des erreurs de mesure. Aussi est-il recommandé de choisir lors de l'implantation sur une conduite une longueur d'immersion égale, idéalement, à la moitié du diamètre de la conduite (voir A et B). Une autre solution peut être un montage oblique (voir C et D). Lors de la détermination de la longueur d'immersion ou de la profondeur de montage, il faut tenir compte de tous les paramètres de la sonde de température et du process à mesurer (par ex. vitesse d'écoulement, pression de process).

- Possibilité de montage : conduites, cuves ou autres composants de l'installation
- Longueur d'immersion minimale recommandée : 80...100 mm (3,15...3,94 in)  
La longueur d'immersion devrait correspondre au minimum à 8 fois le diamètre du protecteur.  
Exemple : diamètre protecteur 12 mm (0,47 in) x 8 = 96 mm (3,8 in). Une longueur d'immersion standard de 120 mm (4,72 in) est recommandée

## Certificats et agréments

### Marquage CE

L'appareil satisfait aux exigences légales des directives CE en vigueur. Endress+Hauser confirme, par l'application de la marque CE, que l'appareil a été testé avec succès.

### Autres normes et directives

- CEI 60529 : Degré de protection du boîtier (code IP)
- CEI 61010-1 : Directives de sécurité pour appareils électriques de mesure, de commande, de régulation et de laboratoire
- CEI 60751: Thermorésistances platine industrielles
- DIN 43772 : Protecteurs
- DIN EN 50446 : Tête de sonde
- CEI 61326-1: Compatibilité électromagnétique (matériels électriques pour systèmes de commande et utilisation en laboratoire - exigences CEM)

### Directive des équipements sous pression (DESP)

La sonde de température correspond à l'article 3.3 de la directive des équipements sous pression 97/23/CE ; elle ne porte pas de marquage particulier.

**Vérification du protecteur**

Test de résistance à la pression du protecteur conformément aux spécifications selon DIN 43772. Pour les protecteurs avec extrémité conique ou rétreinte qui ne répondent pas à cette norme, la pression servant au test est celle pour un protecteur avec extrémité droite. Les sondes destinées à une utilisation en zones explosibles sont soumises lors des tests à une pression similaire. Des tests selon d'autres spécifications peuvent être réalisés sur demande. Le test de pénétration de liquide permet de vérifier que les soudures du protecteur sont exemptes de fissures.

**Certificat usine et étalonnage**

L'étalonnage usine est réalisé conformément à une procédure interne dans un laboratoire accrédité par Endress+Hauser selon ISO/CEI 17025 de EA (European Accreditation Organization). Sur demande on pourra obtenir un étalonnage séparé exécuté selon les directives EA (SIT/Accredia) ou (DKD/DAkkS). L'étalonnage est réalisé sur l'insert interchangeable de la sonde de température. Pour les thermomètres sans inserts interchangeables, la sonde de température complète - du raccord process jusqu'à l'extrémité de sonde - est étalonnée.

## Informations à fournir à la commande

Des informations détaillées à fournir à la commande sont disponibles :

- Dans le configurateur de produit sur la page Internet Endress+Hauser : [www.endress.com](http://www.endress.com) → Sélectionner le pays → Instrumentation → Sélectionner l'appareil → Fonctionnalités produits : Configurer ce produit
- Auprès de votre agence Endress+Hauser : [www.endress.com/worldwide](http://www.endress.com/worldwide)

**Le configurateur de produit - l'outil pour la configuration individuelle des produits**


- Données de configuration actuelles
- Selon l'appareil : entrée directe des données spécifiques au point de mesure comme la gamme de mesure ou la langue de programmation
- Vérification automatique des critères d'exclusion
- Création automatique de la référence de commande avec édition en format PDF ou Excel
- Possibilité de commande directe dans le shop en ligne Endress+Hauser

## Accessoires

Différents accessoires sont disponibles pour l'appareil ; ceux-ci peuvent être commandés avec l'appareil ou ultérieurement auprès de Endress+Hauser. Des indications détaillées relatives à la référence de commande concernée sont disponibles auprès de votre agence Endress+Hauser ou sur la page Produits du site Internet Endress+Hauser : [www.endress.com](http://www.endress.com).

**Accessoires spécifiques au service**

Accessoires	Description
Applicator	<p>Logiciel pour la sélection et le dimensionnement d'appareils de mesure Endress+Hauser :</p> <ul style="list-style-type: none"> <li>▪ Calcul de toutes les données nécessaires à la détermination de l'appareil optimal : par ex. perte de charge, précision de mesure ou raccords process.</li> <li>▪ Représentation graphique des résultats du calcul</li> </ul> <p>Gestion, documentation et disponibilité de tous les paramètres et données d'un projet sur l'ensemble de sa durée de vie.</p> <p>Applicator est disponible :</p> <ul style="list-style-type: none"> <li>▪ via Internet : <a href="https://wapps.endress.com/applicator">https://wapps.endress.com/applicator</a></li> <li>▪ sur CD-ROM pour une installation locale sur PC.</li> </ul>
Configurateur <sup>+Température</sup>	<p>Logiciel pour la sélection de produit et la configuration en fonction de la mesure, supporté par des graphiques, y compris une base de données exhaustive et des outils de calcul :</p> <ul style="list-style-type: none"> <li>▪ Détermination de compétences en matière de température</li> <li>▪ Conception simple et rapide de points de mesure de température</li> <li>▪ Conception idéale de points de mesure pour les process et besoins des différentes branches</li> </ul> <p>Le configurateur est disponible : sur CD-ROM pour une installation PC locale, sur demande auprès de votre agence Endress+Hauser.</p>

W@M	<p>Gestion du cycle de vie pour votre installation</p> <p>W@M vous assiste avec une multitude d'applications logicielles sur l'ensemble du process : de la planification et l'approvisionnement jusqu'au fonctionnement de l'appareil en passant par l'installation et la mise en service. Pour chaque appareil, toutes les informations importantes sont disponibles sur l'ensemble de sa durée de vie : par ex. état, pièces de rechange, documentation spécifique.</p> <p>L'application est déjà remplie avec les données de vos appareils Endress+Hauser; le suivi et la mise à jour des données sont également assurés par Endress+Hauser.</p> <p>W@M est disponible :</p> <ul style="list-style-type: none"> <li>▪ via Internet : <a href="http://www.endress.com/lifecyclemanagement">www.endress.com/lifecyclemanagement</a></li> <li>▪ sur CD-ROM pour une installation locale sur PC.</li> </ul>
FieldCare	<p>Outil de gestion de la base installée basé FDT d'Endress+Hauser.</p> <p>Il est capable de configurer tous les équipements de terrain intelligents de votre installation et facilite leur gestion. Grâce à l'utilisation d'informations d'état, il constitue un moyen simple mais efficace de contrôler leur statut.</p> <p> Pour plus de détails : manuels de mise en service BA00027S und BA00059S</p>

## Documentation complémentaire

Information technique :

- EngyCal® RH33 Calculateur d'énergie calorifique et frigorifique agréé pour les transactions commerciales(TI00151K)
- Doigt de gant pour sonde de température Omnigrad M TW10 (TI261T)

---

---

[www.addresses.endress.com](http://www.addresses.endress.com)

---