

## 技术资料

# ASP Station 2000 RPS20B

固定式自动水质采样仪，设计用于全自动采样、试样分配和液体介质的恒温储存



### 应用

市政污水处理厂和工业污水处理厂

- 自监控
- 能效监控、清洁能力检测
- 记录负载曲线
- 过程监测
- 间接排放物监测
- 污水管路监测

实验室和水利部门:

- 饮用水供给系统，例如: dam 监控
- 直接或间接排放物监测

工业过程中的液体介质监测

### 优势

坚固耐用，可靠性高

- 不锈钢机柜，带泡沫绝缘层，用于安全试样储存
- 采样腔室带不锈钢内衬，蒸汽嵌入泡沫，无结冰，冷却盘无腐蚀

操作简单，用户友好

- 带“快速设置”的菜单引导式操作，用于快速调试
- 传输介质部件易安装，无需其他工具，便于清洗和维护
- 带手柄的双试样瓶托盘，样品传输方便

使用灵活，多种通信

- 快速实用的编程设置
- 内置试样统计记录

<b>目录</b>	
<b>功能与系统设计</b> .....	<b>3</b>
ASP Station 2000 RPS20B 采样仪 .....	3
功能 .....	4
灌装系统 .....	4
采样控制 .....	5
试样分配 .....	6
试样储存 .....	6
<b>设备结构</b> .....	<b>7</b>
模块示意图 .....	7
<b>电源</b> .....	<b>7</b>
供电电压 .....	7
电缆入口 .....	7
电缆规格 .....	7
功率消耗 .....	7
<b>性能参数</b> .....	<b>8</b>
灌装精度 .....	8
重复性 .....	8
采样方式 .....	8
灌装体积 .....	8
软管长度 .....	8
吸液速度 .....	8
吸液高度 .....	8
<b>安装条件</b> .....	<b>8</b>
安装基座 .....	8
安装指南 .....	9
<b>环境条件</b> .....	<b>9</b>
环境温度范围 .....	9
储存温度 .....	9
防护等级 .....	9
电磁兼容性(EMC) .....	9
电气安全 .....	9
<b>过程条件</b> .....	<b>10</b>
过程温度 .....	10
过程压力 .....	10
<b>机械结构</b> .....	<b>10</b>
设计及外形尺寸 .....	10
重量 .....	11
材料 .....	11
<b>可操作性</b> .....	<b>12</b>
显示单元 .....	12
现场操作 .....	12
<b>订购信息</b> .....	<b>13</b>
产品选型表 .....	13
产品选型表 .....	13
供货清单 .....	13
<b>证书和认证</b> .....	<b>13</b>
CE认证 .....	13
<b>附件</b> .....	<b>14</b>

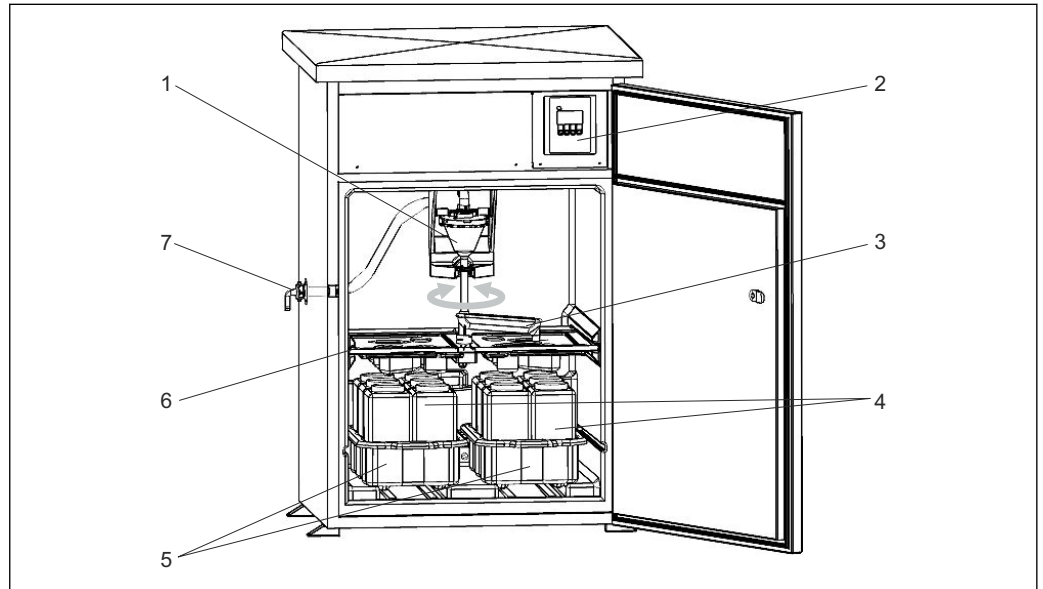
## 功能与系统设计

### ASP Station 2000 RPS20B 采样仪

完整的采样站包括:

ASP Station 2000 RPS20B, 适用于明渠, 包括以下部件, 取决于订购型号:

- 控制器, 带显示屏和操作按键
- 采样真空泵
- PE 试样瓶或玻璃试样瓶, 用于试样储存
- 采样腔室温度控制器, 确保试样安全储存
- 采样管路, 带配重滤管



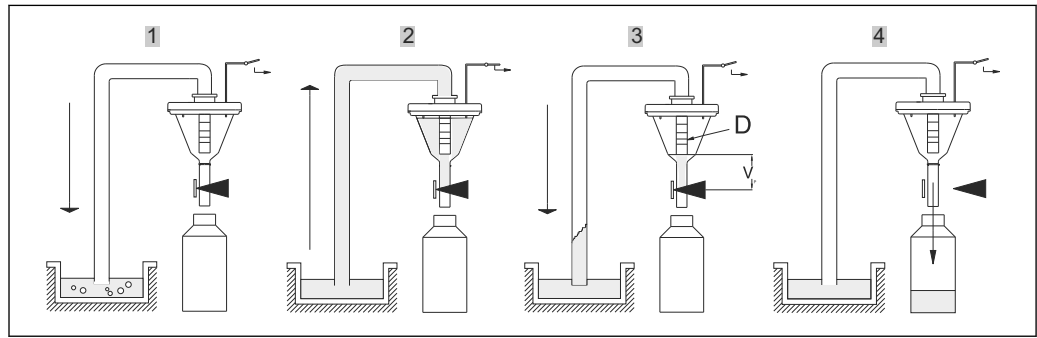
A0022775

图 1 ASP Station 2000 RPS20B 的结构示意图

- 1 真空系统, 带电导式试样传感器的灌装系统
- 2 控制器
- 3 分配臂
- 4 试样瓶, 例如: 2 x 12 PE 试样瓶, 1 L
- 5 试样瓶托盘(取决于所选试样瓶)
- 6 分配盘(取决于所选试样瓶)
- 7 采样管路连接

功能

按照下列四个步骤进行采样:



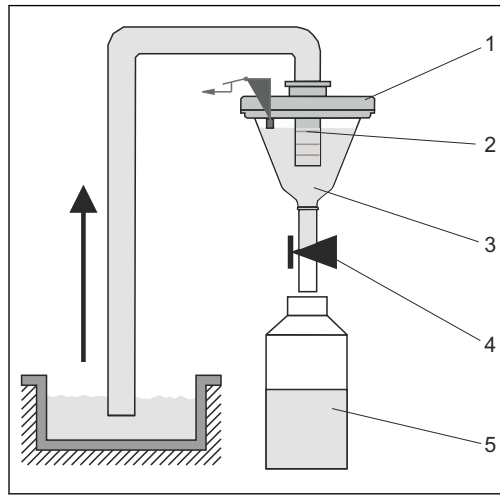
A0022647

1. 吹洗
  - ↳ 真空泵通过灌装系统吹洗采样管道。
2. 吸液
  - ↳ “Airmanager” (气动控制单元)将真空泵气体通道的开关位置切换至“intake”位置。试样被吸入至灌装烧杯中，直至灌装系统的电导式试样传感器可以检测出吸入的试样。
3. 灌装
  - ↳ 吸液过程结束。灌装管道的位置(D)确定了吸入试样是否过量，多余试样回流至采样点。
4. 排放
  - ↳ 打开软管夹，试样排放至至试样瓶中。

灌装系统

通过真空系统间歇地吸入液体试样。ASP Station 2000 RPS20B 的真空系统包括下列部件:

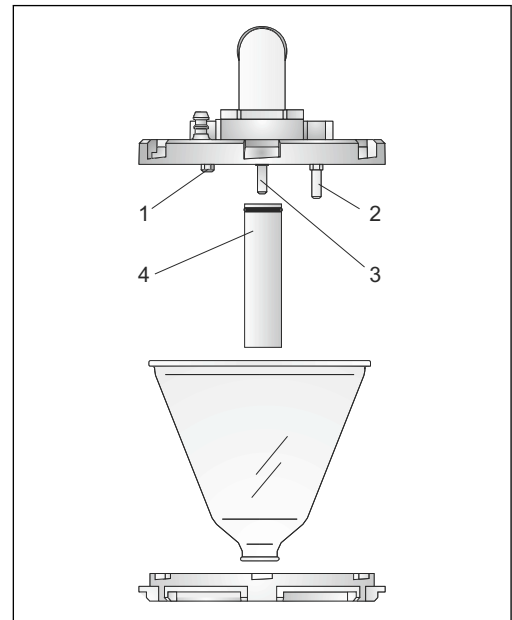
- 真空泵
- 无磨损, “Airmanager”气动阶跃控制单元
- 灌装系统



A0022761

图 2 采样原理示意图

- 1 灌装烧杯盖
- 2 灌装软管
- 3 灌装烧杯
- 4 软管夹
- 5 试样瓶



A0022763

图 3 灌装系统的结构示意图

- 1 电导率传感器(短)
- 2 电导率传感器(长)
- 3 电导率传感器(长)
- 4 灌装软管

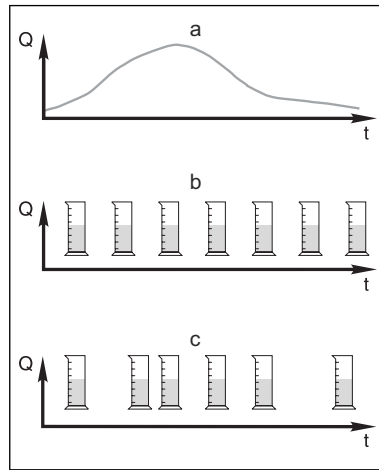
液位检测原理

三个电导率传感器位于灌装烧杯盖中(→ 图 3, 图 4)。在吸液过程中, 试样首先到达较长的传感器(部件 2 和 3)。系统检测到罐装烧杯已经灌满, 吸液过程结束。传感器 2 和 3 故障时, 通过较短的电导率传感器(部件 1)安全关闭

在 20 ml 和 200 ml 之间调节灌装软管(部件 4)长度, 实现采样体积调节。

无需工具, 罐装系统可以方便地拆卸和清洗。

采样控制



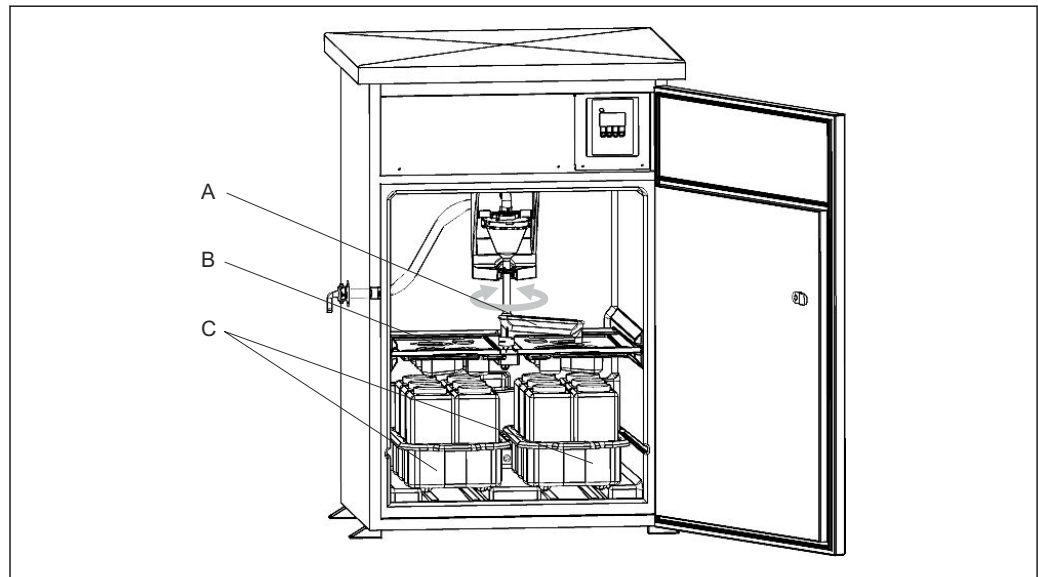
A0022652

典型采样方式:

- a 流量曲线
- b **按时间等比例采样(C.T.C.V)**  
在固定时间间隔内(例如: 每 5 min), 采样体积为恒定值(例如: 50 ml)。
- c **按体积等比例采样(V.T.C.V)**  
在变化时间间隔内, 采样体积为恒定值(取决于流入试样体积)。

## 试样分配

试样通过分配臂(部件 A)分配至单独的试样瓶中。除了 30 L 和 60 L 复合容器，提供不同的试样瓶设置。无需特殊工具即可简便地更改或更换分配类型。ASP Station 2000 确保了灵活试样分配。用户可以按需设置每个试样瓶和试样瓶组，用于电源、切换和按事件编程。在两个独立试样瓶托盘(部件 C)中可以找到不同的试样瓶。试样瓶托盘上手柄便于运输。



A0022653

- A 分配臂
- B 分配盘
- C 试样瓶托盘

## 试样储存

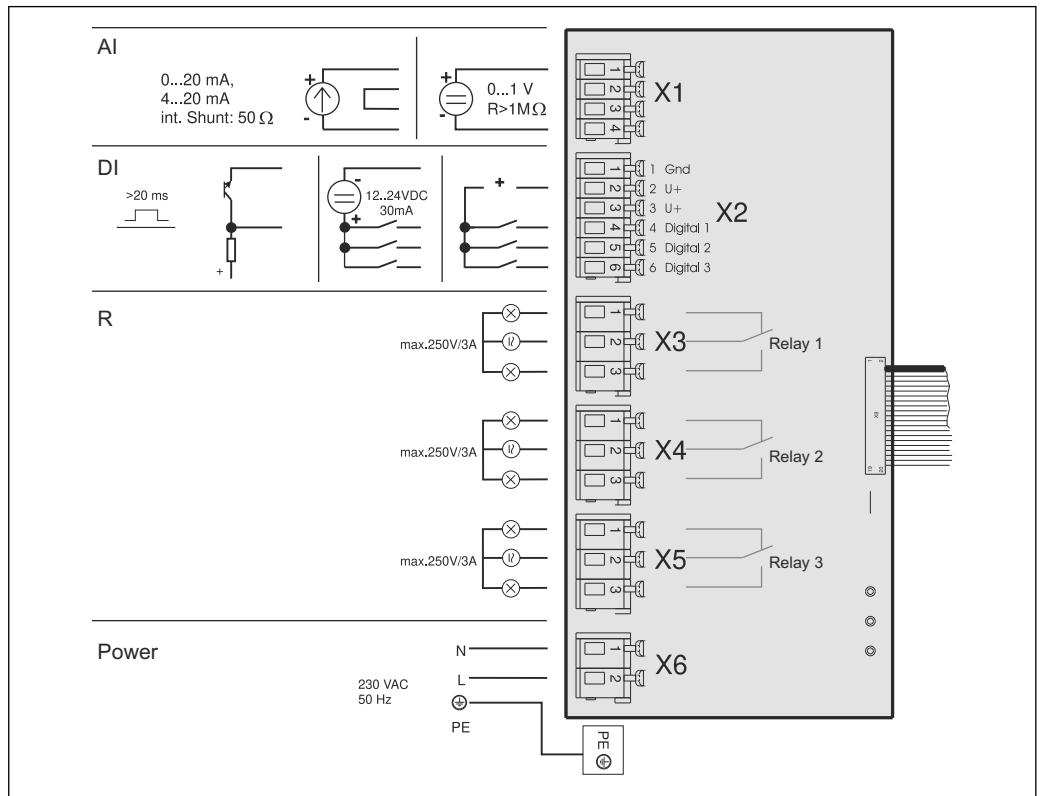
试样瓶放置在采样仪的采样腔室中。在控制器上可以将采样腔室温度设置在+2 和+20 °C 之间(工厂设置: +4 °C)。控制器上显示当前采样腔室温度。蒸发器和化霜加热器可以安装在内衬背后的 PU 绝缘层中, 用于防止试样腐蚀和损坏。压缩机和冷凝器安装在采样仪的上腔室中。

所有试样传输部件(分配臂、灌装系统、分配盘等)均可便捷地拆除和清洗, 无需使用其他工具。整个采样腔室均采用无缝塑料内衬, 清洗简便有效。

试样瓶组和试样分配类型, 取决于采样仪的具体型号:	
RPS20B-****	
B	1 x 30 L, 直接分配, PE 试样瓶
C	1 x 60 L, 直接分配, PE 试样瓶
E	12 x 3 L, 分配盘, PE 试样瓶
F	24 x 1 L, 分配盘, PE 试样瓶
H	24 x 1 L, 分配盘, 玻璃试样瓶
L	4 x 20 L, 直接分配, PE 试样瓶
N	4 x 12 L, 直接分配, PE 试样瓶
S	12 x 1.8 L, 分配盘, 玻璃试样瓶

## 设备结构

模块示意图



A0022659

AI 模拟式输入  
 DI 数字式输入  
 R 继电器输出  
 X1-6 端子接线块

## 电源

供电电压

230 V AC ±10 %, 50/60 Hz

### 注意

设备不带电源开关

► 保险丝的最大额定电流为 10 A，必须用户自备。安装时，请遵守当地法规要求。



电源开关可以作为选项订购。

电缆入口

- 2 x M16 缆塞
- 2 x M20 缆塞
- 2 x M32 缆塞

电缆规格

供电电压: 例如: NYY-J, 三线, 1.5 mm<sup>2</sup>...2.5 mm<sup>2</sup>  
 模拟式电缆和信号电缆: 例如: LiYY 10 x 0.34 mm<sup>2</sup>

功率消耗

350 W

## 性能参数

灌装精度	设定体积的 4 %
重复性	2 %
采样方式	<ul style="list-style-type: none"> <li>■ 按体积等比例采样</li> <li>■ 按时间等比例采样</li> </ul>
灌装体积	20...200 ml (0.68...6.8 fl.oz.)
软管长度	Max. 30 m (98 ft)
吸液速度	> 0.5 m/s (1.6 ft/s), 符合 EN 25667 和 ISO5667 标准
吸液高度	Max. 6 m (20 ft)

## 安装条件

### 安装基座

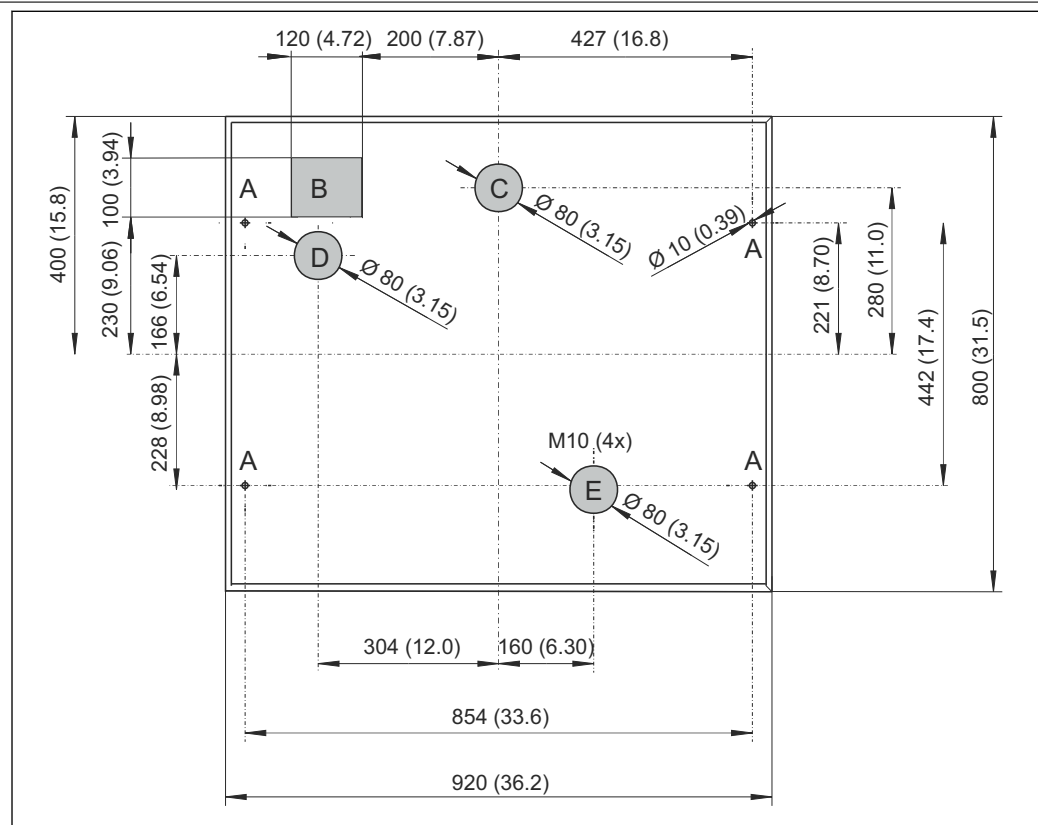
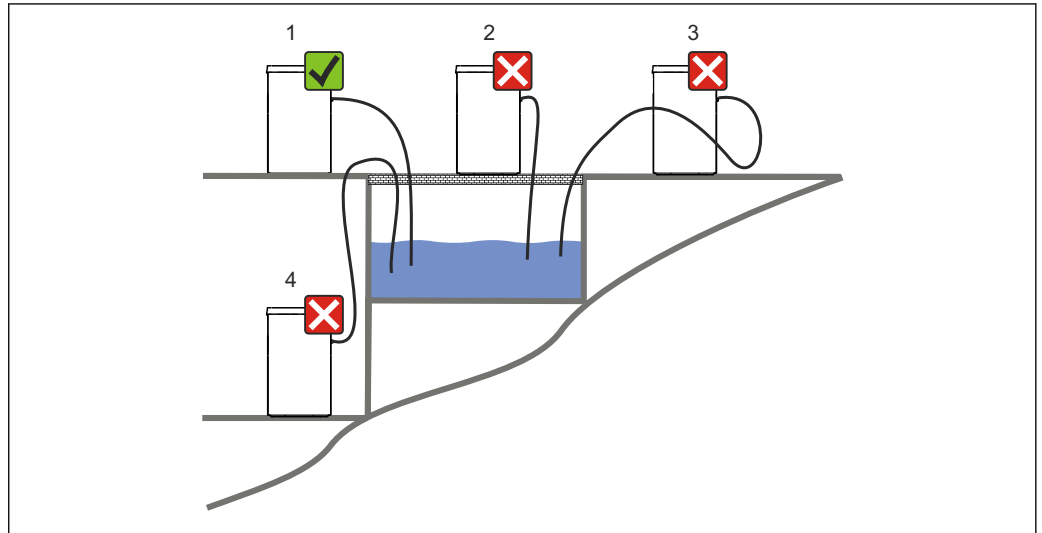


图 4 安装基座示意图, 适用于标准型机柜, 带/不带基座; 单位: mm (inch)

- A 紧固螺钉(4 x M10)
- B 电缆入口
- C 冷凝水出水口
- D 底部软管入口(可选)
- E 溢流口



安装指南



A0022681

**1. 正确安装位置**

↳ 采样管路必须放置在采样点之上，从采样仪向下倾斜连接至采样点。

**2. 错误安装位置**

↳ 采样仪禁止安装在腐蚀性气体环境中。

**3. 错误安装位置**

↳ 避免采样管路中出现虹吸效应。

**4. 错误安装位置**

↳ 采样管路禁止放置在采样点之下，从采样仪向上倾斜连接至采样点。

**安装采样仪时，需要注意以下几点：**

- 在水平面上安装采样仪。
- 防止采样仪受热(例如：安装点旁有加热器)。
- 防止采样仪安装在机械振动环境中。
- 防止采样仪安装在强磁场中。
- 确保在采样仪外壳侧板处空气能自由循环流动。请勿将采样仪紧贴墙壁安装。墙壁与采样仪左右两侧的安装间距至少为 150 mm (5.9")。
- 请勿将采样仪直接安装在污水处理厂的进水口上方(硫化物气体! )

## 环境条件

环境温度范围	-20...+40 °C (0...100 °F)	
储存温度	-20...+60 °C (0...140 °F)	
防护等级	控制器(前面板):	IP 65
	采样腔室:	IP 54
	电子腔室:	IP 43
电磁兼容性(EMC)	符合 EN 61 326 标准	
电气安全	符合 EN 61010-1 标准, I 类设备, 环境在海平面(MSL)之上 2000 m (6500 ft)	

## 过程条件

过程温度 2...50 °C (36...120 °F)

过程压力 常压

## 机械结构

设计及外形尺寸

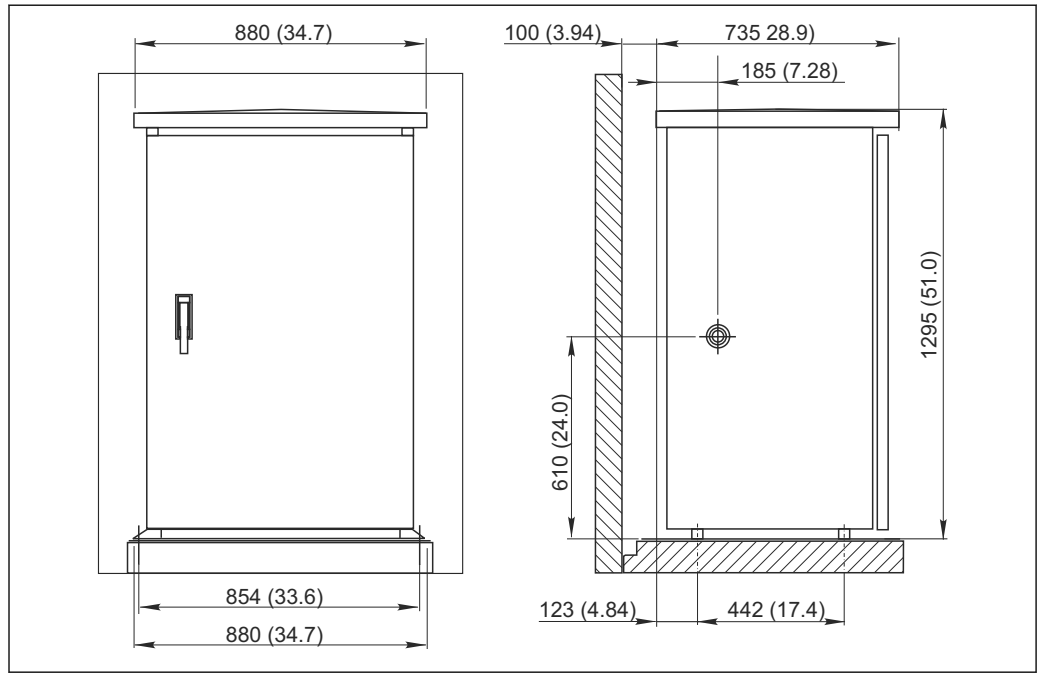


图 5 标准型柜体的外形尺寸示意图；单位：mm (inch)

A0022685

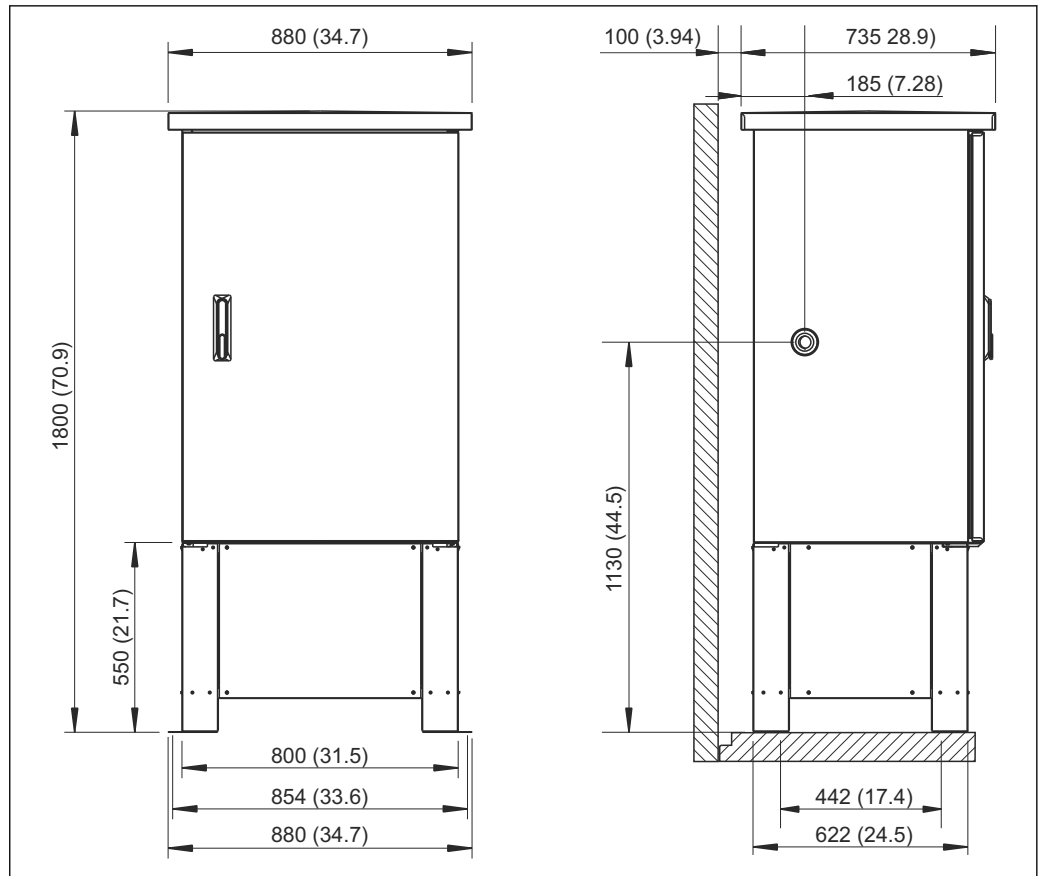


图 6 标准型柜体的外形尺寸示意图，带基座；单位：mm (inch)

重量 约 110 kg (242 lbs)

材料

非接液部件	
机柜外壳	V2A (AISI 304), 可选 V4A (AISI 316)
采样腔室内衬	PS
绝缘	PU, CO <sub>2</sub> 泡沫

接液部件	
吸液软管	EPDM
软管连接	PP, POM, PA
灌装软管	PVC
灌装烧杯盖	PP
灌装烧杯	PMMA
电导率电极	1.4305
灌装系统溢流软管	硅
分配臂	PP
分配臂盖	PE
分配盘	PS
复合容器/试样瓶	PE, 可选玻璃

气动装置	
软管	硅
Airmanager 外壳	PC
Airmanager 托盘	硅
真空泵头	铝, 阳极
真空泵覆膜	EPDM

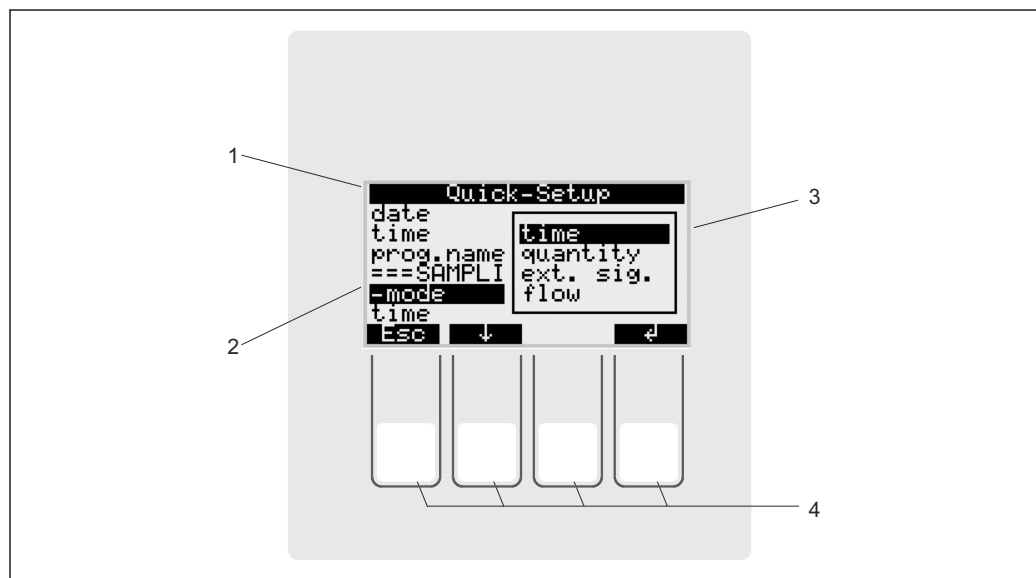
## 可操作性

### 显示单元

液晶显示屏, 背光显示, 128 x 64 点阵, 32 个字符, 8 行

### 现场操作

菜单引导式操作, 通过设备上的四个操作按键。选择列表和快速设置菜单用于简单快速调试。



A0022688-ZH

图 7 现场操作

- 1 快速设置菜单
- 2 显示屏
- 3 选择列表
- 4 操作按键

## 订购信息

---

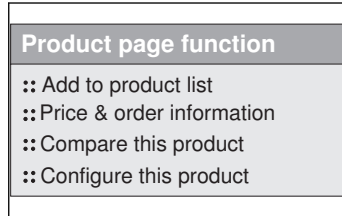
### 产品选型表

[www.products.endress.com/rps20b](http://www.products.endress.com/rps20b)

---

### 产品选型表

使用可以在线创建有效完整的订货号。  
可以在产品主页的右边从下列选项中选择:




1. 点击“产品选型表”。
  - ↳ 在单独窗口中打开产品选型软件。
2. 设置设备。
  - ↳ 收到有效完整的设备订购信息。
3. 以 PDF 文件或 Excel 文件输出订货号。为此，点击页面上方的正确按钮。

---

### 供货清单

供货清单包括:

- ASP Station 2000 RPS20B, 包括:
  - 订购的试样瓶
  - 可选硬件
- 采样管道的连接接头
- 《简明操作指南》(订购语言)
- CD 光盘, 内含多语言版《操作手册》、应用手册和仿真软件
- 可选附件

 其他语言的《操作手册》可以在产品主页上下载。

## 证书和认证

---

### CE认证

#### 一致性声明

产品符合欧共体标准的一致性要求。因此，遵守 EC 准则的法律要求。制造商确保贴有 CE 标志的仪表均成功通过了所需测试。

## 附件

订货号	试样瓶托盘+试样瓶+试样瓶盖
71251004	RPS20B 套件: 试样瓶托盘+ 12 x 1 L (0.26 US gal.) PE 试样瓶+试样瓶盖
71251023	RPS20B 套件: 试样瓶托盘+ 12 x 1 L (0.26 US gal.)玻璃试样瓶+试样瓶盖
71251025	RPS20B 套件: 试样瓶托盘+ 6 x 3 L (0.79 US gal.) PE 试样瓶+试样瓶盖
71251027	RPS20B 套件: 试样瓶托盘+ 6 x 1.8 L (0.48 US gal.)玻璃试样瓶+试样瓶盖
71251028	RPS20B 套件: 试样瓶托盘+ 2 x 12 L (3.2 US gal.) PE 试样瓶+试样瓶盖

订货号	分配盘
71251029	RPS20B 套件: 分配盘, 6 个试样瓶
71251031	RPS20B 套件: 分配盘, 12 个试样瓶

订货号	试样瓶+试样瓶盖
71111164	1 L (0.26 US gal.) PE 试样瓶+试样瓶盖, 24 个
71111165	1 L (0.26 US gal.)玻璃试样瓶+试样瓶盖, 24 个
71134277	1.8 L (0.48 US gal.)玻璃试样瓶+试样瓶盖, 6 个
71111167	3 L (0.79 US gal.) PE 试样瓶+试样瓶盖, 12 个
71251036	12 L (3.2 US gal.) PE 试样瓶+试样瓶盖, 1 个
71251038	20 L (5.3 US gal.) PE 试样瓶+试样瓶盖, 1 个
71111172	30 L (7.92 US gal.) PE 试样瓶+试样瓶盖, 1 个
71111173	60 L (15.8 US gal.) PE 试样瓶+试样瓶盖, 1 个

订货号	整套采样管路
71111236	采样管路, 内径 ID 13 mm (1/2"), 黑色 EPDM, 长 10 m (33 ft), 带配种滤管 V4A

订货号	配重滤管
71111185	配种滤管 V4A, 适用于内径 ID 13 mm (1/2"), 1 个

订货号	采样管路
71111486	... m, 滚轴, 采样管路内径 ID 13 mm (1/2"), 黑色 EPDM

订货号	用户软管
71251039	RPS20B 套件: 灌装软管, 硅树脂, DN15 x 2, 2 个
71251040	RPS20B 套件: 容器灌装软管, 硅树脂, DN15 x 2, 2 个

订货号	维护套件
71251041	RPS20B 套件: 分配支架(分配臂, 分配马达, 框架)
71251043	RPS20B 套件: 设备立柱, V2A, 304

订货号	维护套件
71251044	RPS20B 套件: 设备立柱, V4A, 316
71251045	RPS20B 套件: 流通式安装支架 V2A, 304, 不带立柱, 带立柱盖
71251046	RPS20B 套件: 流通式安装支架 V4A, 316, 不带立柱, 带立柱盖
71119408	流通式安装支架, 样品

[www.addresses.endress.com](http://www.addresses.endress.com)

---