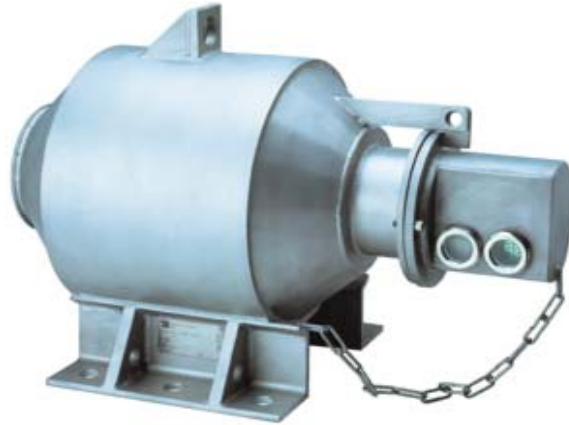


# 技术资料

## Source Container QG2000

### 放射线测量



一体式变送器，用于非接触式限位检测（带保护设备），和液位、界面和密度测量

#### 应用

QG2000 源盒中放置用于放射线限位检测、液位测量和密度测量的放射源。仅允许放射线在一个方向上几乎无衰减地辐射，在所有其他方向上均大幅衰减。

与高灵敏度杆式闪烁体探测器配套使用时，QG2000 能使源盒外围辐射剂量降低至最低水平。

因此，当较小的源盒 (FQG60、FQG61、FQG62) 因放射源活度太高而无法提供有效屏蔽时，QG2000 就是最佳选择。

QG2000 符合所有国际标准，满足化工行业的严格要求。

#### 优势

- 极强屏蔽使得在通常情况下使用时无需控制区，可以在操作区中安装
- 放射源更换简便安全
- 放射源具有最高安全等级 (DIN 25426 / ISO 2919, Cl. C 66646)
- 带 O 型密封圈的附加金属保护源囊保护放射源免受机械和化学影响
- 多种辐射角，优化适应实际应用
- 使用挂锁固定开关位置，具有防盗功能
- 通过盖板上的玻璃窗口或接近开关的远程显示单元易于识别开关状态
- 可选带气动打开 (ON) / 关闭 (OFF) 回路

# 目录

<b>功能与系统设计</b> .....	<b>3</b>
功能 .....	3
系统设计 .....	3
衰减系数和半值层数 .....	3
最大活度 .....	3
计算局部剂量率或控制区 .....	3
<b>操作条件</b> .....	<b>4</b>
液位测量 .....	4
密度测量 .....	4
环境条件 .....	4
<b>机械结构</b> .....	<b>5</b>
标准型设计 .....	5
带远程显示单元和带气动打开 (ON) / 关闭 (OFF)	
回路设计型 .....	5
装配位置 / 发射角 (打开时) .....	6
波束辐射通道宽度 (打开时) .....	6
重量 .....	6
外壳材料 .....	6
屏蔽材料 .....	6
<b>操作单元</b> .....	<b>7</b>
标准型设计 .....	7
带接近开关的型号, 适用于开关状态的远程显示 .....	7
带气动打开 (ON) / 关闭 (OFF) 回路的型号 .....	7
<b>技术参数</b> .....	<b>8</b>
气动执行器 .....	8
开关状态显示 .....	8
<b>证书与认证</b> .....	<b>9</b>
PTB 认证 .....	9
德国船级认证 .....	9
Pepperl + Fuchs 接近开关 .....	9
CNSC 证书 .....	9
<b>订购信息</b> .....	<b>10</b>
订购信息 .....	10
发货 .....	10
<b>补充文档资料</b> .....	<b>11</b>
系统信息 .....	11
操作手册 .....	11
技术资料 .....	11
证书 .....	11
特殊文档资料 .....	11

## 功能与系统设计

**功能** 放射源被 QG2000 源盒中的注铅包围，用于屏蔽 Gamma 放射线。放射线仅在一个方向上几乎无衰减地辐射。即使在最大活度时，不得超过局部剂量率的限定值。

**系统设计** 不锈钢外壳确保外壳加热至高于铅熔化温度时，放射源和铅封屏蔽层不会丢失（测试符合 DIN VDE 0412 - 1 标准的章节 6.4，即：30 min, 800 °C (+1472 °F)C 时）。带 O 型密封圈的不锈钢源囊使得放射源自身免受机械和化学影响，可以放置在辐射通道内（打开放射源），也可以移动放射源支撑杆复位（关闭）。开关设备的抗机械能力按照 DIN VDE 0412 - 1 标准的章节 9.4 进行测试。使用挂锁固定开关位置。通过源盒外侧的玻璃窗口可以便捷地查看，或通过接近开关将开关状态传输至控制室中的远程电子显示单元。QG2000 可选带气动打开 (ON) / 关闭 (OFF) 开关设备。

**衰减系数和半值层数**

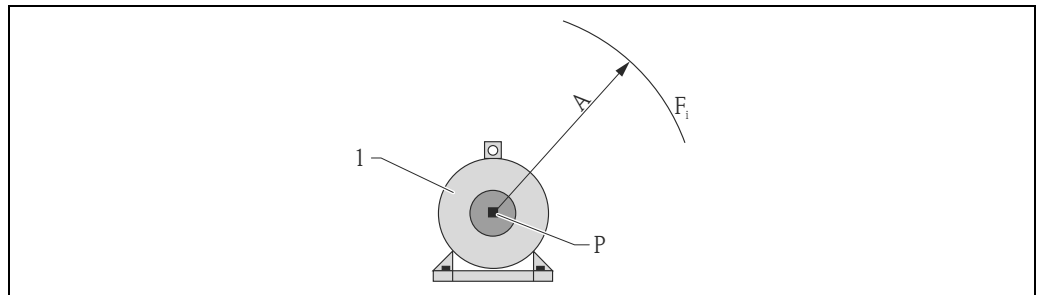
	<sup>60</sup> Co	<sup>137</sup> Cs
衰减系数 F <sub>S</sub>	4.096	8.388.000
半值层数	12	23

**最大活度**

<sup>60</sup> Co	<sup>137</sup> Cs
2000 mCi, 相当于 74 GBq	20 Ci, 相当于 740 GBq

**计算局部剂量率或控制区**

控制区定义为与放射源的指定距离 A，在此处使用活度 P 时局部剂量率衰减至数值 F<sub>i</sub>。



A0019668

- 1 QG2000
- P 放射源活度 [GBq]
- A 与放射源的距离 (控制区) [m]
- F<sub>i</sub> 局部剂量率 [μSv/h]

局部剂量率计算公式	与放射源距离的计算公式
$F_i = \frac{P \cdot K}{F_A \cdot F_S}$	$A = \sqrt{\frac{P \cdot K}{F_i \cdot F_S}}$

$F_A = A^2$

$K = 356.7 \mu\text{Sv/h} \cdot \text{m}^2 \text{GBq}$

<sup>60</sup>Co

$K = 95.95 \mu\text{Sv/h} \cdot \text{m}^2 \text{GBq}$

<sup>137</sup>Cs

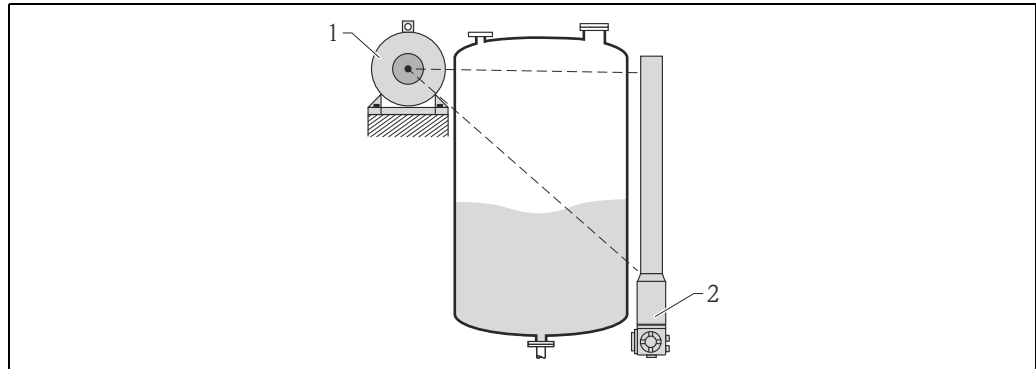


“Applicator” 调试工具可用于选择满足实际应用要求的源盒。

参考：[www.endress.com/applicator](http://www.endress.com/applicator)

## 操作条件

### 液位测量

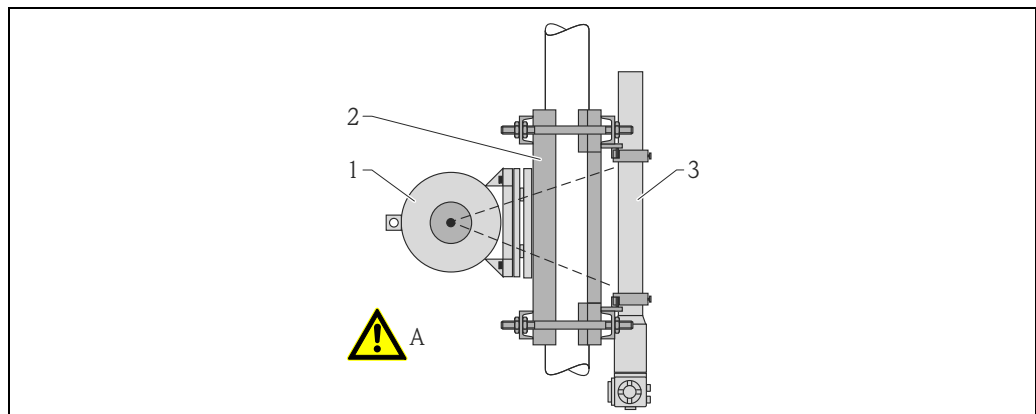


- 1 QG2000 ; 安装支架 (用户自备) = 350 kg (771.75 lbs)  
2 Gammapilot M FMG60 探测器

A0019643

为了确保稳定测量和持久辐射防护，QG2000 必须牢固拧至坚固、低振动安装支架上；在所有操作条件下，安装支架均能承受 350 kg (771.75 lbs) 的重量。直接安装在容器上时，通常需要使用附加支撑。QG2000 上的固定起吊装置用于运输。

### 密度测量



- 1 QG2000; 350 kg (771.75 lbs)  
2 安装设备 (用户自备)  
3 Gammapilot M FMG60 探测器  
A 单独支撑夹钳装置，特别是在船舶或挖泥船上使用 QG2000 时

A0019646

必须单独支撑专用支架，确保源盒重量 (350 kg (771.75 lbs)) 不会导致管道弯曲。在船舶或挖泥船上使用时，管道固定装置必须适用承受的负荷，并且提供适当的支撑。

### 环境条件

#### 颗粒或水进入

QG2000 的放射源支撑杆带附加金属源囊，带 O 型密封圈，防止颗粒和水蒸汽进入。  
(防护等级：IP65，符合 DIN 40050 标准的第一页和 EN 60529 标准)

#### 环境温度：

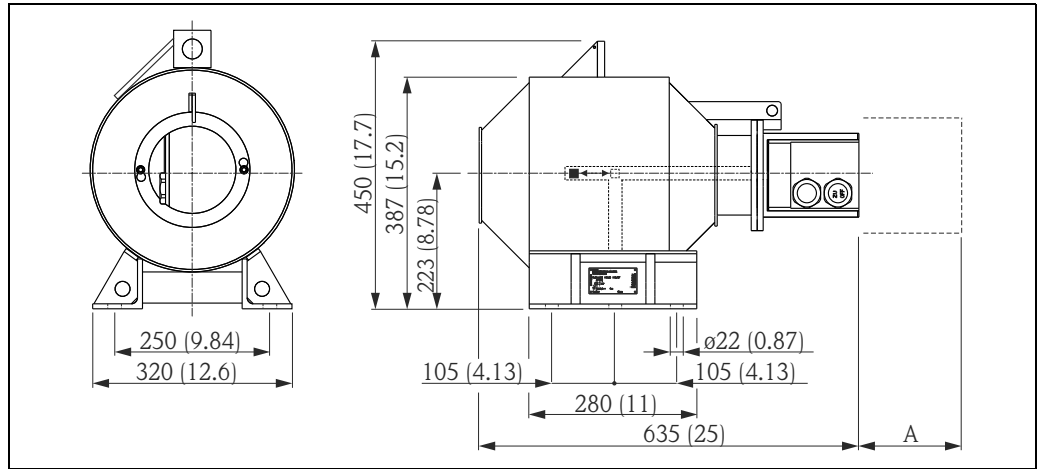
- 不带接近开关，适用于远程显示单元：  
T = -20...+200 °C (-4...+392 °F) ; Cl. 3, 符合 DIN VDE 0412-01 标准
- 带接近开关，适用于远程显示单元：  
T = -20...+100 °C (-4...+212 °F) ; Cl. 2, 符合 DIN VDE 0412-01 标准

#### 阻燃

测试符合 DIN VDE 0412 - 01 标准的第 6.4 章，即：30 min, 800 °C (+1472 °F) 时

## 机械结构

### 标准型设计

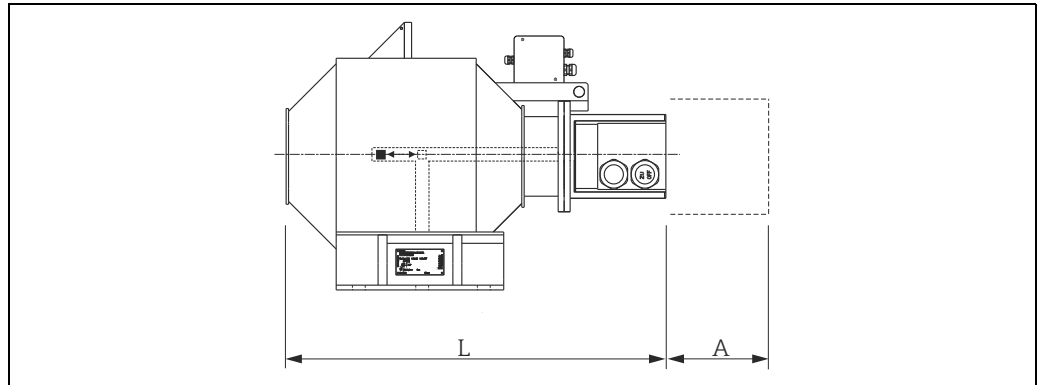


A0019636

A 取下防护罩的所需间距；参考下表

使用套件可以将标准型设计升级为带远程显示单元和带气动打开 (ON) / 关闭 (OFF) 回路的型号。

### 带远程显示单元和带气动打开 (ON) / 关闭 (OFF) 回路设计型

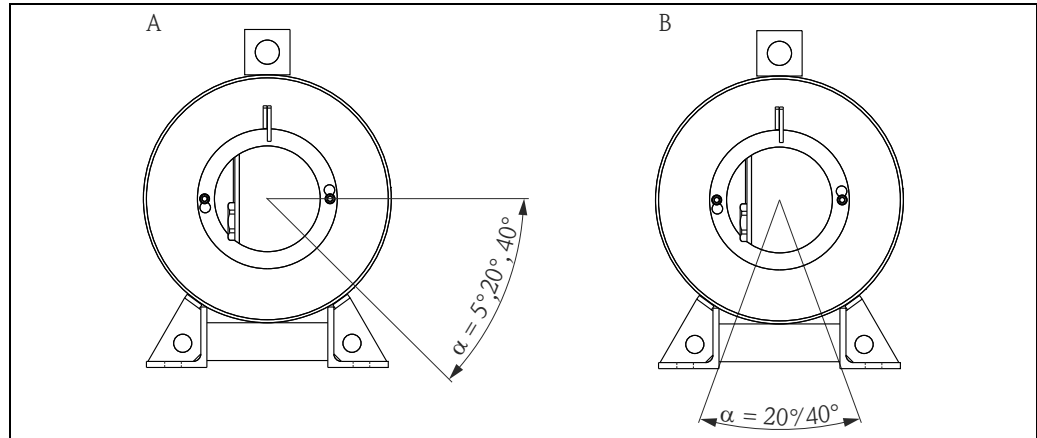


A0019642

A 取下防护罩的所需间距；参考下表

型号	L (mm (in))	A (mm (in))
远程显示单元	635 (25)	145 (5.71)
气动打开 (ON) / 关闭 (OFF) 回路	735 (28.9)	245 (9.65)

装配位置 / 发射角 (打开时)

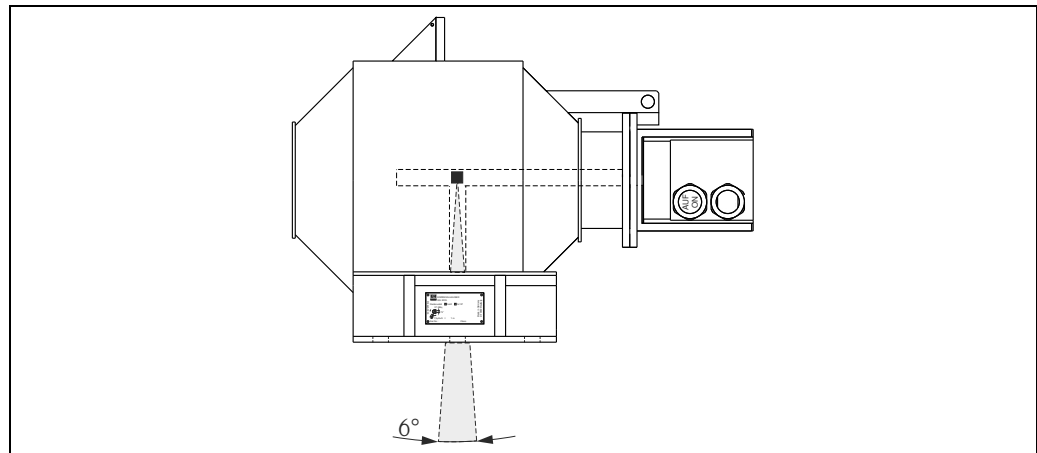


A 带水平辐射角型  
B 带竖直辐射角型

A0019673

波束辐射通道宽度 (打开时)

辐射通道宽度为  $6^\circ$ ，适用于所有设计。源盒外壁上有辐射通道标记。



A0019674

重量 约 350 kg (771.75 lbs) (适用于所有型号)

外壳材料 不锈钢 316 Ti (1.4571)，可选表面处理类型：  
 ■ 玻璃珠泡  
 ■ 环氧瓷釉涂层  
 ■ 抗海水腐蚀涂层

屏蔽材料 铅

## 操作单元

### 标准型设计

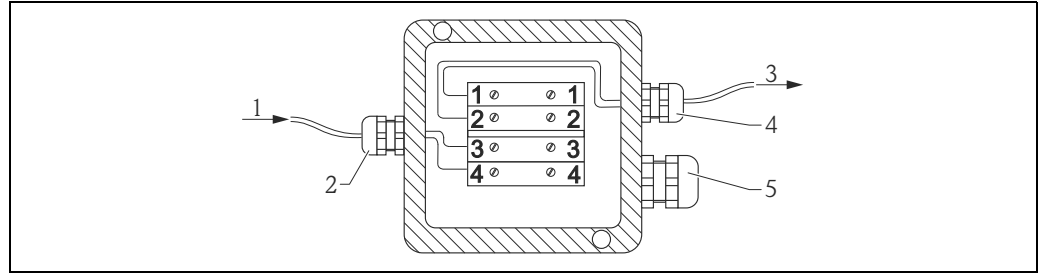
- 打开 (ON) / 关闭 (OFF) 切换, 手动滑动源支撑杆
- 使用挂锁固定和锁定开关状态
- 通过玻璃窗口读取开关状态

### 带接近开关的型号, 适用于开关状态的远程显示

除了提供的玻璃窗口, 采用此设计可以通过 Pepperl + Fuchs 的两个接近开关 NJ4 - 12GK - SN 检测开关状态。使用下列隔离放大器可以计算信号, 例如: Pepperl + Fuchs 产品:

- KFA6-SH-Ex1 (230 V AC)
- KFD2-SH-Ex1 (24V DC)

出厂时, 接线盒上的 PG7 缆塞分配用于接近开关。PG9 缆塞连接隔离放大器。



- 1 连接引发器 2 (关闭 (OFF))
- 2 PG7
- 3 连接引发器 1 (打开 (ON))
- 4 PG7
- 5 PG9

A0019647

### 带气动打开 (ON)/ 关闭 (OFF) 回路的型号

在此设计中:

- 4...6 bar (58...87 psi) 的压缩空气用于打开波束, 连接附加环上的 G1/8" 螺纹
- 压力低于 4 bar (58 psi) 时, 波束自动关闭
- 在所有情形下, 应设计放置减压阀, 确保自动关闭
- 接近开关, 适用于内置开关状态的远程显示单元 (参考上述说明)

## 技术参数

带气动执行器的放射源盒 QG2000 的技术参数与标准型源盒的《操作手册》或《技术资料》中列举的技术参数相同。其他参数或不同参数如下：

气动执行器	<ul style="list-style-type: none"> <li>■ 压缩空气连接 G1/8"</li> <li>■ 工作压力：             <ul style="list-style-type: none"> <li>- 打开 (ON) : 6 bar (87 psi)</li> <li>- 关闭 (OFF) : 0 bar (0 psi)</li> </ul> </li> <li>■ 在常压状态下操作时, QG2000 关闭, 由弹簧复位</li> </ul>
开关状态显示	<ul style="list-style-type: none"> <li>■ 防护罩上的玻璃窗口</li> <li>■ 动作器信号</li> </ul>

## 证书与认证

PTB 认证	60Co (37 GBq / 1000 mCi) 剂量分布曲线
德国船级认证	根据应用应特殊选型订购
Pepperl + Fuchs 接近开关	防护等级 : IP67, 符合 IEC 60529 标准
CNSC 证书	<p>适用于在加拿大应用, 提供下列 CNSC 证书 :          QG2000 的证书号 : 094 - 0159 - 0 - 2017</p> <p> 使用 CNSC 证书时, 必须遵守附加《安全指南》SD00142F 中的要求。</p>



## 订购信息

---

### 订购信息

通过下列方式获取产品的详细订购信息：

- 使用 Endress+Hauser 公司网页上的产品选型软件：[www.endress.com](http://www.endress.com) ⇒ 选择国家 ⇒ 产品 ⇒ 选择仪表 ⇒ 功能页面：产品选型
- 咨询 Endress+Hauser 当地销售中心：[www.endress.com/worldwide](http://www.endress.com/worldwide)



#### 产品选型软件：产品选型工具

- 最新设置参数
  - 取决于设备类型：直接输入测量点参数，例如：测量范围或显示语言
  - 自动校验排他选项
  - 自动生成订货号及其明细，PDF 文件或 Excel 文件输出
  - 通过 Endress+Hauser 在线商城直接订购
- 

### 发货

#### 德国

收到操作许可证后，可以立即发货放射源。Endress+Hauser 十分乐意帮助您获取所需批文。请联系 Endress+Hauser 当地销售中心。

基于安全原因和成本考虑，放射源通常放置在源盒中。需要首先安排运输放射源时，应采取特殊运输流程安排。

仅允许使用符合当前 GGVS/ADR 标准的运输供应商运输，必须遵守所有安全准则的要求。

#### 其他国家

只有收到运输许可证之后，放射源才能发货。Endress+Hauser 十分乐意帮助您获取所需批文。请咨询 Endress+Hauser 当地销售中心。

仅允许使用符合当前 GGVS/ADR 和 DGR/IATA 标准的运输供应商运输，必须遵守所有安全准则的要求。

---

## 补充文档资料

---

### 系统信息

- **PK00001F**  
放射线测量 - 所有行业中应用
- 

### 操作手册

- **BA00223F**  
放射源源盒 QG2000 的《操作手册》
- 

### 技术资料

- **TI00363F**  
Gammapiilot M FMG60 的《技术资料》
  - **TI00439F**  
Gamma 放射源 FSG60/61 的《技术资料》
  - **TI01023F**  
Gammapiilot FTG20 的《技术资料》
- 

### 证书

- **ZE00251F**  
德国船级社的检测证书 ( 挖泥船应用 )
- 

### 特殊文档资料

- **SD00142F**  
放射源和放射源盒的补充安全指南, 适用于加拿大
- **SD00276F**  
补充指南手册, 特别适用于 QG020/100 和 QG2000, 适用于美国



[www.addresses.endress.com](http://www.addresses.endress.com)

---