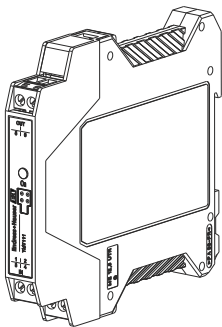


操作手册 iTEMP® TMT111

DIN 导轨式温度变送器



目录

1 安全指南	2
2 功能	3
3 外形尺寸	3
4 安装	4
5 接线图	5
6 操作	6
7 附件	7
8 补充文档资料	7

1 安全指南

正确使用

- TMT111 是一款通用预设置温度变送器，可连接热电阻 (RTD)、热电偶 (TC)、电阻及电压传感器。
- 制造商对由于误操作而引起的仪表损坏不承担任何责任。
- 在危险区中测量的仪表，单独成册的防爆手册 (Ex) 是仪表操作手册的组成部分。必须完全遵守其中规定的安装条件和电气连接参数要求。
- 专业人员必须事先仔细阅读仪表操作手册，方可进行仪表的安装和接线操作。
- 由于结构所致，变送器不可维修。废弃变送器时，请遵照当地废弃物处置规定。
- 温度变送器由电源供电，供电电路必须符合 IEC 61010-1 标准规定的能量限制电路：“SELV 或 2 类电路”。

2 功能

在工业温度测量中，基于电子监控和传输控制，将多种输入信号转换成模拟量输出信号。可以通过组态设置套件进行变送器设置。设置套件可以作为“附件”订购（→ 7）。

3 外形尺寸

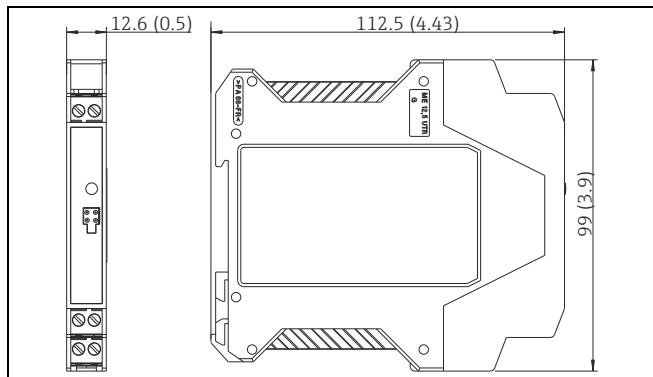


图 1: 外形尺寸 : mm (in)

4 安装

安装条件

- 环境温度：
-40...85 °C (-40...185 °F)。在防爆区中测量时请参考防爆 (Ex) 手册
- 安装位置：安装在符合 IEC 60715 标准的 DIN 导轨 TH35 上，例如：安装在控制面板上
- 安装角度：无限制

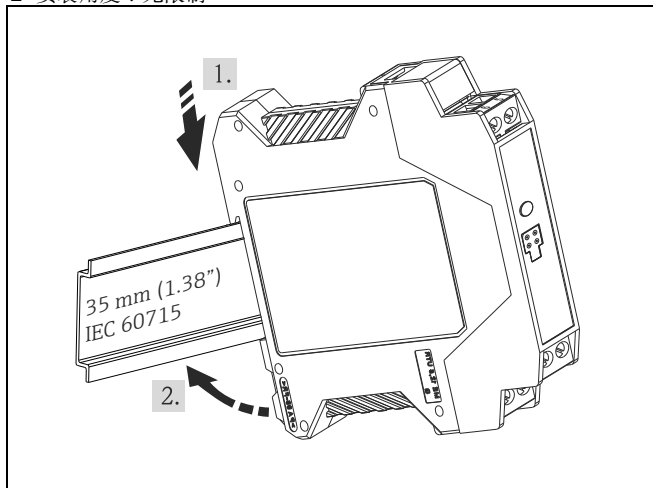


图 2: 安装在 DIN 导轨上：参考图示步骤 1 和 2

5 接线图

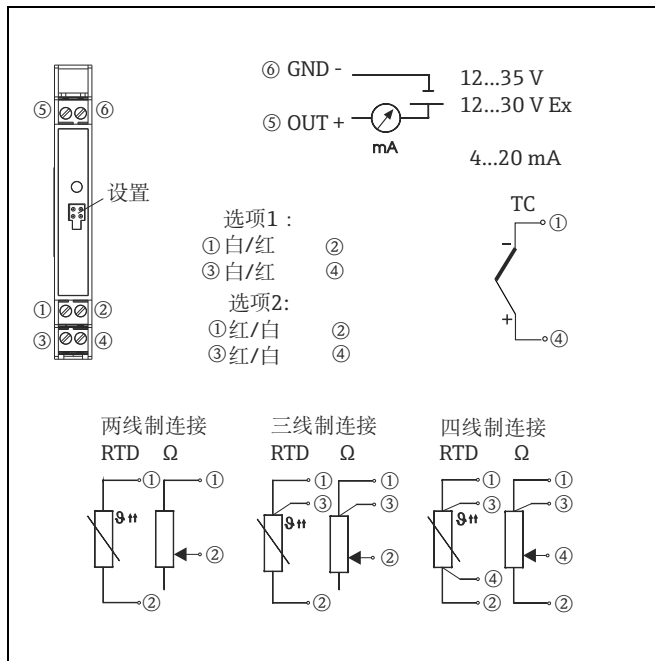


图 3: 接线端子分配图

电势平衡

在现场型外壳中安装变送器时，请注意：

4...20 mA 输出信号的屏蔽层必须与传感器连接端的屏蔽层等电势！使用接地热电偶时，建议使用 4...20 mA 屏蔽输出电缆。在强电磁环境中工作时，建议使用低阻抗接地对所有连接至温度变送器外壳的电缆进行屏蔽。

6 操作

通过 PC 组态设置软件 ReadWin[®] 2000 的交互式菜单操作：

预设置参数	
标准设置	<ul style="list-style-type: none"> ■ 传感器类型 ■ 连接方式 (两线制、三线制或四线制连接) ■ 测量单位 (°C/°F) ■ 量程起始范围 (取决于连接传感器类型)
扩展设置	<ul style="list-style-type: none"> ■ 冷端补偿 (TC 连接的内 / 外连接) ■ 外部温度 (带外部冷端补偿的 TC) ■ 两线制连接的补偿电阻 (0...20 Ω) ■ 故障调节响应 (≤ 3.6 mA 或 ≥ 21.0 mA), 设置 ≥ 21.0 mA, 确保输出 ≥ 21.5 mA ■ 输出 (4...20 mA / 20...4 mA) ■ 阻尼输出, 可选 0...8 s ■ 零点, 偏置量 (-9.9...+9.9 K / -18...+18 °F) ■ 位号 (TAG) (测量点标识说明)
服务功能	<ul style="list-style-type: none"> ■ 模拟量输出仿真 (开 / 关) ■ 密码设置



使用接口电缆时 (参考章节“附件”), 部分技术规格 (例如: 测量误差) 不再满足。因此, 在操作过程中, 请断开温度变送器和 PC 机的接口电缆的连接。

ReadWin[®] 2000 软件的详细操作说明请参考 ReadWin[®] 2000 软件的在线帮助文档。

7 附件

组态设置套件:

- PC 接口电缆 (USB 插头) Commubox FXA291 ;
订货号: **51516983**
- TXU10-AA : ReadWin[®] 2000 软件和 PC 串口连接电缆 (带 4 孔 USB 插头) ;
订货号: **TXU10-AA**

登录以下网址, 可以免费下载 ReadWin[®] 2000 软件:

www.endress.com/readwin

8 补充文档资料

iTEMP[®] TMT111 (DIN 导轨式) 《技术资料》:
(**TI00135R**)

www.endress.com/worldwide
