

Analysator für Ammonium *StamoLys CA 70 AM*

**Kompaktes photometrisches Analysesystem für die
Messung von Ammonium in Kläranlagen**



Anwendungsbereich

- Überwachung und Optimierung der Reinigungsleistung von Kläranlagen
- Überwachung von Belebungsbecken
- Überwachung des Kläranlagenauslaufs

Ihre Vorteile

- Reaktion direkt im Photometer bei konstanter Temperatur
- Geringes Systemvolumen durch kurze Wege
- Geringer Reagenzienbedarf
- Geringes Probenvolumen
- Drei wählbare Messbereiche
- Benutzerfreundliche Bedienoberfläche
- Probenstromüberwachung und Klartextfehlermenü
- Messwertspeicherung über integrierten Datenlogger
- Automatische Selbstreinigung
- Automatische Kalibrierung
- Bei Zweikanalversion: Messsequenzen frei programmierbar



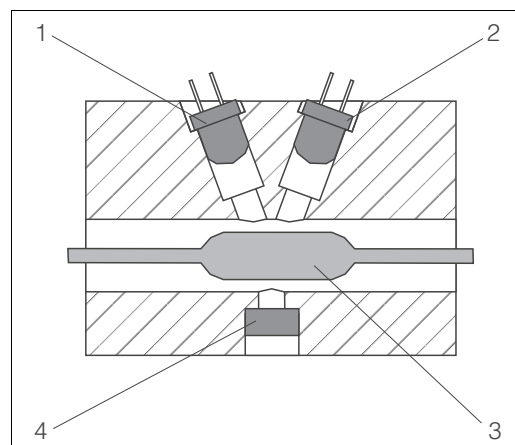
Arbeitsweise und Systemaufbau

Messprinzip

Photometrisches Messprinzip

Nach der Probenaufbereitung fördert die Probenpumpe des Analysators einen bestimmten Teil des Filtrates in eine Mischkammer. Die Reagenzienpumpe setzt Reagenz im definierten Mischungsverhältnis zu. Durch die Reaktion entsteht eine charakteristische Färbung der Probe. Das Photometer ermittelt die von der Probe verursachte Absorption einer Lichtstrahlung bei einer bestimmten Wellenlänge (s. Abb., Pos. 2). Diese Wellenlänge ist parameterspezifisch. Die Intensität des absorbierten Lichtes ist proportional zur Konzentration des Analysenparameters in der Probe (Pos. 3). Damit ein unverfälschtes Messergebnis entsteht, wird zusätzlich die Absorption einer Referenzstrahlung (Pos. 1) gemessen. Das Referenzsignal wird vom Messsignal subtrahiert. Dadurch wird der Störeinfluss infolge von Trübung und Verschmutzung, sowie Alterung der LEDs eliminiert.

Damit die Reaktion reproduzierbar und innerhalb kurzer Zeit abläuft, wird die Temperatur im Photometer konstant gehalten.



- 1 Referenz-LED
- 2 Mess-LED
- 3 Detektor
- 4 Probe

C07-CA70XXx-15-08-00-xx-001.eps

Photometrisches Messprinzip

Indophenolblau-Methode zur Ammonium-Bestimmung in Anlehnung an DIN 38406-5

Natriumdichlorisocyanurat und Natriumсалicylat bilden mit Ammonium einen blauen Farbstoff. Die Absorption wird bei einer Wellenlänge von 660 nm gemessen. Die Intensität des absorbierten Lichtes ist proportional der Ammonium-Konzentration in der Probe. Die Referenzmessung erfolgt bei einer Wellenlänge von 880 nm.

Probenaufbereitung

Einsatz des Analysators mit Membranfiltration (StamoClean CAT 430, optional)

Ein Membranfilterelement wird direkt in das Abwasserbecken oder -gerinne gehängt. In einem Pumpenkasten am Beckenrand ist eine Schlauchpumpe untergebracht. Diese Pumpe erzeugt zwischen Membran und Trägerplatte des Filterelementes einen Unterdruck, der den Durchtritt des Filtrates durch die Filtermembran bewirkt. Trübstoffe, Partikel, Algen und Bakterien werden auf der Oberfläche der Filtermembran zurückgehalten.

Durch abwechselnde Pump- und Pausenzeiten werden Reinigungsintervalle von mehr als einem Monat erreicht. Die Filtermenge kann durch Parallelschalten von zwei oder vier Filterelementen auf ca. 1 l/h erhöht werden.

Der Weitertransport des Filtrates zu einem Vorlagegefäß bei den Messgeräten erfolgt bis zu einer Entfernung von 20 m. Für Entfernungen bis 100 m wird die Probe mittels Druckluft zum Vorlagegefäß transportiert. Die einzelnen Messgeräte saugen die benötigte Probenmenge aus dem Vorlagegefäß an.

Einsatz des Analysators ohne E+H-Probenaufbereitung

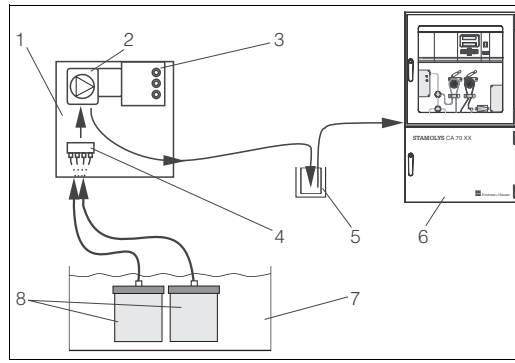
Die Probe muss vor der Analyse kundenseitig aufbereitet und einem externen oder dem vorhandenen Vorlagegefäß zugeführt werden.

Messeinrichtung

Eine vollständige Messeinrichtung besteht aus:

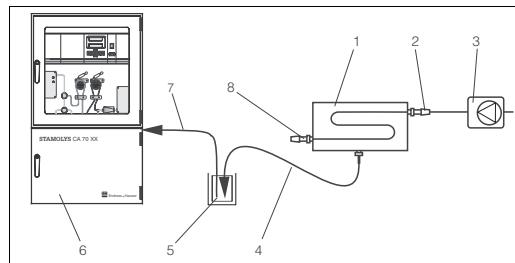
- einem Analysator StamoLys CA 70
- einem Probenaufbereitungssystem (optional):
 - Mikrofiltration/Ultrafiltration StamoClean CAT 430 oder StamoClean CAT 411
 - Rückspülbarer Filter StamoClean CAT 220
 - Kundenspezifische Lösung
- Wandhalterung (optional)
- Vorlagegefäß (optional)

Mikro/Ultrafiltration



- 1 Schlauchpumpenkasten
- 2 Schlauchpumpe
- 3 Steuereinheit
- 4 Sammelblock (optional)
- 5 Vorlagegefäß
- 6 Analysator
- 7 Belebungsbecken
- 8 Membranfilter

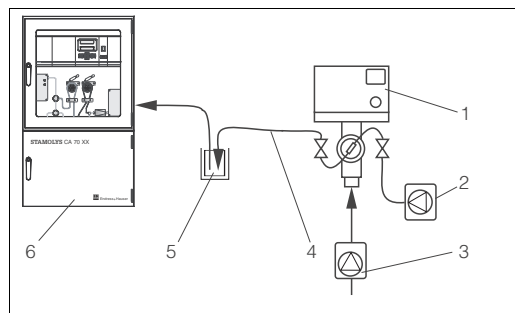
Messeinrichtung mit StamoClean CAT 430



- 1 StamoClean CAT 411
- 2 Zulauf
- 3 Probenpumpe oder Druckleitung
- 4 Filtratleitung
- 5 Vorlagegefäß
- 6 Analysator
- 7 Probenleitung Analysator
- 8 Freier Ablauf

Messeinrichtung mit StamoClean CAT 411

Rückspülbarer Filter



- 1 StamoClean CAT 220
- 2 Kompressor oder Druckluftleitung
- 3 Probenpumpe oder Druckleitung
- 4 Probenausgang
- 5 Vorlagegefäß
- 6 Analysator

Messeinrichtung mit StamoClean CAT 220

Eingangskenngrößen

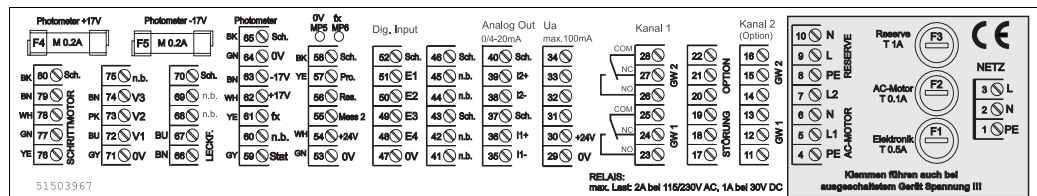
Messgröße	NH ₄ -N [mg/l]
Messbereiche	0,1 ... 5 mg/l (AM-A) 0,2 ... 15 mg/l (AM-B) 0,2 ... 100 mg/l (AM-C)
Wellenlänge	660 nm (AM-A und AM-B) 565 nm (AM-C)
Referenz-Wellenlänge	880 nm

Ausgangskenngrößen

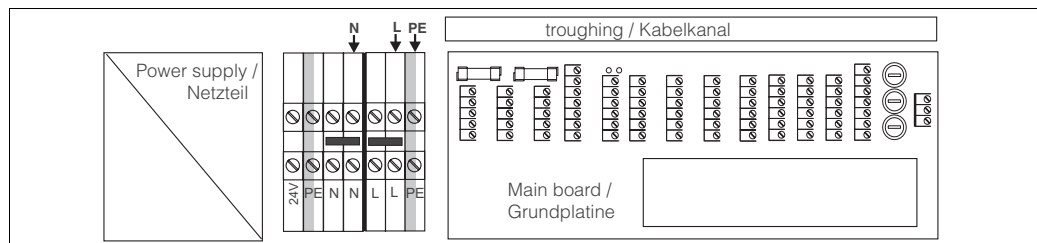
Ausgangssignal	0/4 ... 20 mA
Ausfallsignal	2 Grenzwertgeber (je Kanal), 1 Sammelstörmeldung
Bürde	max. 500 Ω
Datenschnittstelle	RS 232 C
Belastbarkeit	30 VA max. 48 V AC, 30 V DC bei 0,5 A

Hilfsenergie

Elektrischer Anschluss



Anschlussaufkleber CA 70



Netzanschluss Kühlung

Versorgungsspannung	115 V AC / 230 V AC ±10%, 50/60 Hz
Leistungsaufnahme	ohne Reagenzienkühlung ca. 40 VA mit Reagenzienkühlung ca. 200 VA

Stromaufnahme ohne Reagenzienkühlung ca. 0,15 A
 mit Reagenzienkühlung ca. 0,9 A

Sicherungen mittelträge 0,2 A, träge 0,5 A

Leistungsmerkmale

Ansprechzeit t_{100} Reaktionszeit + Spülzeit + Wartezeit (min. Wartezeit = 0 min)

Messabweichung 3 % vom Messbereichsumfang

Messintervall 2 ... 120 min

Reaktionszeit 3 Minuten

Probenbedarf 15 ml / Messung

Reagenzienbedarf 2 x 0,5 ml / Messung

Kalibrierintervall 0 ... 72 h

Spülintervall 0 ... 72 h

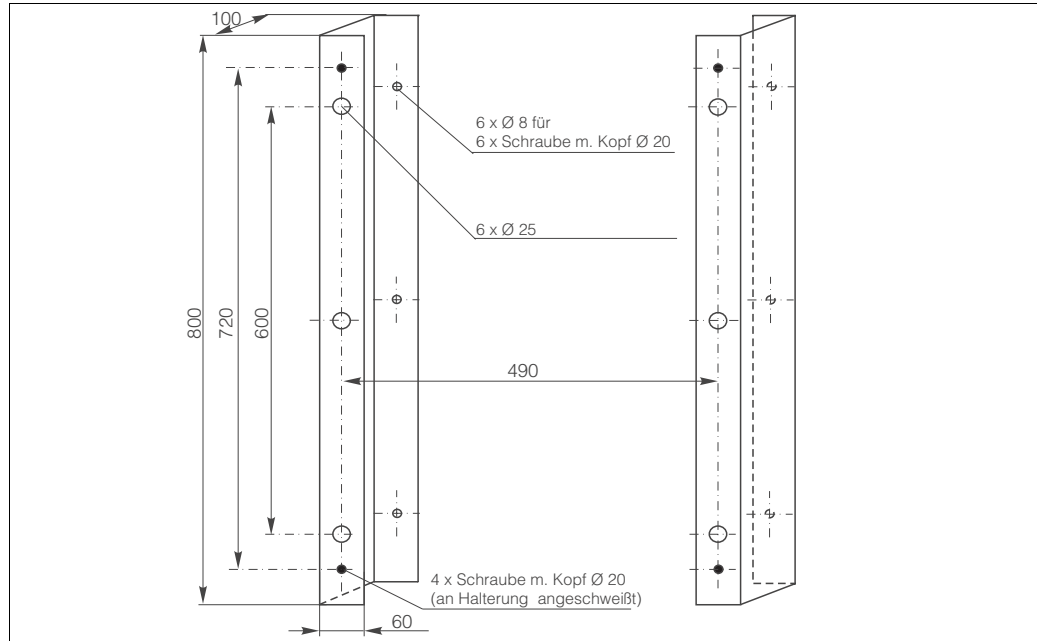
Wartungsintervall 3 Monate

Betreuungsaufwand 15 Minuten / Woche

Einbaubedingungen

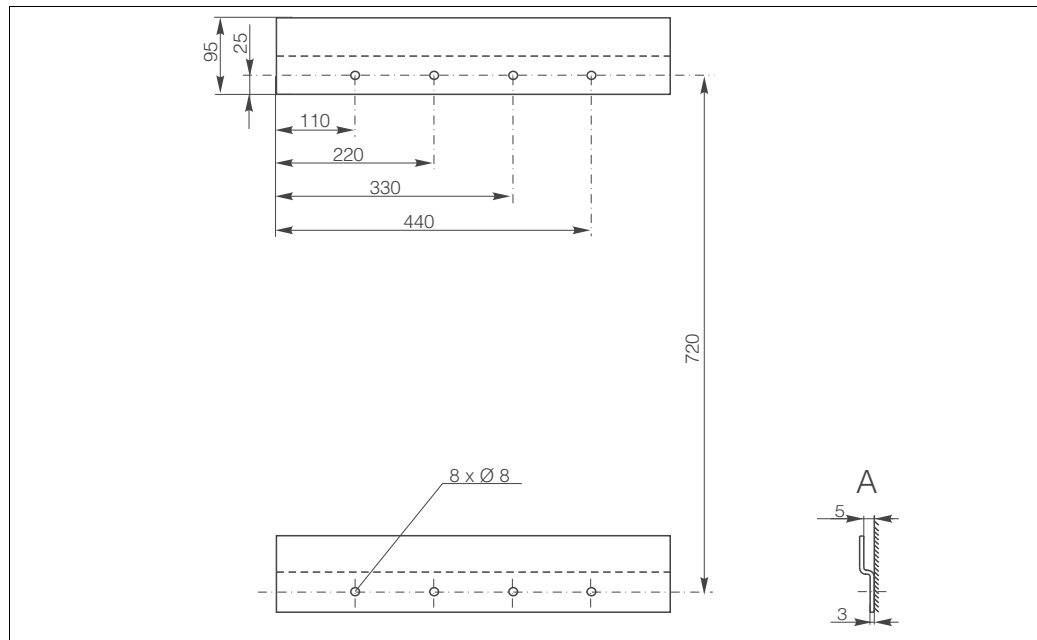
Einbauhinweise

Wandmontagesatz (Zubehör, bei Reagenzienkühlung zwingend erforderlich)



C07-CA70xxxx-17-08-00-xx-001.eps

Wandmontagesatz für Analysator mit Reagenzienkühlung



C07-CA70xxxx-17-08-00-xx-002.eps

Wandmontagesatz für Analysator ohne Kühlung

Umgebungsbedingungen

Umgebungstemperatur

5 ... 40 °C (bei Temperaturen > 25 °C ist eine Reagenzienkühlung erforderlich)

Schutzart

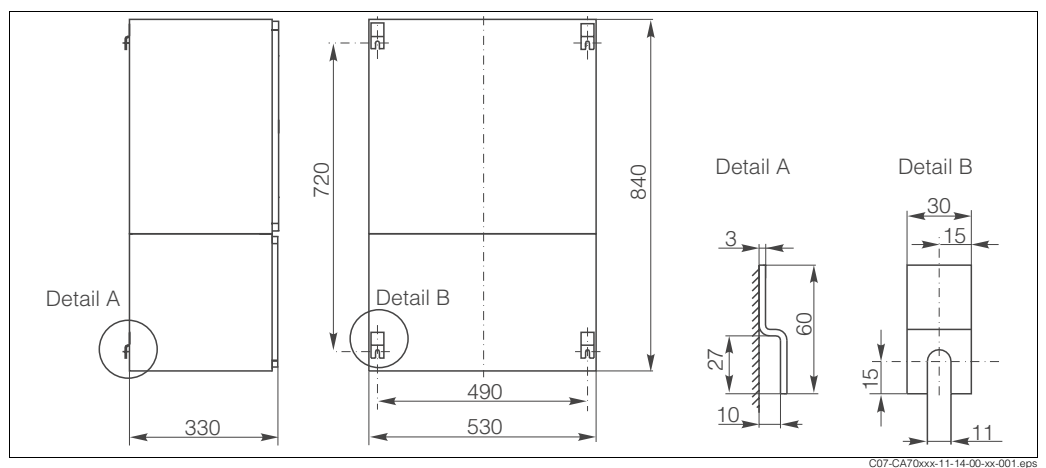
IP 43

Prozessbedingungen

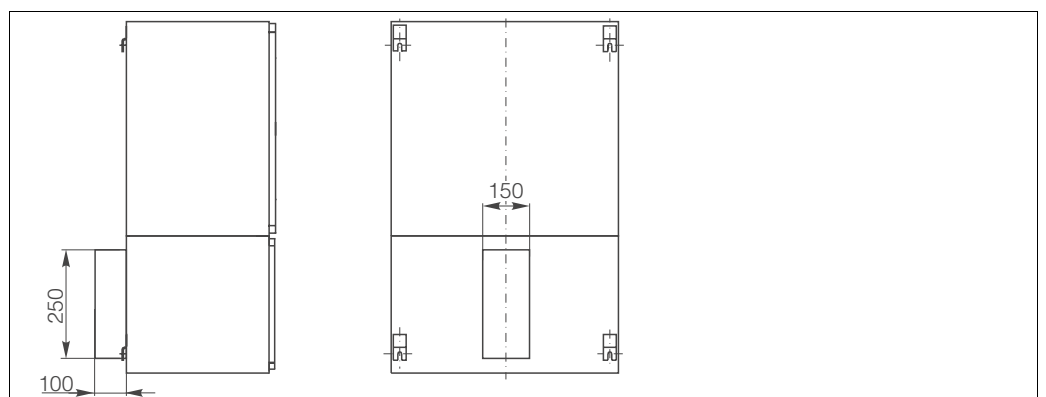
Probenflussrate	min. 5 ml/min
Konsistenz der Probe	feststoffarm (< 50 mg/l)
Probenbedarf pro Messung	20 ml
Probenzuführung	drucklos

Konstruktiver Aufbau

Bauform, Maße



Abmessungen CA 70



Abmessungen Reagenzienkühlung

Gewicht	ohne Reagenzienkühlung	ca. 40 kg
	mit Reagenzienkühlung	ca. 50 kg

Materialien	Gehäuse	Nichtrostender Stahl 1.4573
	Frontfenster	Plexiglas®
	Endlosschlauch	C-Flex®, Norprene®
	Pumpenschlauch	Tygon®, Viton®

Anschluss Probenleitung**Einkanal-Version***Interne Probevorlage*

Anschluss Schlauch ID 3,2 mm

Externe Probevorlage

Anschluss Schlauch ID 1,6 mm

Max. Entfernung Vorlagegefäß zum Analysator 1 m

Max. Höhendifferenz Vorlagegefäß zum Analysator 0,5 m

Zweikanal-Version*Option "Probevorlage": zwei externe Probevorlagen montiert auf PVC-Platte*

Anschluss Vorlagegefäß zum Analysator 2 x Schlauch ID 1,6 mm

Anschluss Vorlagegefäß an Kunden-Probenzuführung 2 x Schlauch ID 3,2 mm

ohne Probevorlage

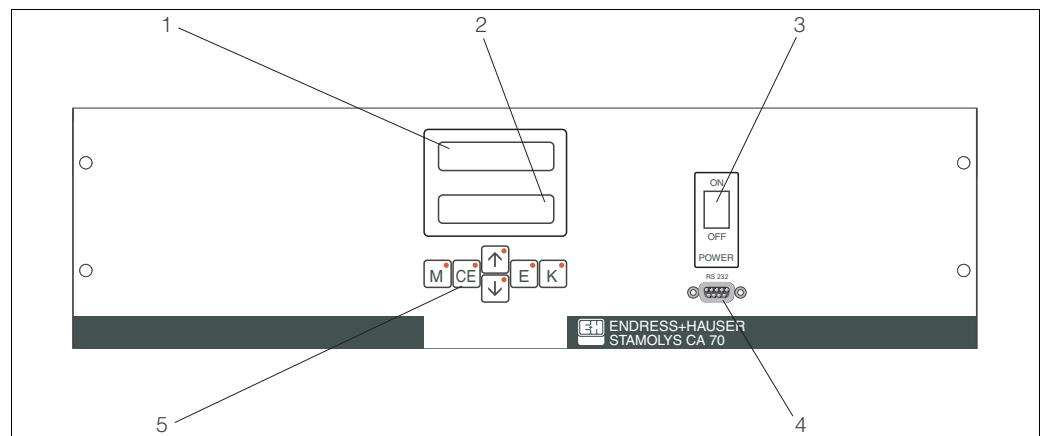
2 x Schlauch ID 1,6 mm

Probenauslauf

Anschluss Schlauch ID 6,4 mm

- Max. Länge der geschlossenen Leitung 1 m
- Freier (offener) Auslauf fallend verlegt
- Keine Zusammenführung mehrerer Geräte zu einem geschlossenen System

Min. Volumen/Messung 20 ml

Anzeige- und Bedienoberfläche**Anzeige- und Bedienelemente**

Anzeige- und Bedienelemente CA 70

- 1 LED-Display (Messwert)
- 2 LC-Display (Messwert + Status)
- 3 Kippschalter Ein/Aus
- 4 Serielle Schnittstelle RS 232
- 5 Bedientasten mit Kontroll-LEDs

Zertifikate und Zulassungen

CE-Zeichen

Konformitätserklärung

Das Produkt erfüllt die gesetzlichen Anforderungen der harmonisierten europäischen Normen. Endress+Hauser bestätigt die Einhaltung der Normen durch die Anbringung des CE-Zeichens.

Werkszeugnisse

Qualitätszertifikat

Je nach Bestellvariante erhalten Sie ein Qualitätszertifikat. Endress+Hauser bestätigt mit diesem Zertifikat die Einhaltung aller technischen Regeln und die Durchführung der vorgeschriebenen Prüfungen individuell für Ihr Produkt.

Bestellinformationen

Produktstruktur

Messbereich	
A	Messbereich 0,1 ... 5 mg/l
B	Messbereich 0,2 ... 15 mg/l
C	Messbereich 0,2 ... 100 mg/l
Y	Sonderausführung nach Kundenwunsch
Probenzufuhr	
1	Probenzufuhr aus einer Messstelle (Einkanal-Version)
2	Alternierende Probenzufuhr aus 2 Messstellen (Zweikanal-Version)
9	Sonderausführung nach Kundenwunsch
Hilfsenergie	
0	Hilfsenergie 230 V AC
1	Hilfsenergie 115 V AC
9	Sonderausführung nach Kundenwunsch
Probevorlage	
A	Ohne Probevorlage
B	Mit Probevorlage
Y	Sonderausführung nach Kundenwunsch
Ausstattung	
1	Ohne Reagenzienkühlung
2	Mit Reagenzienkühlung
9	Sonderausführung nach Kundenwunsch
Kommunikation	
A	RS 232 + 0/4 ... 20 mA
Y	Sonderausführung nach Kundenwunsch
Zusatzausstattung	
1	Qualitätszertifikat
9	Sonderausführung nach Kundenwunsch
CA 70 AM -	vollständiger Bestellcode

Zubehör

Installationszubehör

- Wandhalterung für die ungekühlte Version; Best.-Nr. 51503061
- Wandhalterung für die gekühlte Version; Best.-Nr. 51503063

Reagenzien und Standardlösungen

- Reagenz-Set aktiv, je 5 l Reagenzien AM1+AM2; Best.-Nr. CAY140-V50AAE
- Reagenz-Set inaktiv, je 5 l Reagenzien AM1+AM2; Best.-Nr. CAY140-V50AAH
- Reiniger R; Best.-Nr. CAY141-V10AAE
- Standard 5 mg/l NH₄ - N; Best.-Nr. CAY142-V10C05AAE
- Standard 10 mg/l NH₄ - N; Best.-Nr. CAY142-V10C10AAE
- Standard 15 mg/l NH₄ - N; Best.-Nr. CAY142-V10C15AAE
- Standard 20 mg/l NH₄ - N; Best.-Nr. CAY142-V10C20AAE
- Standard 30 mg/l NH₄ - N; Best.-Nr. CAY142-V10C30AAE
- Standard 50 mg/l NH₄ - N; Best.-Nr. CAY142-V10C50AAE

Ergänzende Dokumentation

- Technische Information StamoClean CAT 430, TI 338C/07 (Best.-Nr. 51508728)
- Technische Information StamoClean CAT 411, TI 349C/07 (Best.-Nr. 51508784)
- Technische Information StamoClean CAT 220, TI 317C/07 (Best.-Nr. 51509816)

Deutschland**Der schnelle und kompetente Kontakt**

- **Vertrieb:** – Beratung
– Information
– Auftrag
– Bestellung

Telefon: 0 800 EHVTRIEB
0 800 3 48 37 87

E-Mail: info@de.endress.com

- **Service:** – Help-Desk
– Feldservice
– Ersatzteile / Reparatur
– Kalibrierung

Telefon: 0 700 EHSERVICE
0 700 34 73 78 42

E-Mail: service@de.endress.com

Beratung in Ihrer Nähe

- **Technische Büros in:**

Hamburg
Hannover
Ratingen
Frankfurt/M
Stuttgart
München
Teltow

Vertriebszentrale Deutschland

- **Endress+Hauser**
Messtechnik GmbH+Co.KG
Colmarer Straße 6
D-79576 Weil am Rhein

- **Internet:**
www.de.endress.com

Österreich**Endress+Hauser Ges.m.b.H.**

Postfach 173
A-1235 Wien
Tel. (01) 8 80 56-0
Fax (01) 8 80 56-35
E-Mail: info@at.endress.com

Internet:
www.at.endress.com

Schweiz**Endress+Hauser Metso AG**

Sternenhofstraße 21
CH-4153 Reinach/BL1
Tel. (061) 715 75 75
Fax (061) 711 16 50
E-Mail: info@ch.endress.com

Internet:
www.ch.endress.com

