

Armatur für pH- / Redox-Messung *DipFit W CPA 530*

Hängearmatur mit Elektrodenhalter in Bajonettechnik - Einbau in DN 50 Stutzen



Für universellen Einsatz in Wasser- und Abwasseranlagen sind die Armaturen aus der DipFit W -Familie geeignet.

Die hier realisierte Bajonettbefestigungstechnik des Elektrodenhalters ermöglicht nicht nur die Aufnahme einer pH- oder Redox-Elektrode, sondern bietet ebenso die Möglichkeit, einen Leitfähigkeitssensor (Smartec) einzubauen.

Vorteile auf einen Blick

- Armatur zur Aufnahme von einer pH- oder Redox-Kombielektrode
- Schmutzunempfindlicher Bajonettverschluß mit doppelter O-Ring-Dichtung
- Ausbau des Elektrodenhalters ohne Werkzeuge möglich
- Einbau einer Standard-Kombielektrode mit Pg 13,5-Verschraubung
- Flansch mit druckwasserdichter Kabeldurchführung
- Schutzart IP 68
- Zusätzlicher Schutz des Meßkabels durch PVC-Schlauch
- Wechsel der Elektrode ohne Demontage der druckdichten Kabeldurchführung
- Einsatz bis 10 m Tiefe möglich
- Mit drei verschiedenen Befestigungsvarianten:
 - Flansch DN 50, PN 10
 - Überwurfmutter und Flansch DN 50
 - Ovalflansch und Befestigungsplatte

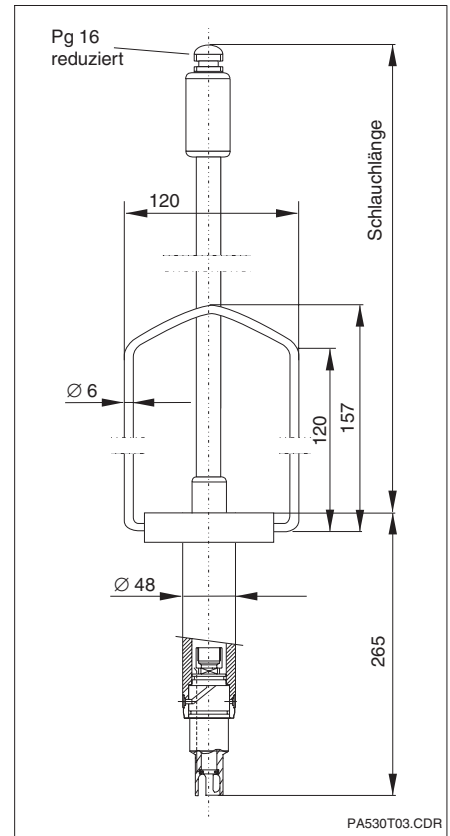
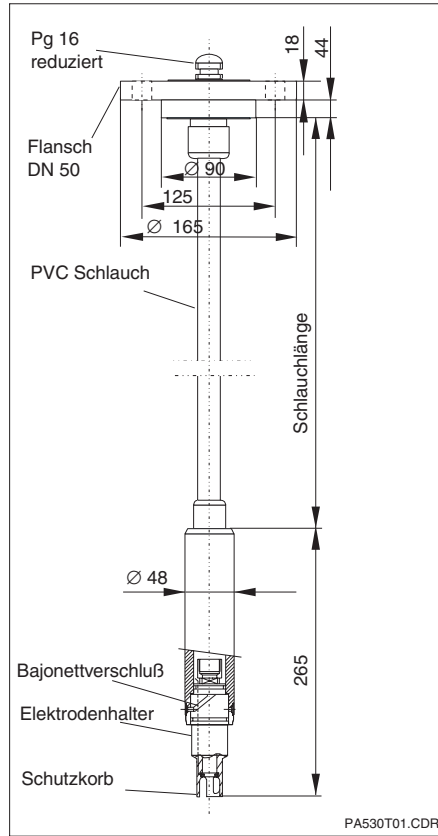
Einsatzbereiche

- In Kanälen, Schächten oder hohen Tanks
- Überall dort, wo der Freiraum zwischen Behälter und Raumdecke den Einsatz einer langen, starren Armatur nicht zuläßt
- Wenn der direkte Zugang zur Armatur nicht gewährleistet ist

Installation und Maße

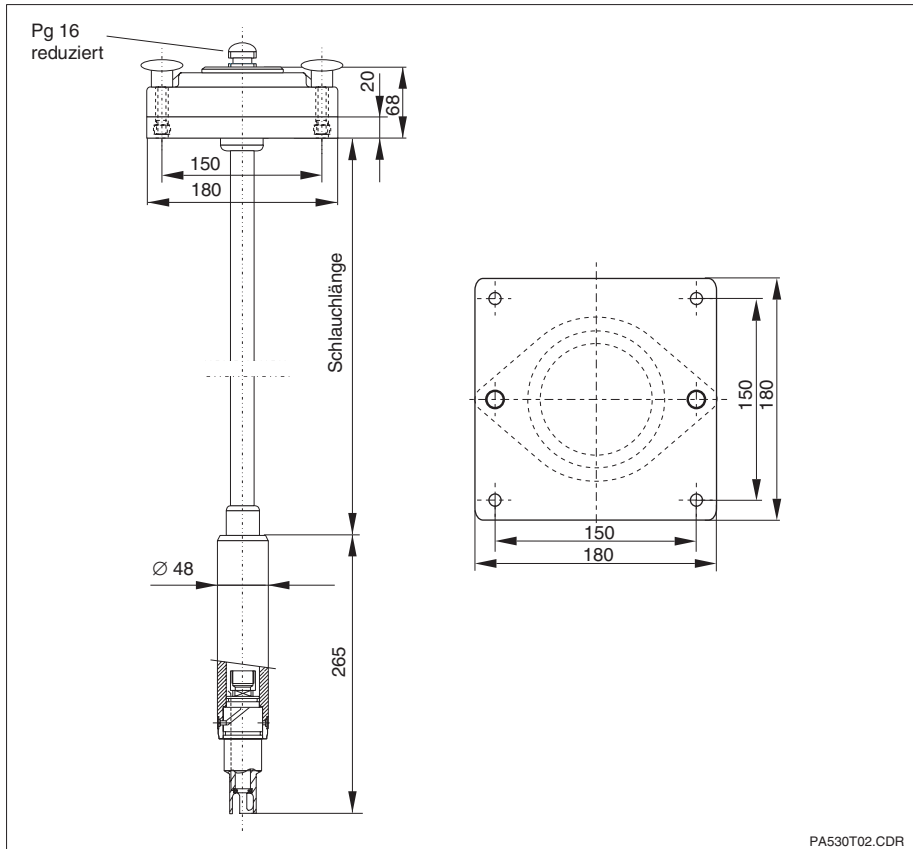
links:
CPA 530 mit Flansch

rechts:
CPA 530
mit Haltebügel



links:
CPA 530 mit
Ovalflansch

rechts:
Befestigungsplatte



Technische Daten

Allgemeine Angaben

Hersteller	Endress+Hauser
Gerätebezeichnung	DipFit W CPA 530

Befestigung

Flansch	DN 50, PN 10
Flansch mit Überwurfmutter	DN 50, PN 10
Befestigungsplatte mit Ovalflansch	
Hängebügel	

Mediumsberührende Werkstoffe

Tauchrohr	PVC, Titan
Elektrodenhalter	PPS
Flansch, Ovalplatte	PVC, UP-GF
Schutzschlauch	PVC
O-Ringe	EPDM, Viton
Potentialausgleichstift	Hastelloy C4

Betriebsdaten

Betriebsdruck und Temperatur	max. 3 bar (20 °C)
mit Ovalflansch und Befestigungsplatte	drucklos bis + 50 °C

Zubehör

- Elektroden
 - pH-Kombielektrode, Meßbereich pH 1 bis 12, bis 6 bar, 0 ... +80 °C
Best.-Nr.: CPS 11-1 AA 2 GSA
 - pH-Kombielektrode , wie oben, jedoch mit integriertem Temperaturfühler Pt 100
Best.-Nr.: CPS 11-2 AA 2 TSA
 - Redox-Kombielektrode mit Platinring, Meßbereich bis 6 bar, 0 ... +130 °C
Best.-Nr.: CPS 12-0 PA 2 GSA
- Meßkabel
 - CPK 1: für pH- bzw. Redox-Kombielektroden
 - CPK 7: für pH-KombielektrodenCPK 7 mit integriertem Temperaturfühler Pt 100
- Befestigungstraverse zur Montage am Beckenrand
Best.-Nr.: 50066561
- Bei Anwendungen mit eingebautem Rührwerk ist ein Stützrohr zur Stabilisierung der freihängenden Armatur erforderlich (min. DN 50).

Produktübersicht

DipFit W CPA 530

Länge des PVC-Schlauchs

- 0 Schlauchlänge 5 m
- 1 Schlauchlänge 1 - 10 m (Bitte angeben)

O-Ring / Armaturenwerkstoff

- 11 O-Ringe EPDM / Armatur PVC
- 21 O-Ringe Viton / Armatur PVC

Befestigungsarten

- 1 Flansch DN 50
- 3 Ovalflansch und Befestigungsplatte
- 5 Hängebügel, Material: Edelstahl 1.4571

CPA530- vollständiger Bestellcode

Deutschland

Endress+Hauser
Meßtechnik GmbH+Co.
Techn. Büro Teltow
Potsdamer Straße 12a
14513 Teltow
Tel. (03328) 4358-0
Fax (03328) 435841

Endress+Hauser
Meßtechnik GmbH+Co.
Techn. Büro Hamburg
Am Stadtrand 52
22047 Hamburg
Tel. (040) 694497-0
Fax (040) 694497-50

Endress+Hauser
Meßtechnik GmbH+Co.
Büro Hannover
Brehmstraße 13
30173 Hannover
Tel. (0511) 28372-0
Fax (0511) 281704

Endress+Hauser
Meßtechnik GmbH+Co.
Techn. Büro Ratingen
Eisenhüttenstraße 12
40882 Ratingen
Tel. (02102) 859-0
Fax (02102) 859130

Österreich

Endress+Hauser
Ges.m.b.H.
Postfach 173
1235 Wien
Tel. (01) 88056-0
Fax (01) 8805635

Schweiz

Endress+Hauser AG
Sternenhofstraße 21
4153 Reinach/BL 1
Tel. (061) 7156222
Fax (061) 7111650

Endress+Hauser
Meßtechnik GmbH+Co.
Techn. Büro Frankfurt
Eschborner Landstr. 42
60489 Frankfurt
Tel. (069) 97885-0
Fax (069) 7894582

Endress+Hauser
Meßtechnik GmbH+Co.
Techn. Büro Stuttgart
Mittlerer Pfad 4
70499 Stuttgart
Tel. (0711) 1386-0
Fax (0711) 1386-222

Endress+Hauser
Meßtechnik GmbH+Co.
Techn. Büro München
Stettiner Straße 5
82110 Germering
Tel. (089) 84009-0
Fax (089) 8414451

Vertriebszentrale
Deutschland:

Endress+Hauser Meßtechnik GmbH+Co. • Postfach 2222
79574 Weil am Rhein • Tel. (07621) 975-01 • Fax (07621) 975555

Endress + Hauser

Unser Maßstab ist die Praxis

