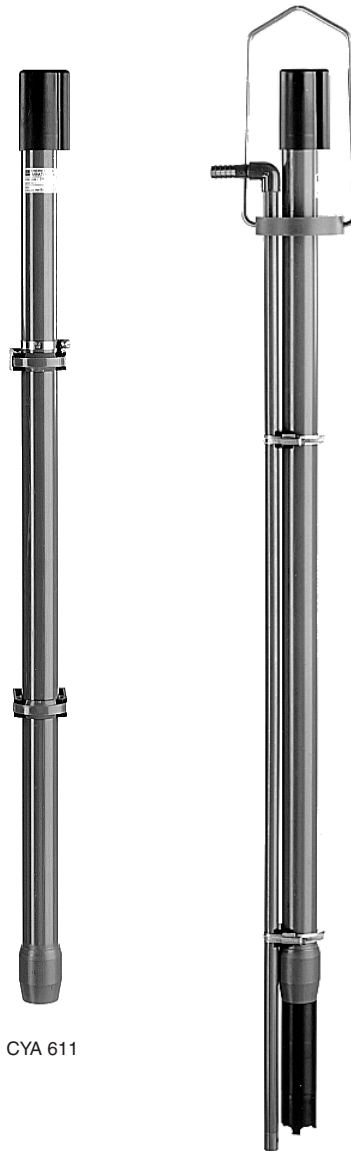


PVC-Eintaucharmatur *DipFit W CYA 611*

Eintaucharmatur für Sauerstoff- und Trübungssensoren sowie pH-/Redox-Kompaktelektrode CPF 81



CYA 611

CYA 611 mit Hängebügel,
Sprühreinigungsset und
Sensor (z. B. COS 4)

Einsatzbereiche

Die Eintaucharmatur CYA 611 dient zur einfachen Montage von Sensoren mit Gewindeanschluss G 1" und NPT 3/4". Sie wird in offenen Gerinnen, Becken und Behältern eingesetzt.

Typische Anwendungen sind:

- Ein- und Auslaufüberwachung in Kläranlagen
- Überwachung von Abwasserkanälen
- Sauerstoff-/Feststoffgehaltsmessung in Belebungsbecken
- Redoxmessung in Denitrifikationsanlagen
- pH-Messung zur Fällmitteldosierung
- pH-Messung für die Abwasserneutralisation
- Brauchwasserüberwachung
- Flußwasserüberwachung.

Vorteile auf einen Blick

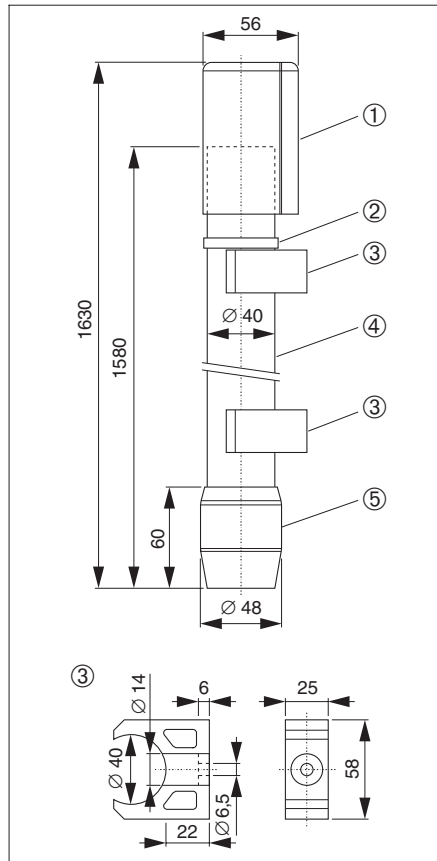
- Einfache und preisgünstige Wandmontage mit Rohrschellen
- Individuelle Anpassung der Armaturenlänge möglich
- Frei einstellbare Eintauchtiefe über verschiebbare Schnecken-gewindeschelle
- Einfache Sensormontage über Gewinde G 1" und NPT 3/4"
- 3 mögliche Befestigungsarten:
 - Wandmontage
 - Hängebügel
 - Pendelhalterung
- Armatur auch als kostengünstiges Einzelteilset erhältlich
- Sprühreinigung jederzeit ohne Umbau der Armatur nachrüstbar.

Endress+Hauser

The Power of Know How



Geräte-Ausführungen



CYA 611:
Bestandteile und
Abmessungen

- ① Schutzkappe
- ② Schneckenwindes-
schelle
- ③ Rohrklemmen
- ④ PVC-Rohr
- ⑤ Gewindemuffe

In der *Standardausführung* ist die Armatur CYA 611-0 komplett montiert, und es liegen zwei Rohrklemmen und eine Schneckenwindeschelle für die Wandbefestigung bei.

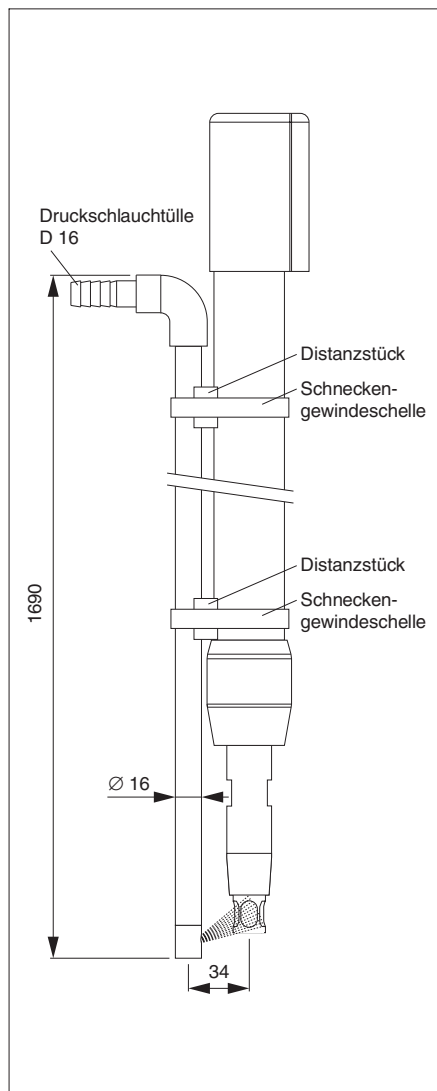
Das *Einzelteilset* CYA 611-1 besteht aus:

- 1 × Schutzkappe ①
- 1 × Schneckenwindeschelle ②
- 2 × Rohrklemmen ③
- 1 × Gewindemuffe ⑤

Das notwendige PVC-Rohr der Größe 40 × 3 mm (Außendurchmesser × Wandstärke gemäß DIN 8062) ist kundenseitig zu stellen. Als PVC-Klebstoff empfehlen wir:

- Tangit, Fa. Henkel
- PeViCol, Fa. ASV Stübbe.

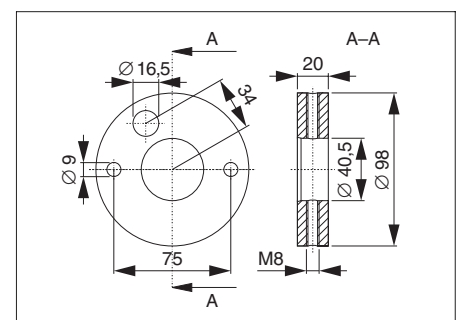
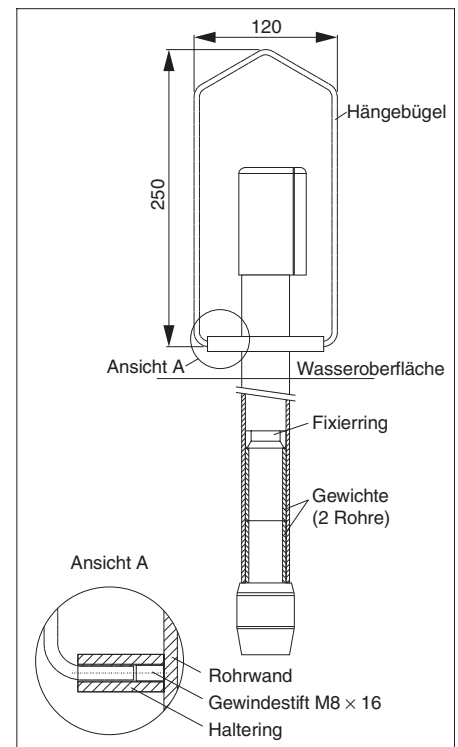
Zubehör



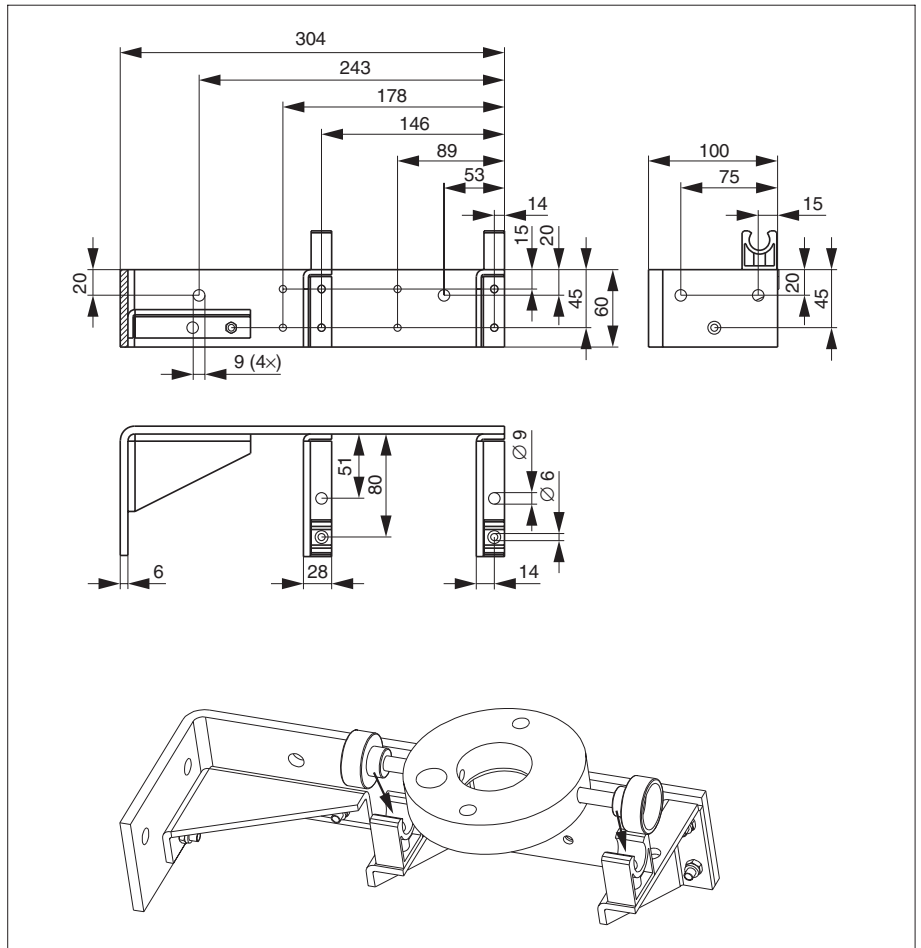
- links:
Sprühreinigungsset
für CYA 611
- für alle Sensoren
 - nachträglich integrierbar
 - kein Umbau der Armatur erforderlich
 - einfache Montage mit Schneckenwindeschellen aus Edelstahl 1.4401

rechts oben:
Befestigung mit
Hängebügel

rechts unten:
Abmessungen
des Halterings
zur Befestigung
des Hängebügels



Zubehör (Fortsetzung)



- Pendeltraverse
- zur Montage am Becken- oder Gerinnerand
 - aus Edelstahl 1.4301

- ❑ Befestigungssatz für CYA 611 für die Befestigung mit Hängebügel und Pendeltraverse (Best.-Nr. 50085874)
- ❑ Sprühreinigungsset für CYA 611 zur Montage (auch nachträglich) an CYA 611 (Best.-Nr. 50086336)
- ❑ Pendeltraverse zur pendelnden Aufhängung der Armaturen CPA 111, CLA 111, CPA 510 und CYA 611 (Best.-Nr. 50080196)
- ❑ Universal-Hängearmaturen-Halterung CYH 101-A siehe Technische Information TI 092C/07/de
- ❑ Reinigungs-Injektor CYR 10 siehe Technische Information TI 046C/07/de

Technische Daten

Armatur CYA 611

Allgemeine Angaben

Hersteller	Endress+Hauser Conducta GmbH+Co.
Gerätebezeichnung	DipFit W CYA 611

Einsatzbedingungen

Betriebsdruck	drucklos
Umgebungstemperatur	0 ... 60 °C

Konstruktiver Aufbau

Gesamtlänge	1630 mm
Rohrdurchmesser / -wandstärke (gemäß DIN 8062)	40 mm / 3 mm
max. Eintauchtiefe	ca. 1400 mm
Kabeldurchführung	Ø 10 mm
Gewicht	ca. 1 kg
Anschlussgewinde	Version A: G 1"; Version B: NPT ¾"

Materialien

Tauchrohr	PVC-U
Schutzkappe	PA
Wandbefestigung	PE
Schneckenengewindeschelle	Edelstahl 1.4401

Technische Daten (Fortsetzung)

Befestigungssatz für CYA 611

Bestellschema

PVC-Eintaucharmatur DipFit W CYA 611	
Ausführung	
0	Komplett montiert mit Rohr
1	Bausatz (Rohr AD 40x3 kundenseitig)
9	Sonderausführung
Sensoranschluss	
A	Gewindeanschluss G 1" (z. B. für COS, CUS)
B	Gewindeanschluss NPT ¾" (z. B. für CPF 81)
Y	Sonderausführung
CYA 611-	<input type="text"/> <input type="text"/> <input type="text"/> vollständiger Bestellcode

Ergänzende Dokumentation

- PVC-Eintaucharmatur CYA 611
Betriebsanleitung BA 166C/07/de
Best.-Nr. 50085799
- Reinigungs-Injektor CYR 10
Technische Information TI 046C/07/de
Best.-Nr. 50014221
- Universal-Hängearmaturen-Halterung
CYH 101
Technische Information
TI 092C/07/de
Best.-Nr. 50061227

Deutschland

Endress+Hauser
Messtechnik
GmbH+Co.
Techn. Büro Teltow
Potsdamer Straße 12a
14513 Teltow
Tel. (033 28) 43 58-0
Fax (033 28) 43 58 41

Endress+Hauser
Messtechnik
GmbH+Co.
Techn. Büro Hamburg
Am Stadtrand 52
22047 Hamburg
Tel. (0 40) 69 44 97-0
Fax (0 40) 69 44 97-50

Endress+Hauser
Messtechnik
GmbH+Co.
Büro Hannover
Brehmstraße 13
30173 Hannover
Tel. (05 11) 283 72-0
Fax (05 11) 28 17 04

Endress+Hauser
Messtechnik
GmbH+Co.
Techn. Büro Ratingen
Eisenhüttenstraße 12
40882 Ratingen
Tel. (0 21 02) 8 59-0
Fax (0 21 02) 8 59 130

Österreich

Endress+Hauser
Ges.m.b.H.
Postfach 173
1235 Wien
Tel. (02 22) 8 80 56-0
Fax (02 22) 8 80 56 35

Schweiz

Endress+Hauser AG
Sternenhofstraße 21
4153 Reinach/BL 1
Tel. (061) 7 15 62 22
Fax (061) 7 11 16 50

Endress+Hauser
Messtechnik
GmbH+Co.
Techn. Büro Frankfurt
Eschborner Landstr. 42
60489 Frankfurt
Tel. (069) 9 78 85-0
Fax (069) 7 89 45 82

Endress+Hauser
Messtechnik
GmbH+Co.
Techn. Büro Stuttgart
Mittlerer Pfad 4
70499 Stuttgart
Tel. (07 11) 13 86-0
Fax (07 11) 13 86-222

Endress+Hauser
Messtechnik
GmbH+Co.
Techn. Büro München
Stettiner Straße 5
82110 Germering
Tel. (089) 8 40 09-0
Fax (089) 8 41 44 51

Vertriebszentrale
Deutschland:

Endress+Hauser Messtechnik GmbH+Co. • Postfach 22 22
79574 Weil am Rhein • Tel. (0 76 21) 9 75-01 • Fax (0 76 21) 9 75 55 5

Endress+Hauser

The Power of Know How

