

Prozessarmatur für pH-/Redox-Messung *UniFit H CPA 441*

Prozessarmatur mit integriertem Elektrolyt-Vorratsgefäß zum Einbau einer pH- oder Redox-Kombielektrode



Die Messung des pH- und Redox-Wertes unter Prozeßbedingungen mit Glaselektroden erfordert Armaturensysteme höchster Qualität und Zuverlässigkeit. Große Standzeiten, reduzierter Wartungsaufwand und eine sichere, genaue Messung werden durch die UniFit H-Prozessarmaturen auch bei hohen Drücken und Temperaturen gewährleistet.

Einsatzbereiche

Die Prozessarmatur UniFit H CPA 441 ist für Anwendungen vorgesehen, die eine Versorgung der Elektrode mit flüssigem Elektrolyt erfordern, z. B. bei

- Dampfsterilisation und
- Medien mit niedriger Leitfähigkeit.

Aus dem Bezugssystem der eingebauten pH- oder Redox-Kombielektrode muss laufend eine geringe Menge Elektrolyt ausfließen, damit in das Diaphragma und das Bezugssystem keine Fremdstoffe eindringen, bzw. in Reinwässern durch genügende Leitfähigkeit die Messung stabil bleibt.

Dieser Zustand muss unter Prozessdruck und beim Sterilisieren erhalten bleiben. Daher verfügt UniFit H CPA 441 über ein besonders großes, druckbeaufschlagbares Elektrolyt-Vorratsgefäß für lange Betriebszeiten. Zum Nachfüllen müssen weder Armatur noch Elektrolyt-Vorratsgefäß demontiert werden. Die Druckbeaufschlagung kann mit Druckluft oder Handpumpe erfolgen.

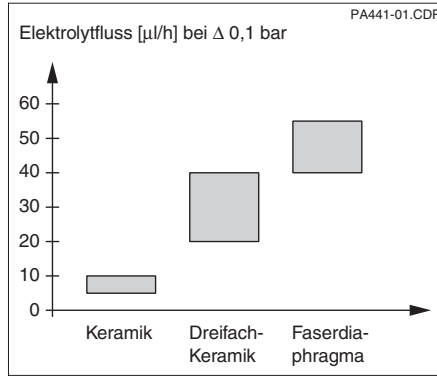
Vorteile auf einen Blick

- Großes Elektrolyt-Vorratsgefäß mit Rückschlagventil im Druckluftanschluss und mit Manometer
- Keine Demontage von Armatur oder Elektrode beim Elektrolytnachfüllen
- Verschiedene Einbauversionen:
 - Verschraubung
 - Flansch
 - Milchrohrverschraubung nach DIN 11851
 - Varivent-Adapter
- Nachträglicher Anbau eines Elektrodenschutzkorbess möglich
- Einfacher Einbau von pH-/Redox-Kombielektroden mit Flüssig-KCl-Füllung, Schaftlänge 225 mm



Funktionsprinzip

Abhängigkeit des Elektrolytflusses von der Art des Diaphragmas

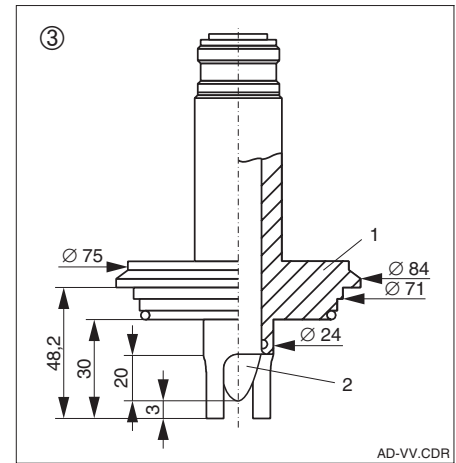
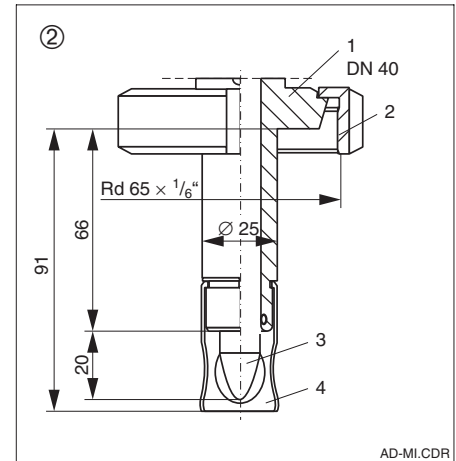
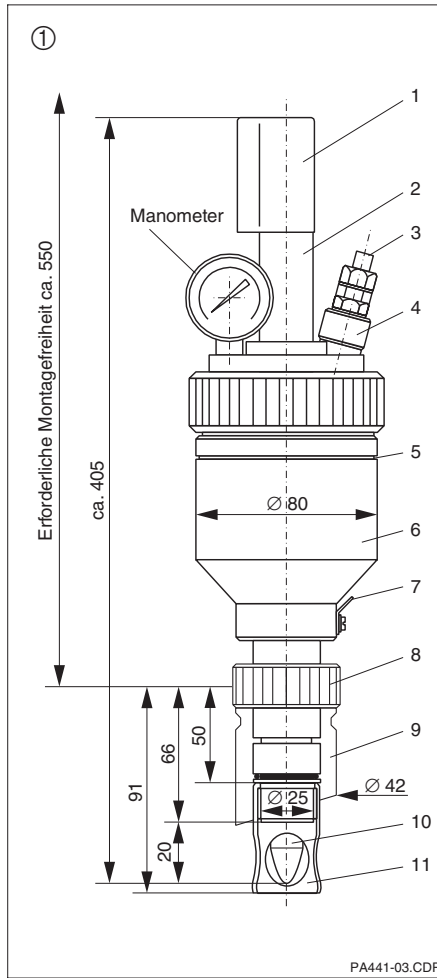


Differenzdruck

Um das Bezugssystem und das Diaphragma mit Elektrolyt durchspülen zu können, muss der Druck im Elektrolyt-Vorratsgefäß höher als im Prozessraum sein. Die Menge an durchfließendem Elektrolyt ist vom Überdruck des Elektrolyten gegenüber dem Prozessdruck und von der Art des Diaphragmas abhängig. Die UniFit H CPA 441 kann bei Drücken bis 8 bar und Temperaturen bis 130 °C eingesetzt werden.

Abmessungen und Einbauversionen

- ① Einbauversion: Adapter DN 25
 - 1 Spritzschutzhaube mit Kabeleinführung
 - 2 Schutzhülse
 - 3 Anschluss für Druckschlauch ID 6 / AD 8 oder Anschluss Ø 5 mm für Luftpumpe, max. 8 bar
 - 4 KCl-Nachfüllung
 - 5 Einfüllmarkierung
 - 6 Druckbehälter transparent
 - 7 PAL-Anschluss
 - 8 Überwurfmutter G 1¼ Werkstoff: 1.4571
 - 9 Einschweißstutzen gerade oder schräg
 - 10 Elektrode Schaftlänge 225 mm
 - 11 Schutzkorb
- ② Einbauversion: Milchrohrverschraubung DN 40
 - 1 Kegelseutzen
 - 2 Nutüberwurfmutter F 40, DIN 11851
 - 3 Elektrode
 - 4 Schutzkorb
- ③ Einbauversion: Varivent-Adapter
 - 1 Clamp-Stutzen
 - 2 Elektrode



Technische Daten

Allgemeine Angaben

Hersteller	Endress+Hauser
Gerätebezeichnung	UniFit H CPA 441

Mediumsberührende Materialien

Elektrodenhalter	Edelstahl 1.4571
O-Ringe	EPDM, Viton

Nichtmediumsberührende Materialien

O-Ringe	Silicon, EPDM
Elektrolyt-Vorratsgefäß	PC (Polycarbonat)
Deckel des Elektrolyt-Vorratsgefäßes	PC (Polycarbonat)
Überwurfmutter (Einbauadapterversion)	Edelstahl 1.4571

Einbauversionen

ohne Adapter	PVC / PVDF / Edelstahl 1.4571
Einbauadapter gerade oder schräg	Edelstahl 1.4571
Milchrohrverschraubung	Edelstahl 1.4571
Tri-Clamp 2"	Edelstahl 1.4571

Betriebsdruck und -temperatur

PVC-Ausführung	8 bar bei 20 °C, 0 bar bei 50 °C
PVDF-Ausführung	8 bar bei 20 °C, 0 bar bei 115 °C
Edelstahl-Ausführung	8 bar bei 90 °C, 0 bar bei 130 °C
Elektrolyt-Vorratsgefäß	80 °C

Maße und Gewicht

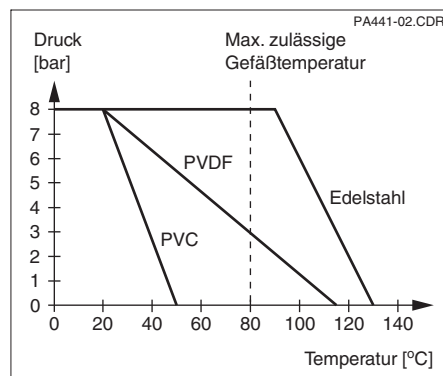
Gesamtvolumen	220 ml
Nutzvolumen	150 ml
Elektrodeneinbau	über Gewinde Pg 13,5
Schaftlänge	225 mm
Schaftdurchmesser	12 mm
Gewicht	ca. 2 kg

Ergänzende Dokumentation

Technische Information Ceraliquid CPS 41/42/43	Bestell-Nr. 50058726
--	----------------------

Technische Änderungen vorbehalten.

Druck- und Temperaturbeständigkeit der Armatur UniFit H CPA 441

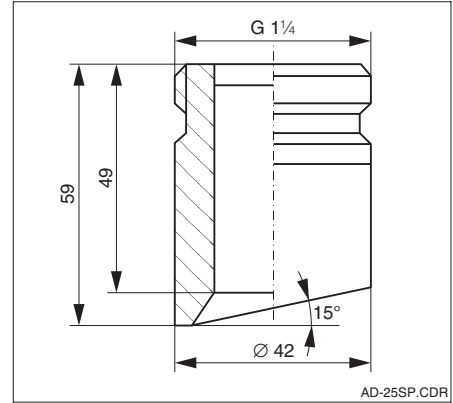
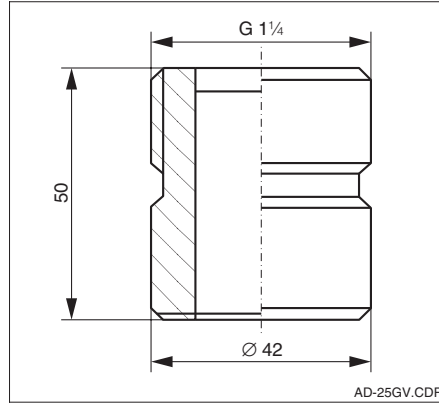


Zubehör

- Einbauadapter DN 25
gerade oder schräg
Werkstoff: Edelstahl 1.4571
- Blindverschluss für
Einbauadapter G 1¼
Werkstoff: Edelstahl 1.4571
- Schutzkorb
- pH- oder Redox-Kombielektrode
Ceraliquid CPS 41/42
siehe Technische Information
CPS 41/42/43, Bestell-Nr. 50058726
- Anschlusskabel
 - CPK 1 für pH-/Redox-Kombielektrode
 - CPK 7 für pH-/Redox-Kombielektrode
mit integriertem Pt 100

links:
Einbauadapter gerade

rechts:
Einbauadapter schräg



Produktstruktur

pH-/Redox-Prozessarmatur UniFit H CPA 441

O-Ring / Körper / Schutzkorb

- 11 EPDM / PVC / schraubbar (nur Ausführung A)
- 12 EPDM / PVDF / schraubbar (nur Ausführung A)
- 13 EPDM / 1.4571 / schraubbar
- 14 EPDM / 1.4571 / steckbar
- 23 Viton / 1.4571 / schraubbar
- 24 Viton / 1.4571 / steckbar

Einbauversion

- A ohne Adapter
- F Adapter 1.4571 / DN 25, G 1¼ / gerade
- G Adapter 1.4571 / DN 25, G 1¼ / schräg
- I Adapter 1.4571 / Milchrohrverschraubung DN 40
- K Adapter 1.4571 / Tri-Clamp 2"
- L Adapter 1.4571 / Varivent für DN 40 ... 125 (nur Ausführung 14)

CPA 441- [] [] []

vollständiger Bestellcode

Deutschland

Endress+Hauser
Meßtechnik GmbH+Co.
Techn. Büro Teltow
Potsdamer Straße 12a
14513 Teltow
Tel. (03328) 4358-0
Fax (03328) 435841

Endress+Hauser
Meßtechnik GmbH+Co.
Techn. Büro Hamburg
Am Stadtrand 52
22047 Hamburg
Tel. (040) 694497-0
Fax (040) 694497-50

Endress+Hauser
Meßtechnik GmbH+Co.
Büro Hannover
Brehmstraße 13
30173 Hannover
Tel. (05 11) 28372-0
Fax (05 11) 281704

Endress+Hauser
Meßtechnik GmbH+Co.
Techn. Büro Ratingen
Eisenhüttenstraße 12
40882 Ratingen
Tel. (02102) 859-0
Fax (02102) 859130

Österreich

Endress+Hauser
Ges.m.b.H.
Postfach 173
1235 Wien
Tel. (01) 88056-0
Fax (01) 8805635

Schweiz

Endress+Hauser AG
Sternenhofstraße 21
4153 Reinach/BL 1
Tel. (061) 7 15 75 75
Fax (061) 7 11 16 50

Endress+Hauser
Meßtechnik GmbH+Co.
Techn. Büro Frankfurt
Eschborner Landstr. 42
60489 Frankfurt
Tel. (069) 97885-0
Fax (069) 7894582

Endress+Hauser
Meßtechnik GmbH+Co.
Techn. Büro Stuttgart
Mittlerer Pfad 4
70499 Stuttgart
Tel. (07 11) 1386-0
Fax (07 11) 1386-222

Endress+Hauser
Meßtechnik GmbH+Co.
Techn. Büro München
Stettiner Straße 5
82110 Germering
Tel. (089) 84009-0
Fax (089) 8414451

Vertriebszentrale
Deutschland:

Endress+Hauser Meßtechnik GmbH+Co. • Postfach 2222
79574 Weil am Rhein • Tel. (07621) 975-01 • Fax (07621) 975555

Endress + Hauser

Unser Maßstab ist die Praxis

