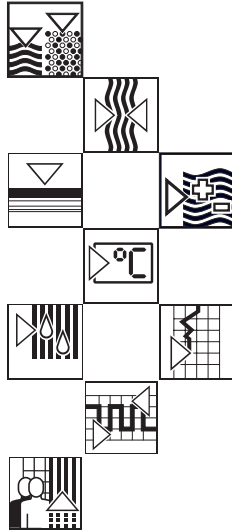
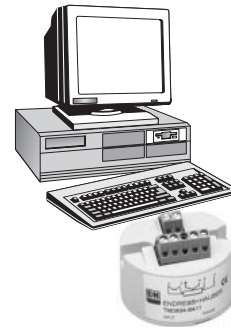


KA 092R/09/a3/01.99
SAP 50089589



Temperature Transmitter head transmitter TMD 834 PROFIBUS-PA

- d Betriebsanleitung, kurzform
- e Installation manual
- f Instructions de montage



Endress+Hauser

Nothing beats know-how



Hinweis:

Dies ist die Kurzbedienungsanleitung des TMD 834. Falls Sie weitergehende Informationen benötigen, finden Sie diese in der Bedienungsanleitung BA 090R/09. Hinweise auf ergänzende Dokumentationen finden Sie am Ende dieser Betriebsanleitung.

Note:

This is the TMD 834 short form manual.
For more details and informations please consult the Installation and Operation manual BA 090R/09. See Supplementary Documentation note at the end of this manual.

Remarque:

Ce manuel est une mise en service condensée.
Pour plus de détails, veuillez consulter le manuel BA 090R/09 (d'autres références de documents figurent à la dernière page de ce manuel).

Inhaltsverzeichnis		Index		Sommaire	
	Seite		Page		Page
Sicherheitshinweise	4	Safety	4	Sécurité	4
Explosionsgefährdete Bereiche	5	Hazardous area	5	Zone explosible	5
Beschreibung	6	Description	6	Description	6
Meßsystem	7	Measuring system	7	Chaîne de mesure	7
Umgebungsbedingungen	9	Installation	9	Installation	9
Maße	9	Dimensional features	9	Dimensions	9
Einbau	10	Mounting	10	Montage	10
Anschluß	11	Connections	11	Raccordement	11
Ergänzende Dokumentation	12	Supplementary documentation	12	Documentation complémentaire	12

d Sicherheit

Sicherheitshinweise

Der Kopfrtransmitter TMD 834 wurde zur Gewährleistung eines sicheren Betriebes entwickelt. Der Kopfrtransmitter erfüllt die heutigen technischen Sicherheits- und EU-Standards. Wird der TMD 834 nicht korrekt eingebaut oder wird der Transmitter in Anwendungen verwendet, für die er nicht spezifiziert wurde, kann es zu applikationsabhängigen Gefahren kommen, z.B. bei Installation oder Kalibrierung außerhalb des Arbeitsbereiches. Aus diesem Grund sollte das Gerät in Übereinstimmung mit den Anweisungen in dieser Betriebsanleitung montiert, angeschlossen, betrieben und gewartet werden: Einbau und Anschluß erfordern qualifiziertes Fachpersonal. Die Betriebsanleitung sollte gelesen, verstanden und die Hinweise befolgt werden. Modifikationen und Reparaturen am Gerät sind nur erlaubt, falls dies ausdrücklich in der Betriebsanleitung gestattet wurde.

e Safety

Notes on Safety

The head transmitter TMD 834 has been designed to operate safely in accordance with current technical, safety and EU standards. If installed incorrectly or used for an application which it is not intended, it is possible that application-related dangers may arise, e.g. temperature product over-range due to incorrect installation or calibration. For this reason, the instrument must be installed, connected, operated and maintained according to the instructions in this manual: personnel must be authorised and suitably qualified. The manual must have been read and understood, and the instructions followed. Modifications and repairs to the device are permissible only when they are expressly approved in the manual.

f Sécurité

Mesure de sécurité

Le transmetteur TMD 834 a été conçu conformément aux normes de sécurité en vigueur et aux normes CE. Cependant, une utilisation non conforme peut générer des dangers, par ex. chauffe de l'appareil, due à une installation ou un calibrage erroné. C'est la raison pour laquelle l'instrument doit être installé, raccordé et exploité selon les instructions de ce manuel par un personnel qualifié et autorisé. Seules les modifications et réparations décrites dans ce manuel peuvent être entreprises.

**d Explosions-
gefährdete
Zonen**

Bitte beachten Sie bei Einbau des Gerätes in einer explosionsgefährdeten Zone sowohl die Spezifikationen im Zertifikat, als auch alle nationalen und örtlichen Vorgaben. Sie können das Instrument mit einem Zertifikat erhalten. Das Zertifikat kann mit dem Bestellcode auf dem Typenschild identifiziert werden.

- Bitte stellen Sie sicher, daß das gesamte Personal angemessen qualifiziert ist.
- Bitte beachten Sie sowohl die Spezifikationen im Zertifikat, als auch die nationalen und örtlichen Vorgaben.

Achtung!

Das mehrfache Erden der Busleitung in explosionsgefährdeten Zonen ist nur unter speziellen Bedingungen erlaubt, siehe TI260F oder IEC 79-14.

**e Explosion
hazardous
areas**

If the device is to be installed in an explosion hazardous area, the specifications in the certificate as well as all national and local regulations must be observed. The instrument can be delivered with the certificates identified from the order code stamped on the nameplate.

- Ensure that all personnel are suitably qualified.
- Observe the specifications in the certificate as well as national and local regulations.

Caution!

The multiple grounding of the bus cable in explosion hazardous areas is permissible only under specific conditions, see TI 260F or IEC 79-14.

**f Zone
explosible**

Si le transmetteur doit être installé en zone explosible, se conformer aux instructions contenues dans les certificats et aux normes locales. Le certificat est mentionné sur la plaque signalétique.

- S'assurer que le personnel de mise en service et d'exploitation est qualifié.
- Respecter les directives nationales et locales.

Attention !

La mise à la terre du câble du bus est soumise aux conditions décrites dans la norme IEC 79-14.

d Beschreibung

Der TMD 834 ist ein Mikroprozessor gesteuerter Kopftransmitter für die Temperaturmessung.

Der TMD 834 wandelt eine Widerstandsänderung oder ein durch Thermoelemente generiertes mV-Signal in digitale Information um.

Auch anderweitig generierte Ohm oder mV-Signale werden als Eingangssignal akzeptiert.

Die digitale Technologie erlaubt dem TMD 834 folgende Eingangssignale mit einer Elektronik zu messen:

- Pt100, Pt1000, Ni100
- Thermoelemente
- Widerstandseingang (Ohm)
- Spannungseingang (mV)

Der TMD 834 Transmitter ist als Standard- oder eigensichere Ausführung erhältlich.

e Description

The TMD 834 is a microprocessor based head mounted transmitter for temperature measurement.

The TMD 834 is an instrument that converts a resistance bulb change or a Thermocouple generated mV signal into a digital information.

Otherwise generated Ohm or mV signals are also accepted as input signals.

Digital technology allows the TMD 834 to accept the following inputs with a single set of electronics:

- Pt100, Pt1000, Ni100
- TC
- Resistance input (Ohm)
- Voltage input (mV)

The TMD 834 transmitter is available as standard or Intrinsically Safe design.

f Description

Le TMD 834 est un transmetteur numérique, montage en tête de sonde pour la mesure de température.

Le transmetteur TMD 834 convertit les signaux délivrés par des thermorésistances ou des thermocouples en un signal digital. Le transmetteur peut recevoir les entrées suivantes :

- Pt100, Pt1000, Ni100
- thermocouples
- entrée résistive (Ohms)
- entrée tension (mV)

Le transmetteur TMD 834 existe aussi en version à sécurité intrinsèque.

d Meßsystem

Im einfachsten Fall umfaßt das Meßsystem einen TMD 834 Temperaturtransmitter, einen Segmentkoppler, eine SPS oder einen PC mit dem Bedienprogramm COMMUWIN II, sowie einen PROFIBUS-PA Abschlußwiderstand.

Die maximale Transmitteranzahl an einem Bussegment ist durch den Stromverbrauch der Geräte, den Segmentkoppler und die benötigte Buslänge begrenzt.

Standard:

- max. 7 TMD 834 für EEx ia Anwendungen
 - max. 32 TMD 834 für non Ex-Anwendungen
- können an einem Bussegment betrieben werden.

e Measuring system

The complete measuring system comprises a TMD 834 transmitter, a bus coupler, a PLC or personal computer with the operating program COMMUWIN II as well as a PROFIBUS-PA terminating resistor.

The maximum number of transmitters on a bus segment is determined by their current consumption, the power of the bus coupler and the required bus length.

Normally, however:

- max. 7 TMD 834 for EEx ia applications
- max 32 TMD 834 for non hazardous applications

can be operated on a bus segment.

f Chaîne de mesure

La chaîne de mesure se compose d'un transmetteur TMD 834, d'un coupleur de bus, un système de conduite de procédés ou un PC avec le logiciel COMMUWIN II et une terminaison PROFIBUS-PA.

Le nombre maximal de transmetteurs reliés à un segment de bus dépend de la consommation de courant, de la puissance du coupleur de bus et de la longueur requise.

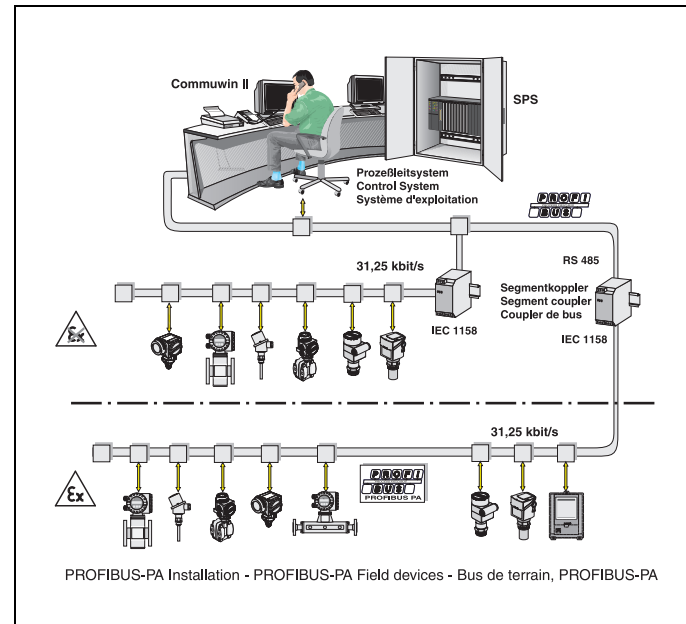
De manière générale, peuvent être exploités sur un segment de bus:

- max. 7 transmetteurs TMD 834 pour applications en zone explosible
- max. 32 transmetteurs TMD 834 pour applications hors zone.

d Meß-
system

e Measuring
system

f Chaîne de
mesure



**d Umgebungs-
bedingungen**

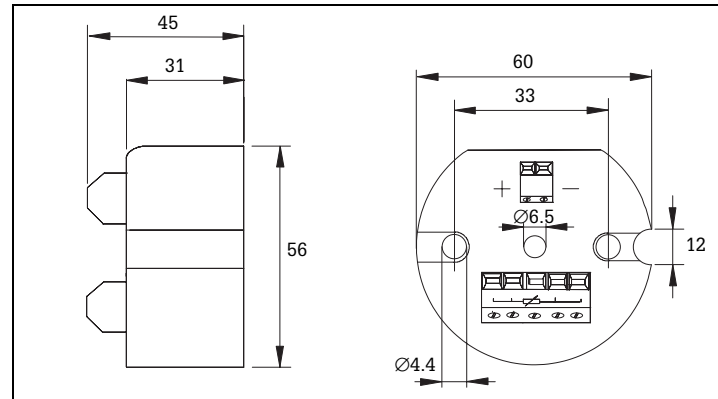
Die Umgebungstemperatur am Sensorgehäuse darf +85°C (+80°C bei Verwendung des TA 20 F Gehäuses) nicht überschreiten. Bitte beachten Sie bei EEx Anwendungen die spezifizierten Grenzen entsprechend dem Zertifikat und den Vorgaben aus der Zulassung.

e Installation

The ambient temperature at the sensor housing may not exceed + 85°C (+ 80°C for TA 20 F housing). For EEx applications, specific limit must be observed, according to certificate and approvals indications.

f Installation

La température ambiante au boîtier du capteur ne doit pas excéder +85°C (+80°C pour le boîtier tête de sonde TA 20F). Pour les applications en zone explosible, il faut tenir compte des limites spécifiées dans les certificats d'agrément.



Abmessungen in mm - Dimensional features in mm - Dimensions en mm

d Einbau

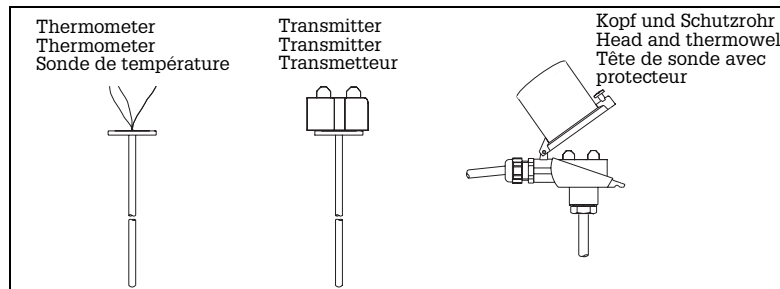
Der TMD 834 wird normalerweise im Werk in den Kopf des Temperatursensors eingebaut. Ist das nicht der Fall, können Sie den Transmitter in den Anschlußkopf einbauen. Führen Sie vorsichtig die Leitungen des Thermometers durch das in der Mitte liegende Loch. Bitte beachten Sie, daß die Ausgangsklemmen des Transmitters in Richtung der PG-Verschraubung zeigen. Ziehen Sie die beiden Schrauben mit einem Schlitzschraubendreher an. Die Schrauben dürfen nicht zu stark angezogen werden, da ansonsten der Kopftransmitter beschädigt wird. Weitere Details können Sie aus der unteren Skizze entnehmen.

e Mounting

The TMD 834 is usually built in the thermometer head at the factory. If this is not the case, install the transmitter into the mounting head, carefully slide the thermometer wires through the central hole, and insert the device into the mounting head, so the output terminals are positioned on the side where the wires exit is located. Tighten the two fixing screws with a blade screwdriver, without too much force to avoid damaging the transmitter. See figure below for mounting details.

f Montage

Le transmetteur TMD 834 équipe généralement la sonde de température. Si ce n'est pas le cas, faire passer délicatement les fils de la sonde à travers le trou central, insérer le transmetteur dans la tête de telle sorte que les bornes de sortie se trouvent face à l'entrée de câble. Serrer les deux vis sans forcer. Voir le schéma ci-dessous.



d Anschluß

In neuen Installationen wird eine geschirmte und gedrehte Leitung empfohlen. Mehr Details können in der Bedienungsanleitung BA 090R/09 finden. Für den Anschluß des Transmitters sollten Sie folgendes beachten:

- Schließen Sie die Leitungen an die + und - Klemmen an. Bei verpoltem Anschluß wird die Messung nicht funktionieren.
- Schließen Sie den Schirm an die im Gehäuse befindliche Erdungsklemme an.
- Falls notwendig, sollte die außerhalb des Gehäuses liegende Erdungsklemme mit der Erdung der Anlage verbunden werden.

e Connections

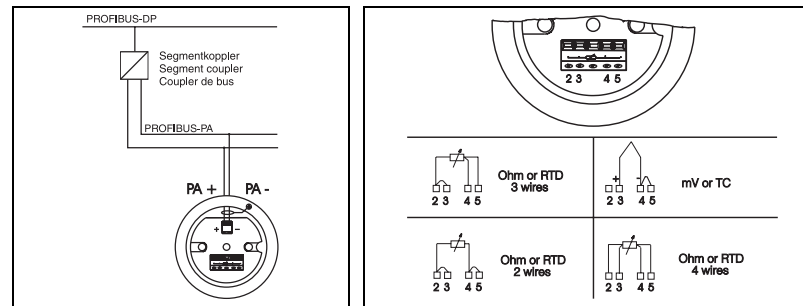
For new installations a screened twisted pairs cable is recommended. For more details consult the instruction manual BA 090R/09. To connect the transmitter proceed as follow:

- Connect cable cores to + and - terminals. Reversed polarity has no effect on operation.
- Connect the screen to the internal housing ground terminal.
- If necessary, connect the external housing ground terminal to the plant grounding system.

f Raccordement

Pour les nouvelles installations, il faut prévoir un câble à paire torsadée. Pour plus de détails, consulter le manuel d'instructions BA 090R/09. Le transmetteur est raccordé comme suit :

- Raccorder les fils du câble aux bornes + et -. Le transmetteur est protégé contre les inversions de polarité.
- Raccorder le blindage à la borne de terre interne de l'appareil.
- Si nécessaire, raccorder la borne de terre externe à la terre de l'installation.



**d Ergänzende
Dokumentation**

- Technische Information Nummer TI065R/09/x -
E+H TMD 834 PROFIBUS-PA Temperatur Transmitter
- Technische Information Nummer TI260F/00/x - Projektierungshinweise PROFIBUS-PA
- Bedienungsanleitung BA 090R/09/x -
E+H TMD 834 PROFIBUS-PA Temperatur Transmitter

**e Supplementary
Documentation**

- Technical Information Number TI065R/09/x -
E+H TMD 834 PROFIBUS-PA Temperature Transmitter
- Technical Information Number TI260F/00/x -
E+H Field Communication Planning notes PROFIBUS-PA
- Installation and operation manual BA 090R/09/x -
E+H TMD 834 PROFIBUS-PA Temperature Transmitter

**f Documentation
complémentaire**

- Transmetteur de température TMD 834 PROFIBUS-PA,
information technique TI 065R/09/x
- Conseils pour l'établissement de projets PROFIBUS-PA,
information technique TI 260F/00/x
- Transmetteurs de température TMD 834, manuel de mise en service, BA 090R/09/x

Export Division

Endress+Hauser GmbH + Co.
Instruments International
P.O. Box 2222
D-79574 Weil am Rhein
Germany
Tel. 49-7621-975-02
Fax. 49-7621-975-345
<http://www.endress.com>

Endress + Hauser
Nothing beats know-how

